



# "UFO-Clip-Leuchte"

(D) Montageanleitung

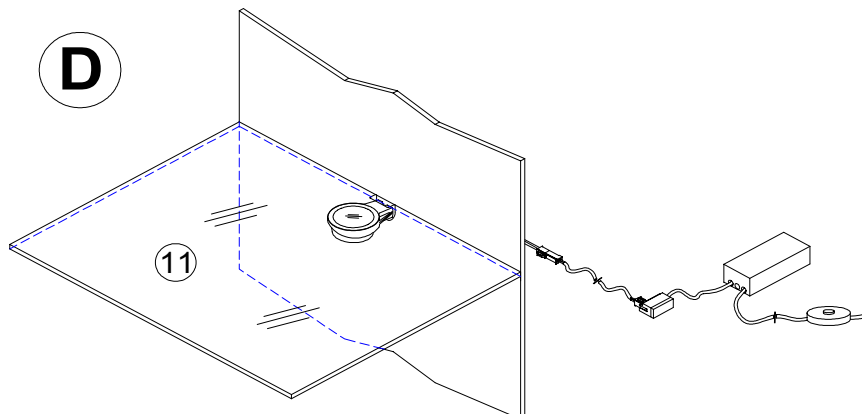
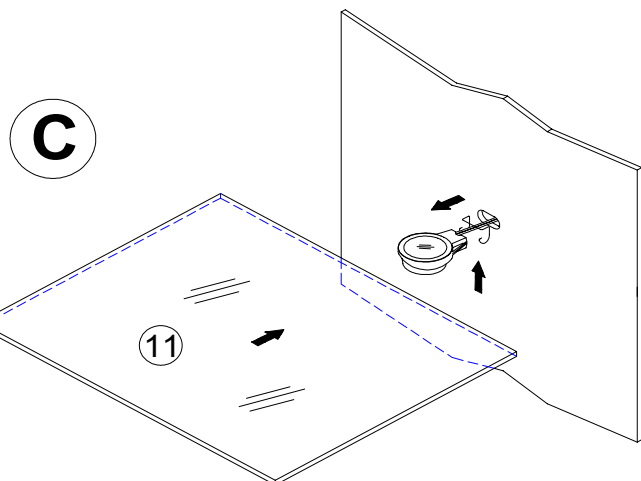
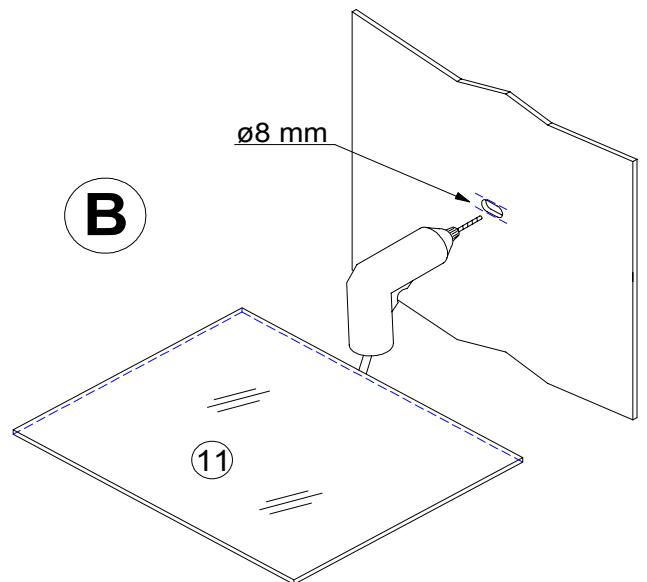
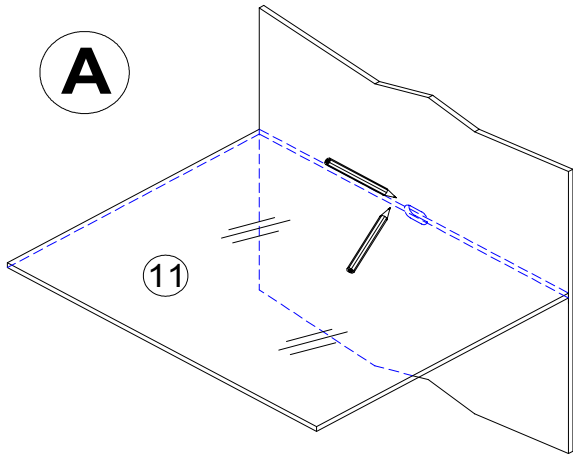
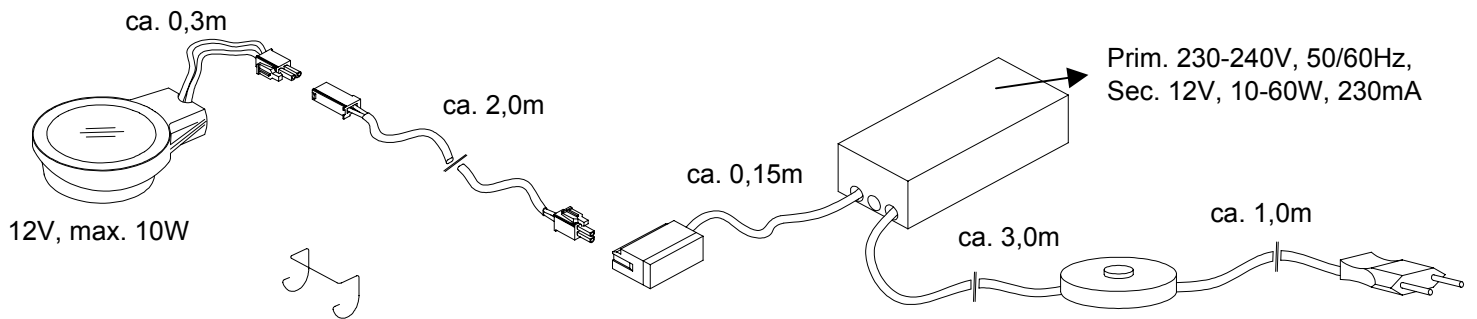
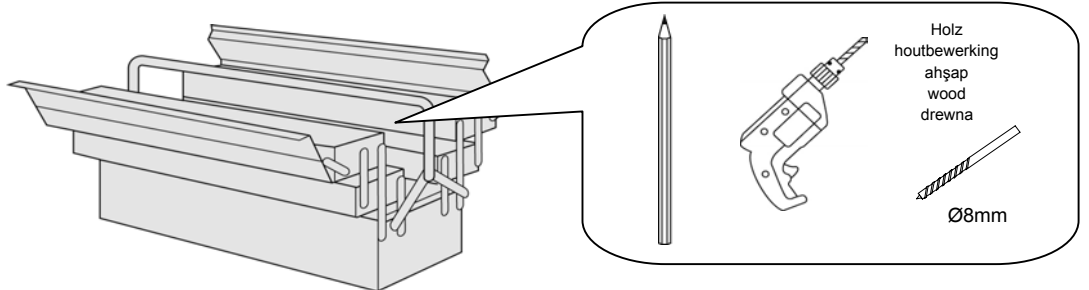
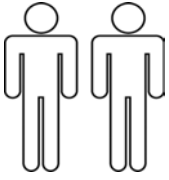
(GB) Assembly instructions

(NL) Handleiding voor de montage

(PL) Instrukcja montażu

(TR) Montaj talimatı

(RU) Инструкция по сборке

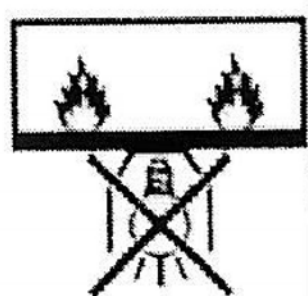
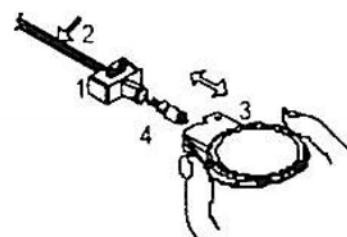


# Einbauanweisung zu Glasbodenleuchte „Ufo-Clip“

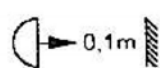
geeignet für den Einsatz am Möbel

K O ( H )

- Die Glasbodenleuchte „Ufo-Clip“ darf nur im bestimmungsgemäßen Betrieb eingesetzt werden.
- Die Glasbodenleuchte „Ufo-Clip“ unter dem Glasboden positionieren und mit der Haltefeder festsetzen.
- Zugentlastung in unmittelbarer Nähe der Leuchte auf die Mantelleitung schrauben.
- Zum Leuchtmittelwechsel Leuchte ausschalten und Leuchtmittel tauschen. Bei der Ausführung Glasbodenleuchte mit 2 Glasscheiben Leuchte vom Glasboden lösen und Fassungshalter (1) durch Zug an den Einzeladern (2) aus dem Leuchtengehäuse (3) heraus ziehen. Leuchtmittel (4) wechseln und Fassungshalter wieder in das Leuchtengehäuse eindrücken.
- Temperaturempfindliche Teile, wie Kerzen, Lebensmittel oder Kosmetika, sollten nicht oberhalb der Glasbodenleuchte „Ufo“ abgestellt werden. Durch die auftretenden Temperaturen können diese in Mitleidenschaft gezogen werden
- Anschluss der Leuchte nur an Sicherheitstransformatoren nach VDE 0570 / EN 61558, Konvertern nach EN 61347 / VDE 712 oder an Spannungsquellen nach VDE 0100 Teil 410.
- Die Montage muss fachgerecht nach den Installationsvorschriften DIN VDE 0100 Teil 724 und Teil 559 durchgeführt werden.
- Eine beschädigte äußere flexible Leitung dieser Leuchte ist ausschließlich vom Hersteller oder einer vergleichbaren Fachkraft auszutauschen, um Gefährdungen zu vermeiden.



Nicht zur direkten Montage auf normal entflammaren Oberflächen geeignet.



Abstand zur angestrahlten Fläche min. 10 cm.



Es dürfen nur Leuchtmittel in Niederdrucktechnik verwendet werden.



Halogenglühlampe QT 9  
12 V / max. 10W



CE