

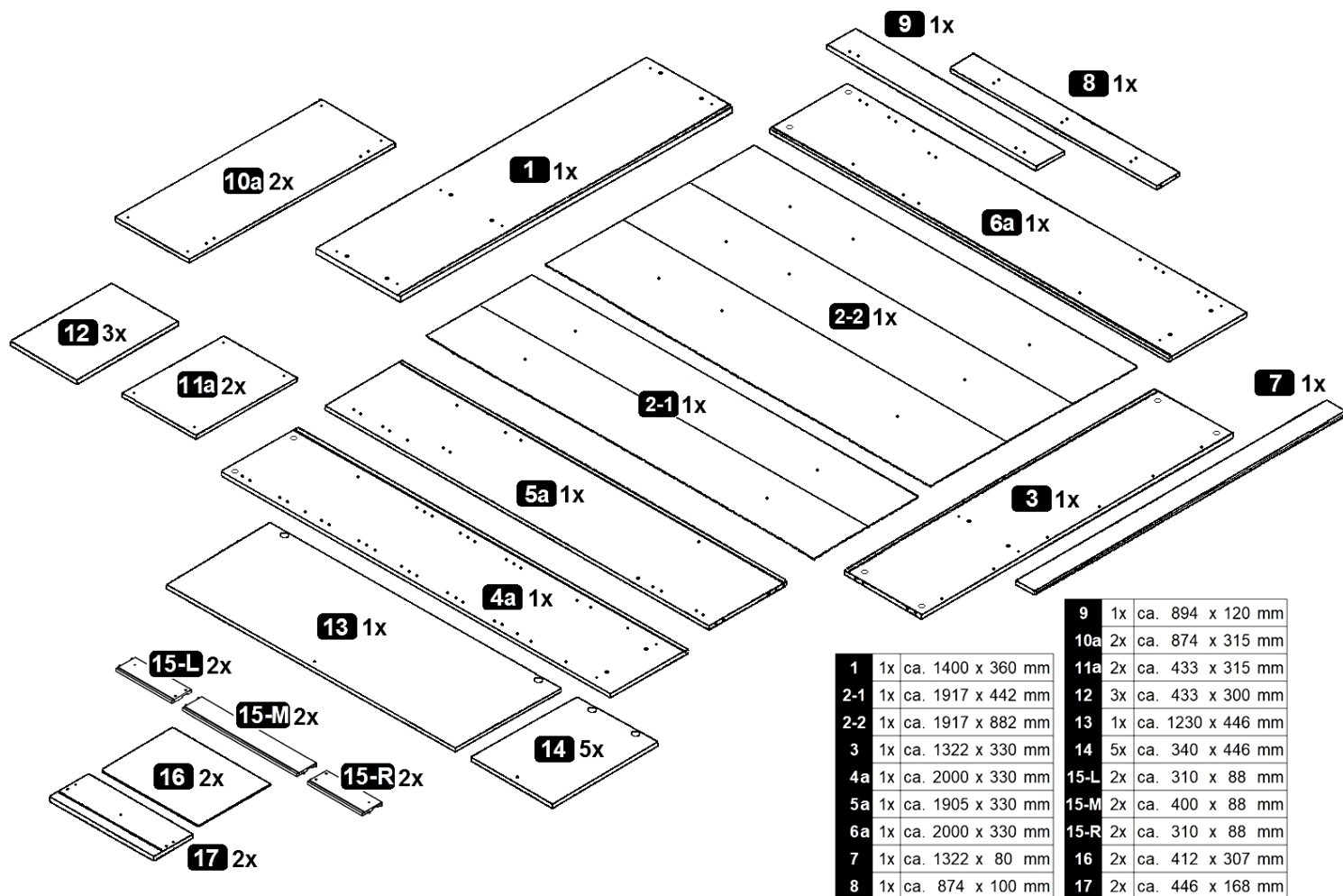
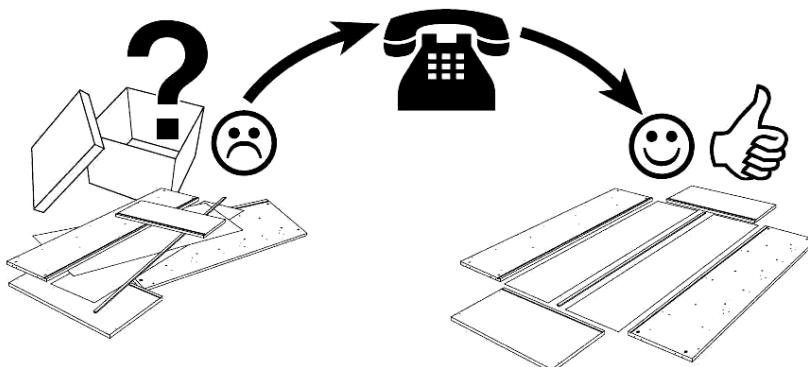
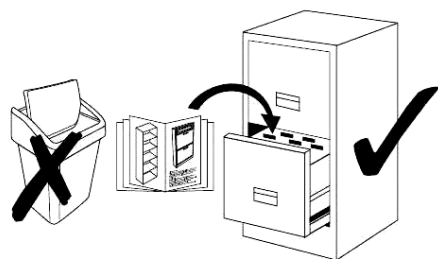
- | | |
|----------------------------------|------------------------------|
| (D) Montageanleitung | (FR) Notice de montage |
| (NL) Handleiding voor de montage | (CZ) Montážní návod |
| (HU) Szerelési útmutató | (TR) Montaj talimatı |
| (GB) Assembly instructions | (IT) Istruzioni di montaggio |
| (PL) Instrukcja montażu | (SK) Návod na montáž |
| (RO) Instrucțiuni de montaj | (RU) Инструкция по монтажу |

Service • Assistenza • Dienstverlening • Serwis Servis • Szerviz • Сервисная служба

Name • Nom • Nome • Naam •
Nazwa • Jméno • Názov • Név •
Denumire • Ísim • Название

Nr. • No. • N° • Номер • Č • Sz

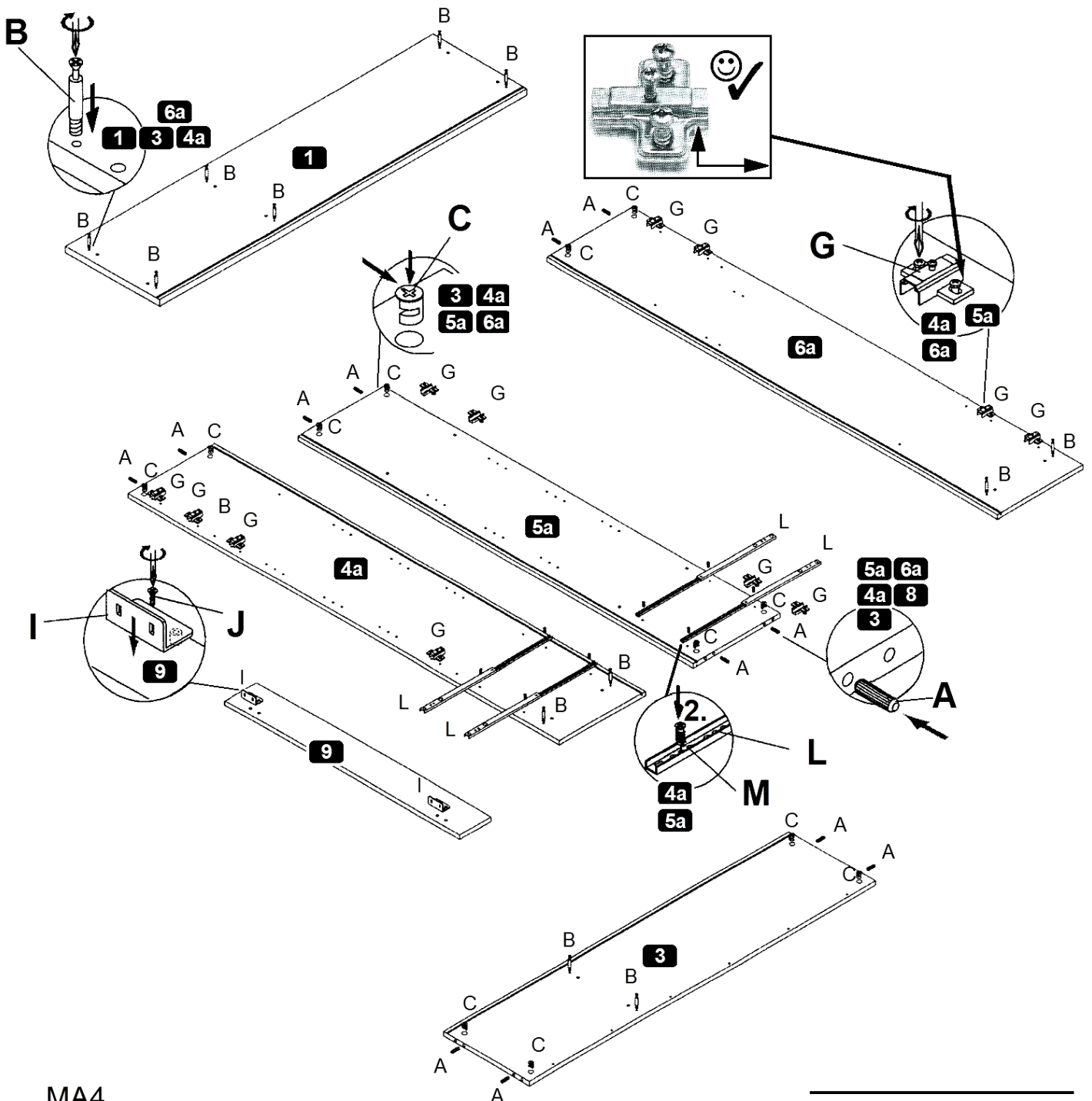
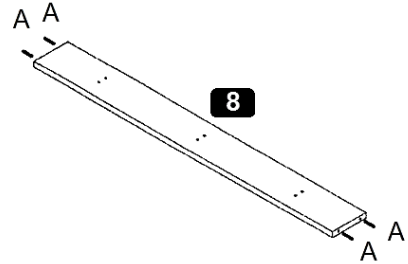
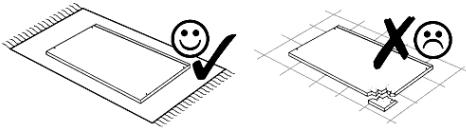
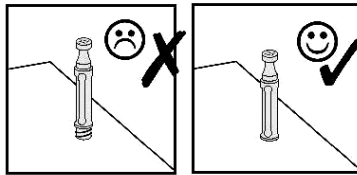
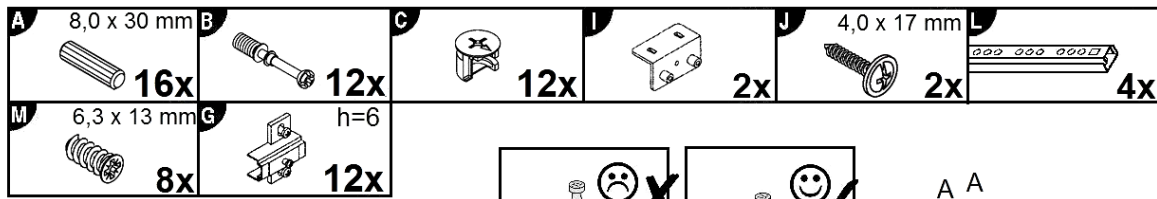
Tur • Ture • Tip • Típus • Tipo •
Тип



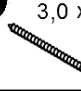
A	8,0 x 30 mm	B	12x	C	12x	D	8x	E	4,0 x 27 mm	F	Ø26 Kr.0 3,5x13mm	G	h=6 12x
H	16x	I	2x	J	4,0 x 17 mm	K	2,7 x 20 mm	L	4x	M	6,3 x 13 mm	N	M4 x 9 mm 4x
O	1x	P	1x	Q	3,0 x 40 mm	R	3x	S	4,0 x 20 mm	T	2x	U	3,5 x 13 mm 2x
V	12x												



1



2

R	S 4,0 x 20 mm	Q 3,0 x 40 mm
		
3x	6x	6x

3.

1.

2.

2-2

8

6a

5a

R

8

S

3

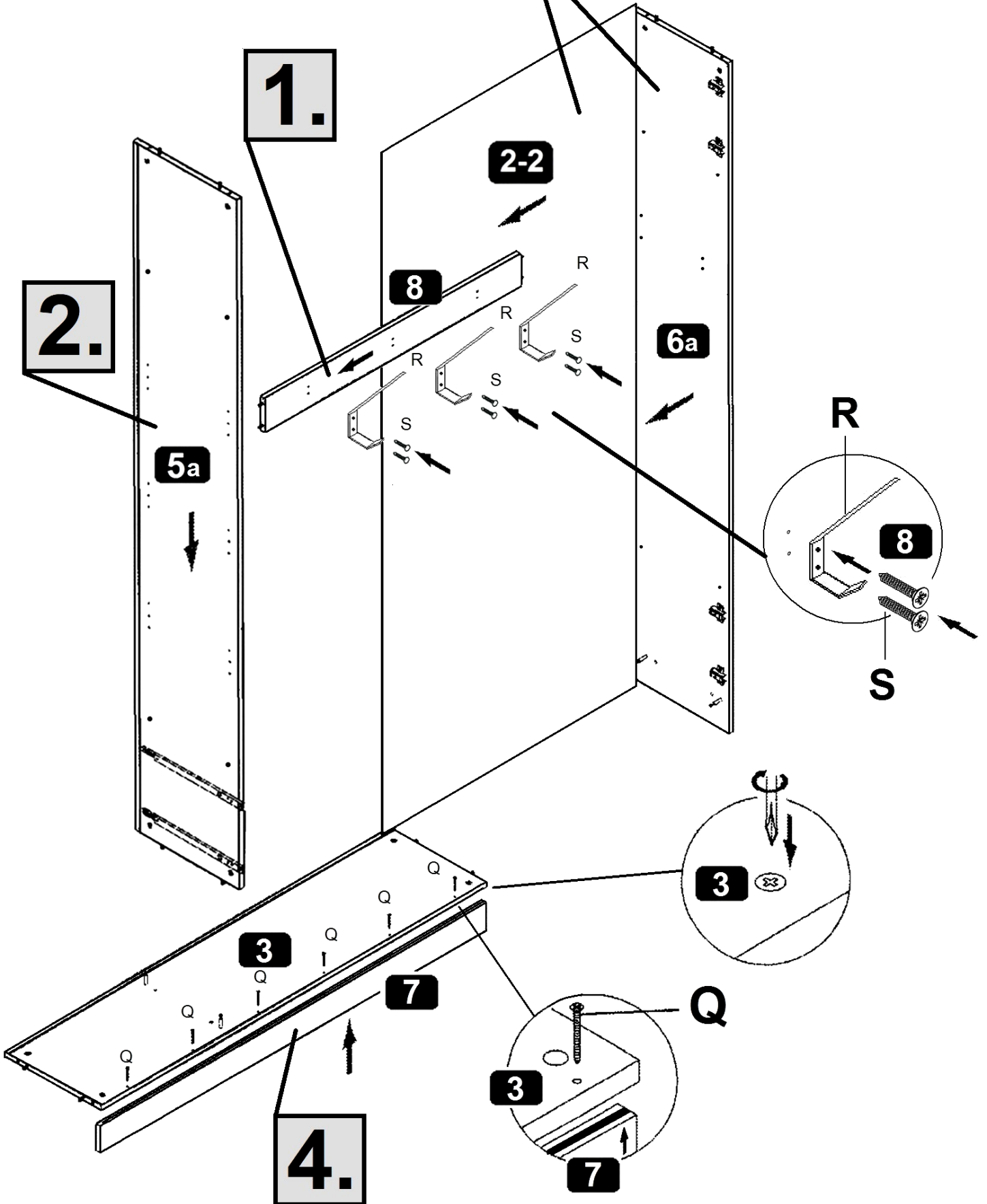
Q

7

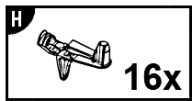
3

7

4.



3

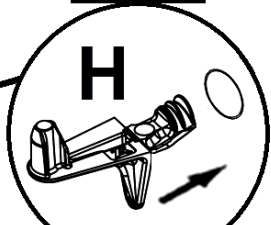


2.

1

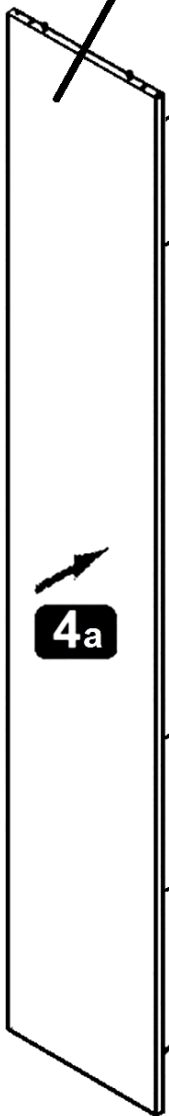
4.

1.



4a 5a

6a



4a

2-1

5a

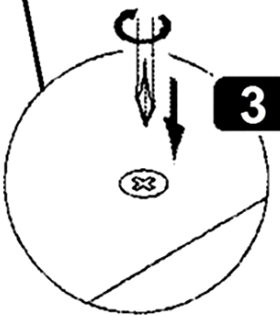
2-2

6a

3

7

3.

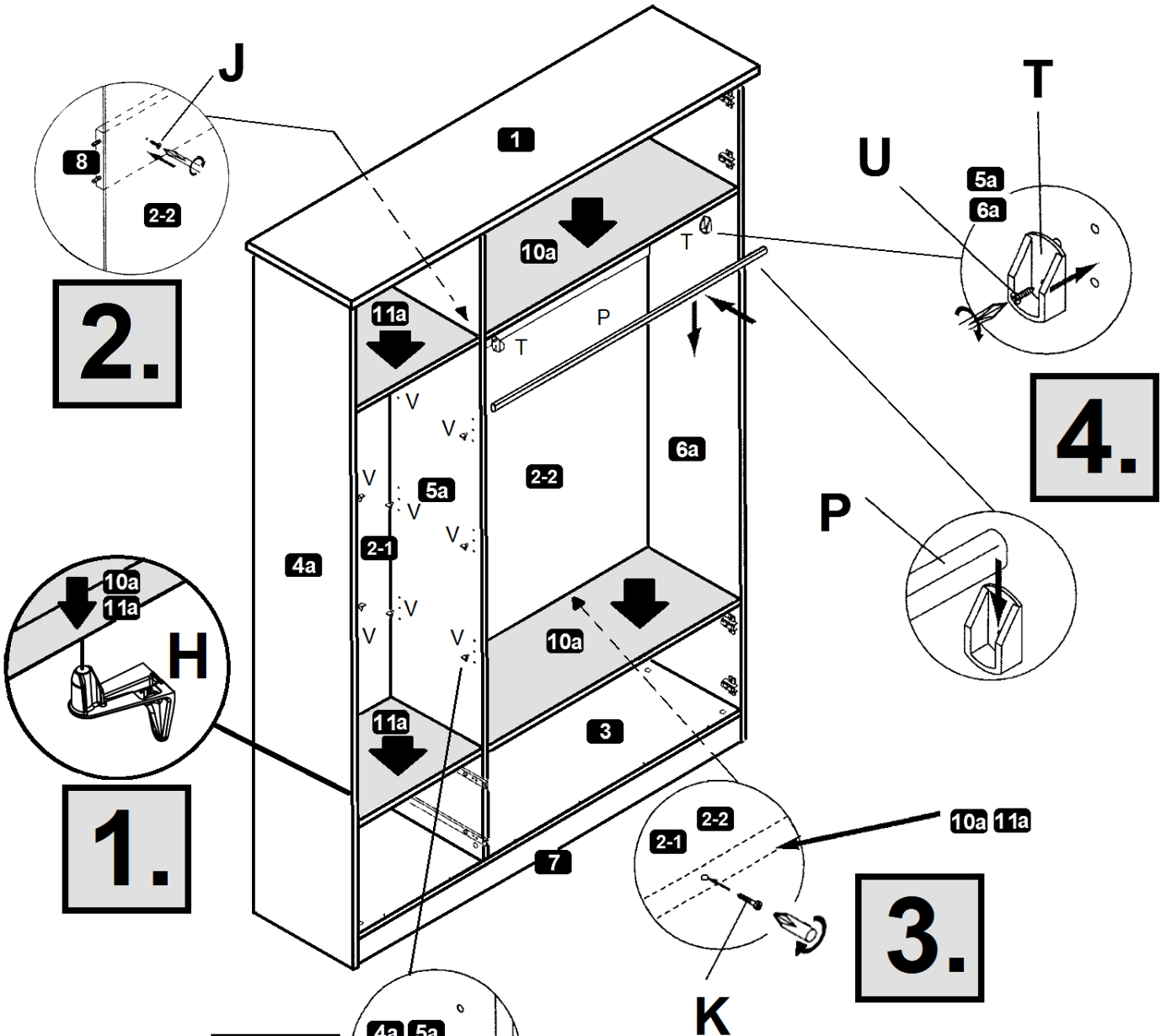


3 4a 5a

6a

4

J 4,0 x 17 mm	K 2,7 x 20 mm	P	T	U 3,5 x 13 mm	V
8x	13x	1x	2x	2x	12x



2.

4.

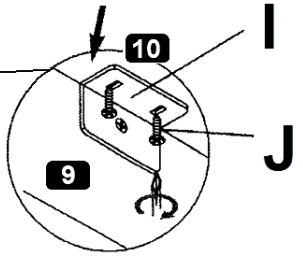
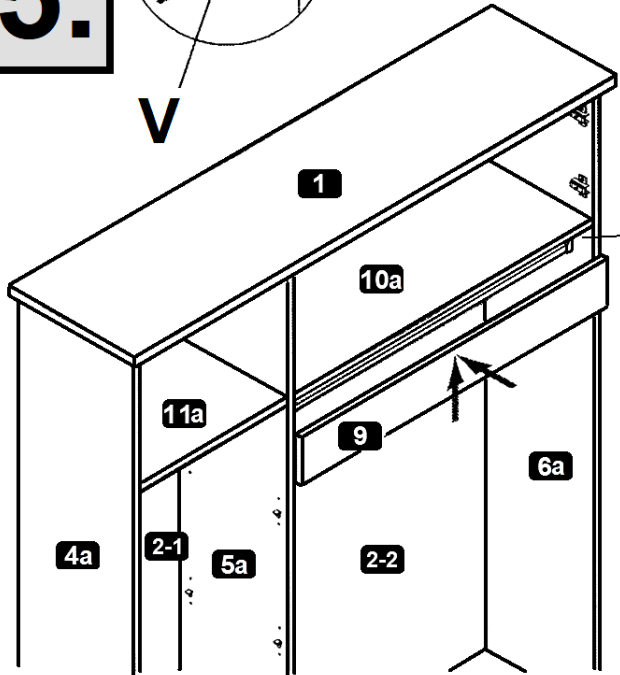
1.

3.

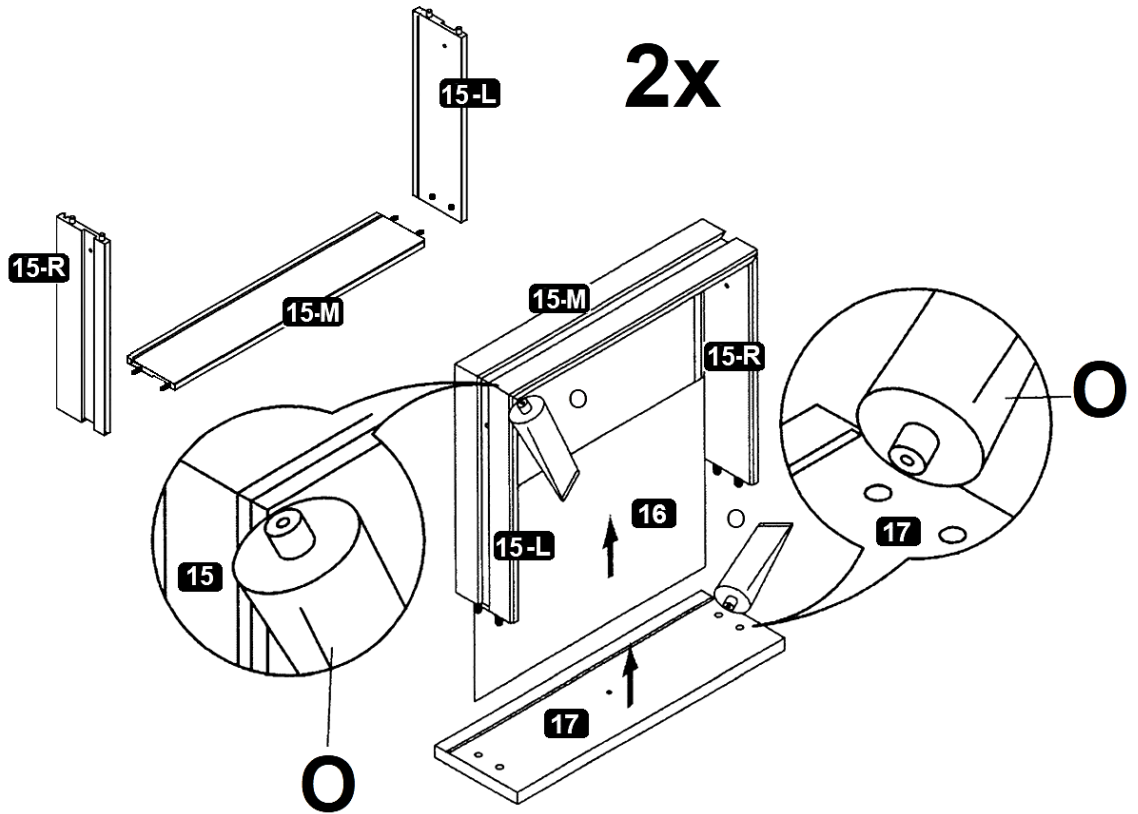
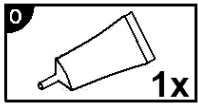
5.

4,0x17mm!

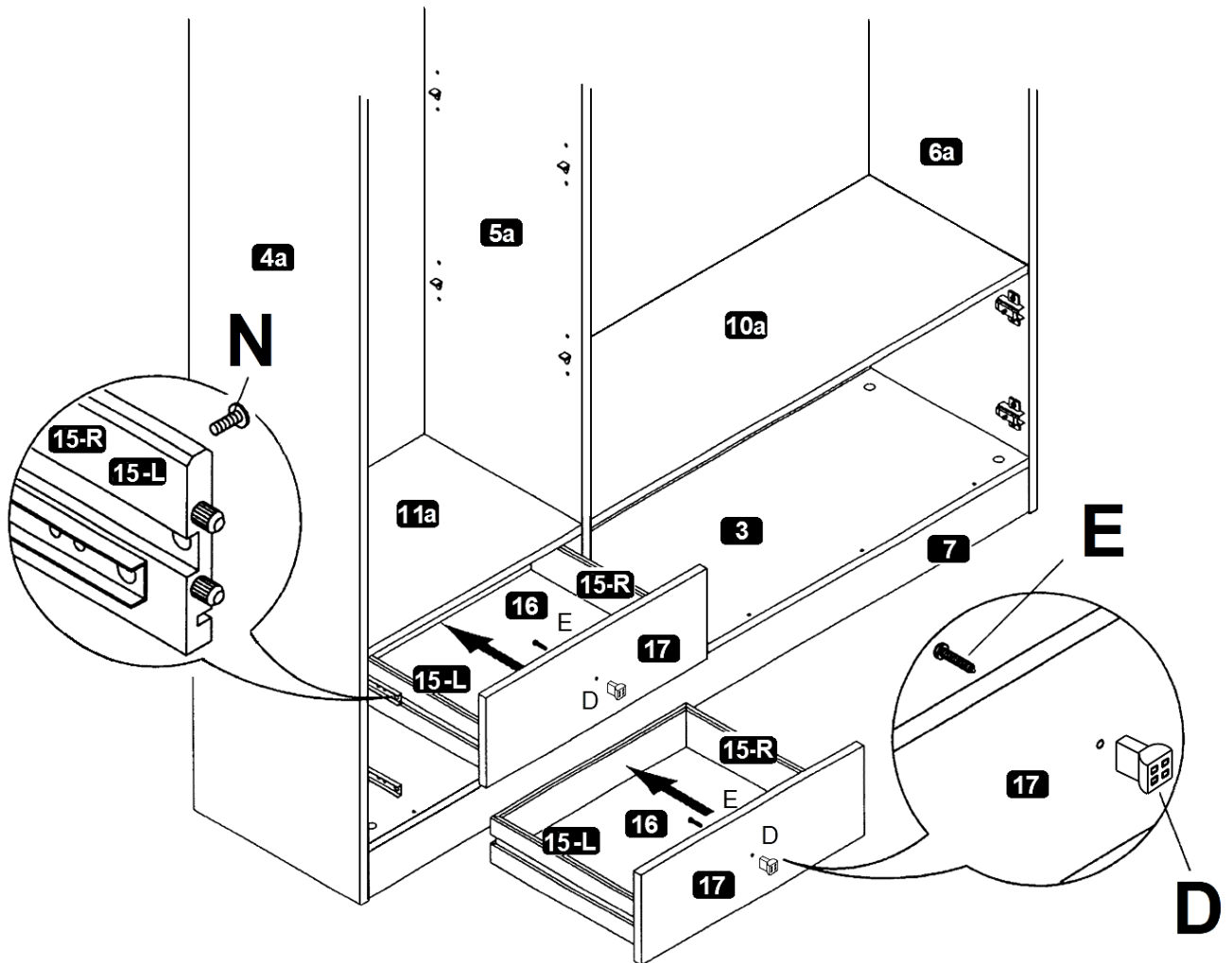
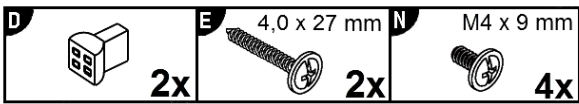
6.



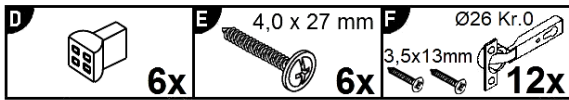
5



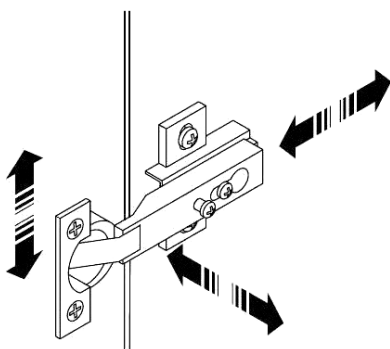
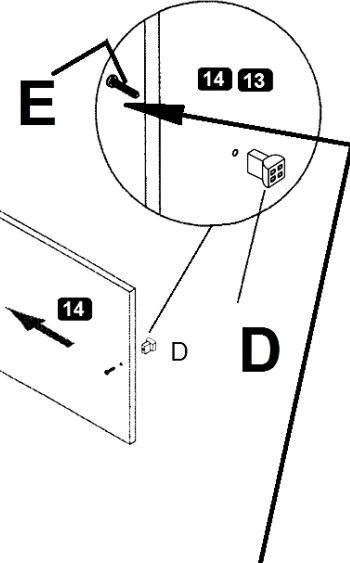
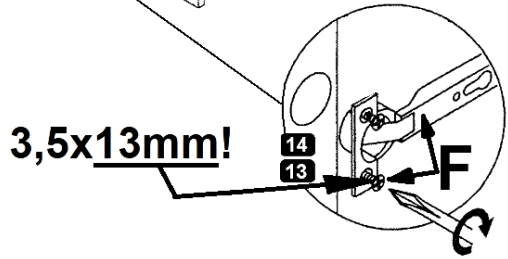
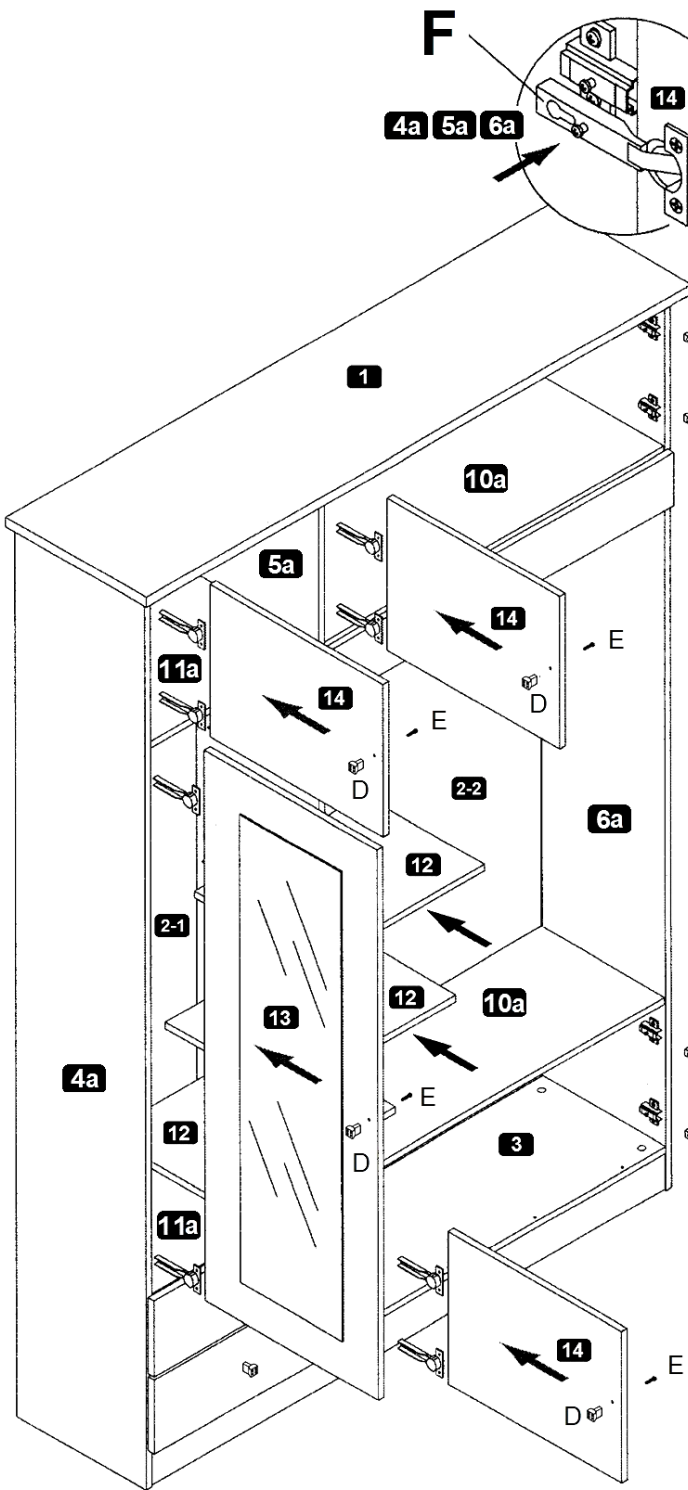
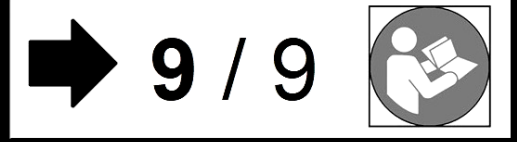
6



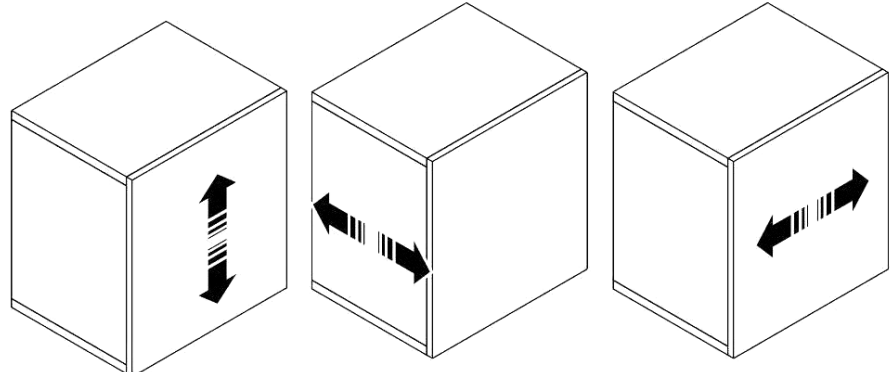
7

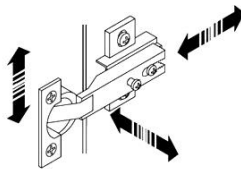


Türen einstellen (Scharniere justieren)
 Adjusting the doors (adjusting the hinges)
Régler les portes (ajuster les charnières)
 Sistemare le porte (regolare le cerniere)
Deuren instellen (scharnieren afstellen)
 Nastawić drzwi (wyregulować zawiasy)
 Vyrovnajte dvířka (seřid'te závěsy)
 Nastavenie dverí (nastavenie závesov)
Állítsa be az ajtókat (állítsa be a zsanérokot)
 Reglare ușii (ajustare balamale)
Kapıların ayarlanması (menteşelerin seviye ayarı)
 Регулировка дверей (регулировка шарнира)



MA4





- | | |
|---|--|
| (D) Türen einstellen
(Scharniere justieren) | (CZ) Vyrovnajte dvířka
(seřid'te závěsy) |
| (GB) Adjusting the doors
(adjusting the hinges) | (RO) Nastavenie dverí
(nastavenie závesov) |
| (FR) Régler les portes
(ajuster les charnières) | (HU) Állítsa be az ajtókat
(állítsa be a zsanérokát) |
| (IT) Sistemare le porte
(regolare le cerniere) | (SK) Reglare uši
(ajustare balamale) |
| (NL) Deuren instellen
(scharnieren afstellen) | (TR) Kapıların ayarlanması
(menteşelerin seviye ayarı) |
| (PL) Nastawić drzwi
(wyregulować zawiasy) | (RU) Регулировка дверей
(регулировка шарнира) |

