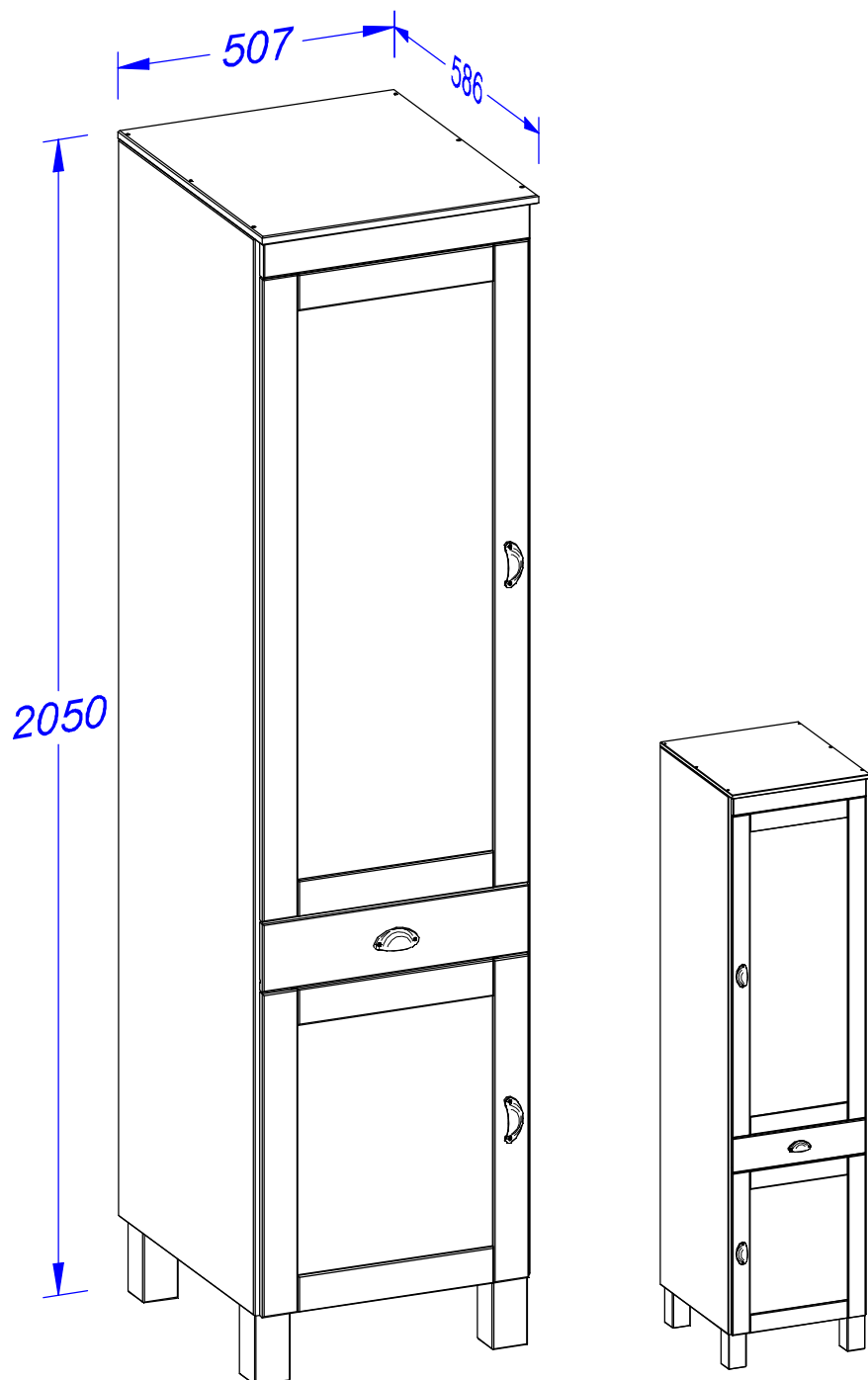


»75157«



(D) *Montageanleitung*

(NL) *Handleiding voor de montage*

(TR) *Montaj talimatı*

(FR) *Notice de montage*

(CZ) *Montážní návod*

(HU) *Szerelési útmutató*

(GB) *Assembly instructions*

(PL) *Instrukcja montażu*

(RU) *Инструкция по монтажу*

(IT) *Istruzioni di montaggio*

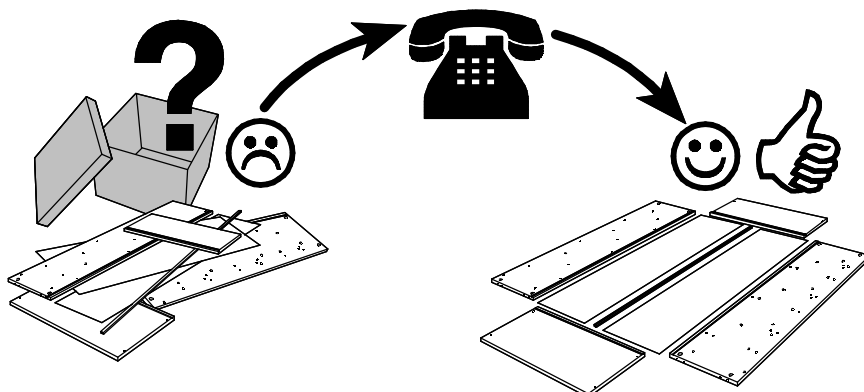
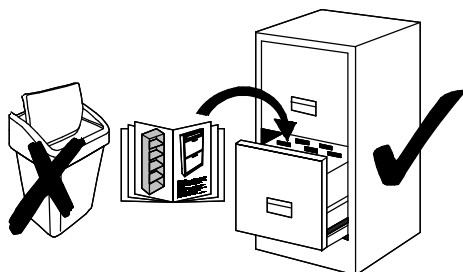
(SK) *Návod na montáž*

(RO) *Instrucțiuni de montaj*

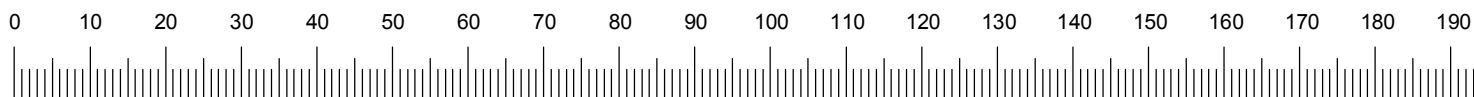
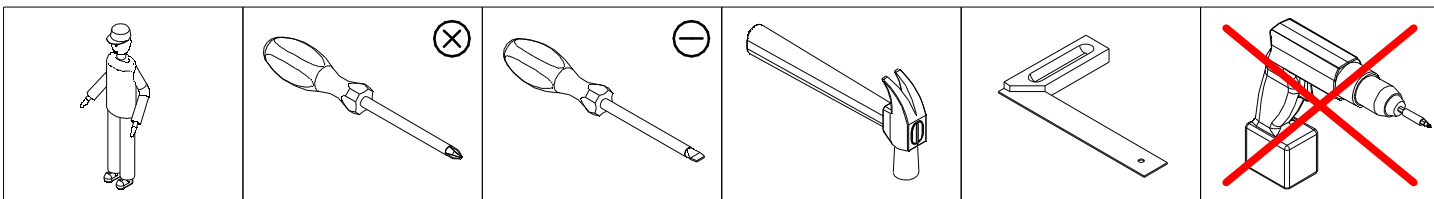
Name • Nom • Nome • Naam • Nazwa • Jméno •
Názov • Név • Denumire • Isim • Название

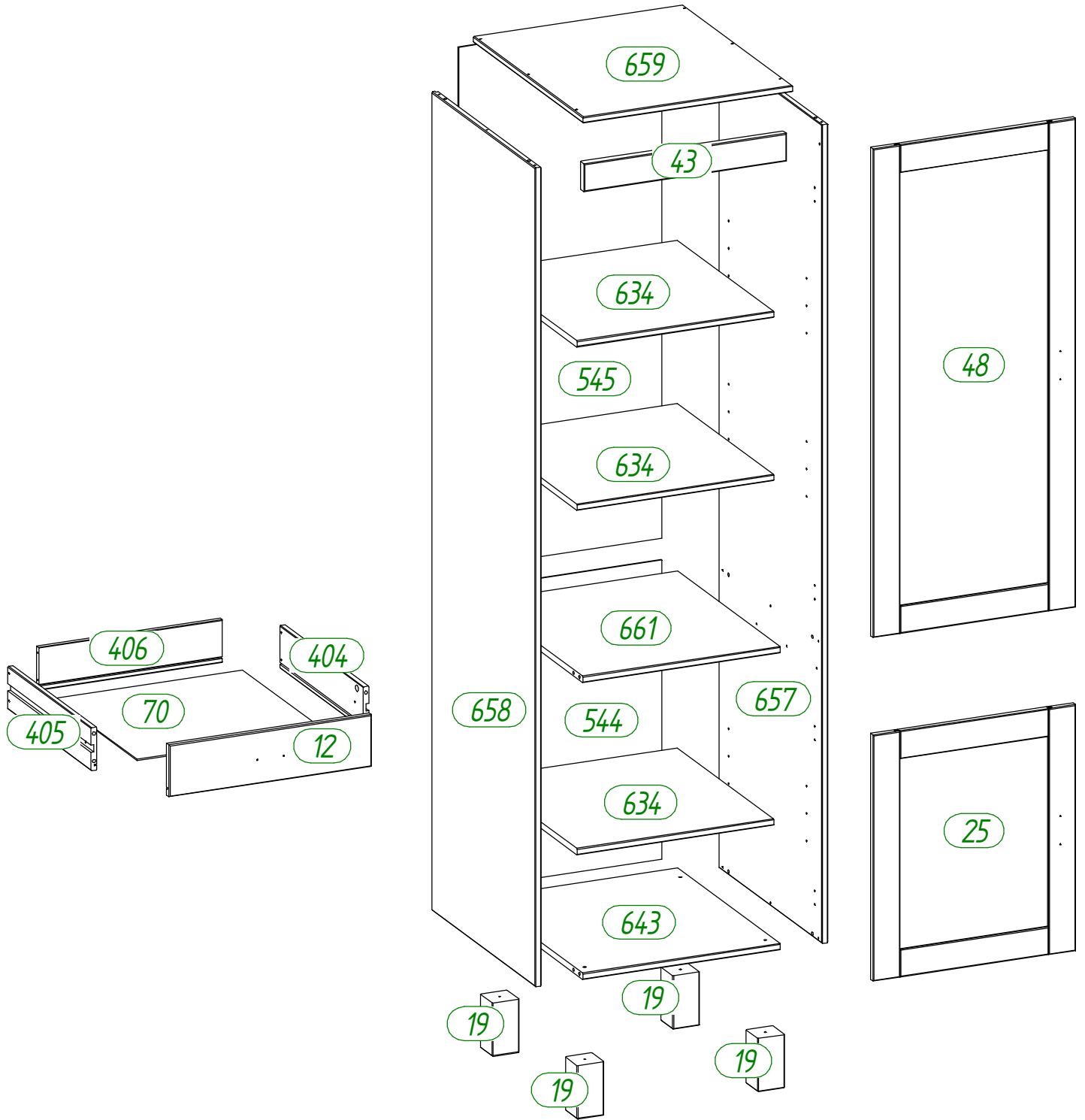
Nr. • No. • N° • Номер • Č • Sz

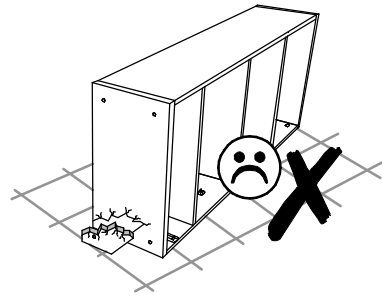
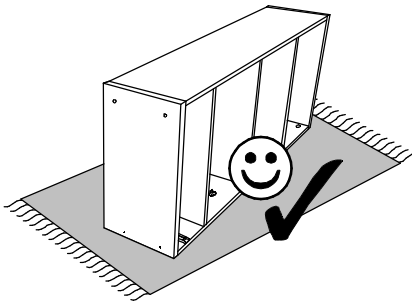
Typ • Type • Tip • Tipus • Tipo • Тип

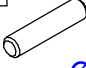



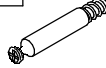



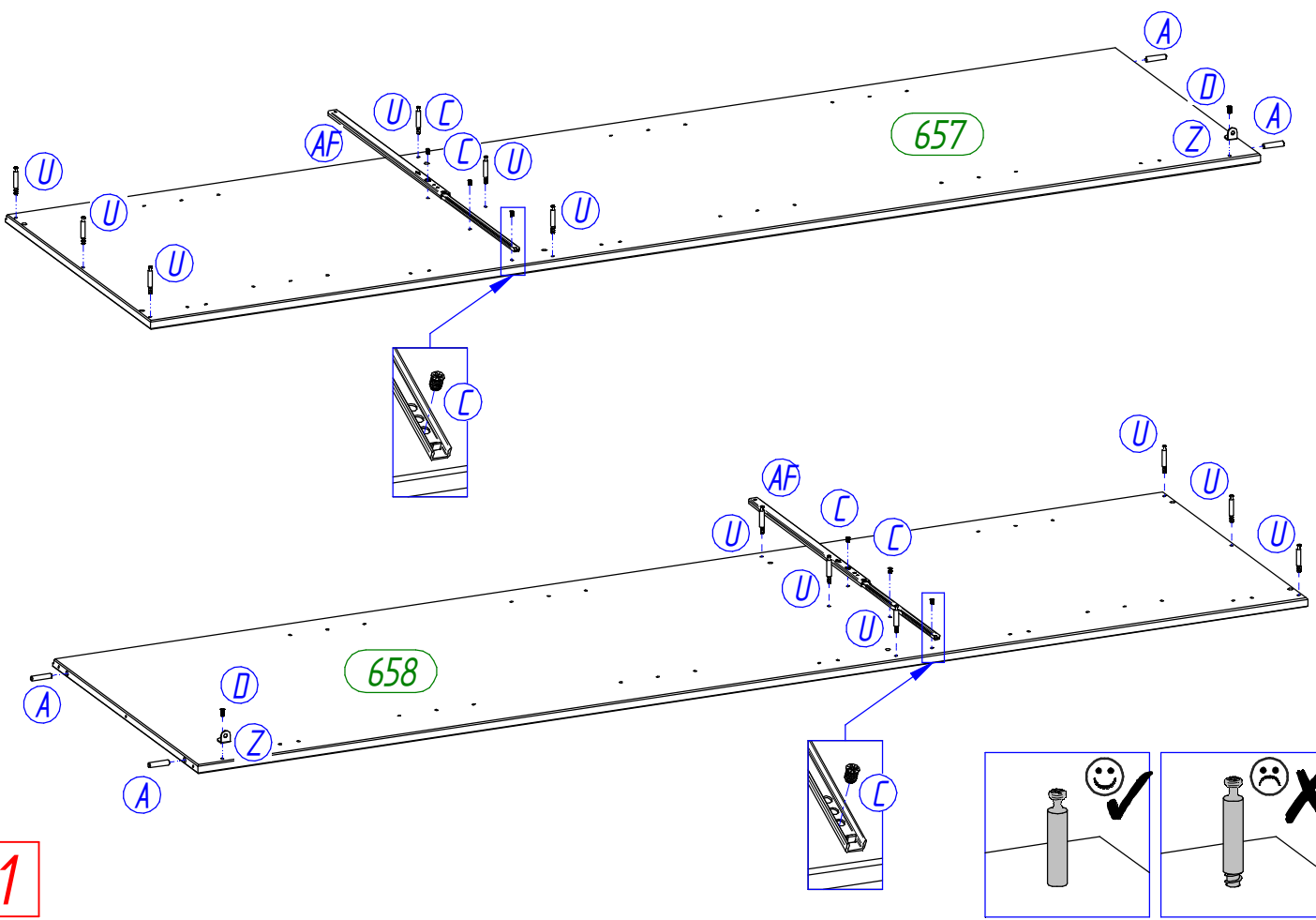
A 14 x Ø8 x 35	AA 1 x 4 mm	AD 12 x Ø5 / Ø5	AF 2 x 17 x 430	C 6 x Ø5,8 x 8	D 6 x Ø6,3 x 12
Df 2 x M4 x 10	Eo 1 x Ø4,0 x 60	Fb 1 x 3 mm	G 4 x 	H 4 x 	Hc 6 x Ø5 x 50
I 50 x Ø1,2 x 20	Ib 1 x 45 x 20 x 16	Kc 1 x 20 x 42 x 70	L 10 x Ø3,5 x 15	N 4 x Ø3,5 x 35	Pp 3 x 66 mm
S 14 x Ø15 x 11	U 14 x L - 34	V 4 x Ø7 x 50	Yo 6 x Ø3,0 x 17	Z 3 x 20 x 20 x 16	



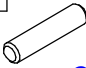


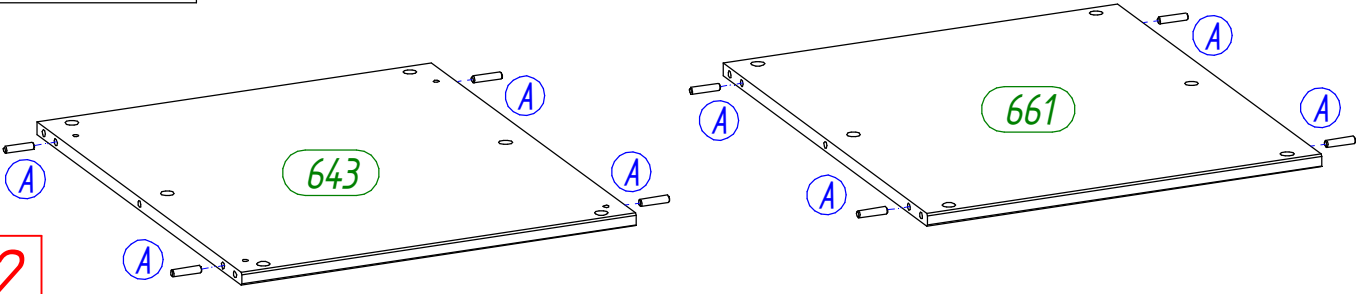


A	4 x	AF	2 x	C	6 x	D	2 x	U	12 x	Z	2 x
											
Ø8 x 35		17 x 430		Ø5,8 x 8		Ø6,3 x 12		L - 34		20 x 20 x 16	

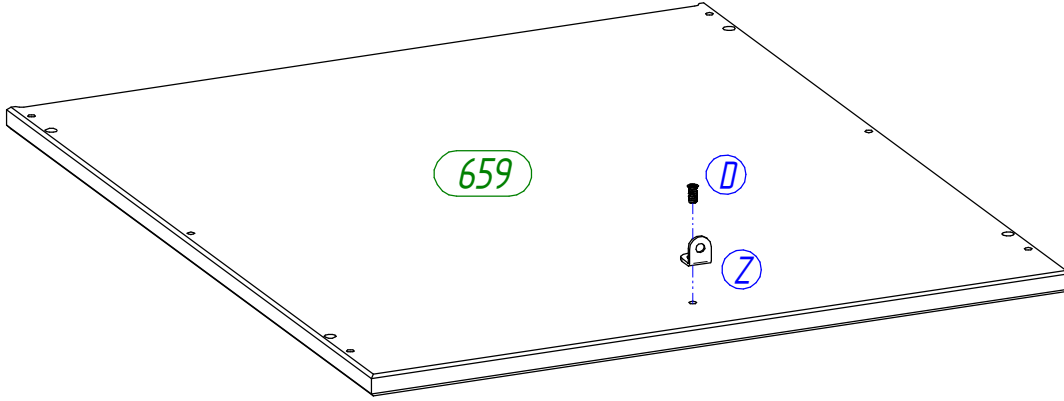
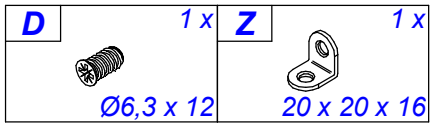


1

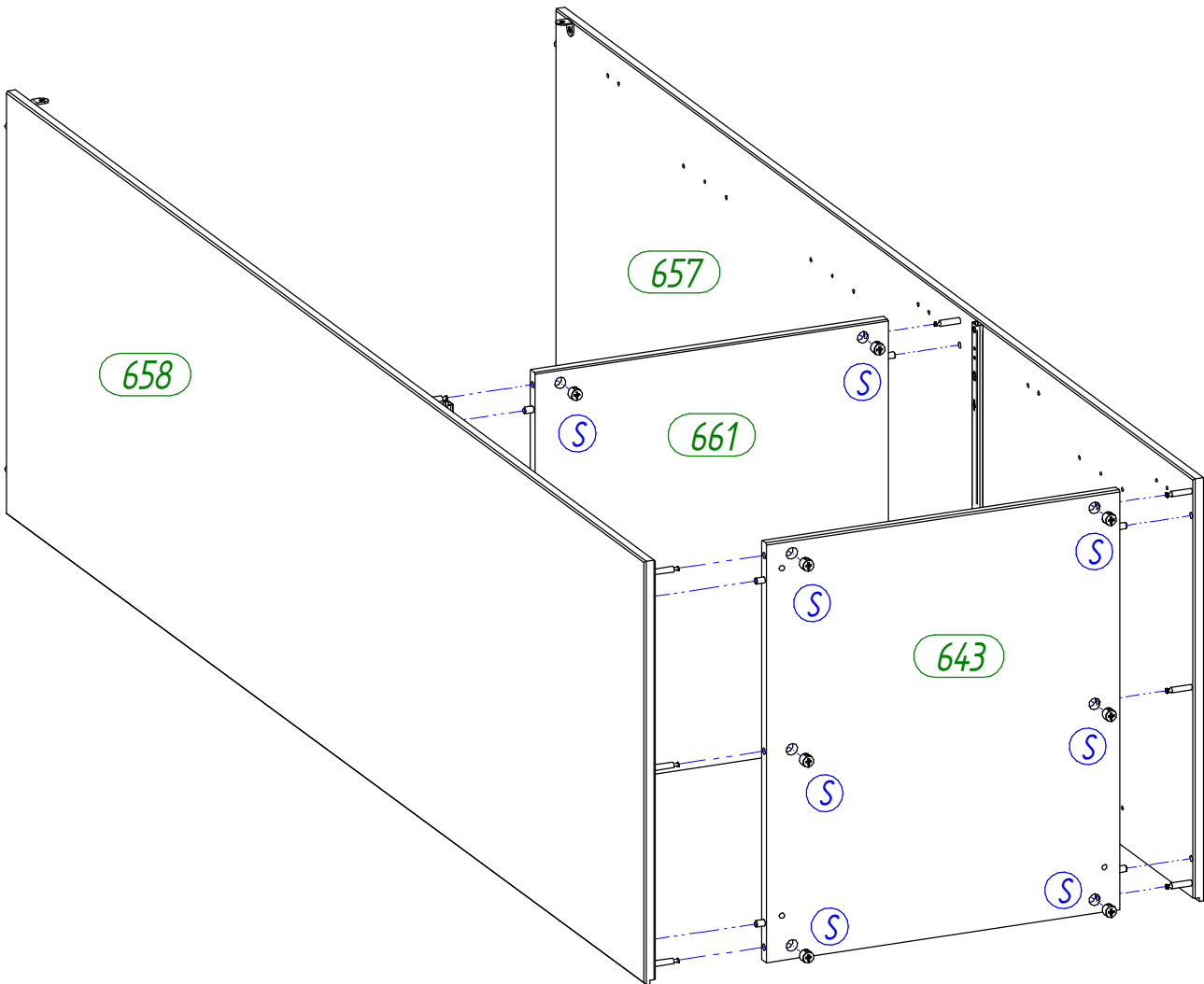
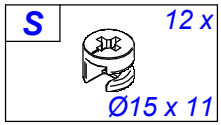
A	8 x
	
Ø8 x 35	



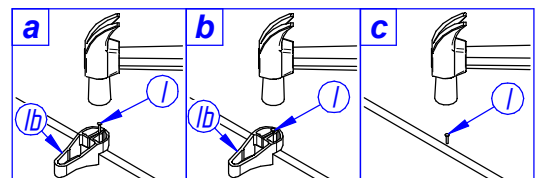
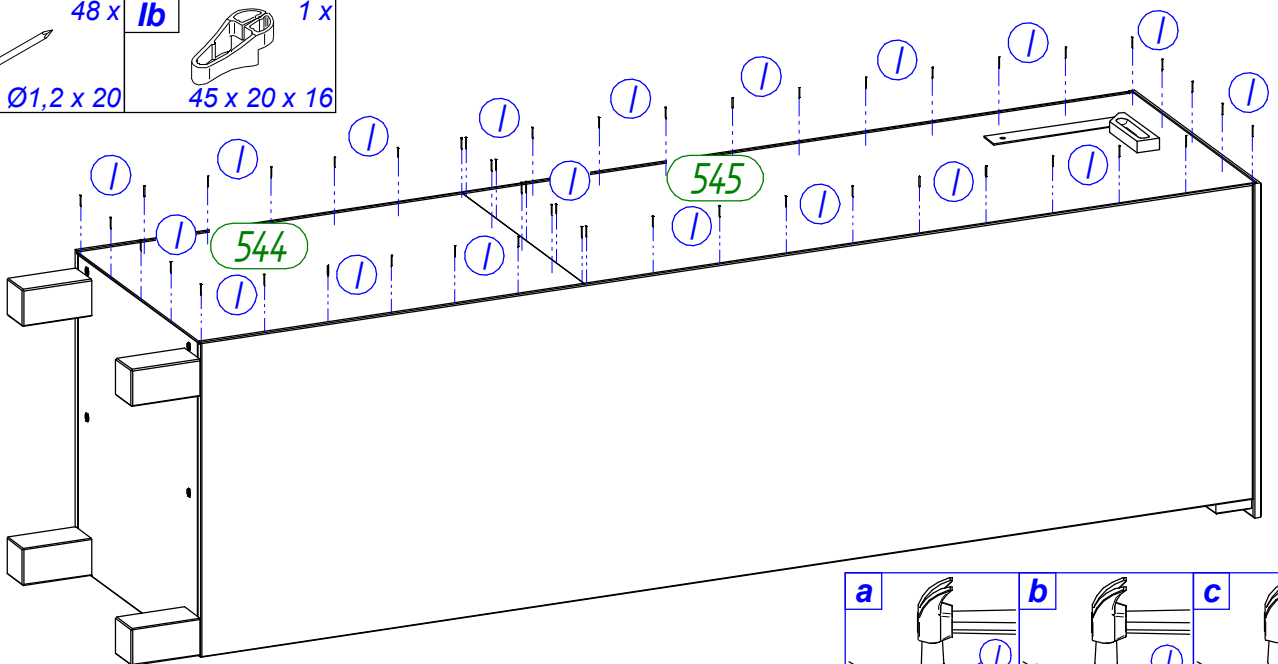
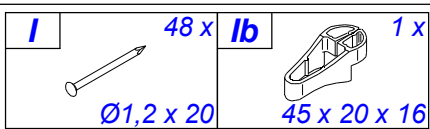
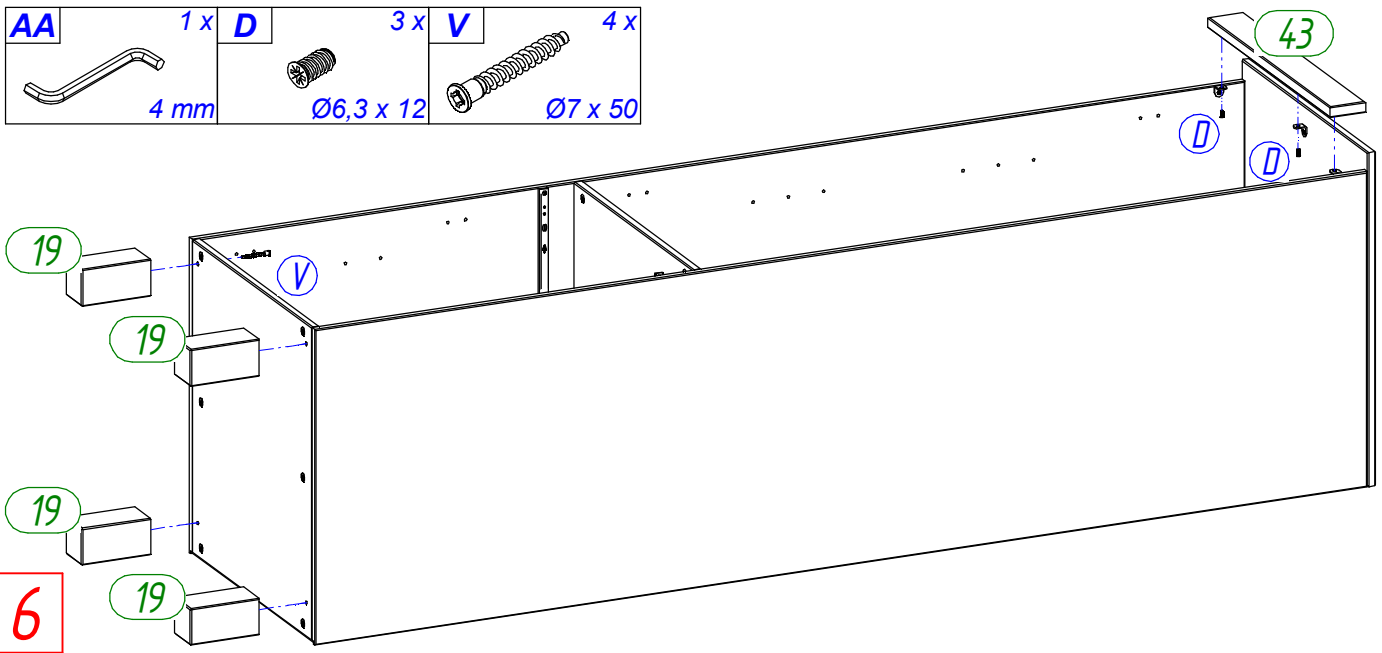
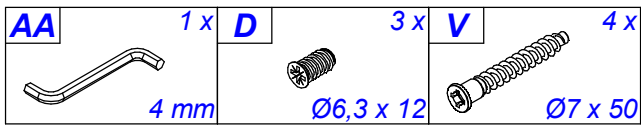
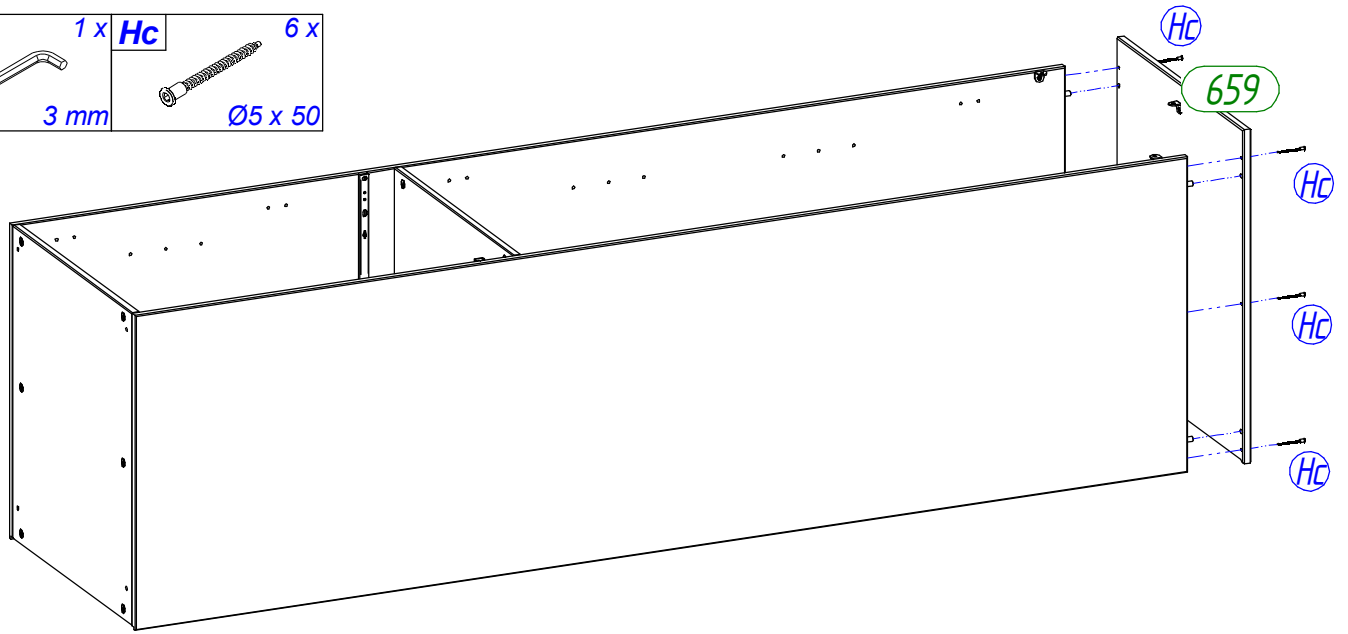
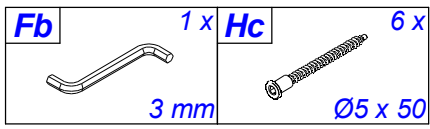
2

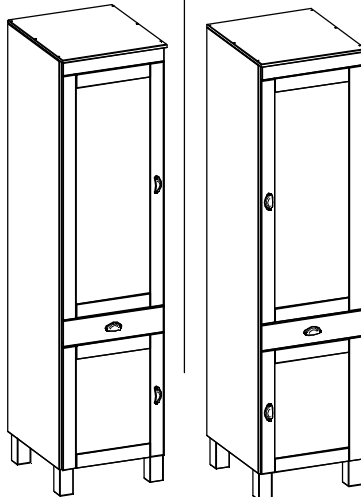
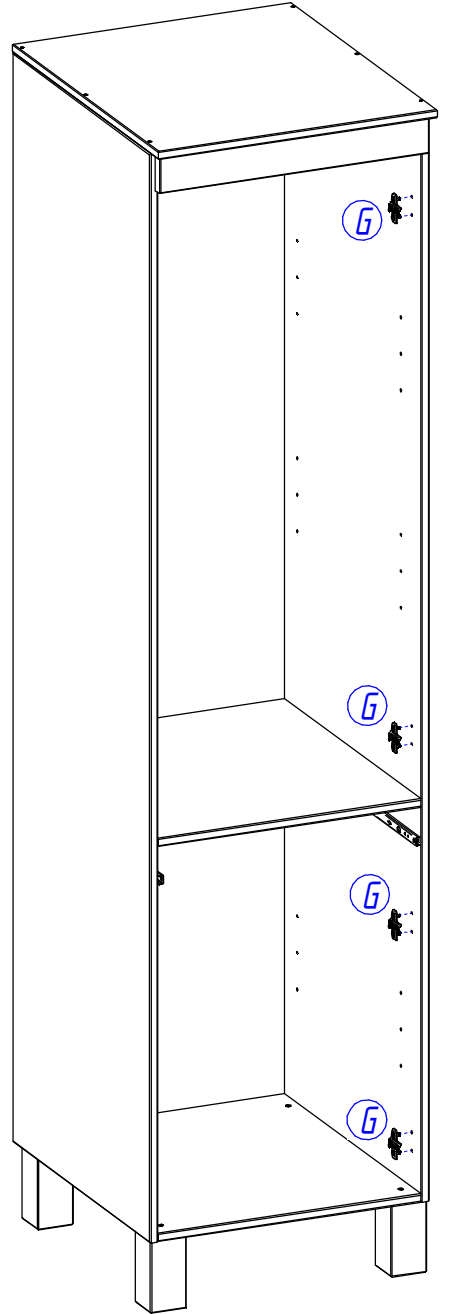
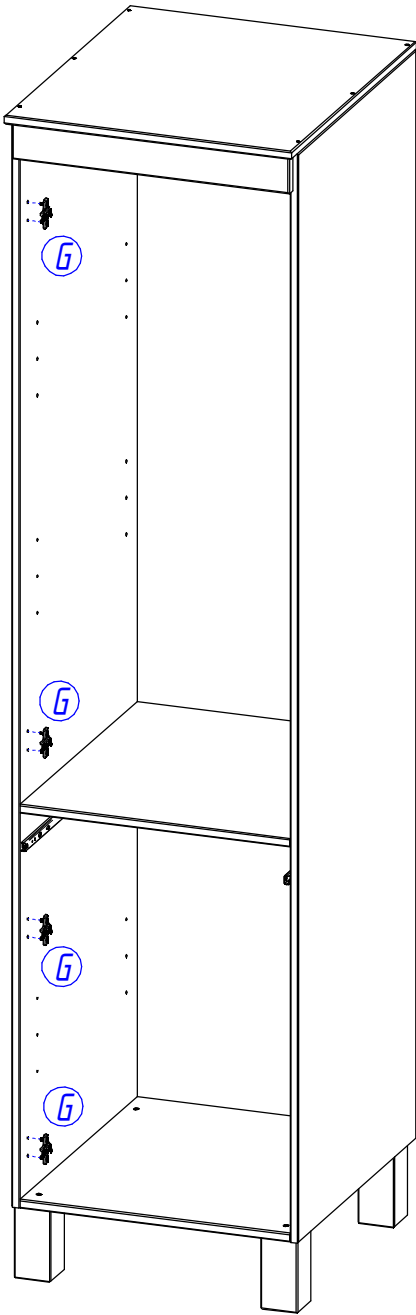
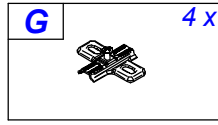
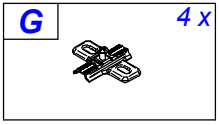


3



4

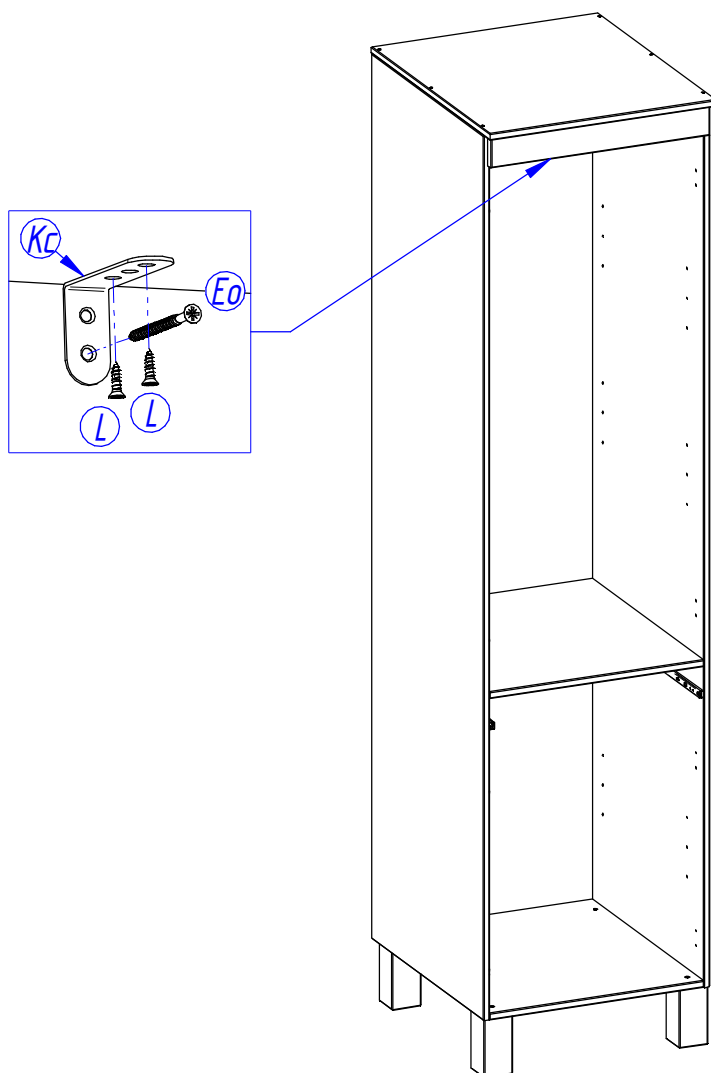
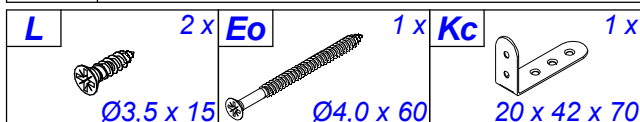


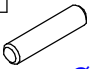



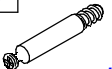



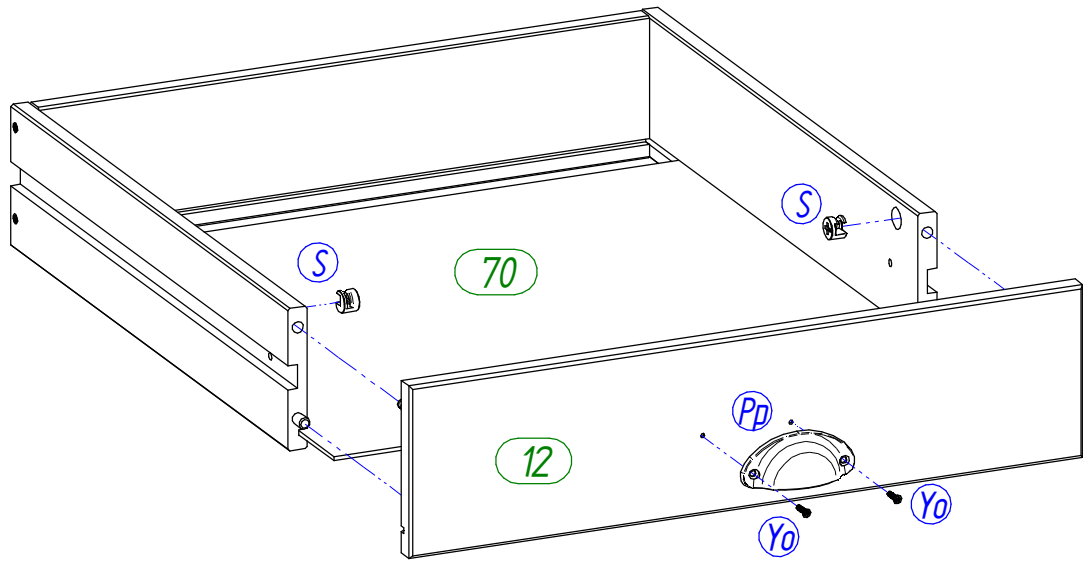
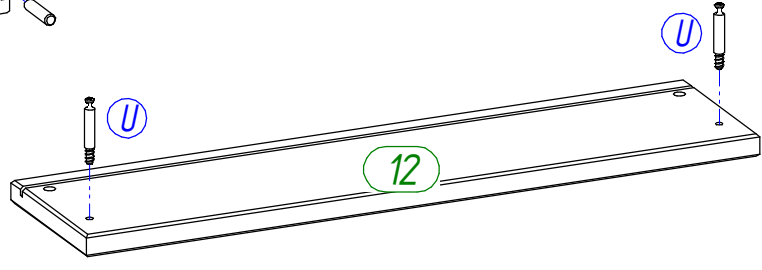
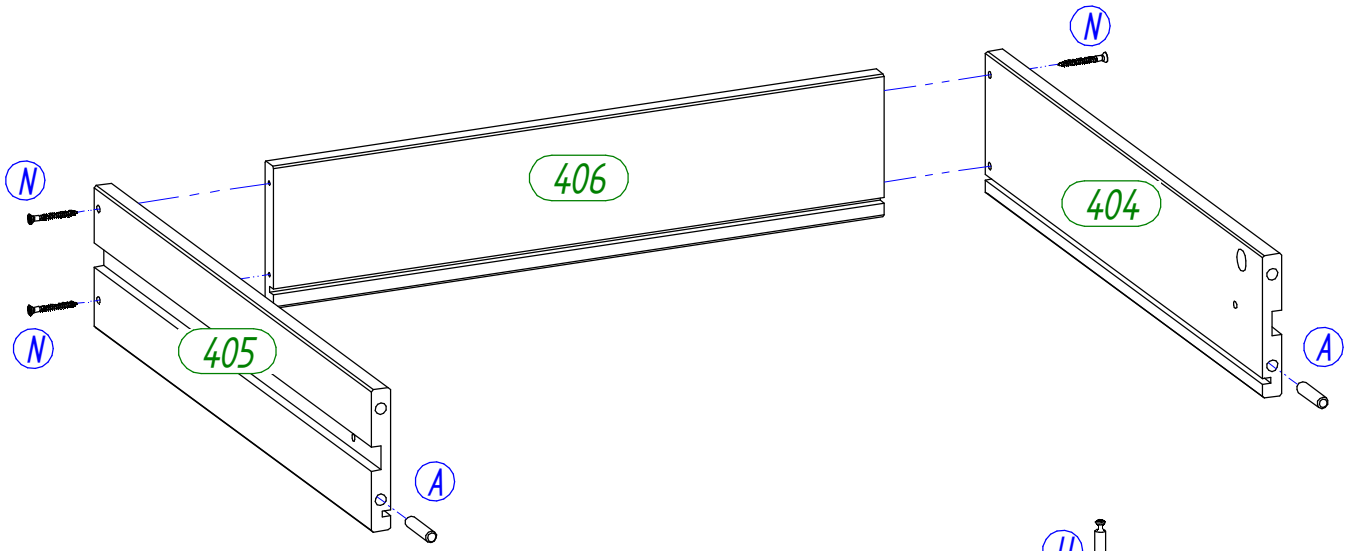
8

Achtung • Attention • Attenzione • Opgelet • Uwaga • Pozor • Figyelem • Atenție • Dikkat • Внимание

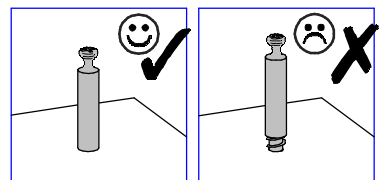
(D)	Wandbefestigung dient als Kippschutz – unbedingt anbringen! Bei einigen Wandtypen kann ein Spezialdübel erforderlich sein!
(GB)	The wall fastening serves to prevent tipping – be absolutely sure to mount it! For certain wall types, a special dowel may be necessary!
(NL)	Bevestiging aan de muur dient als kantelbescherming – zeker en vast bevestigen! Bij enkele muurtypes is een speciale plug misschien vereist!
(PL)	Mocowanie do ściany jest jednocześnie zabezpieczeniem przed przewróceniem – koniecznie zamontować! Do niektórych rodzajów ścian konieczne mogą być specjalne wkręty!
(TR)	Duvardaki sabitleme, devrilmeye karşı bir emniyet tedbiridir ve mutlaka monte edilmelidir! Bazı duvar tiplerinde bunun için özel bir dübel gerekli olabilir!
(RU)	Обязательно установите крепление на стене во избежание опрокидывания! Для некоторых типов стен может потребоваться специальный дюбель!
(FR)	La fixation murale sert de protection contre le basculement – à installer impérativement ! Pour certains types de murs il faut des chevilles spéciales !
(IT)	Il fissaggio alla parete serve da protezione anti-ribaltamento – attaccarla assolutamente! Per alcune strutture di parete può essere necessario un tassello speciale!
(CZ)	Montáž na stěnu slouží jako ochrana proti převrnutí – bezpodmínečně umístěte! U některých typů stěn může být zapotřebí speciální hmoždinka!
(SK)	Upevnenie na stenu slúži ako ochrana proti prevráteniu – bezpodmienečne použite! Pre niektoré druhy stien môže byť potrebná špeciálna hmoždinka!
(HU)	A termékét a falhoz kel rögzíteni, különben az felborulhat! Egyes faltípusoknál speciális tiplít kell használni!
(RO)	Sistemul de fixare la perete servește ca protecție la răsturnare de montat obligatoriu! Pentru unele tipuri de pereți este posibil să fie necesar un diblu special!

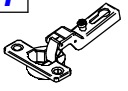





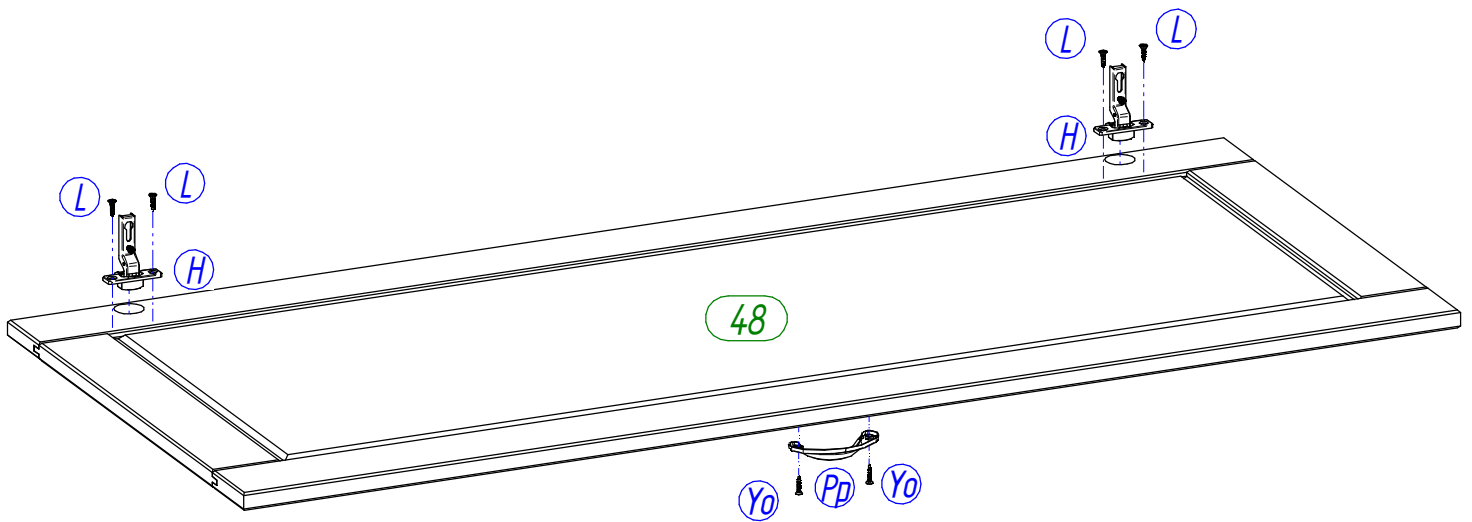
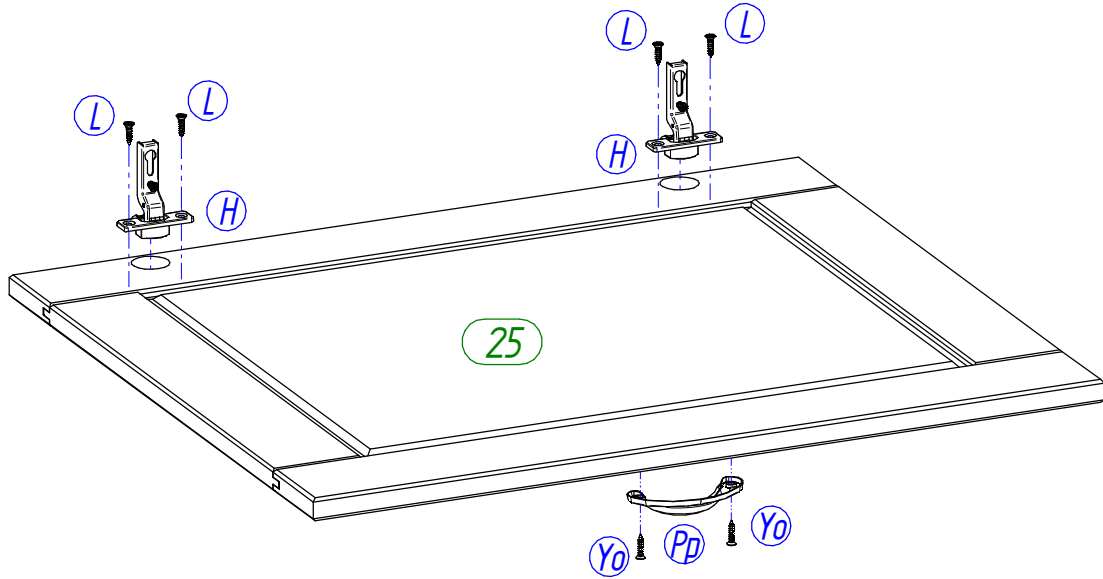
A	2 x	N	4 x	Pp	1 x	S	2 x	U	2 x	Yo	2 x
											
Ø8 x 35		Ø3,5 x 35		66 mm		Ø15 x 11		L - 34		Ø3,0 x 17	

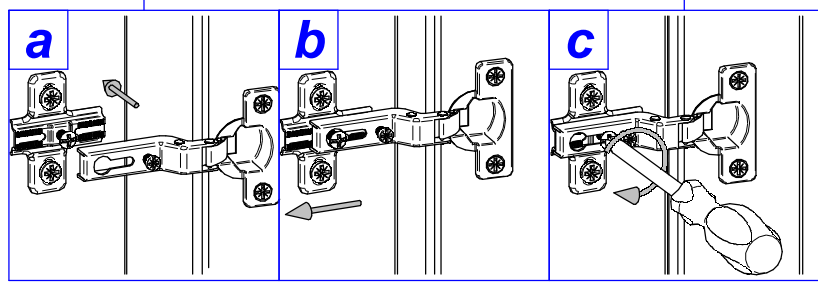
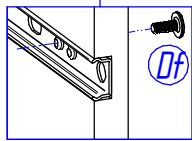
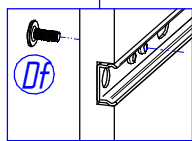
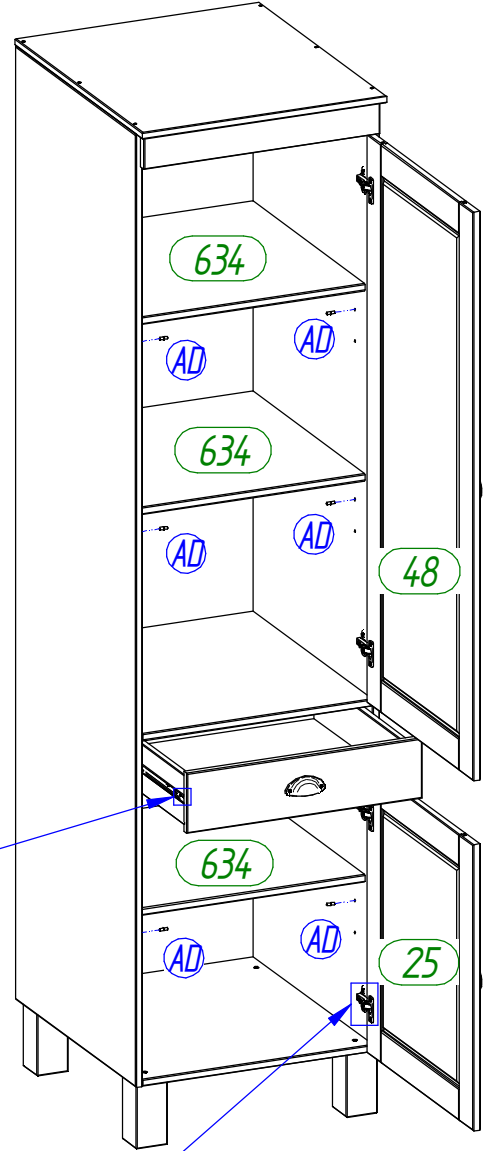
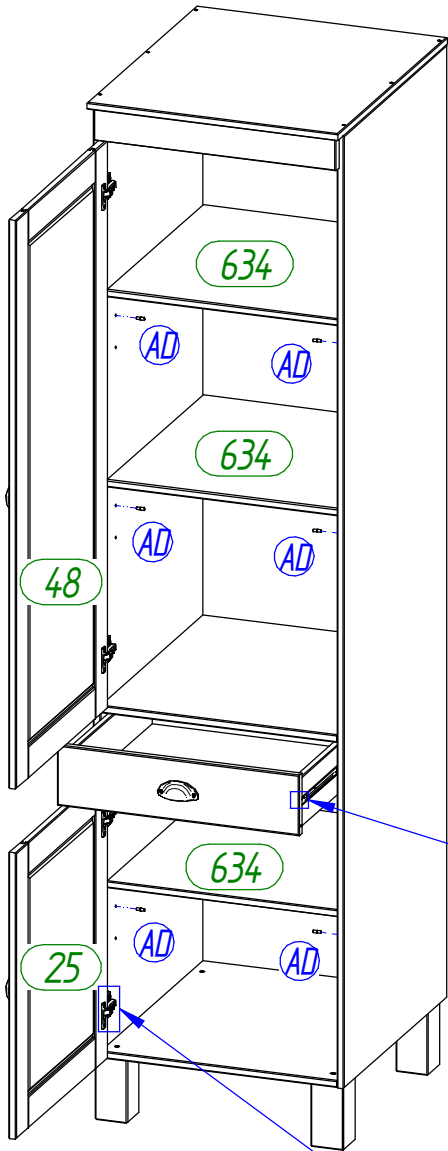
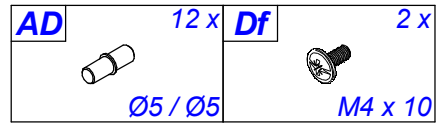
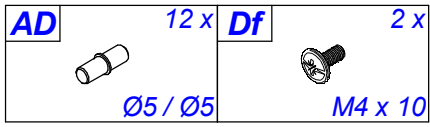


10

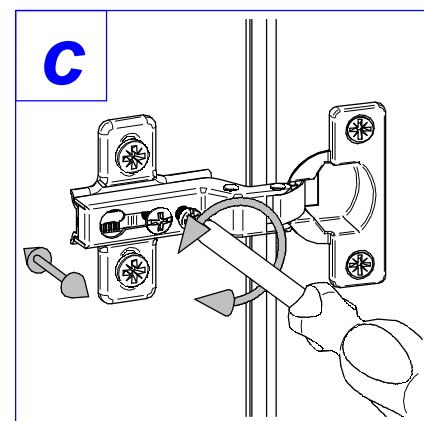
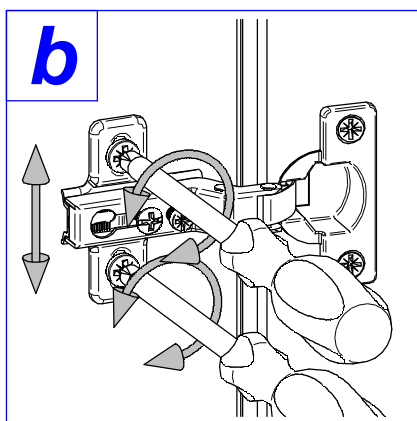
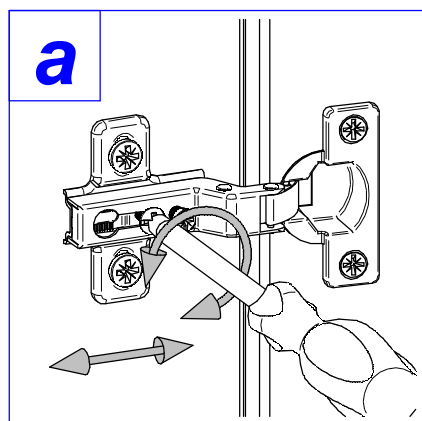
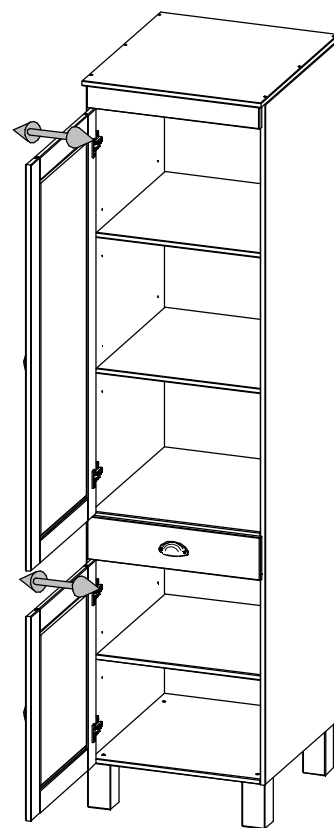
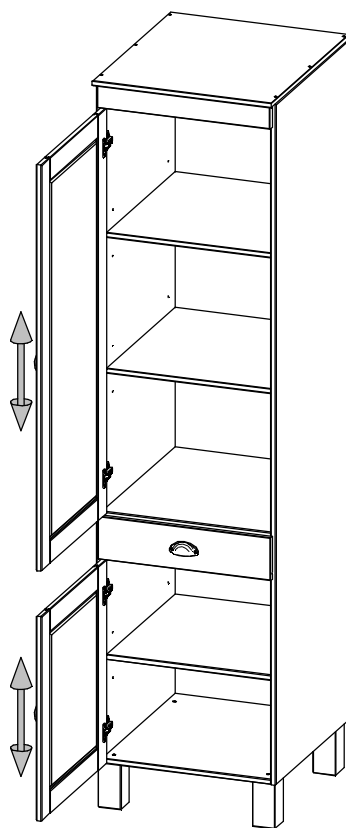
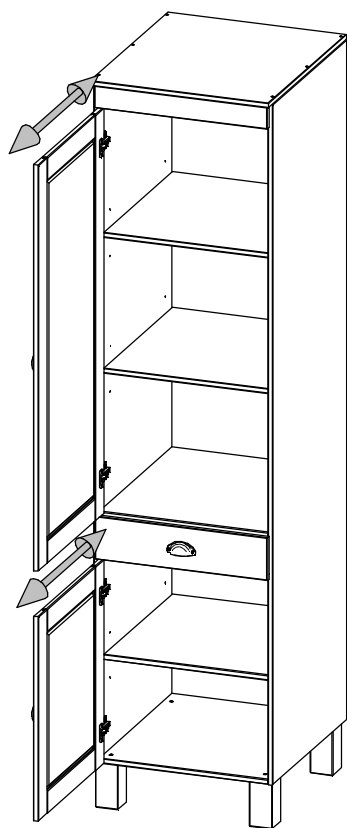


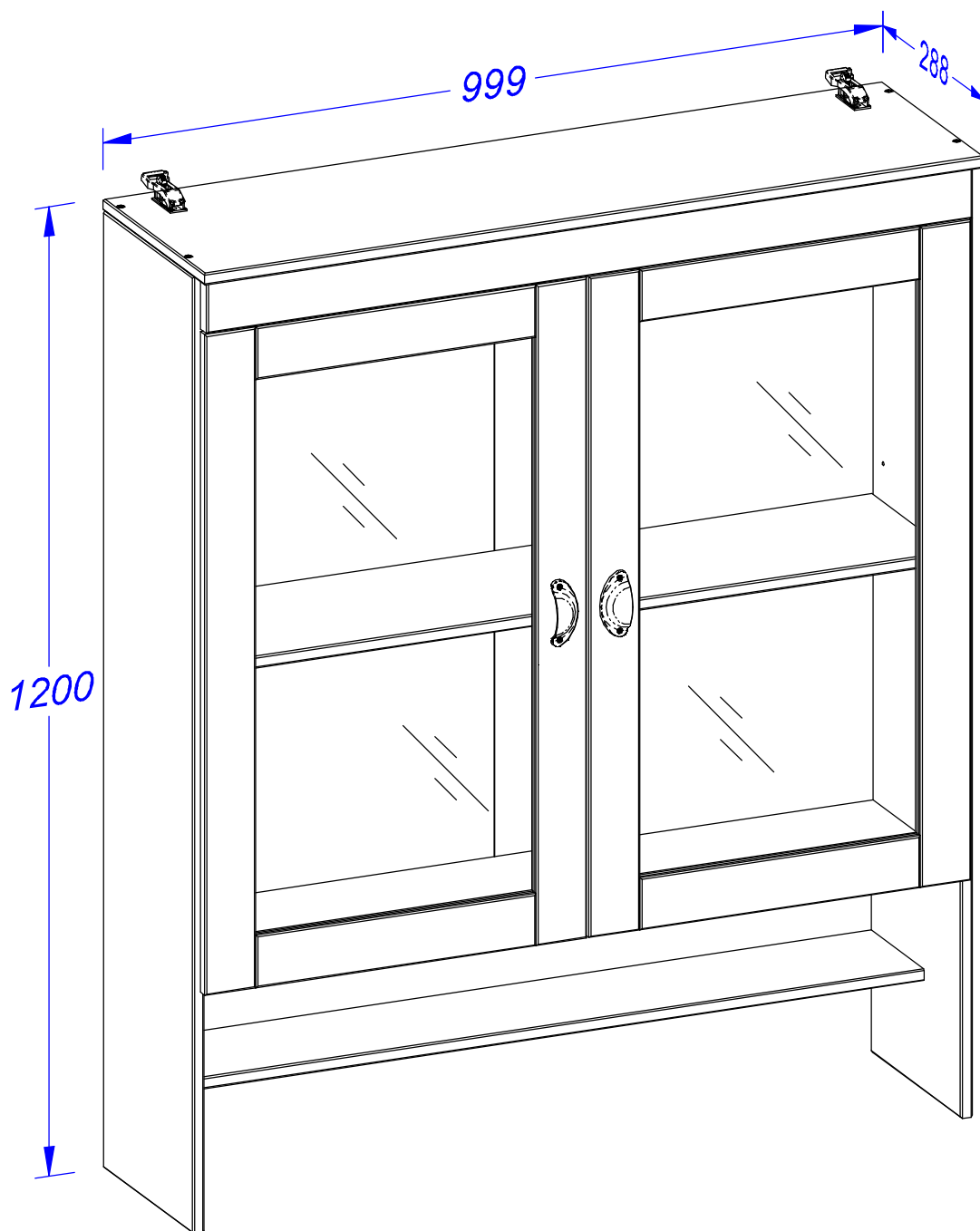
H	4 x	L	8 x	Pp	2 x	Yo	4 x
			Ø3,5 x 15		66 mm		Ø3,0 x 17





D	Türen einstellen (Scharniere justieren)
GB	Adjusting the doors (adjusting the hinges)
NL	Deuren instellen (scharnieren afstellen)
PL	Nastawić drzwi (wyrównać zawiasy)
TR	Kapıların ayarlanması (menteşelerin seviye ayarı)
RU	Регулировка дверей (регулировка шарнира)
FR	Régler les portes (ajuster les charnières)
IT	Sistemare le porte (regolare le cerniere)
CZ	Vyrovnejte dvířka (seřídte závěsy)
SK	Nastavenie dverí (nastavenie závesov)
HU	Állítsa be az ajtókat (állítsa be a zsanérokat)
RO	Reglare uși (ajustare balamale)





(D) *Montageanleitung*

(NL) *Handleiding voor de montage*

(TR) *Montaj talimatı*

(FR) *Notice de montage*

(CZ) *Montážní návod*

(HU) *Szerelési útmutató*

(GB) *Assembly instructions*

(PL) *Instrukcja montażu*

(RU) *Инструкция по монтажу*

(IT) *Istruzioni di montaggio*

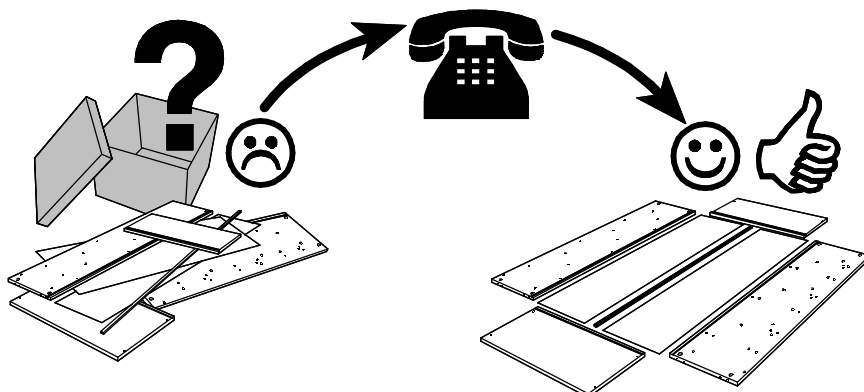
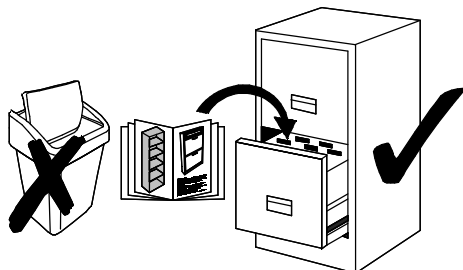
(SK) *Návod na montáž*

(RO) *Instrucțiuni de montaj*

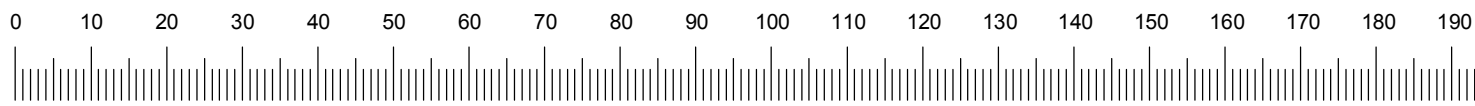
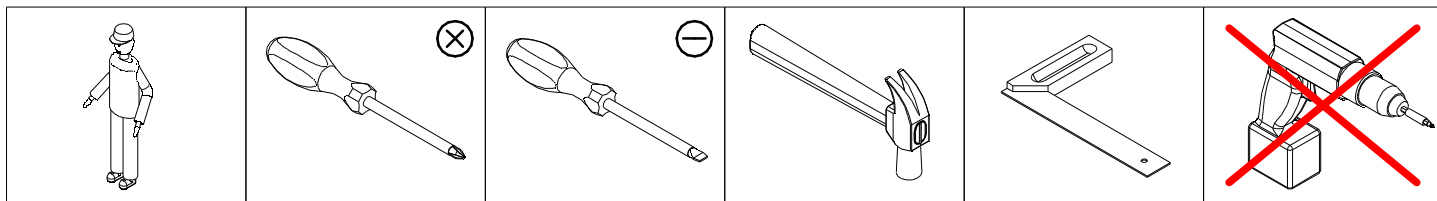
Name • Nom • Nome • Naam • Nazwa • Jméno •
Názov • Név • Denumire • Isim • Название

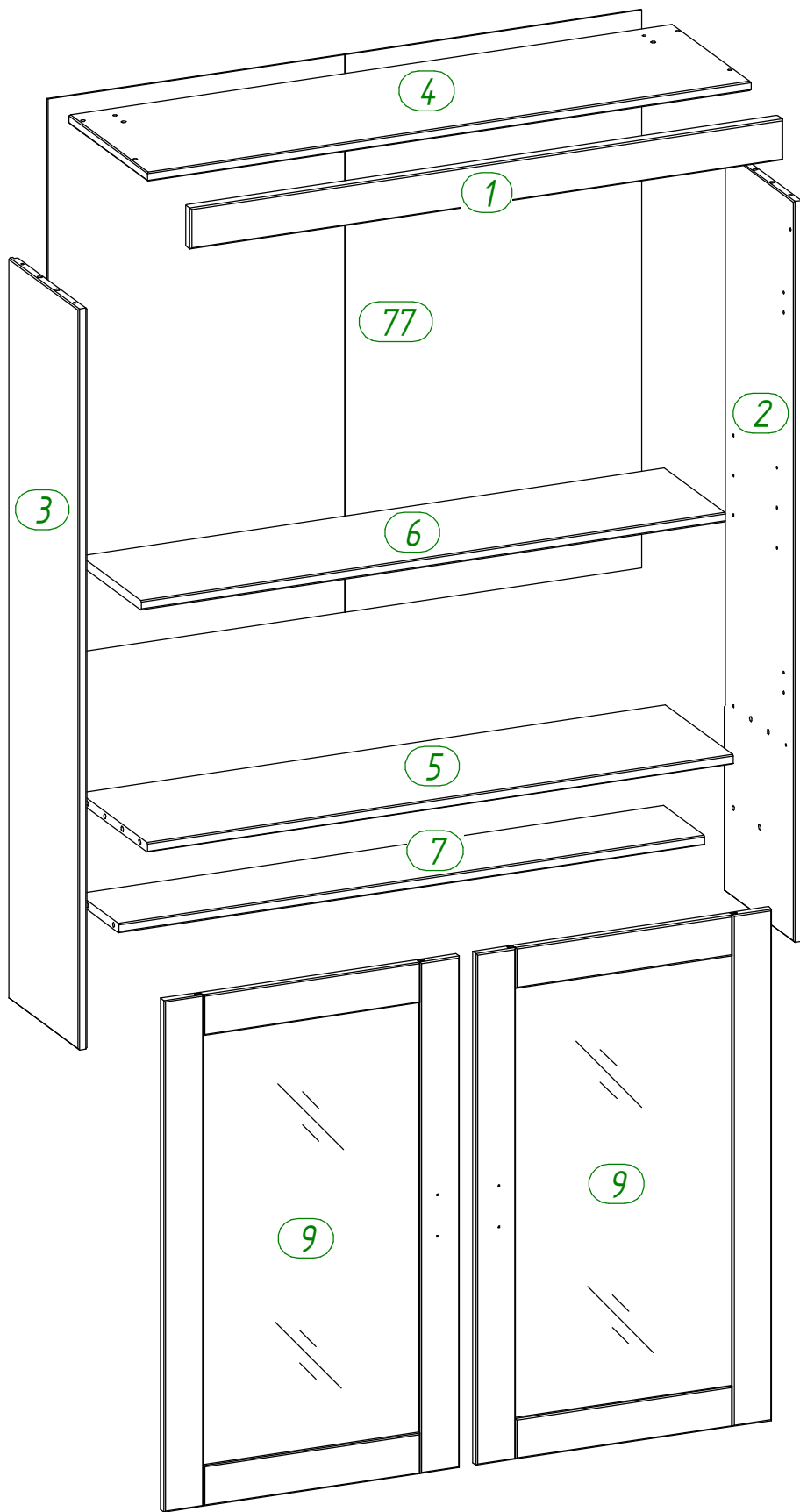
Nr. • No. • N° • Номер • Č • Sz

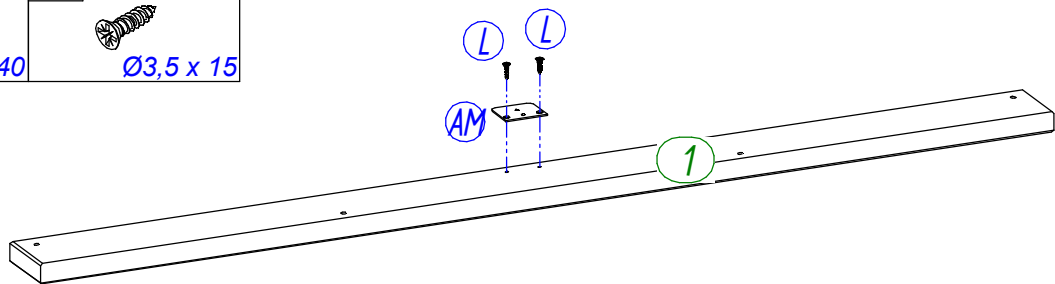
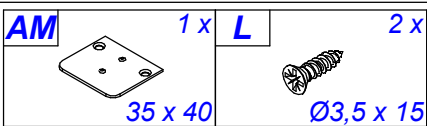
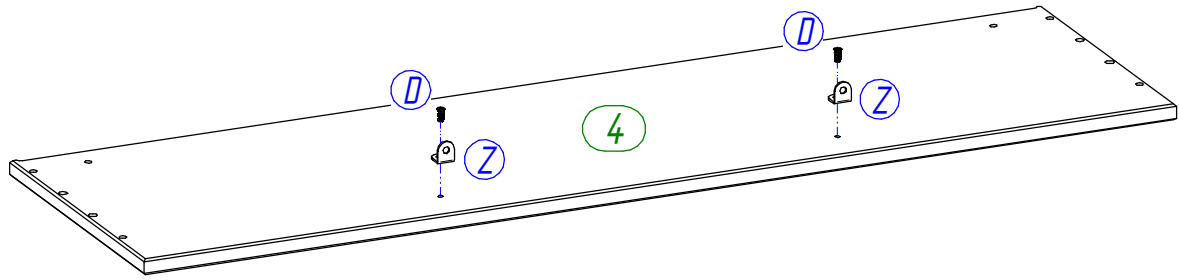
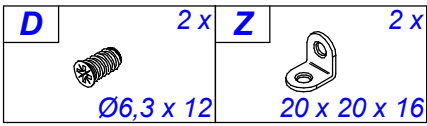
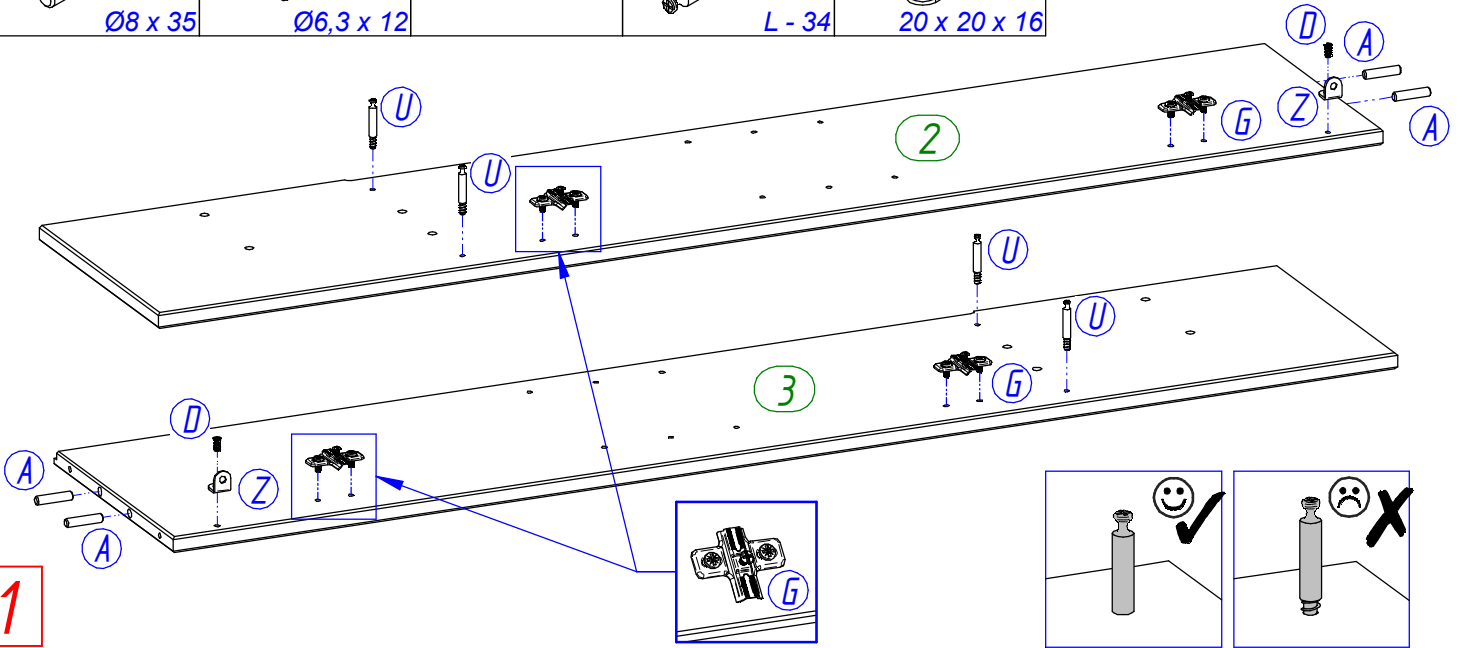
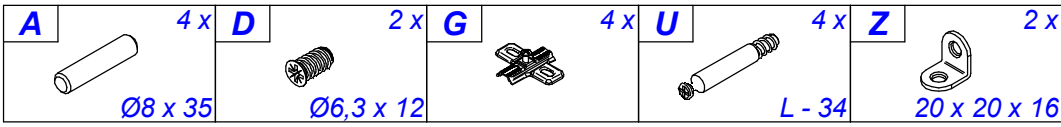
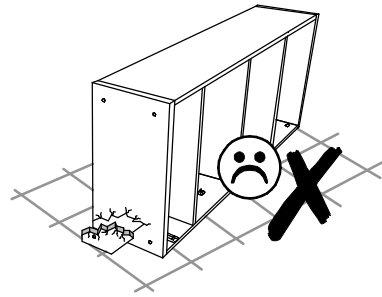
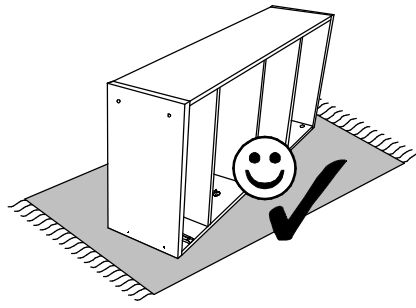
Typ • Type • Tip • Típus • Tipo • Тип

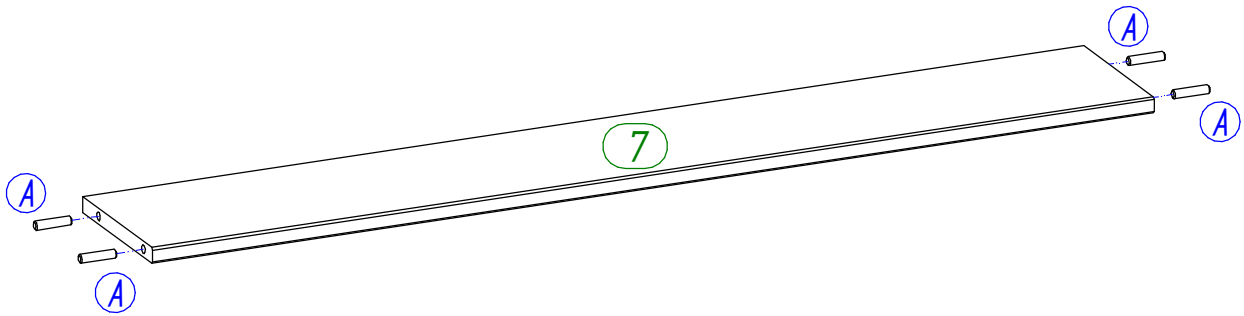
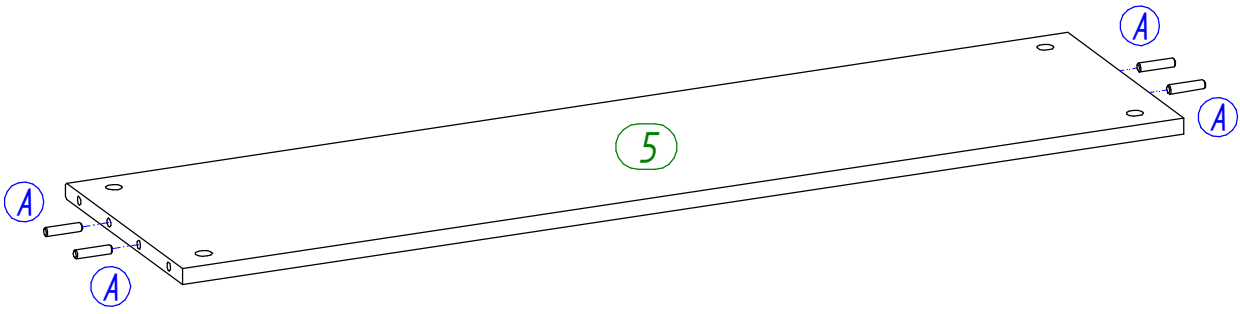
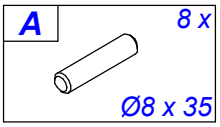


A 12 x Ø8 x 35	AA 1 x 4 mm	AD 4 x Ø5 / Ø5	AE 1 x 2 set	AK 2 x 50 x 12	AM 1 x 35 x 40
D 8 x Ø6,3 x 12	G 4 x 	H 4 x 	lb 1 x 45 x 20 x 16	K 8 x Ø3,0 x 20	L 10 x Ø3,5 x 15
Pp 2 x 66 mm	S 4 x Ø15 x 11	U 4 x L - 34	V 4 x Ø7 x 50	W 50 x Ø1,2 x 20	Yo 4 x Ø3,0 x 17
Z 4 x 20 x 20 x 16					

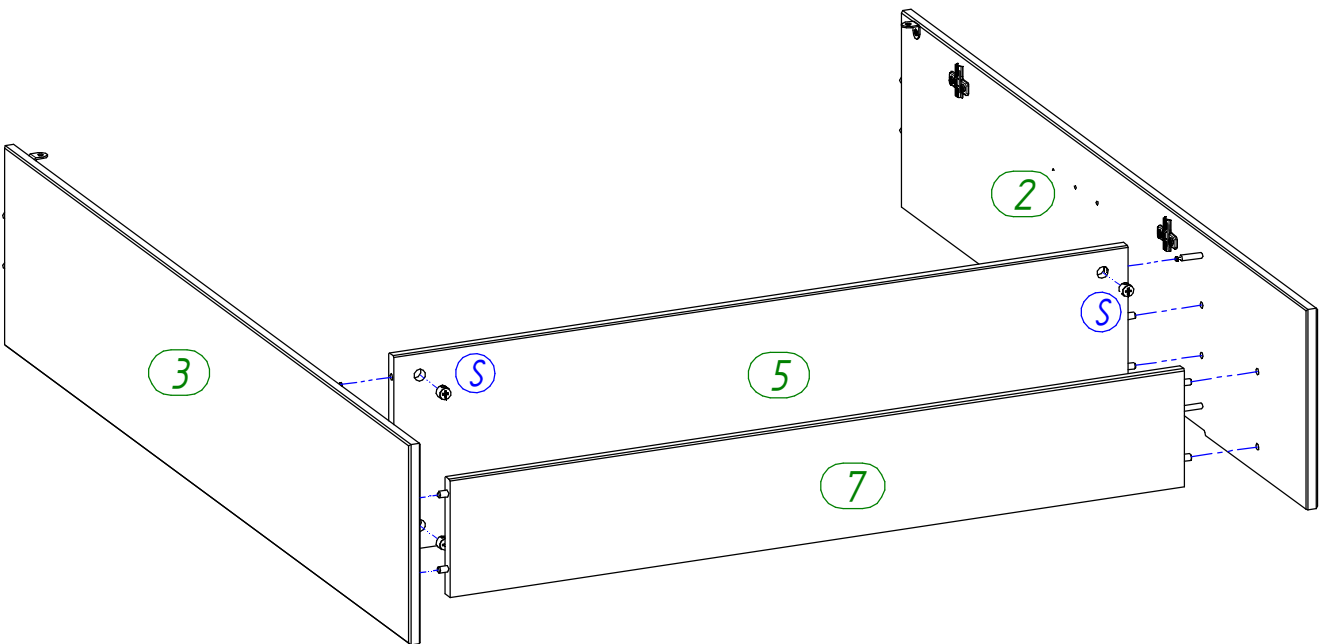
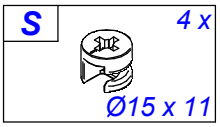




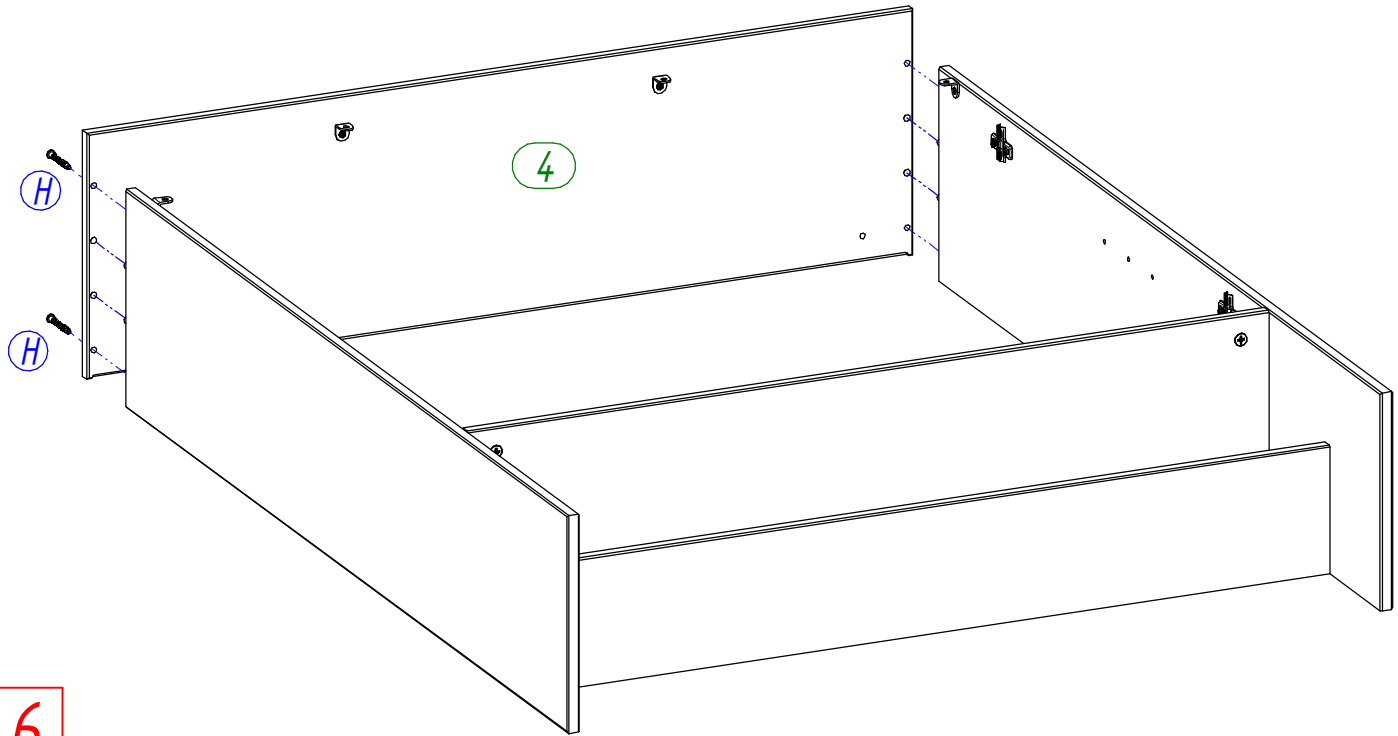
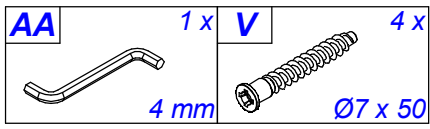




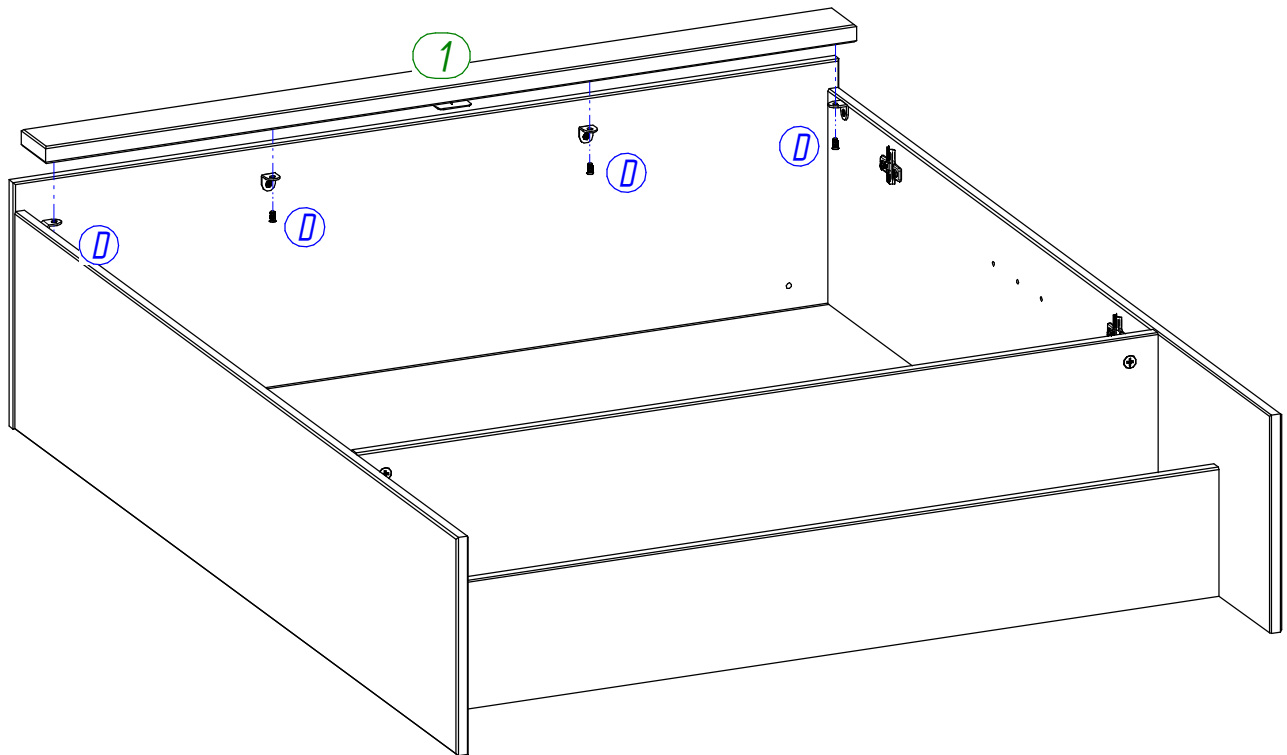
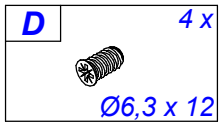
4



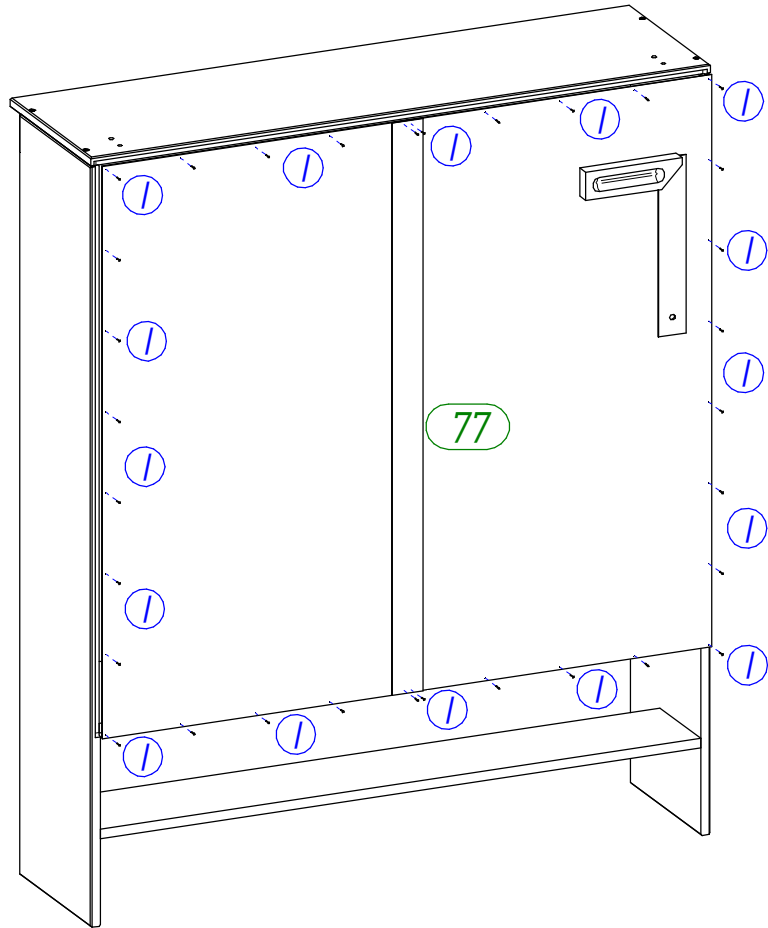
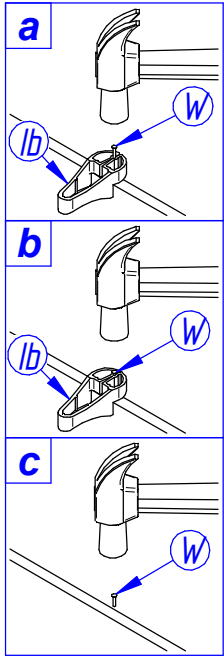
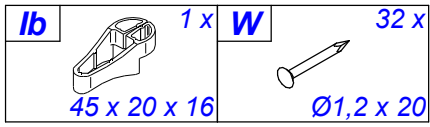
5



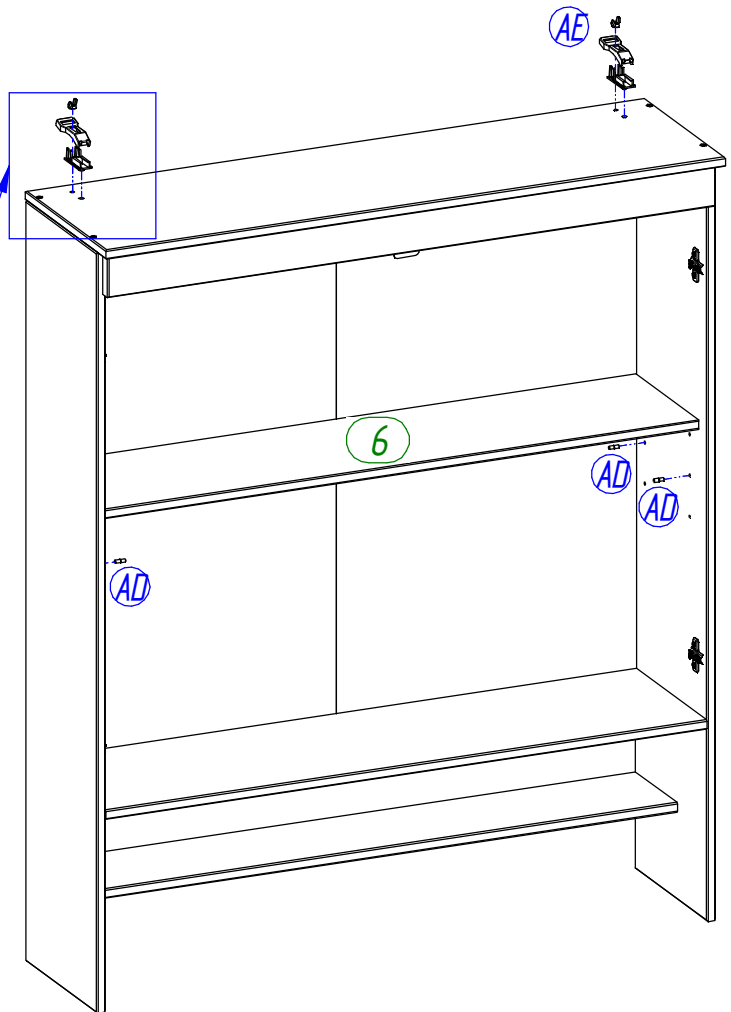
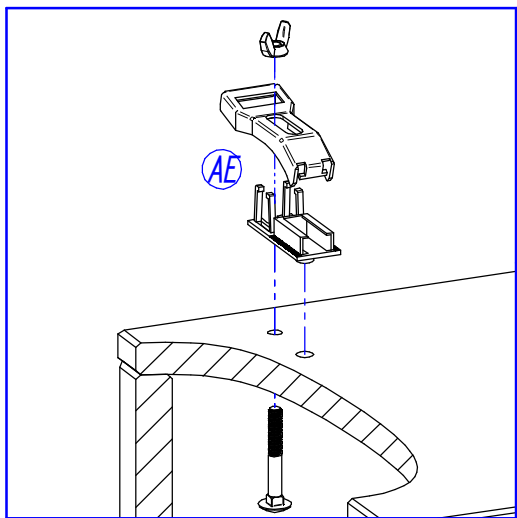
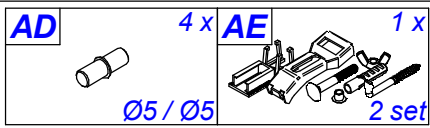
6



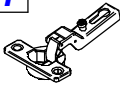



7

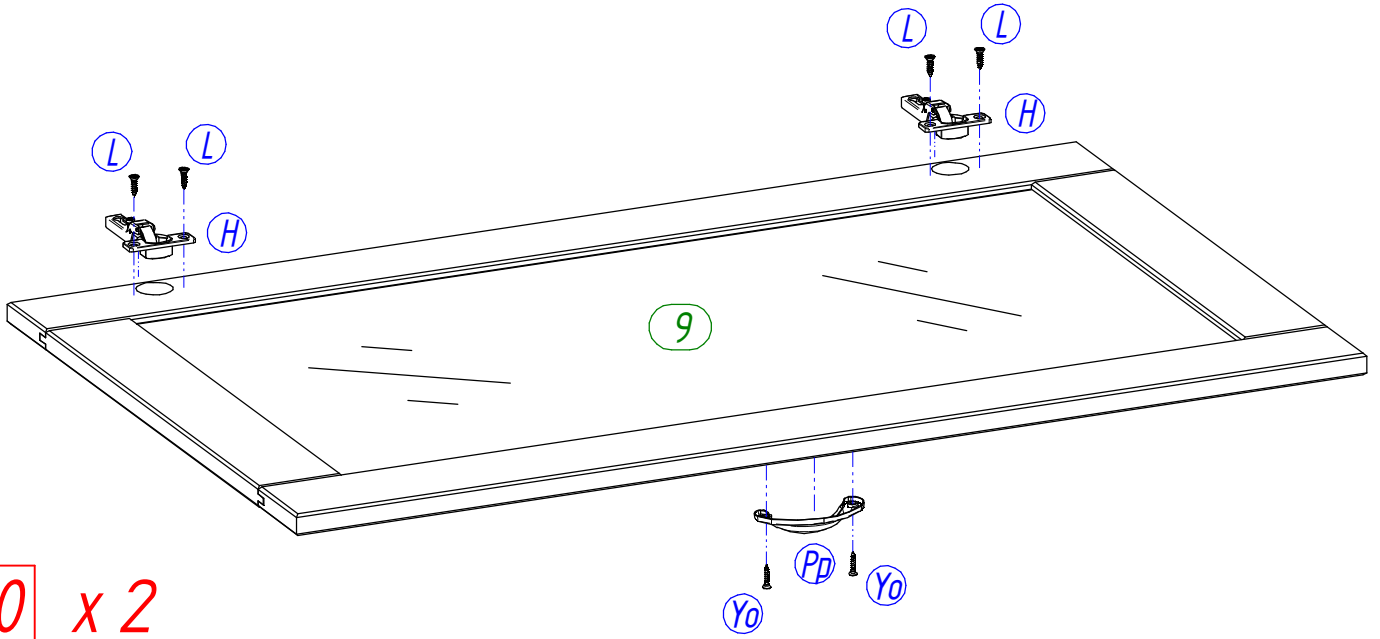


8

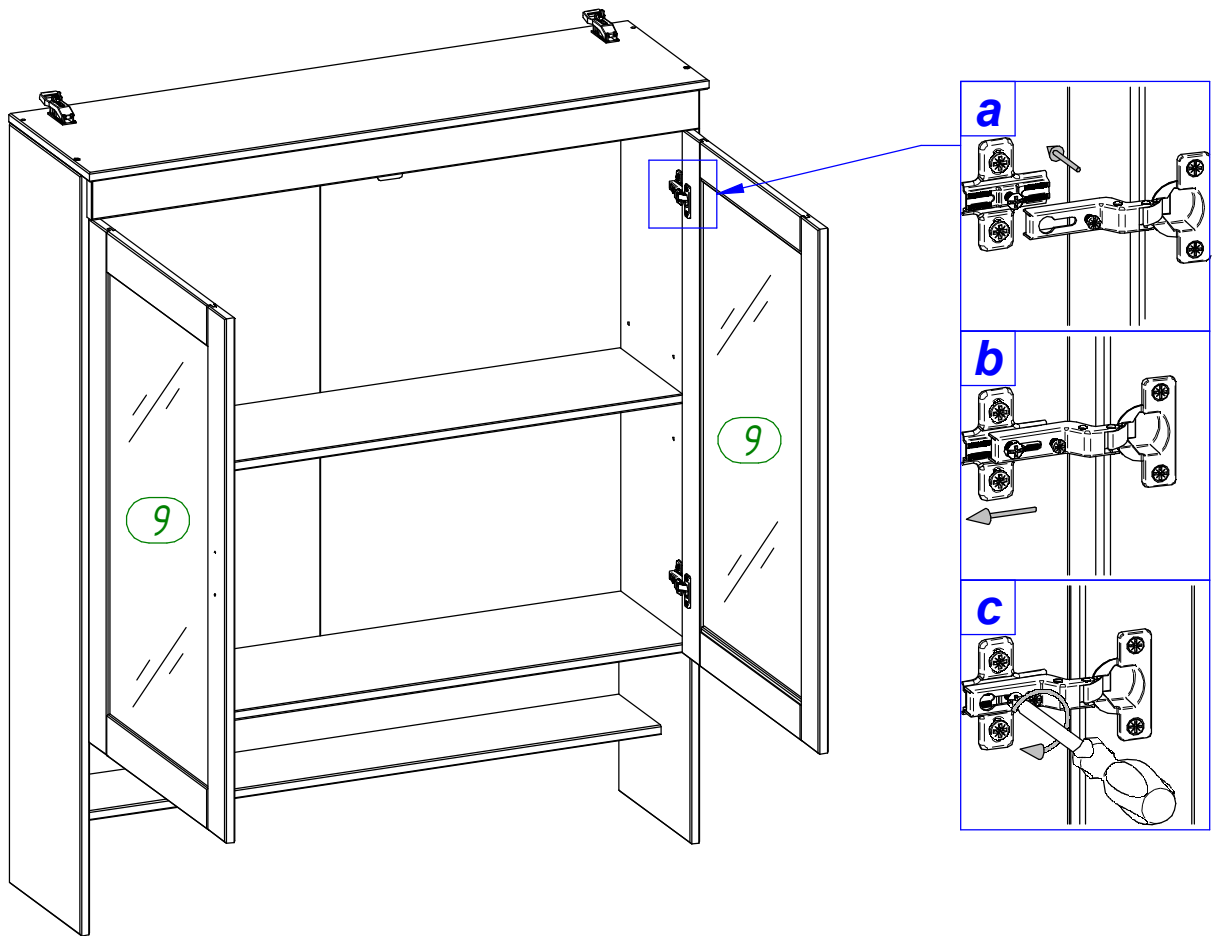


9

H	4 x	L	8 x	Pp	2 x	Yo	4 x
			$\text{Ø}3,5 \times 15$		66 mm		$\text{Ø}3,0 \times 17$



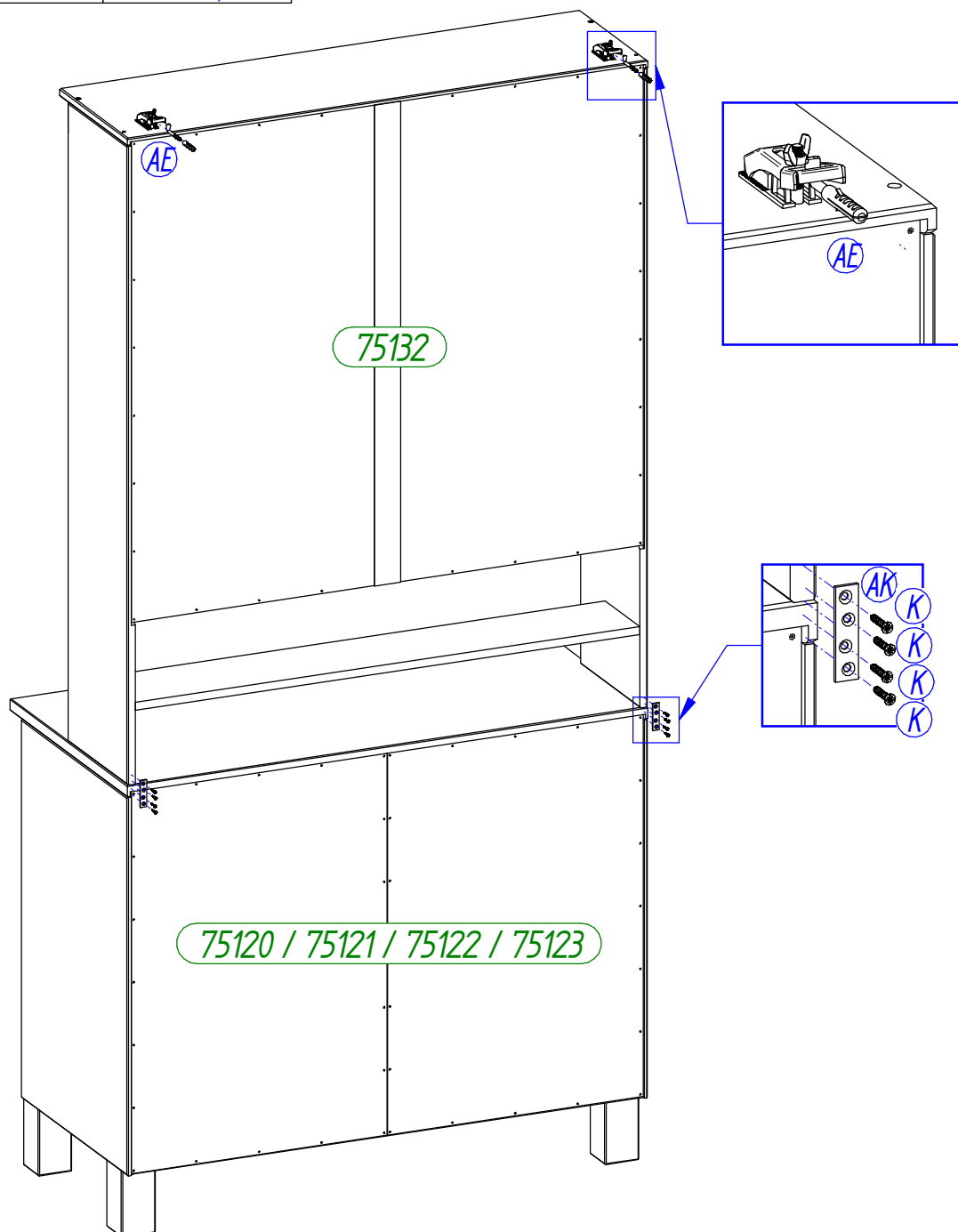
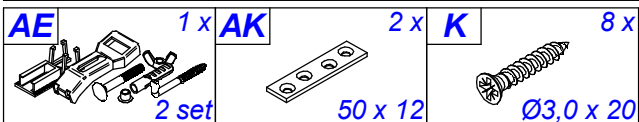
10 x 2



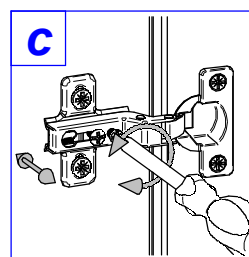
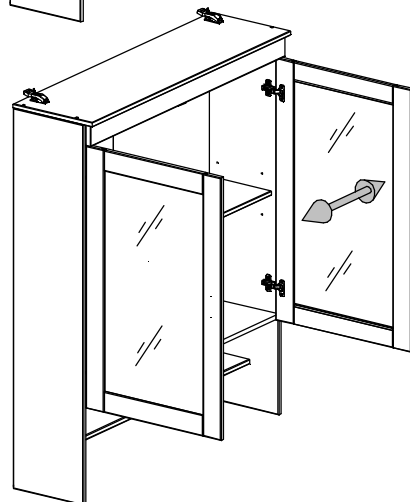
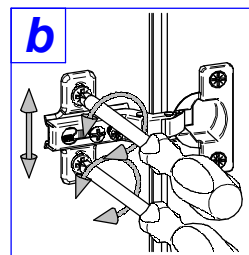
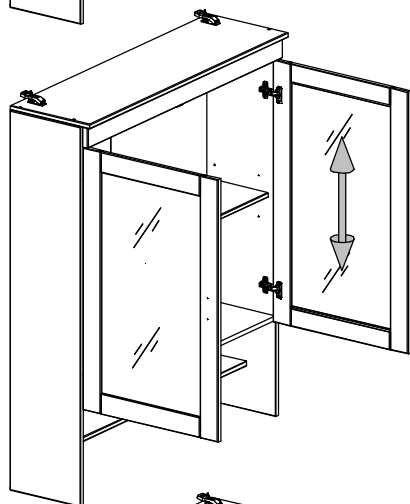
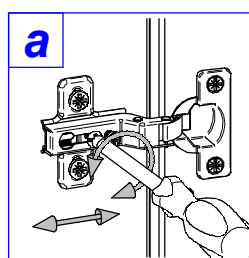
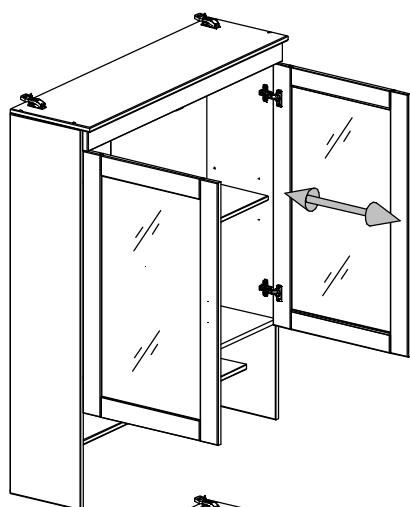
11

Achtung • Attention • Attenzione • Opgelet • Uwaga • Pozor • Figyelem • Atenție • Dikkat • Внимание

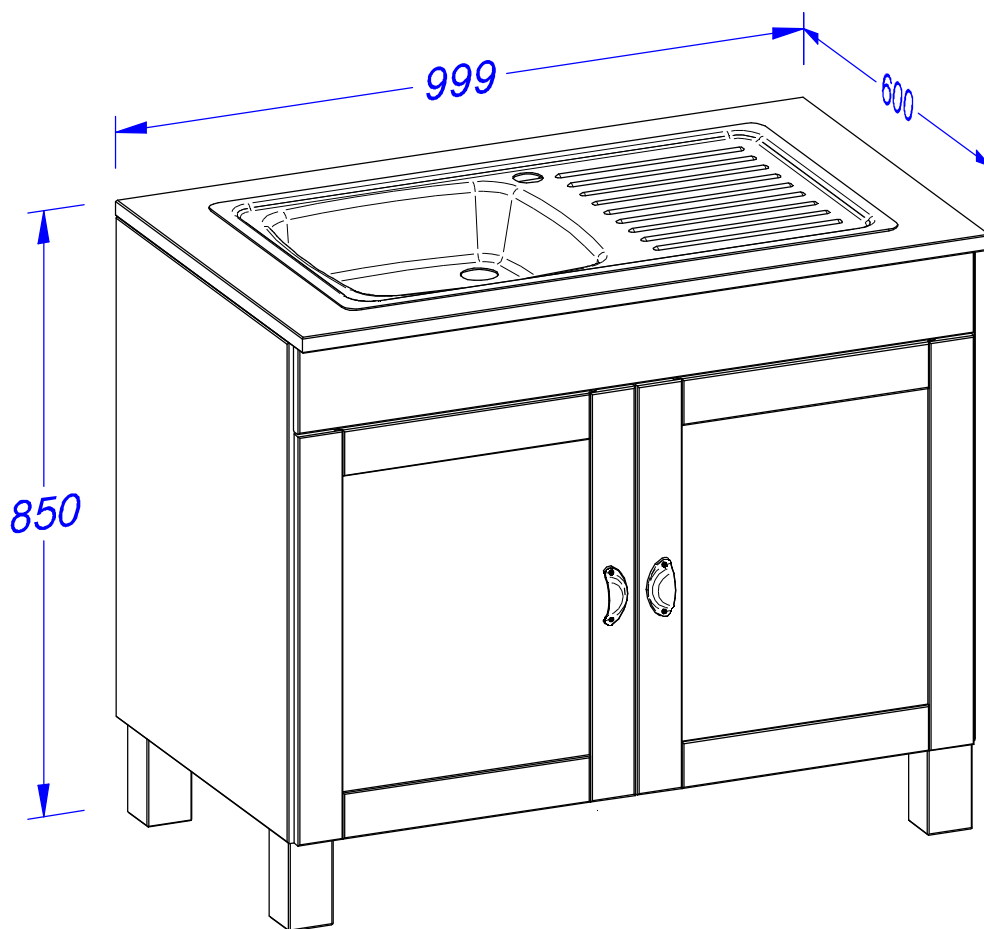
(D)	Bei einigen Wandtypen kann ein Spezialdübel erforderlich sein!
(GB)	For certain wall types, a special dowel may be necessary!
(NL)	Bij enkele muurtypes is een speciale plug misschien vereist!
(PL)	Do niektórych rodzajów ścian konieczne mogą być specjalne wkręty!
(TR)	Bazı duvar tiplerinde bunun için özel bir dübel gerekli olabilir!
(RU)	Для некоторых типов стен может потребоваться специальный дюбель!
(FR)	Pour certains types de murs il faut des chevilles spéciales !
(IT)	Per alcune strutture di parete può essere necessario un tassello speciale!
(CZ)	U některých typů stěn může být zapotřebí speciální hmoždinka!
(SK)	Pre niektoré druhy stien môže byť potrebná špeciálna hmoždinka!
(HU)	Egyes faltípusoknál speciális tiplít kell használni!
(RO)	Pentru unele tipuri de pereți este posibil să fie necesar un diblu special!



D	Türen einstellen (Scharniere justieren)
GB	Adjusting the doors (adjusting the hinges)
NL	Deuren instellen (scharnieren afstellen)
PL	Nastawić drzwi (wyrównać zawiasy)
TR	Kapıların ayarlanması (menteşelerin seviye ayarı)
RU	Регулировка дверей (регулировка шарнира)
FR	Régler les portes (ajuster les charnières)
IT	Sistemare le porte (regolare le cerniere)
CZ	Vyrovnejte dvířka (seřídte závěsy)
SK	Nastavenie dverí (nastavenie závesov)
HU	Állítsa be az ajtókat (állítsa be a zsanérokot)
RO	Reglare uși (ajustare balamale)



»75150«



(D) *Montageanleitung*

(NL) *Handleiding voor de montage*

(TR) *Montaj talimatı*

(FR) *Notice de montage*

(CZ) *Montážní návod*

(HU) *Szerelési útmutató*

(GB) *Assembly instructions*

(PL) *Instrukcja montażu*

(RU) *Инструкция по монтажу*

(IT) *Istruzioni di montaggio*

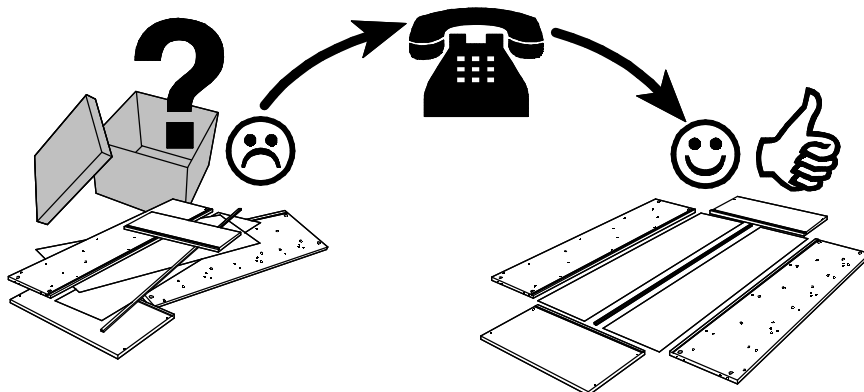
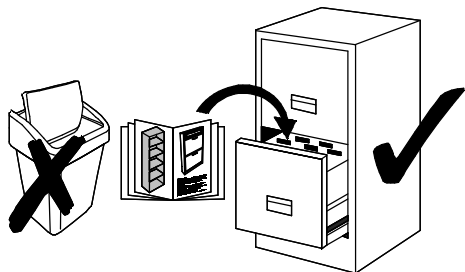
(SK) *Návod na montáž*

(RO) *Instrucțiuni de montaj*

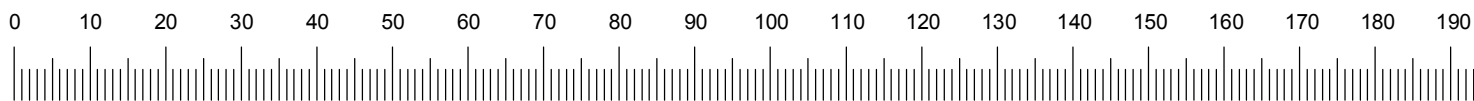
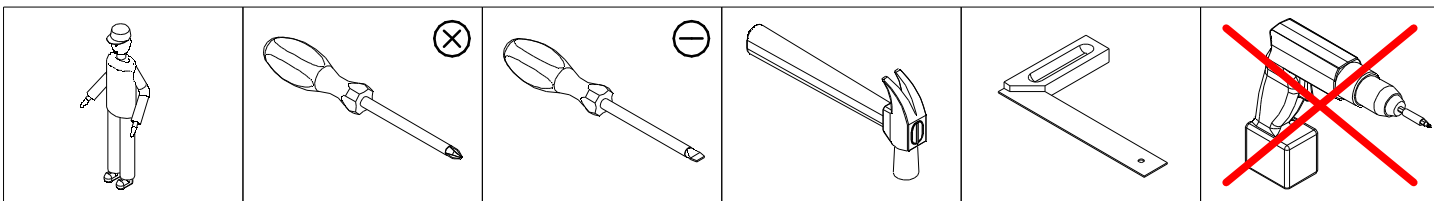
Name • Nom • Nome • Naam • Nazwa • Jméno •
 Názov • Név • Denumire • Isim • Название

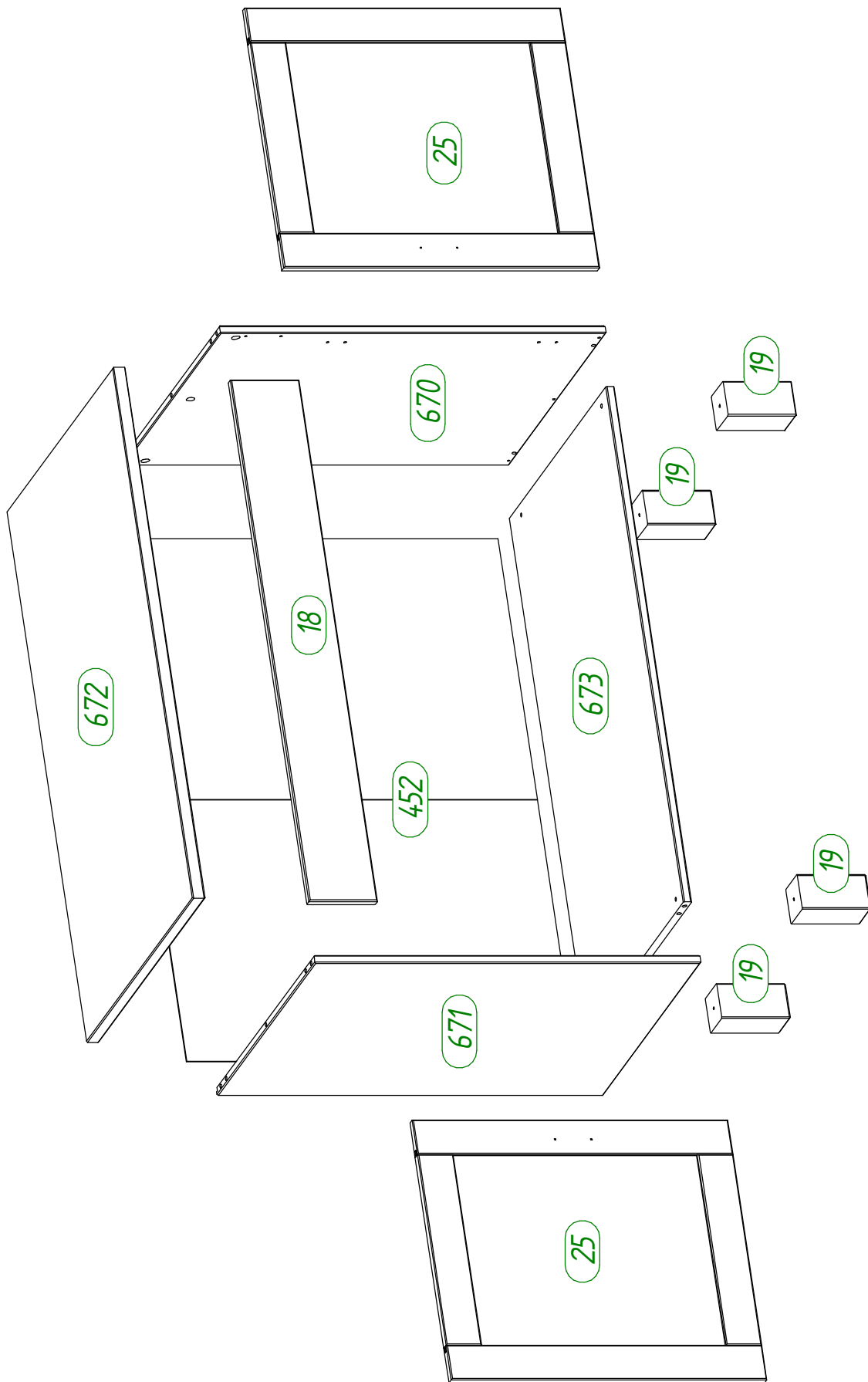
Nr. • No. • N° • Номер • Č • Sz

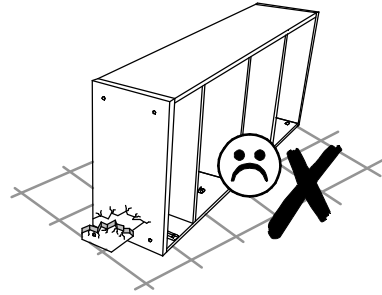
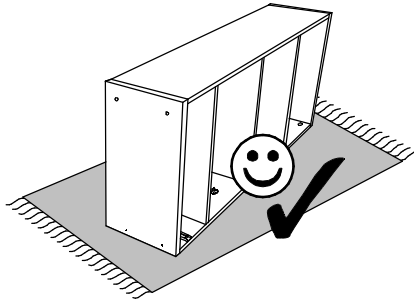
Typ • Type • Tip • Típus • Tipo • Тип



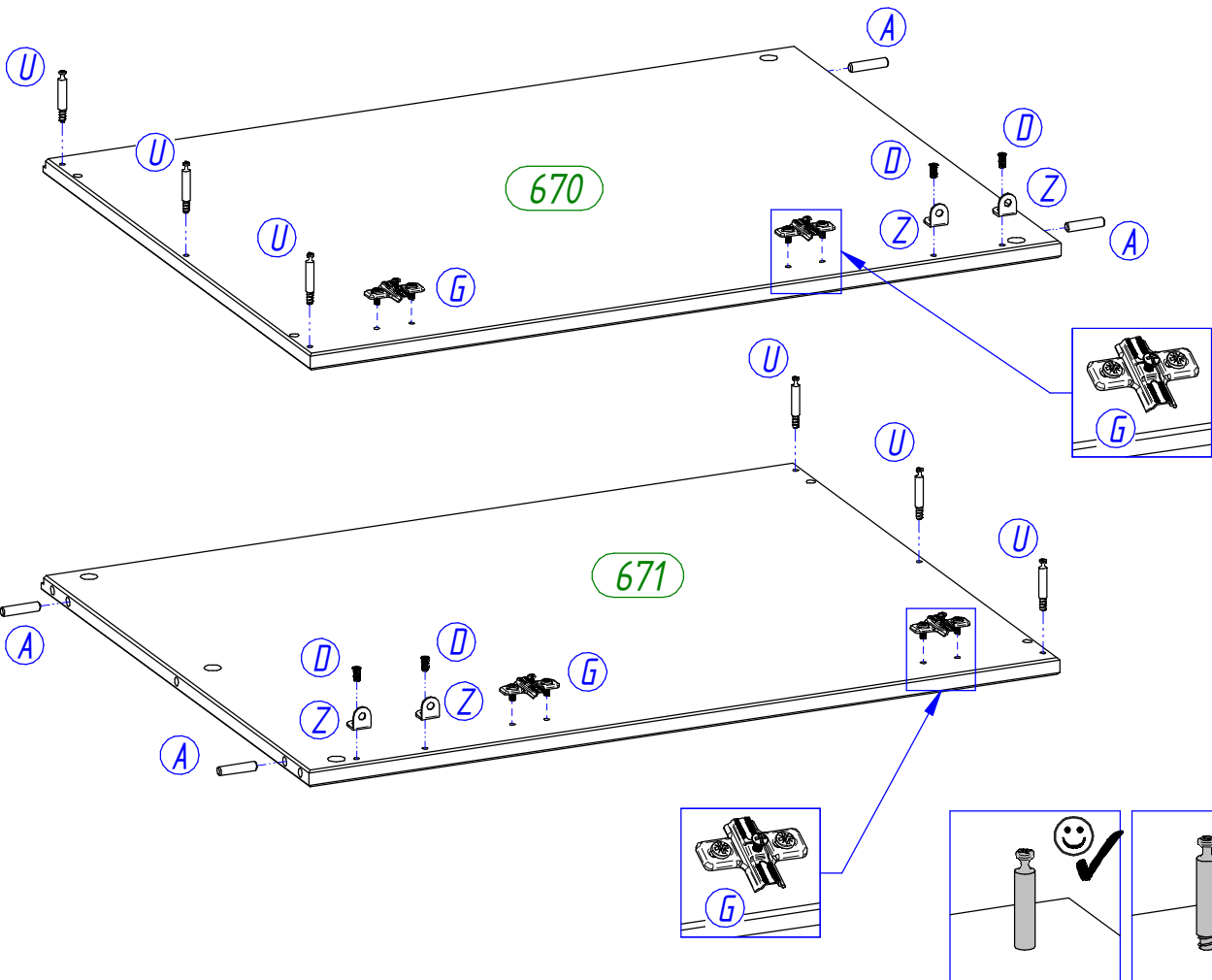
A 8 x Ø8 x 35	AA 1 x 4 mm	D 8 x Ø6,3 x 12	G 4 x 	H 4 x 	I 50 x Ø1,2 x 20
Ib 1 x 45 x 20 x 16	L 10 x Ø3,5 x 15	Pp 2 x 66 mm	S 12 x Ø15 x 11	Sc 1 x 35 x 40	U 12 x L - 34
V 4 x Ø7 x 50	Yo 4 x Ø3,0 x 17	Z 4 x 20 x 20 x 16			





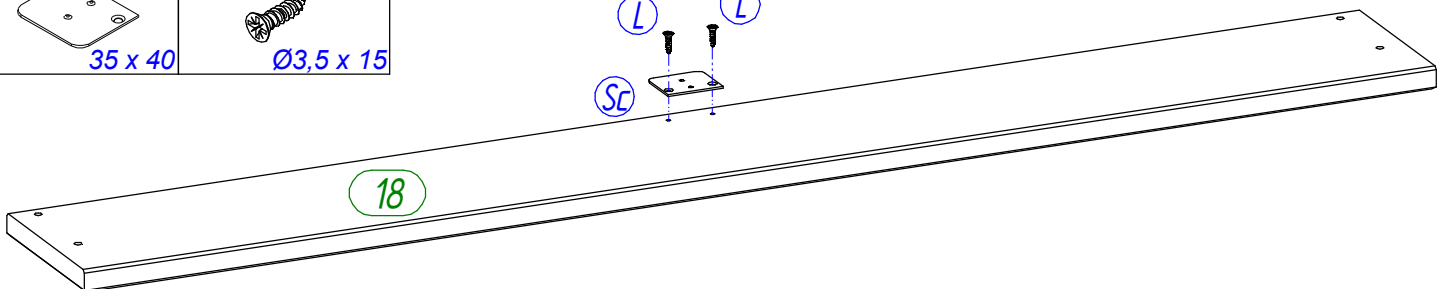
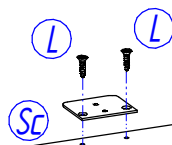


A	4 x	D	4 x	G	4 x	U	6 x	Z	4 x
Ø8 x 35		Ø6,3 x 12				L - 34		20 x 20 x 16	

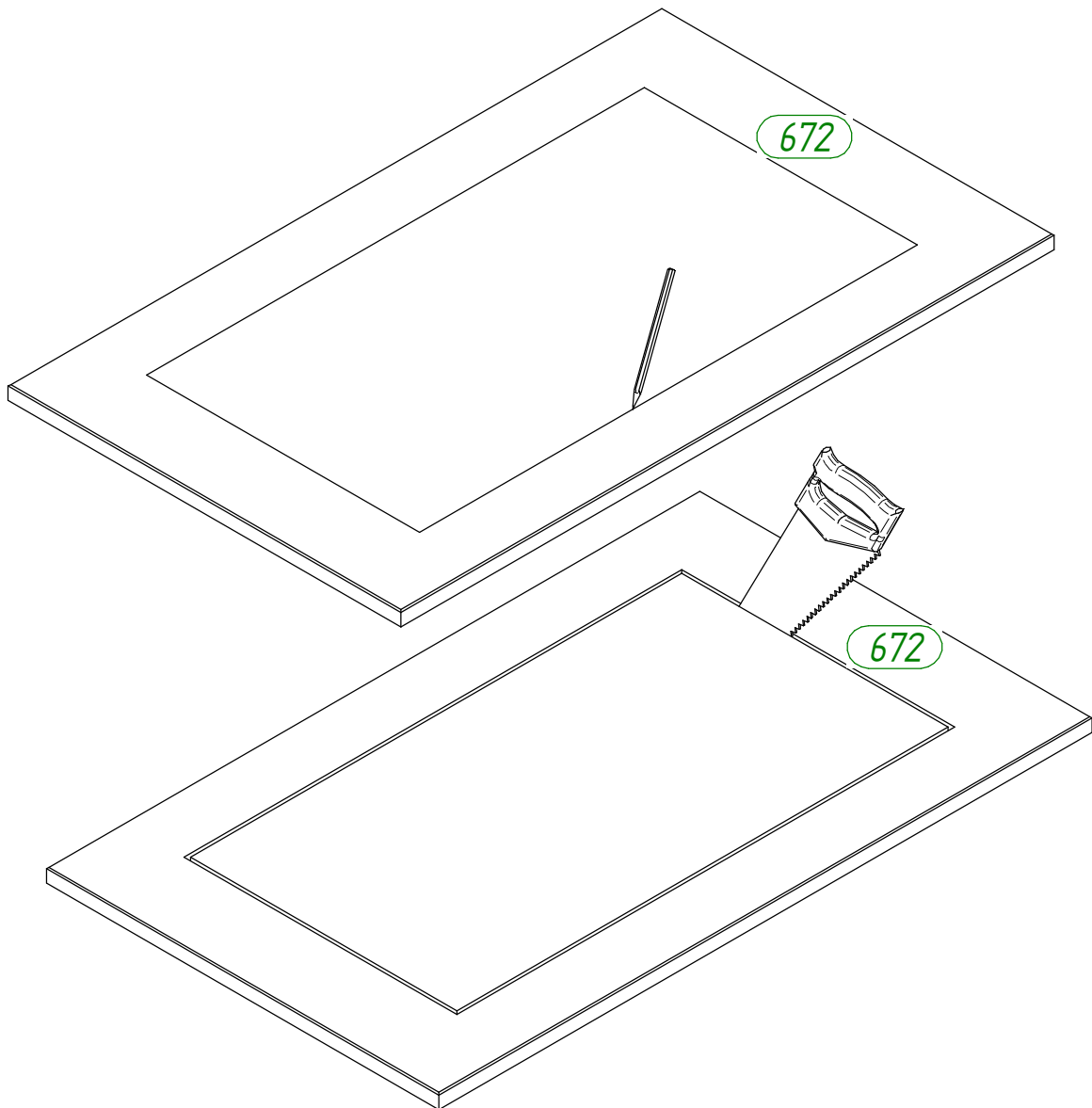
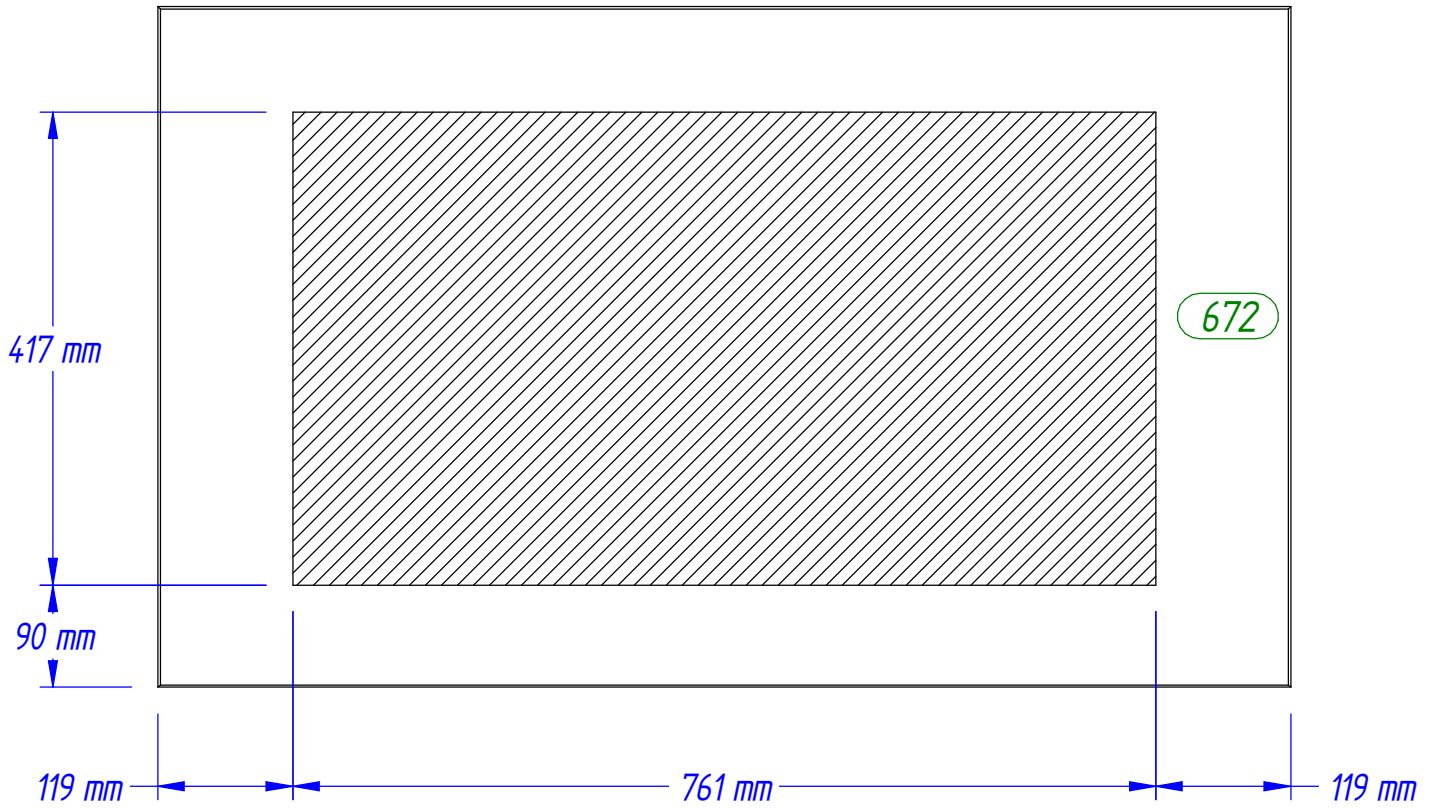


1

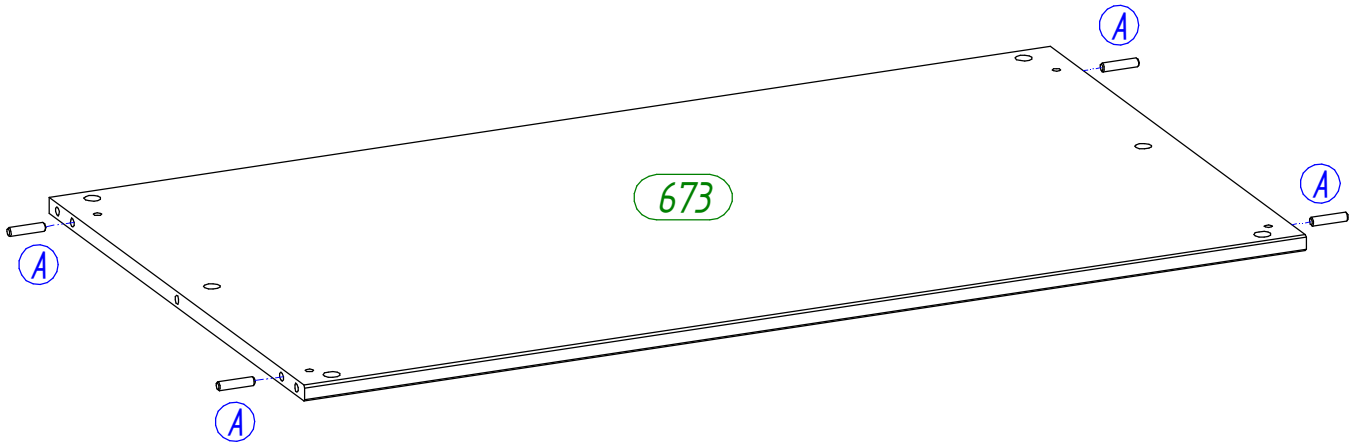
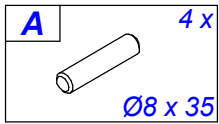
Sc	1 x	L	2 x
35 x 40		Ø3,5 x 15	



2

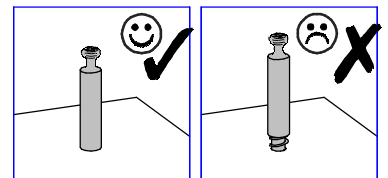
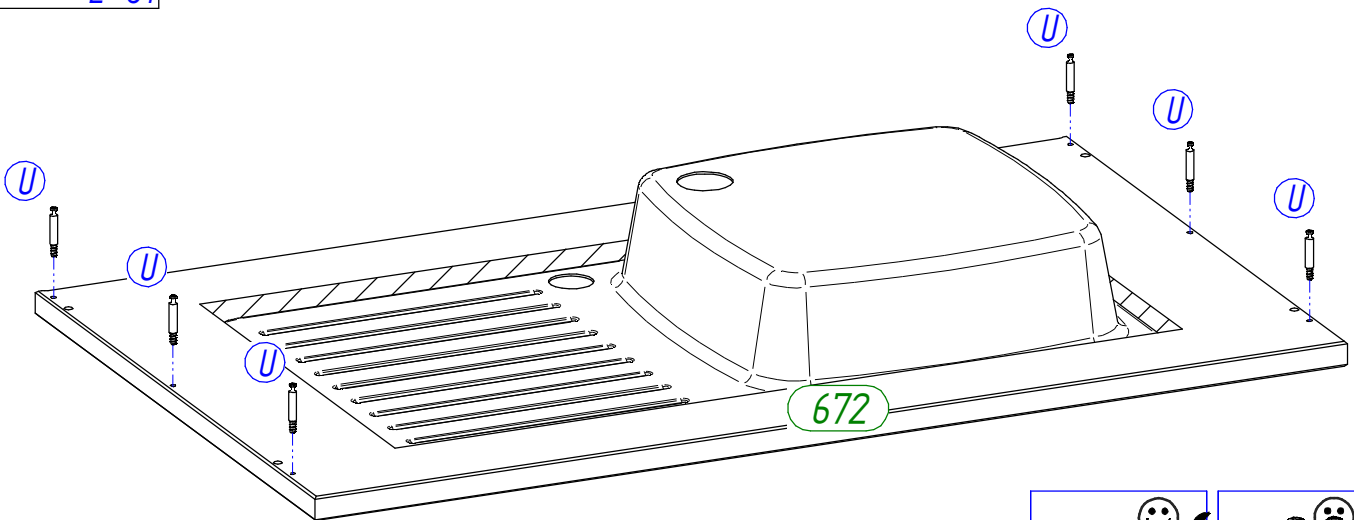
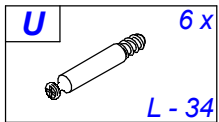


3

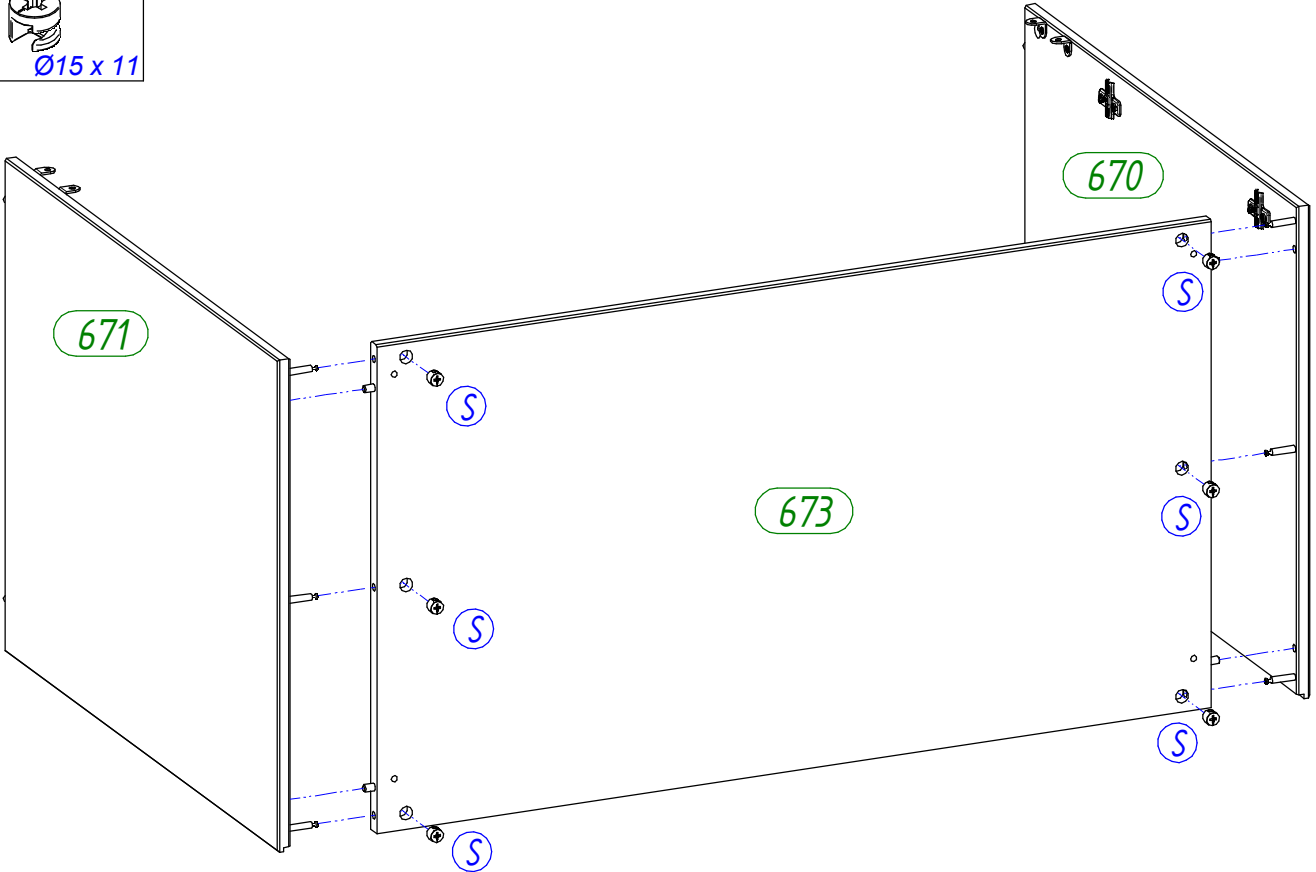
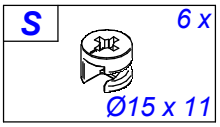


4

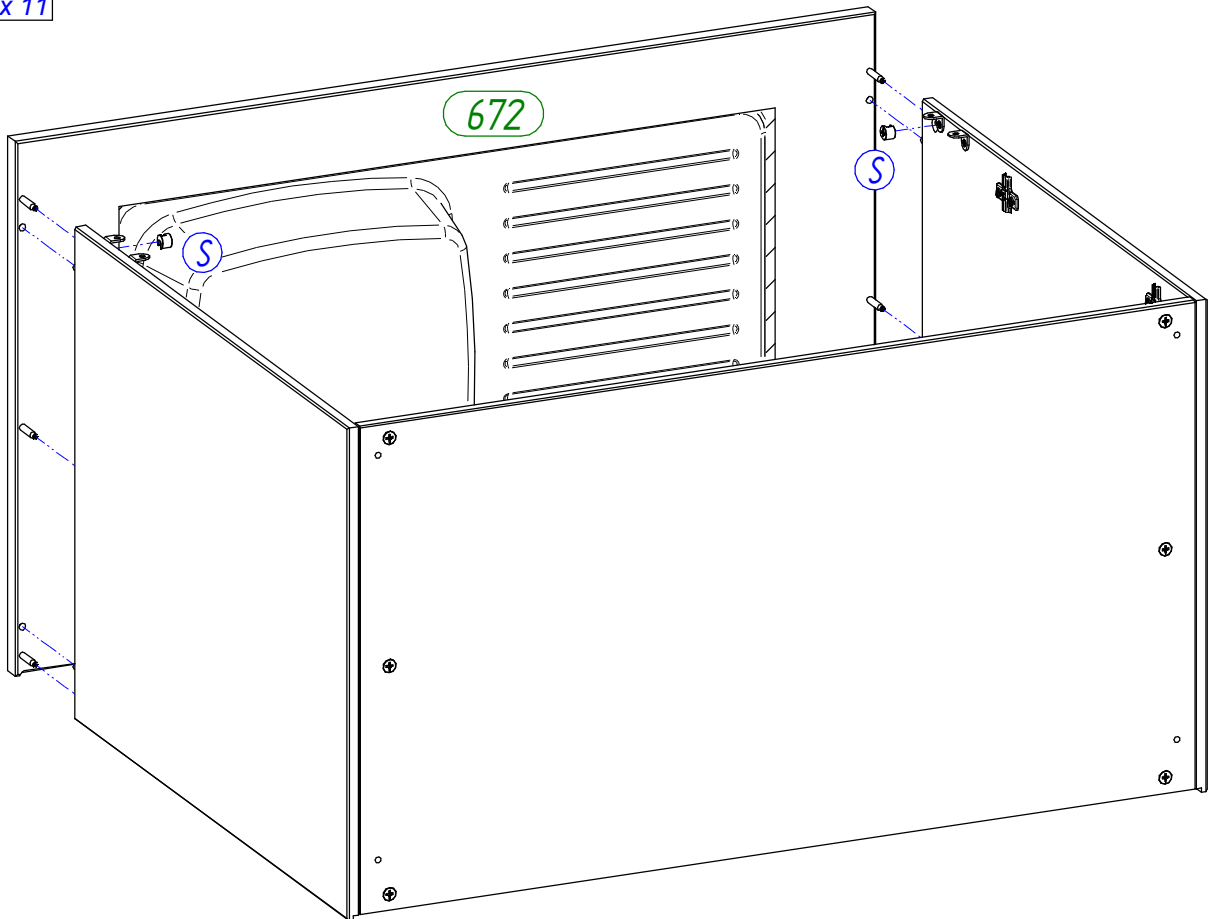
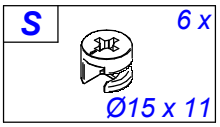
Achtung • Attention • Attenzione • Opgelet • Uwaga • Pozor • Figyelem • Atenție • Dikkat • Внимание	
(D)	Bitte montieren Sie das Spülbecken auf der Topplatte laut Aufbauanleitung des Spülbeckens als erstes.
(GB)	Please mount the basin onto the top plate first, as described in the manual.
(NL)	Plaats de bak eerst op de bovenste plaat zoals beschreven in de handleiding.
(PL)	W pierwszej kolejności zamontować zlewozmywak na górnym blacie zgodnie z instrukcją montażu zlewozmywaka.
(TR)	İlk önce, kullanım kılavuzunda tanımlandığı üzere evyenin en üst tabaka üzerinde kurulumunu gerçekleştirin.
(RU)	Сначала установите резервуар на верхнюю плиту как описано в руководстве.
(FR)	S'il vous plaît installer le bassin sur la plaque du haut d'abord, comme décrit dans le manuel.
(IT)	Si prega di montare il bacino sulla piastra superiore, come descritto nel manuale.
(CZ)	Prosím, držák pánve na horní desce první, jak je popsáno v manuálu.
(SK)	Prosím, držiak panvice na hornej doske prvé, ako je popísané v manuáli.
(HU)	Kérjük, szerelje fel a medencét rá a felső lemez első, ahogy az a kézikönyvben.
(RO)	Vă rugăm să mount bazinul pe placa de top în primul rând, așa cum este descris în manual.



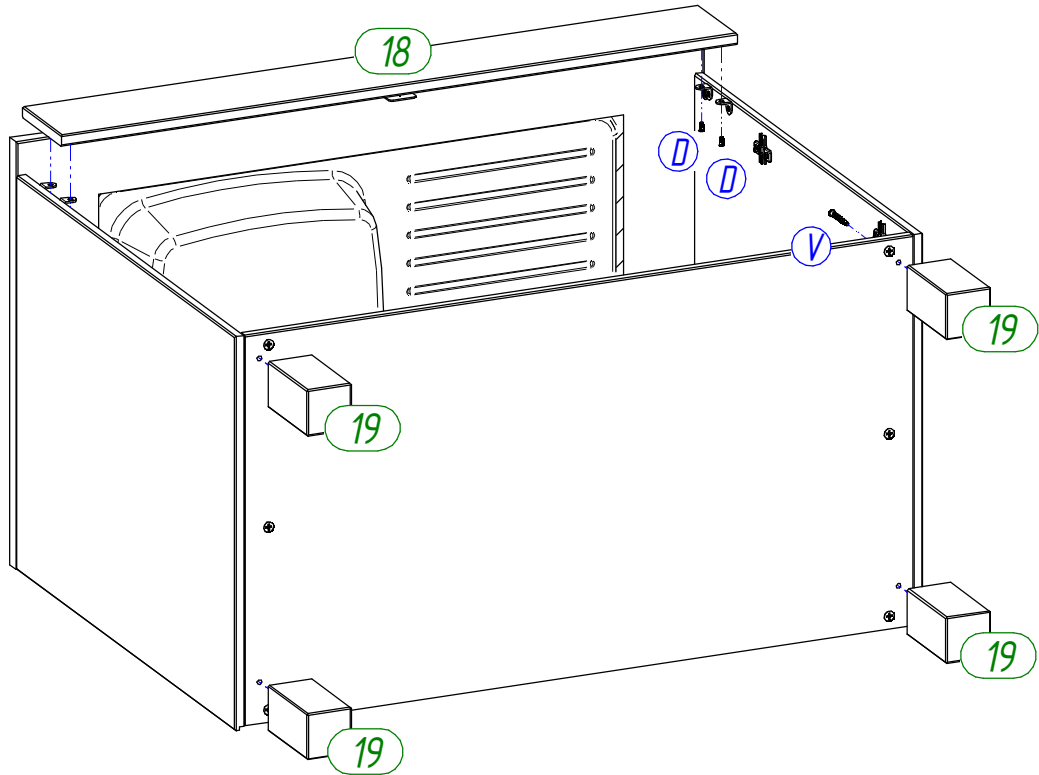
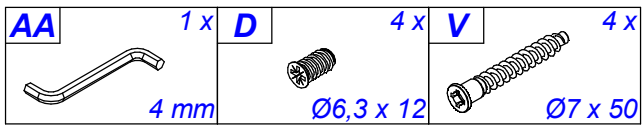
5



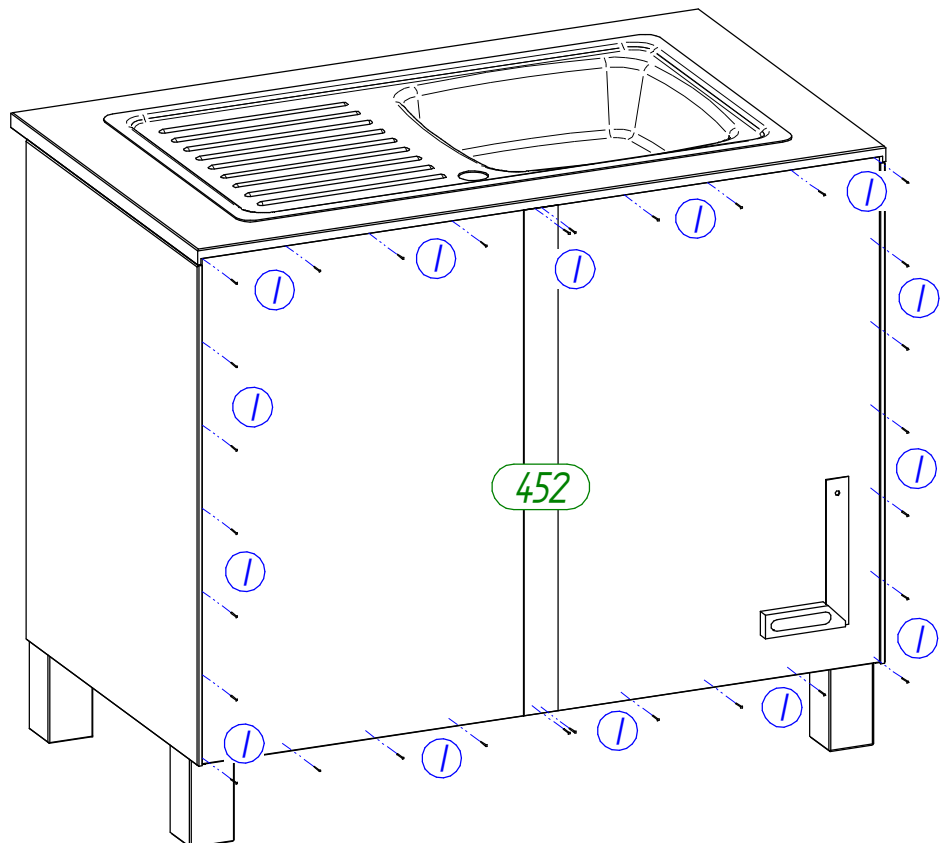
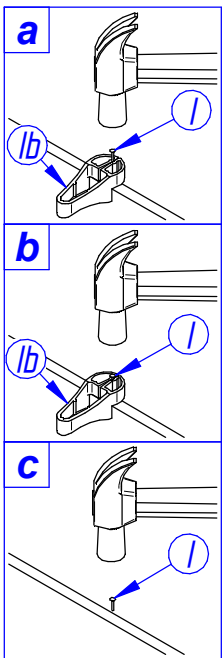
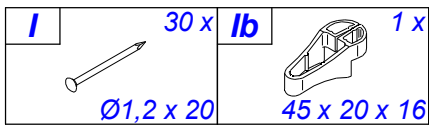
6



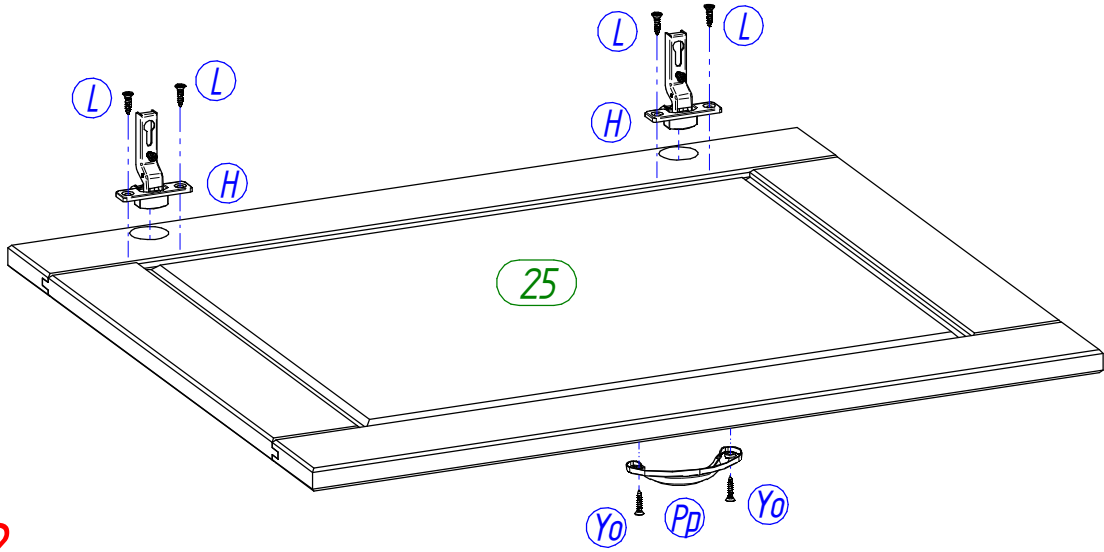
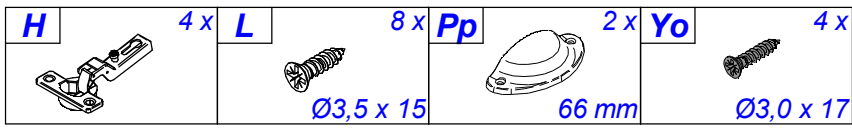
7



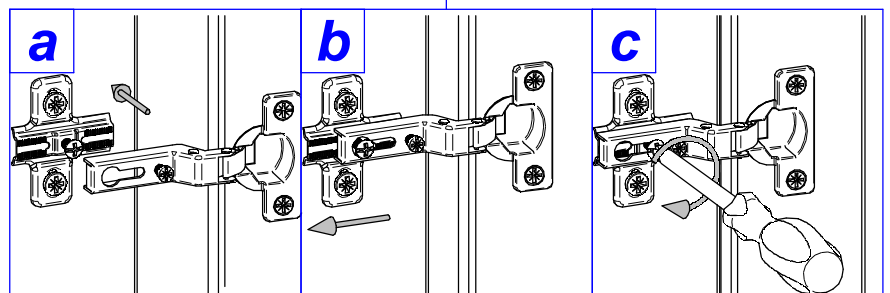
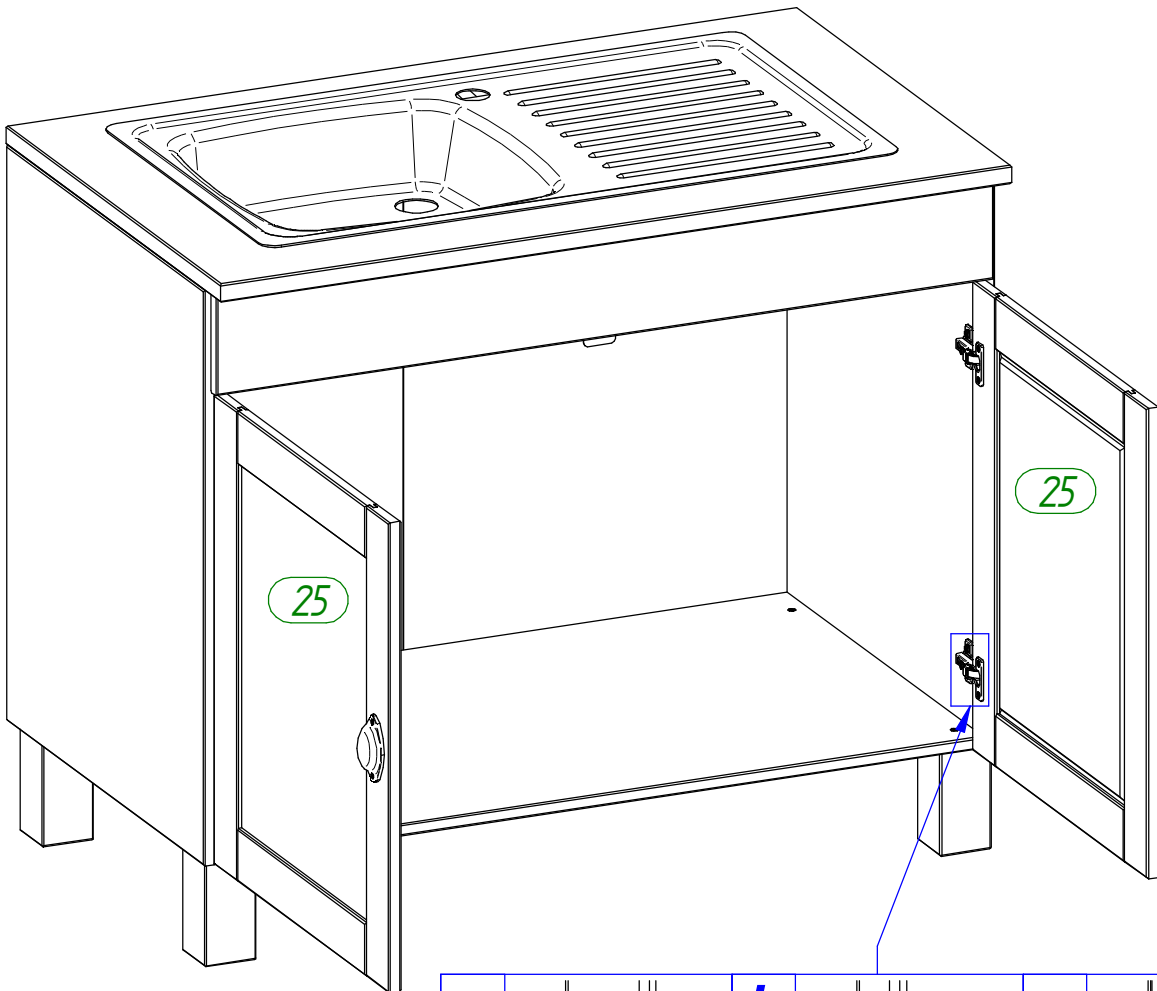
8



9

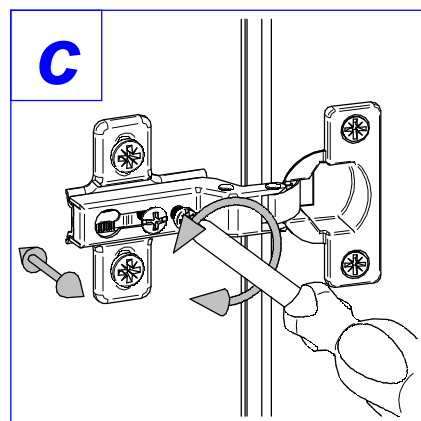
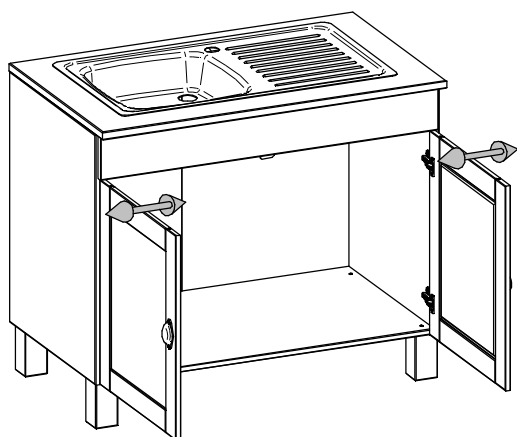
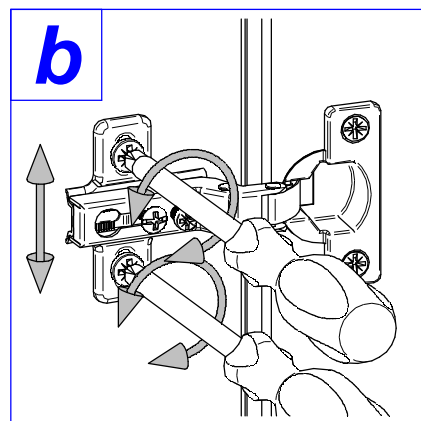
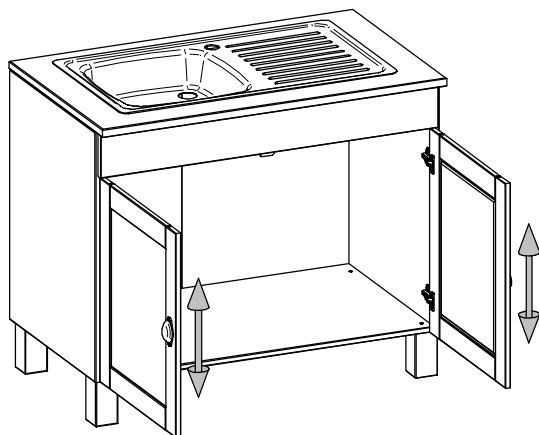
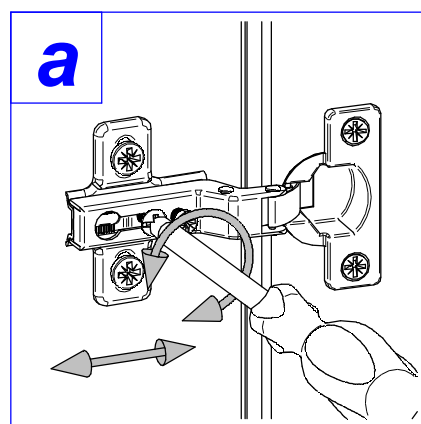
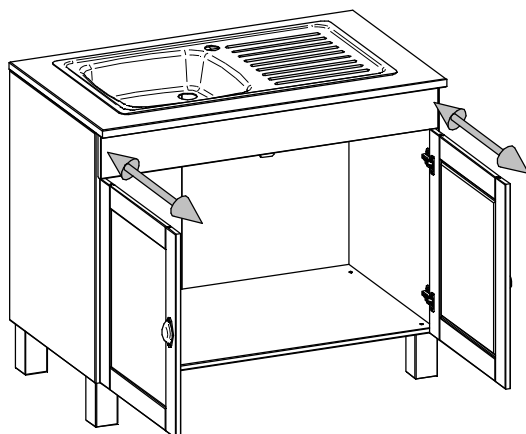


10 x 2

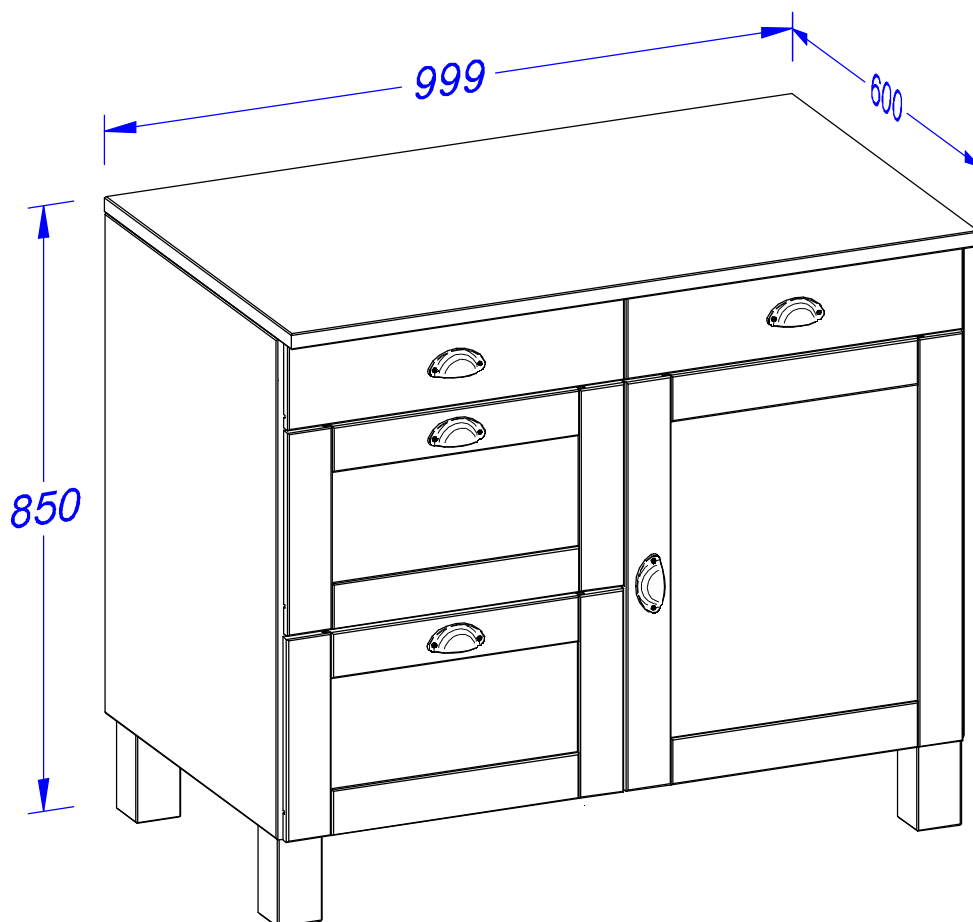


11

D	Türen einstellen (Scharniere justieren)
GB	Adjusting the doors (adjusting the hinges)
NL	Deuren instellen (scharnieren afstellen)
PL	Nastawić drzwi (wyrównać zawiasy)
TR	Kapıların ayarlanması (menteşelerin seviye ayarı)
RU	Регулировка дверей (регулировка шарнира)
FR	Régler les portes (ajuster les charnières)
IT	Sistemare le porte (regolare le cerniere)
CZ	Vyrovnejte dvířka (seřídte závěsy)
SK	Nastavenie dverí (nastavenie závesov)
HU	Állítsa be az ajtókat (állítsa be a zsanérokat)
RO	Reglare uși (ajustare balamale)



»75151«



(D) *Montageanleitung*

(NL) *Handleiding voor de montage*

(TR) *Montaj talimatı*

(FR) *Notice de montage*

(CZ) *Montážní návod*

(HU) *Szerelési útmutató*

(GB) *Assembly instructions*

(PL) *Instrukcja montażu*

(RU) *Инструкция по монтажу*

(IT) *Istruzioni di montaggio*

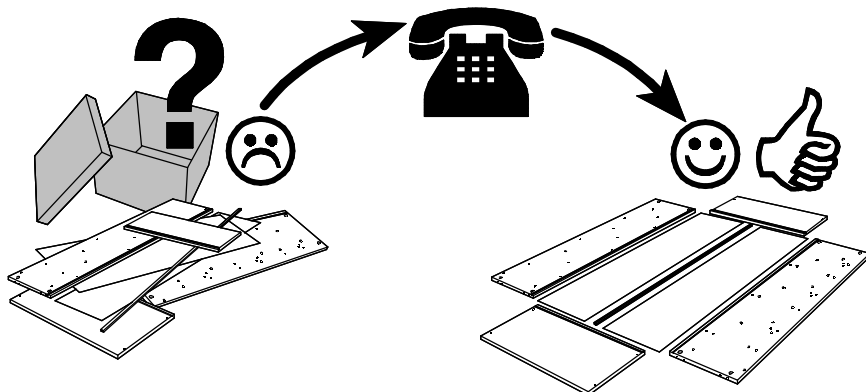
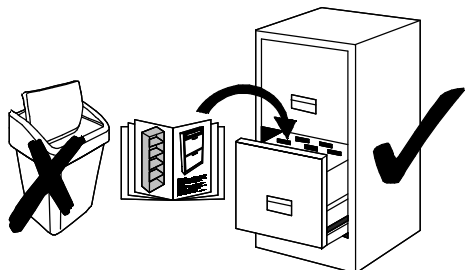
(SK) *Návod na montáž*

(RO) *Instrucțiuni de montaj*

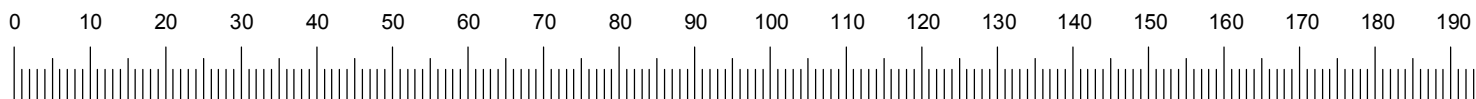
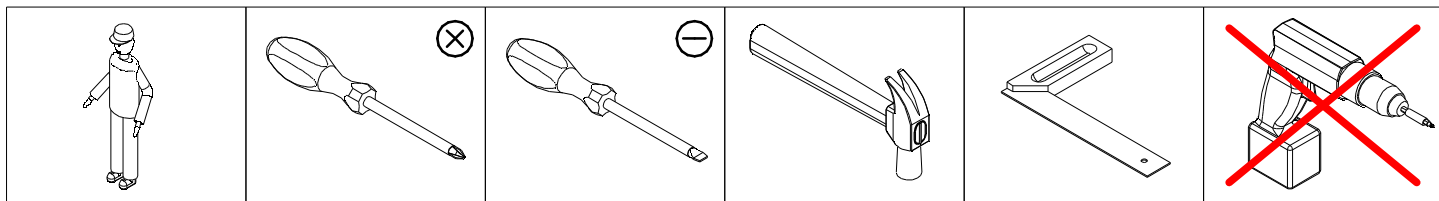
Name • Nom • Nome • Naam • Nazwa • Jméno •
Názov • Név • Denumire • Isim • Название

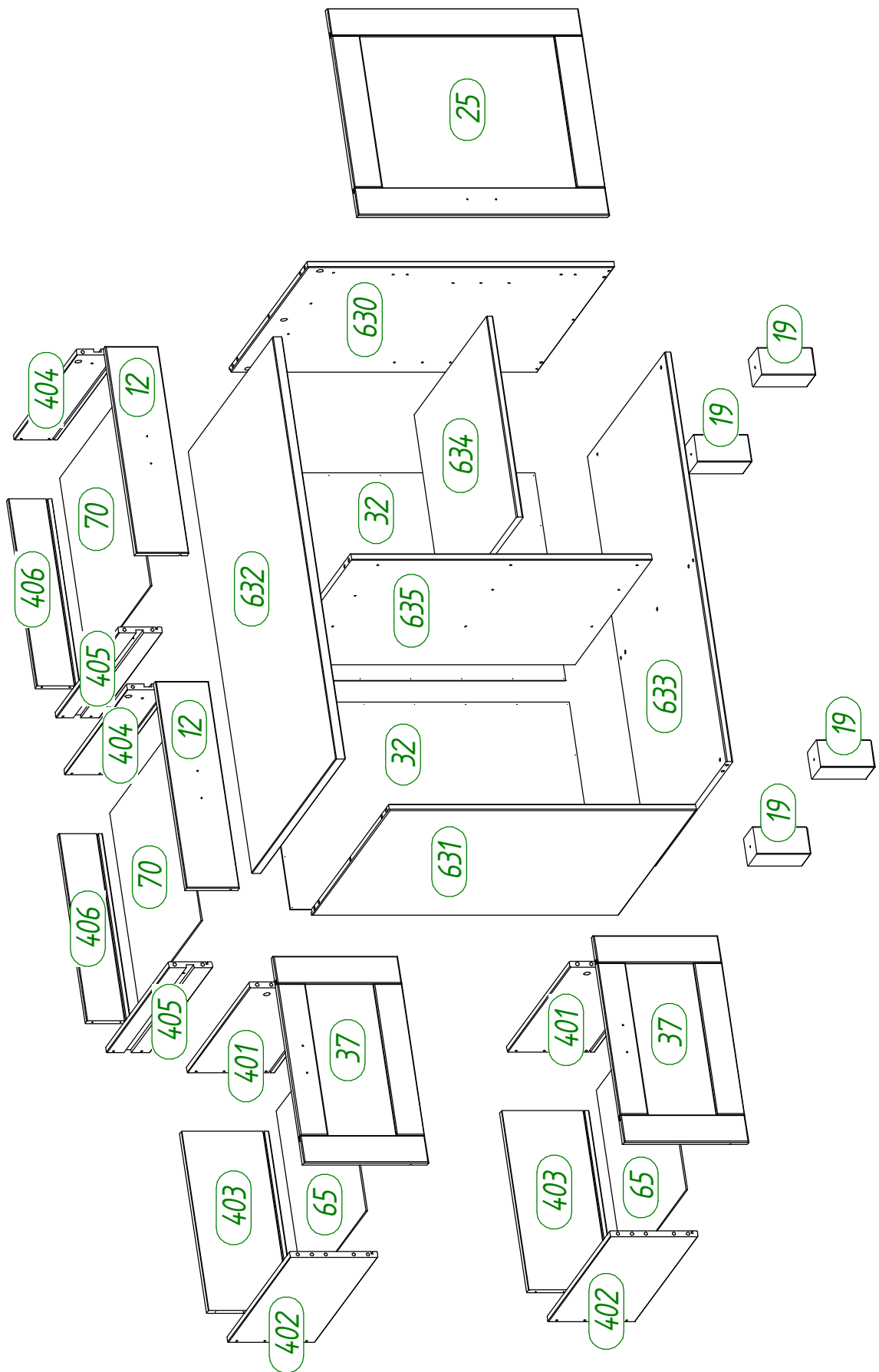
Nr. • No. • N° • Номер • Č • Sz

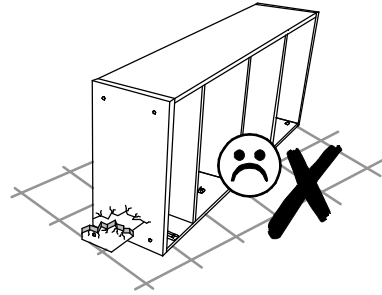
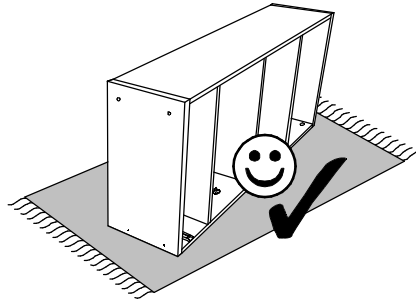
Typ • Type • Tip • Típus • Tipo • Тип

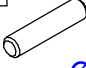




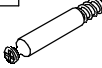


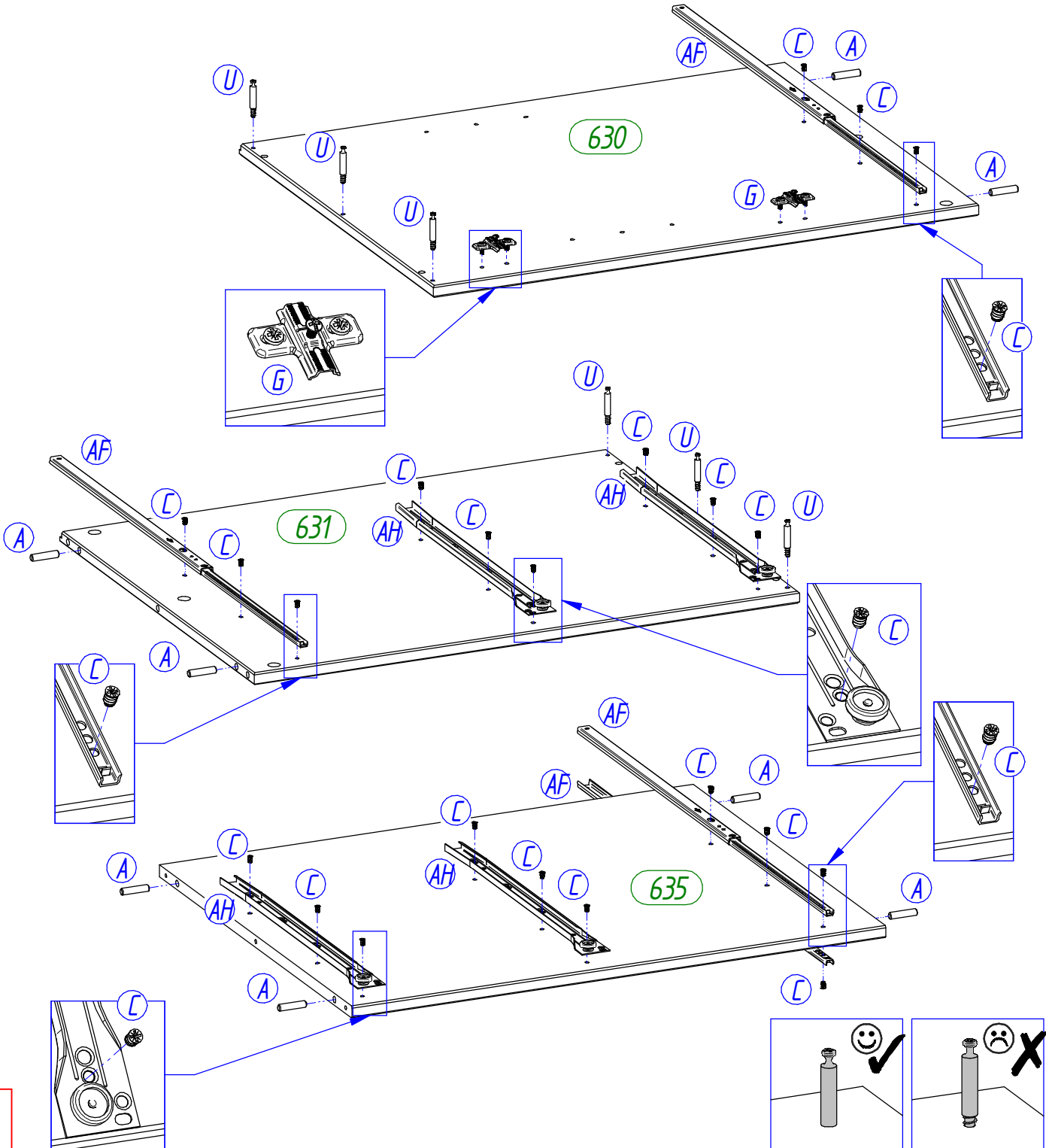
A 28 x Ø8 x 35	AA 1 x 4 mm	AD 4 x Ø5 / Ø5	AF 4 x 17 x 430	AG 2 x L + R	AH 2 x L + R
C 24 x Ø5,8 x 8	Df 4 x M4 x 10	G 2 x 	H 2 x 	I 50 x Ø1,2 x 20	Ib 1 x 45 x 20 x 16
L 16 x Ø3,5 x 15	N 20 x Ø3,5 x 35	Pp 5 x 66 mm	S 27 x Ø15 x 11	U 27 x L - 34	V 7 x Ø7 x 50
Yo 10 x Ø3,0 x 17					



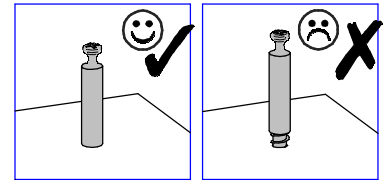
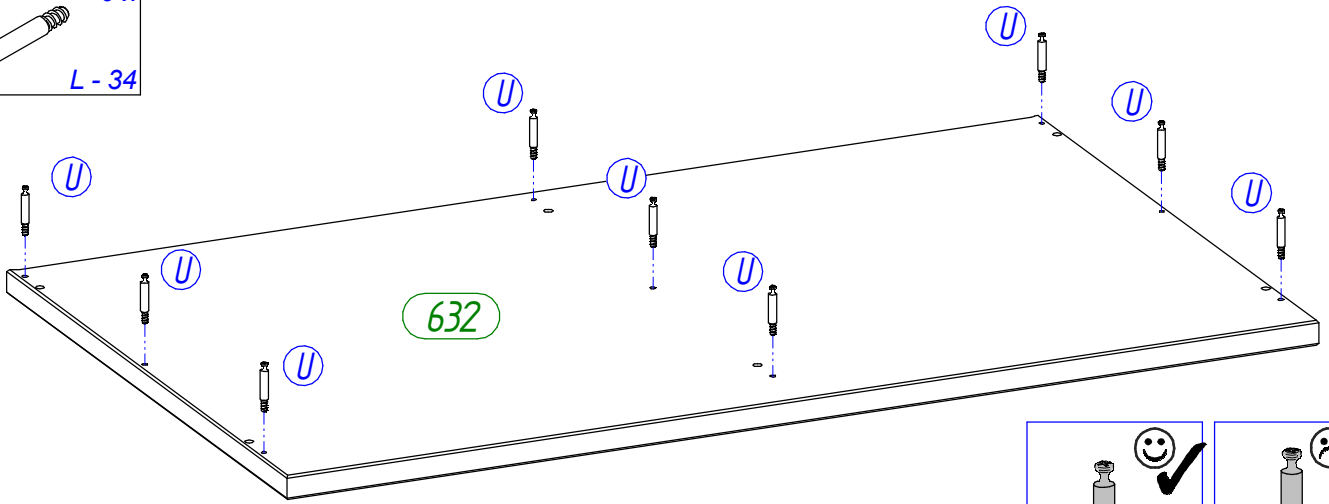
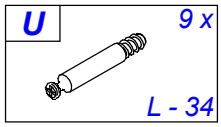




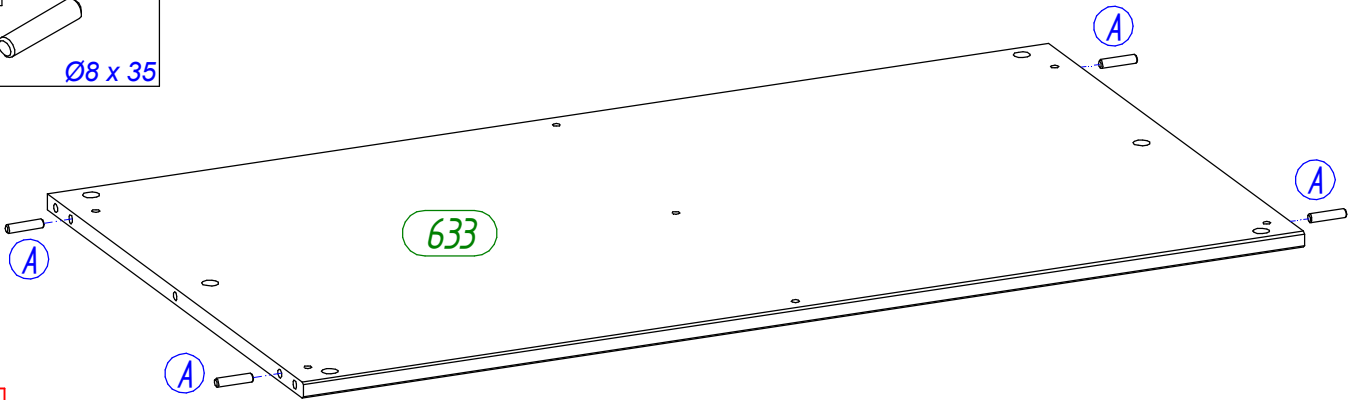
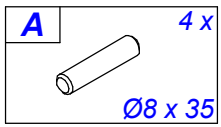
A	8 x	AF	4 x	AH	2 x	C	24 x	G	2 x	U	6 x
											
	Ø8 x 35		17 x 430	L + R		Ø5,8 x 8				L - 34	



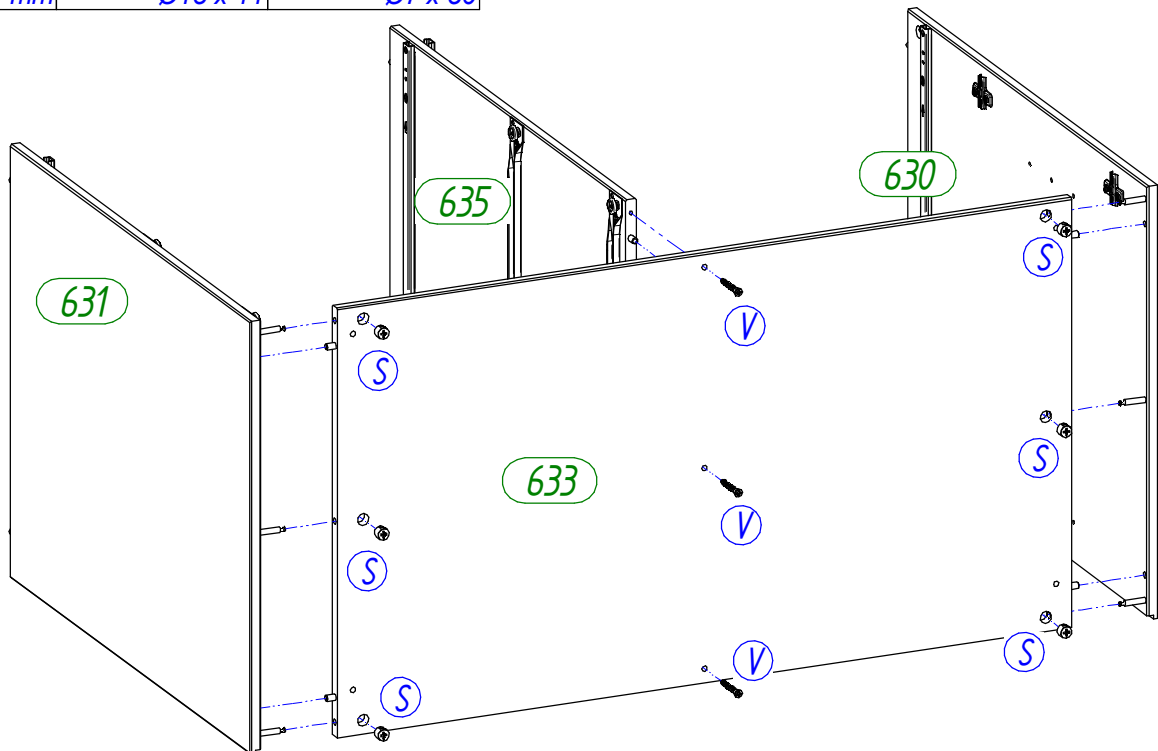
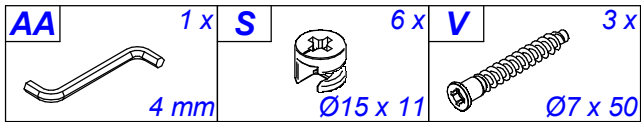
1



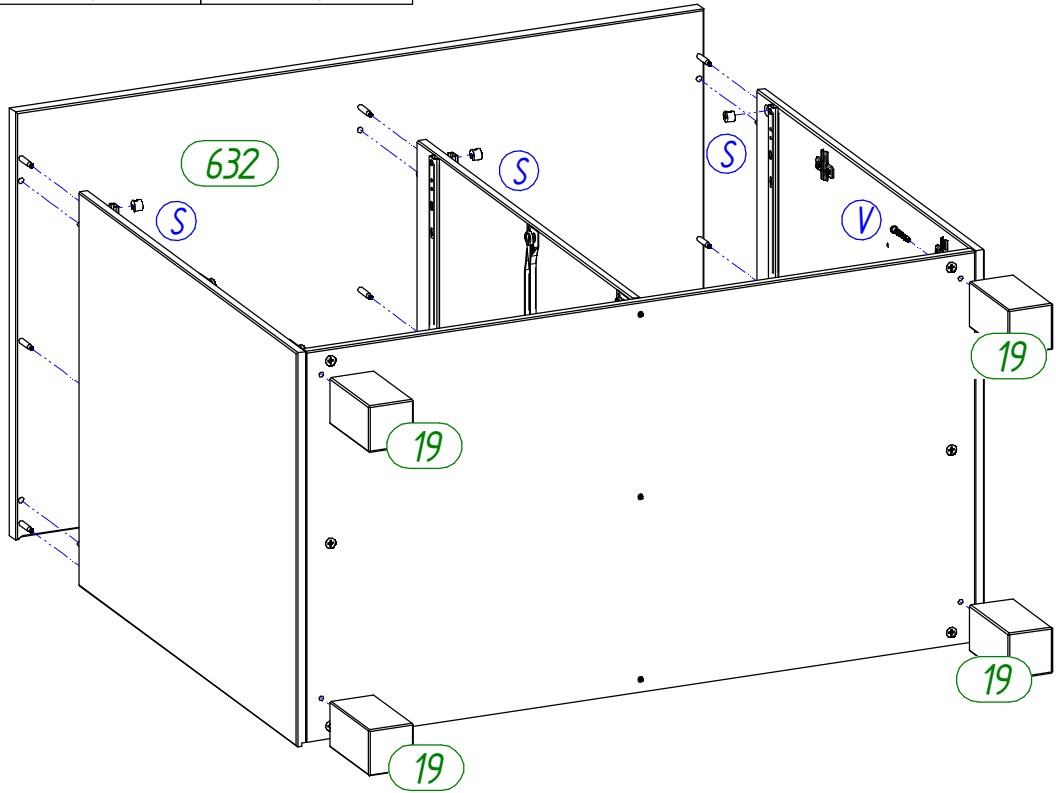
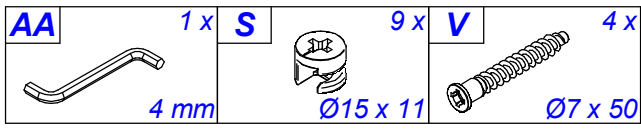
2



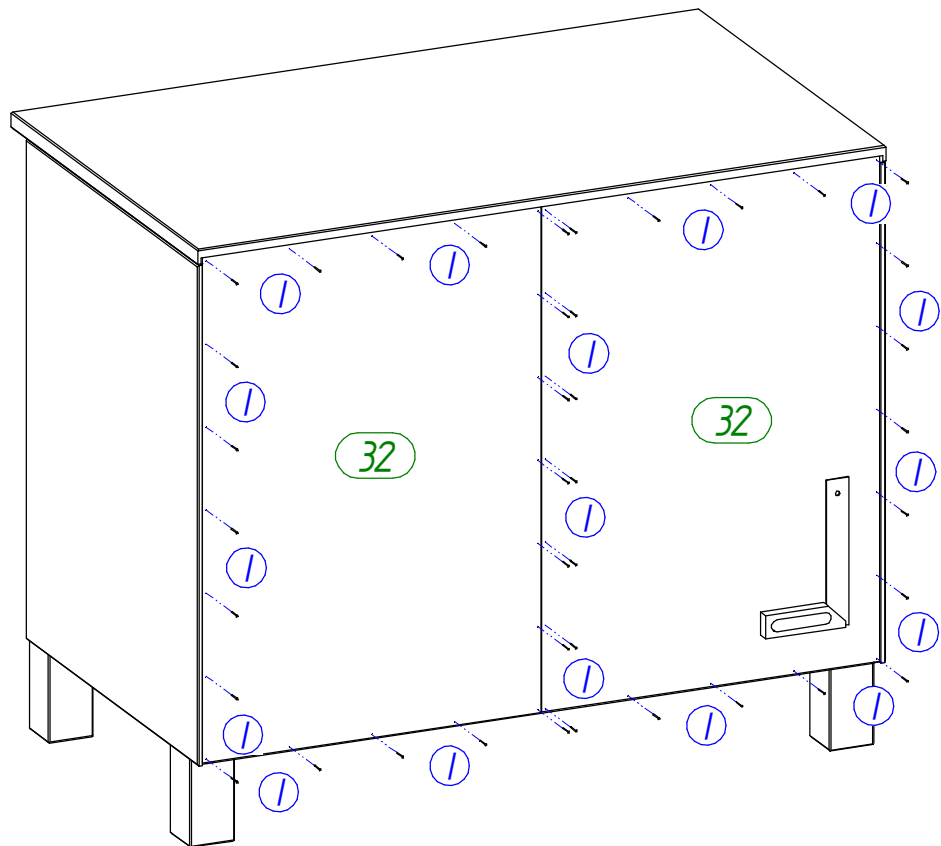
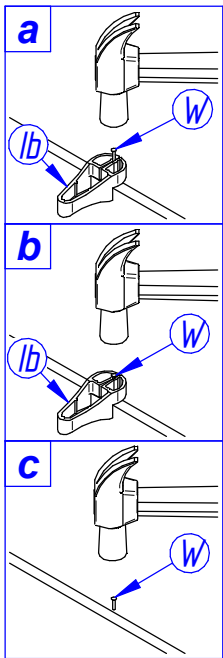
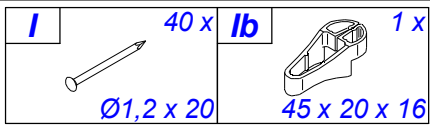
3




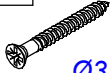


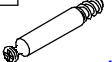

4

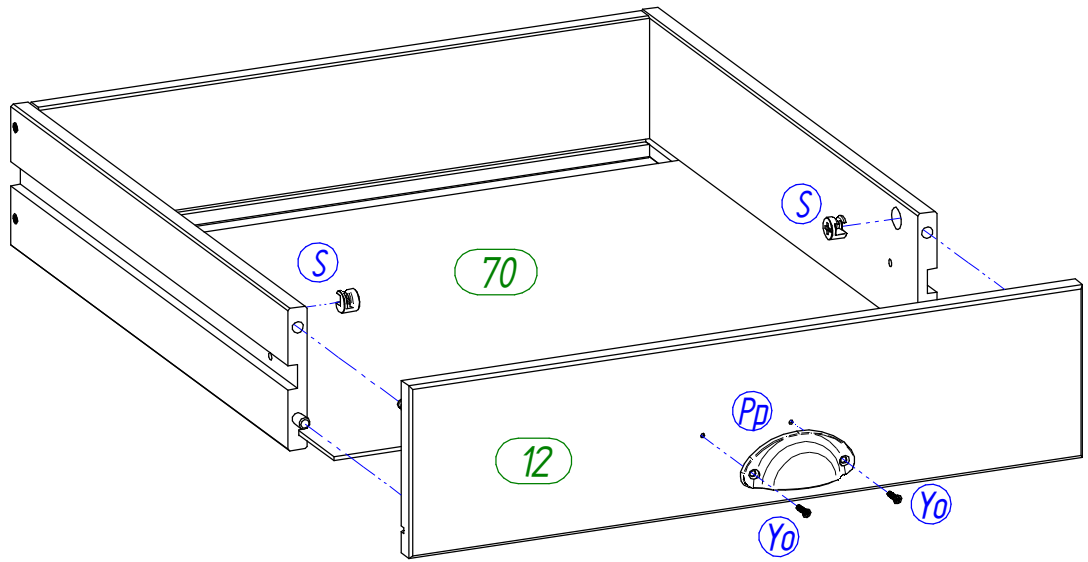
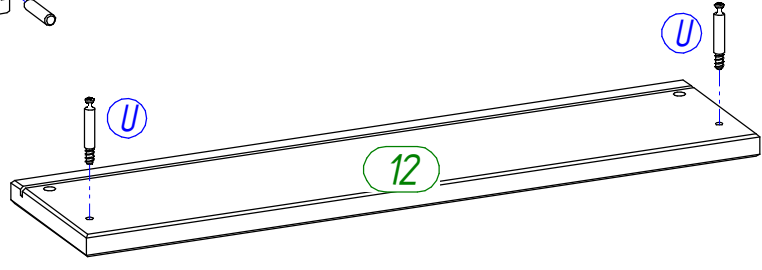
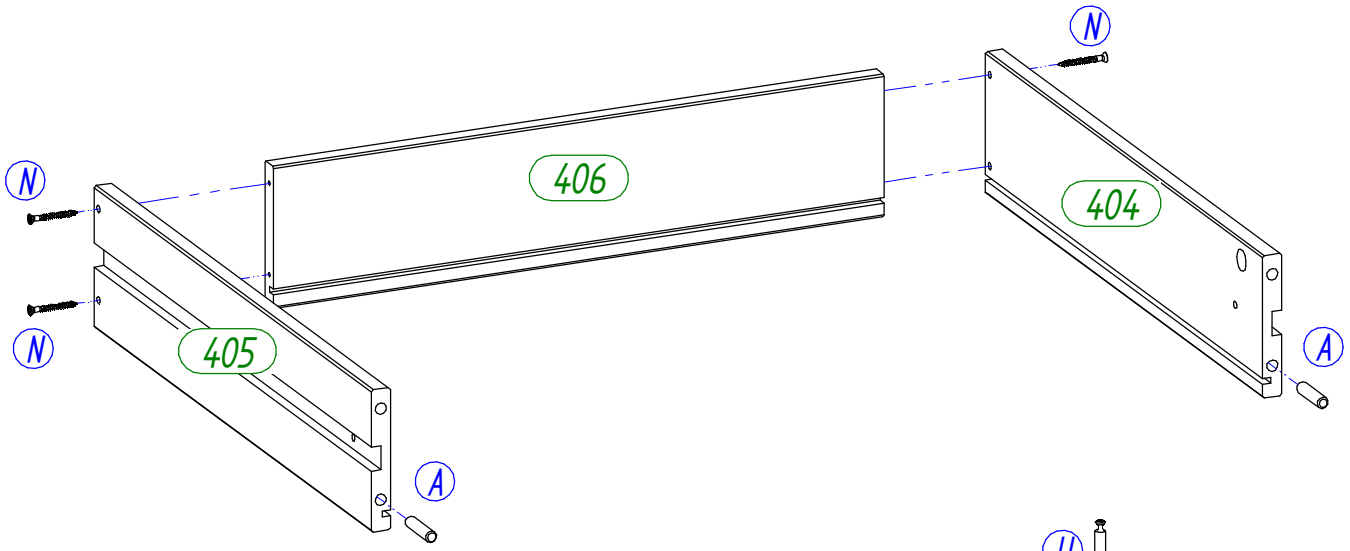


5

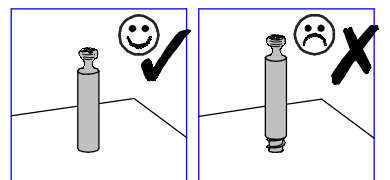


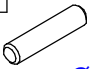
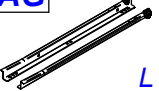

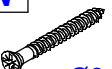


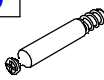

6

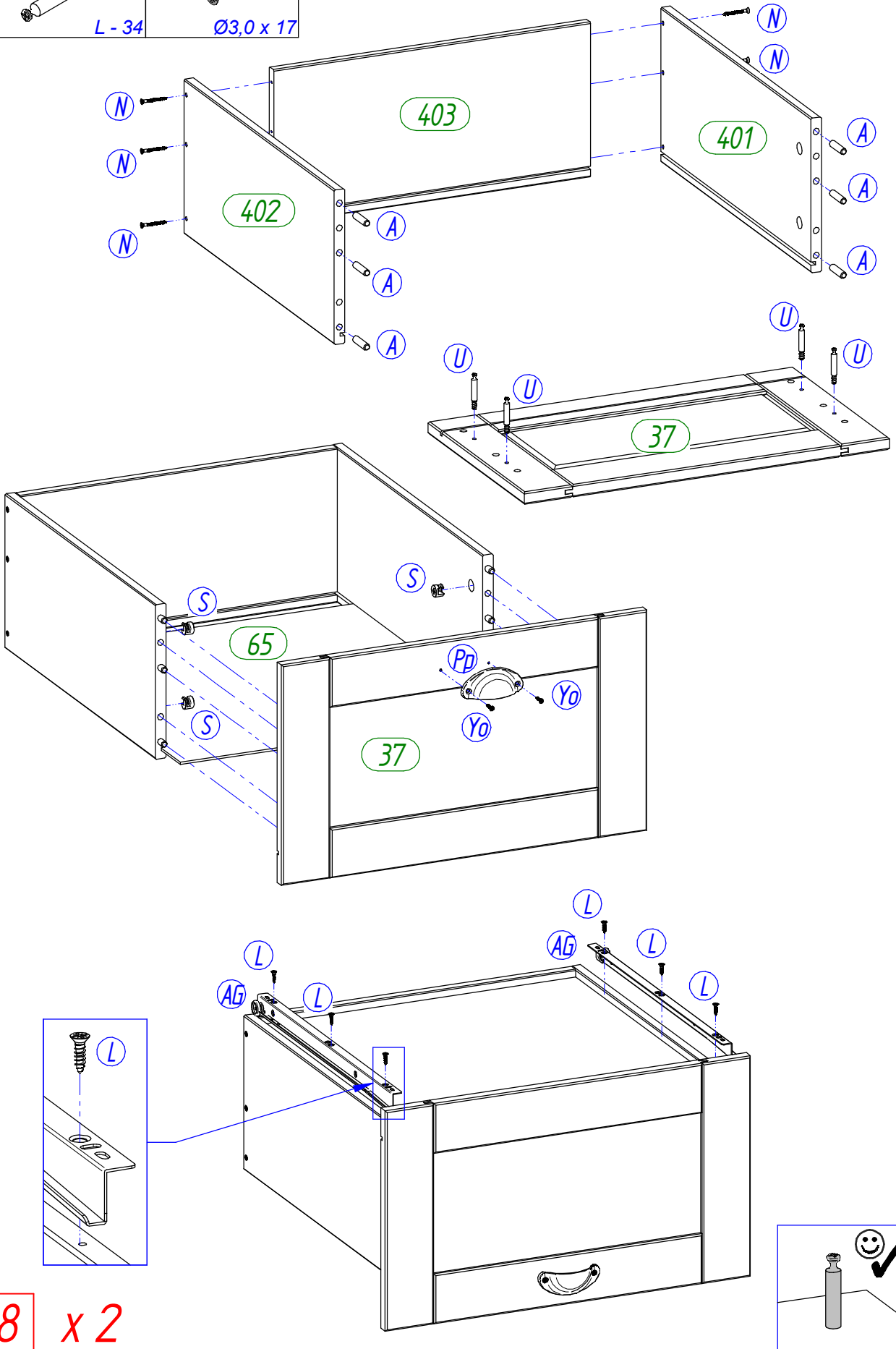
A	4 x	N	8 x	Pp	2 x	S	4 x	U	4 x	Yo	4 x
											
Ø8 x 35		Ø3,5 x 35		66 mm		Ø15 x 11		L - 34		Ø3,0 x 17	



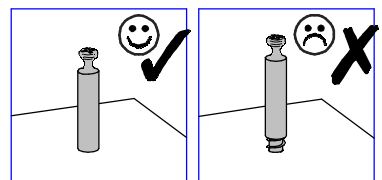
7 x 2

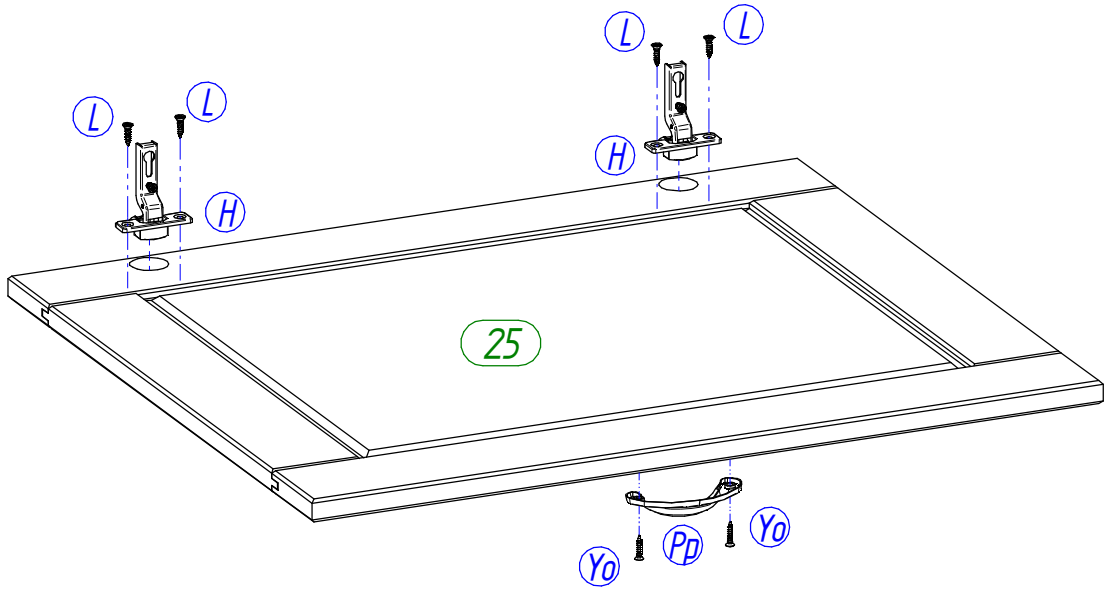
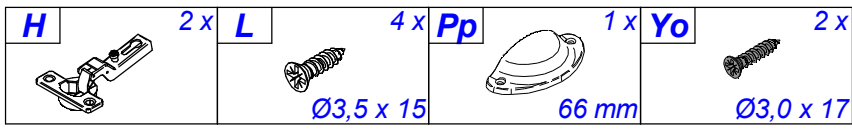


A	12 x	AG	2 x	L	12 x	N	12 x	Pp	2 x	S	8 x
											
U	8 x	Yo	4 x								
											

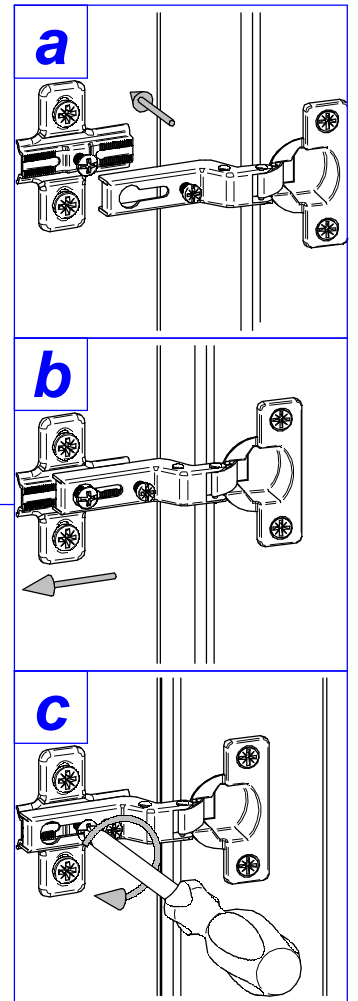
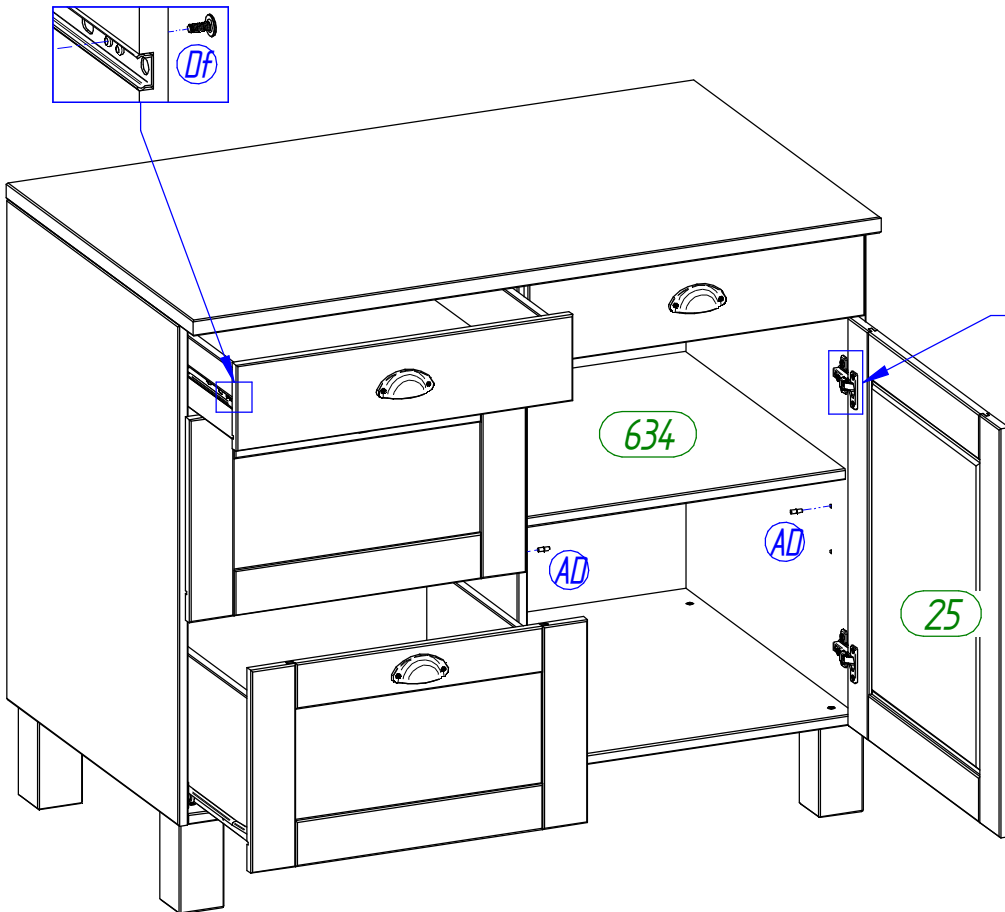
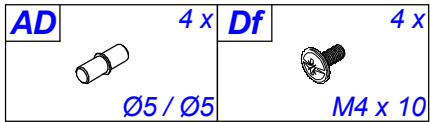


8 x 2



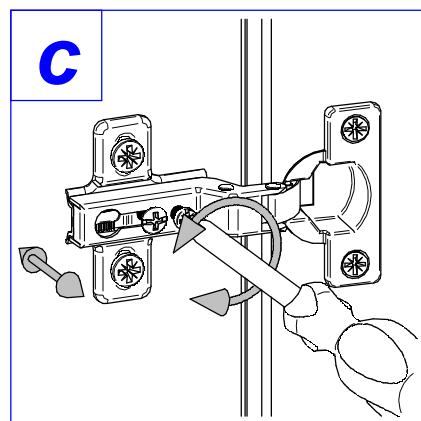
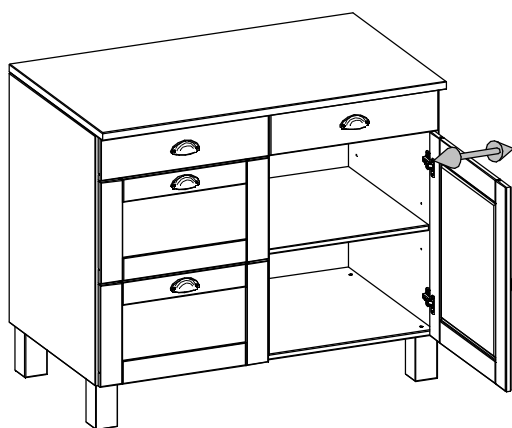
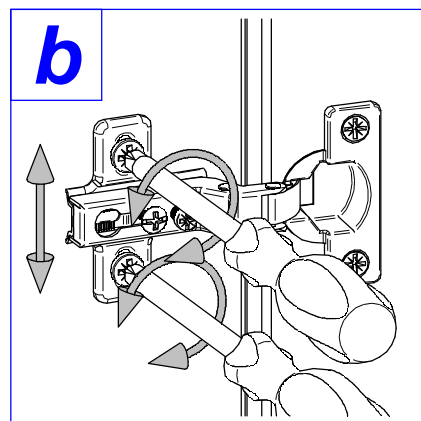
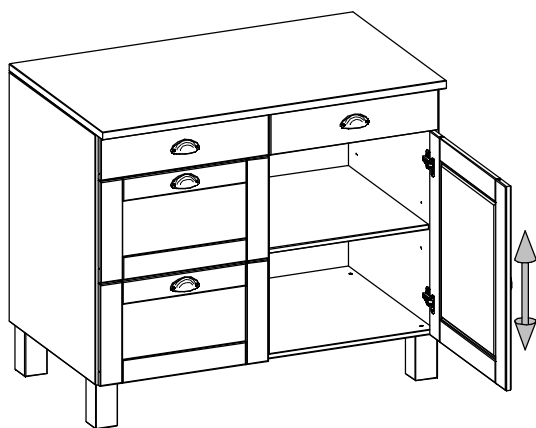
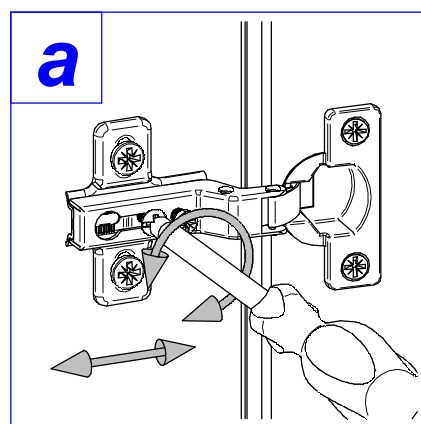
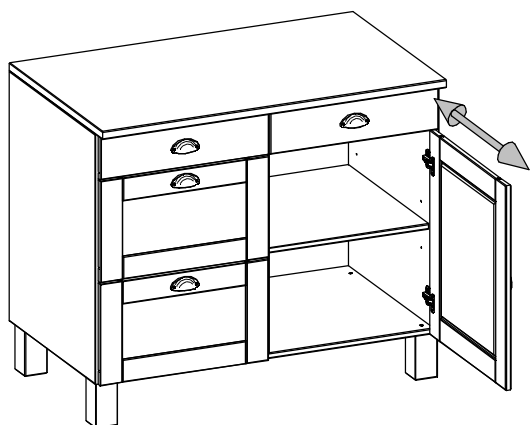


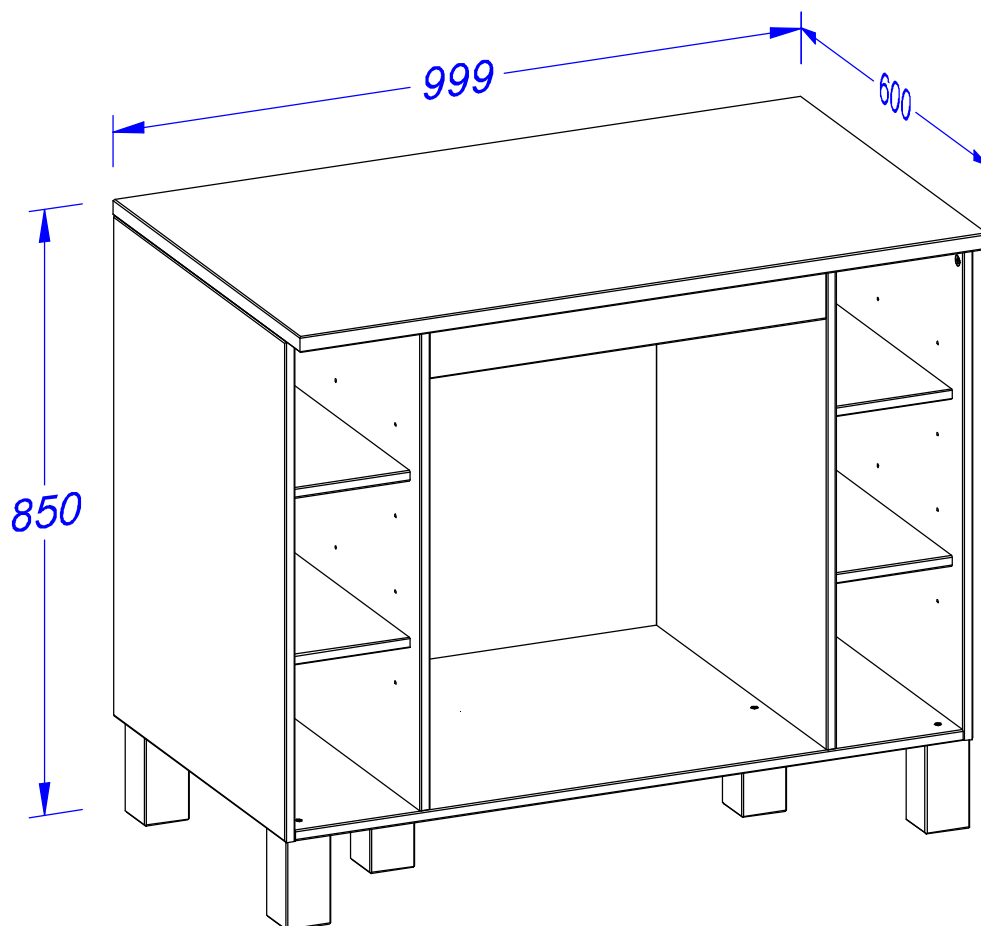
9



10

D	Türen einstellen (Scharniere justieren)
GB	Adjusting the doors (adjusting the hinges)
NL	Deuren instellen (scharnieren afstellen)
PL	Nastawić drzwi (wyrównać zawiasy)
TR	Kapıların ayarlanması (menteşelerin seviye ayarı)
RU	Регулировка дверей (регулировка шарнира)
FR	Régler les portes (ajuster les charnières)
IT	Sistemare le porte (regolare le cerniere)
CZ	Vyrovnejte dvířka (seřídte závěsy)
SK	Nastavenie dverí (nastavenie závesov)
HU	Állítsa be az ajtókat (állítsa be a zsanérokat)
RO	Reglare ușii (ajustare balamale)





(D) *Montageanleitung*

(NL) *Handleiding voor de montage*

(TR) *Montaj talimatı*

(FR) *Notice de montage*

(CZ) *Montážní návod*

(HU) *Szerelési útmutató*

(GB) *Assembly instructions*

(PL) *Instrukcja montażu*

(RU) *Инструкция по монтажу*

(IT) *Istruzioni di montaggio*

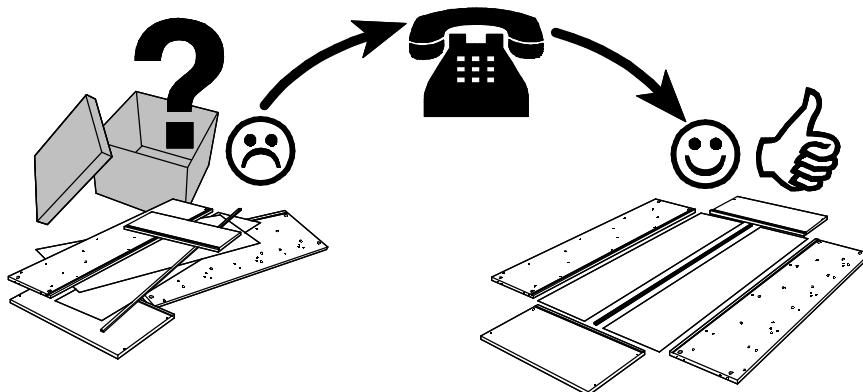
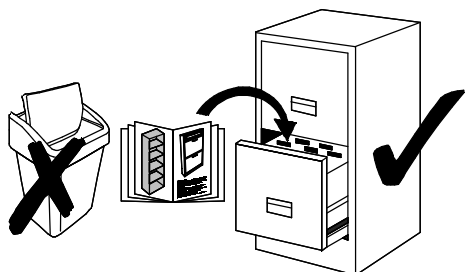
(SK) *Návod na montáž*

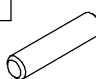




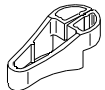

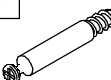
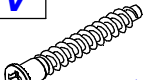

(RO) *Instrucțiuni de montaj*

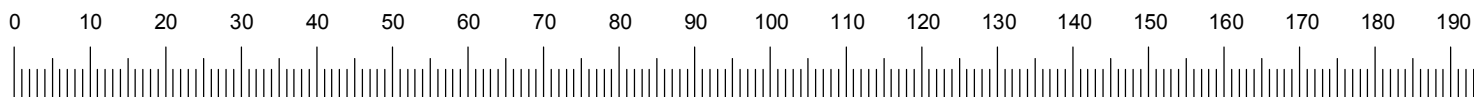
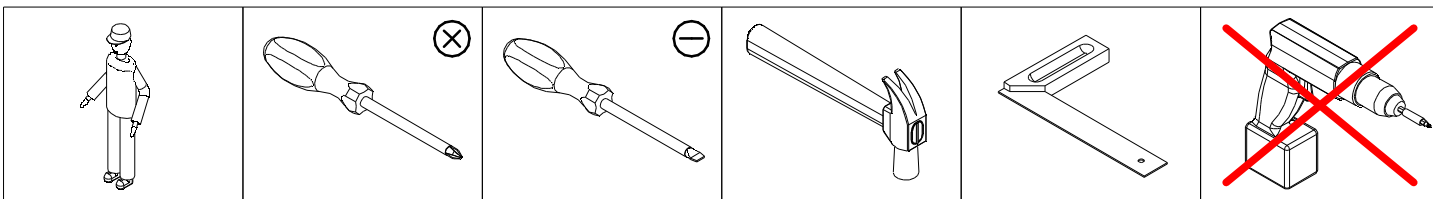
Name • Nom • Nome • Naam • Nazwa • Jméno •
Názov • Név • Denumire • Isim • Название

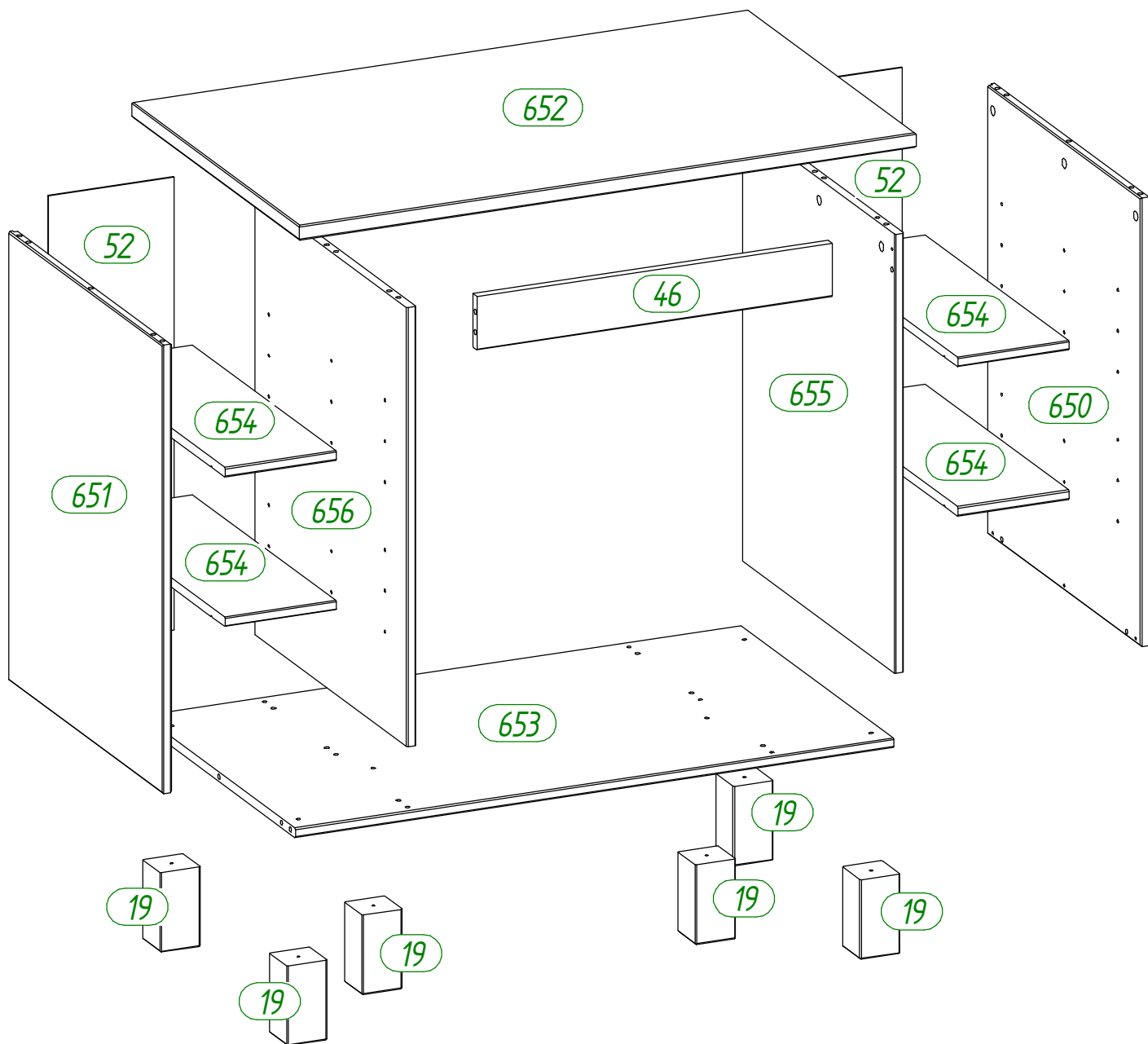
Nr. • No. • N° • Номер • Č • Sz

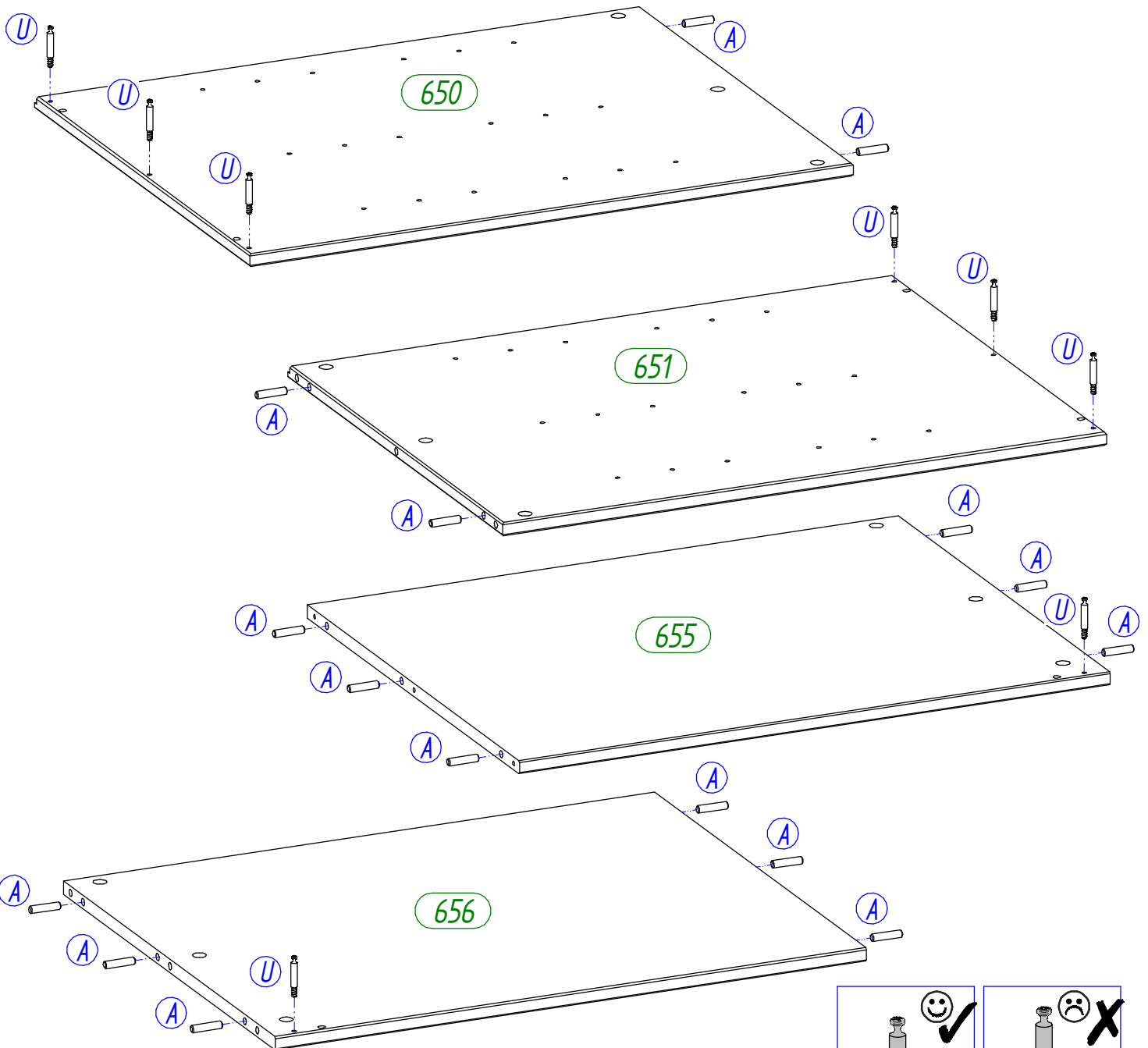
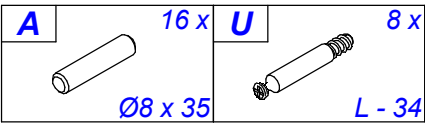
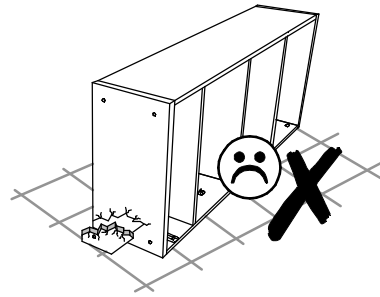
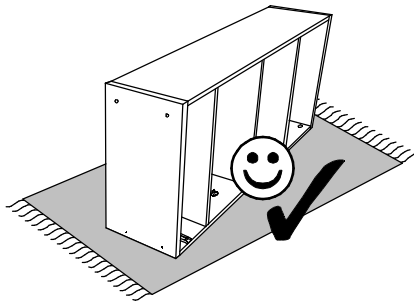
Typ • Type • Tip • Típus • Tipo • Тип



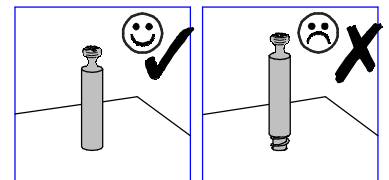
A	22 x	AA	1 x	AD	24 x	D	2 x	I	50 x	lb	1 x
											
Ø8 x 35		4 mm		Ø5 / Ø5		Ø6,3 x 12		Ø1,2 x 20		45 x 20 x 16	
S	20 x	U	20 x	V	12 x	Z	1 x				
											
Ø15 x 11		L - 34		Ø7 x 50		20 x 20 x 16					

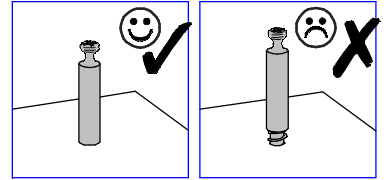
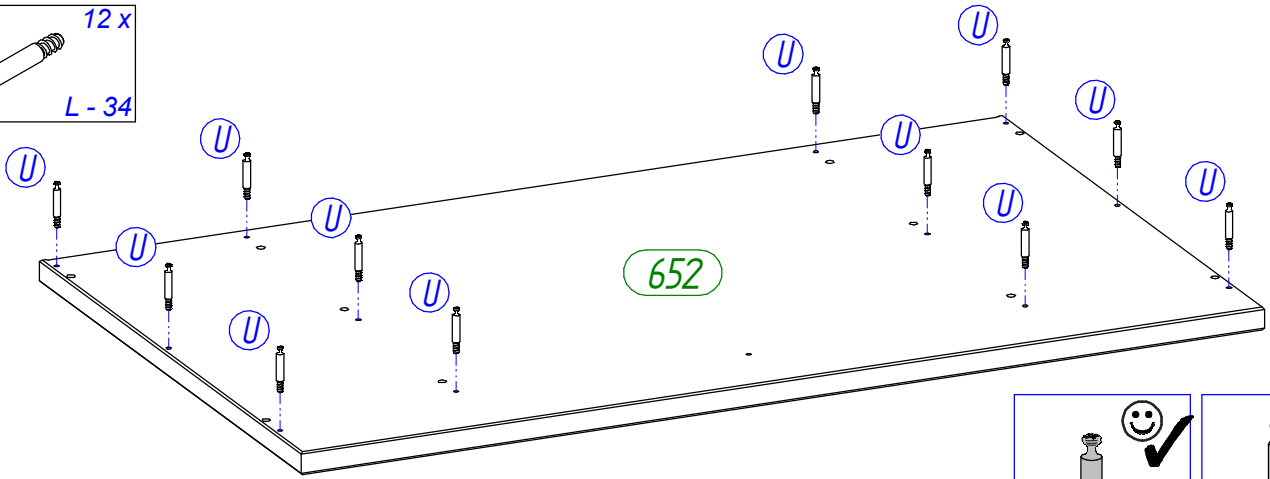
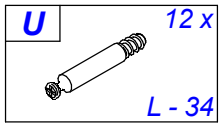




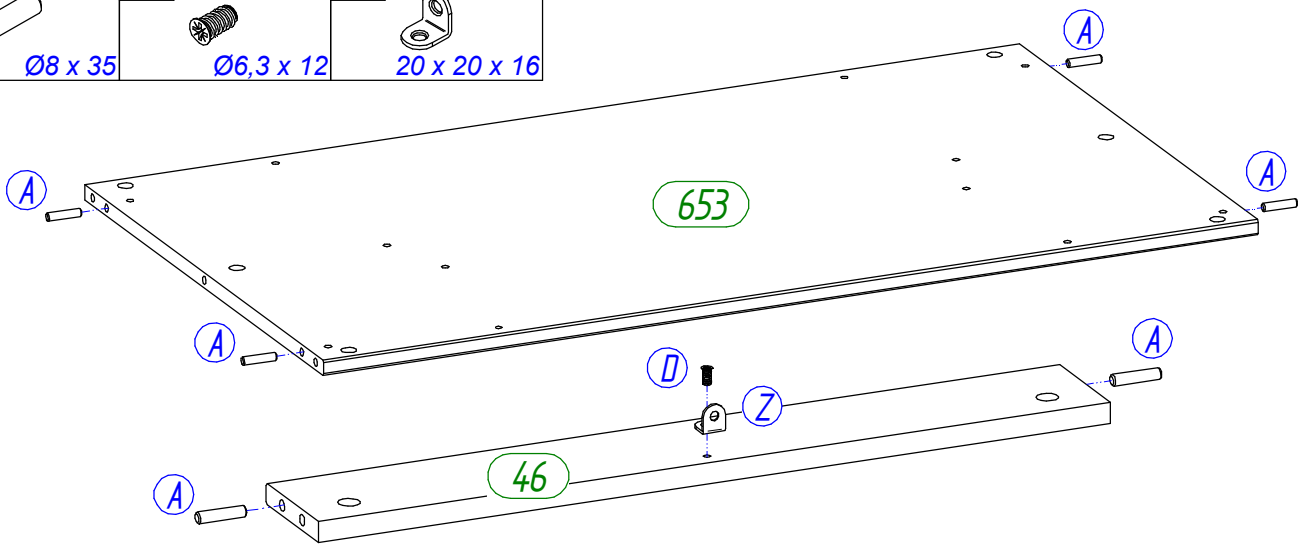
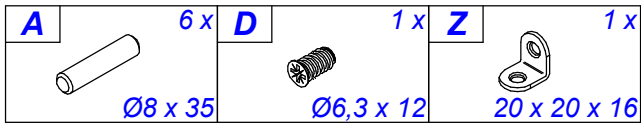


1

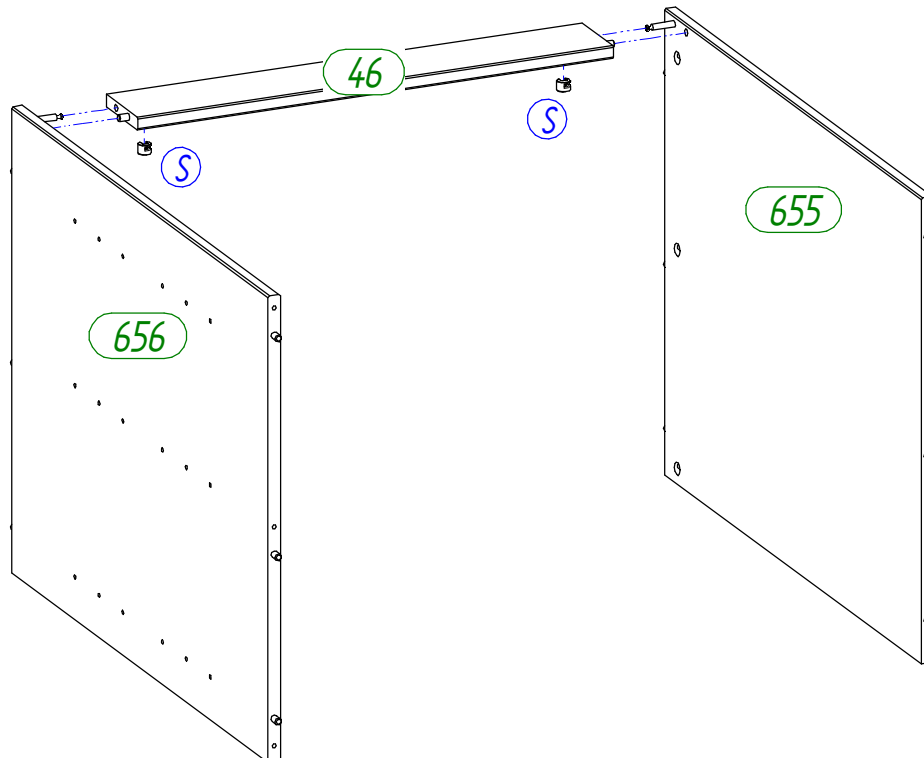
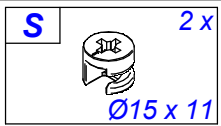




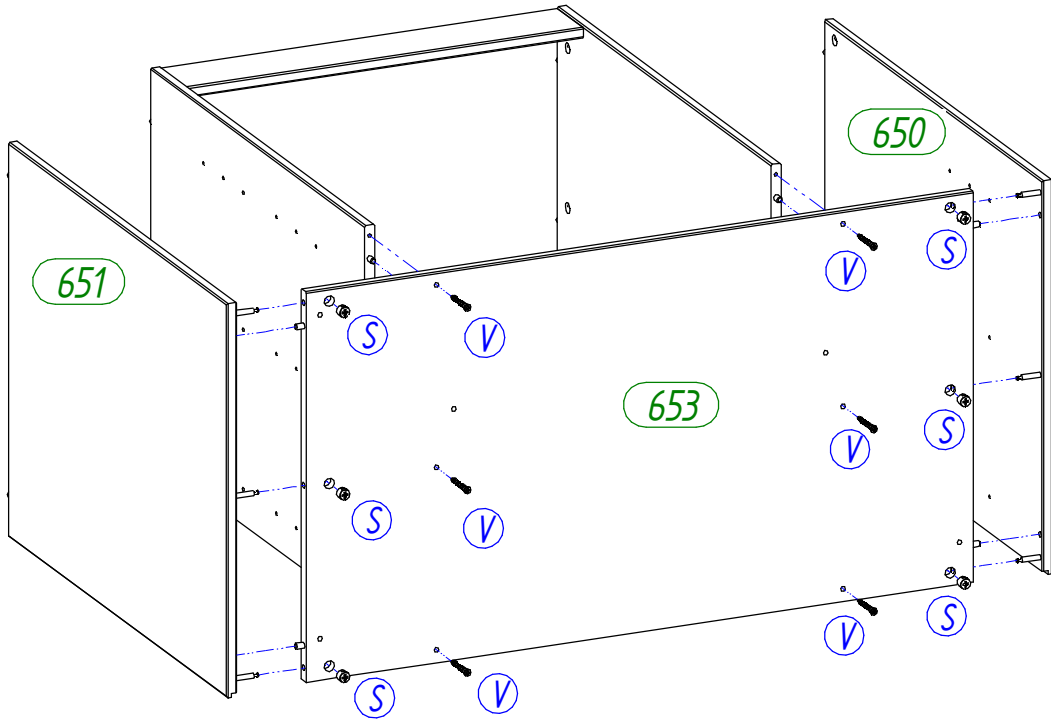
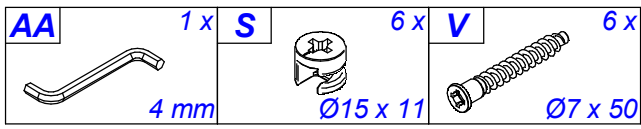
2



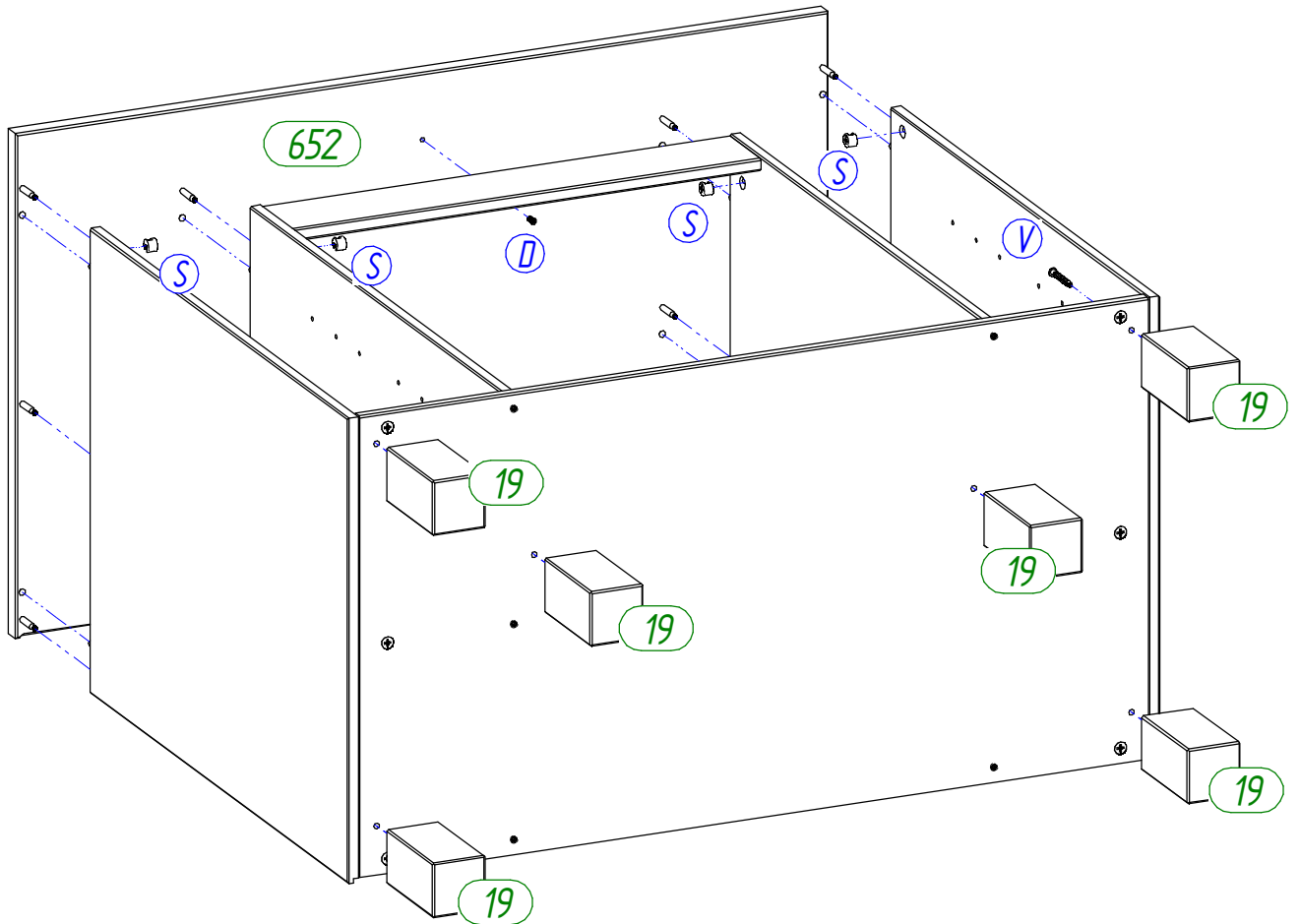
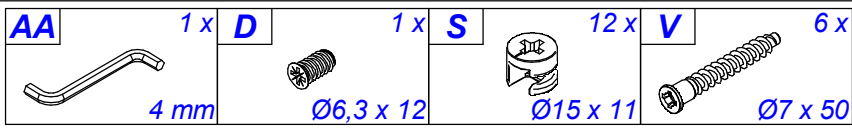
3



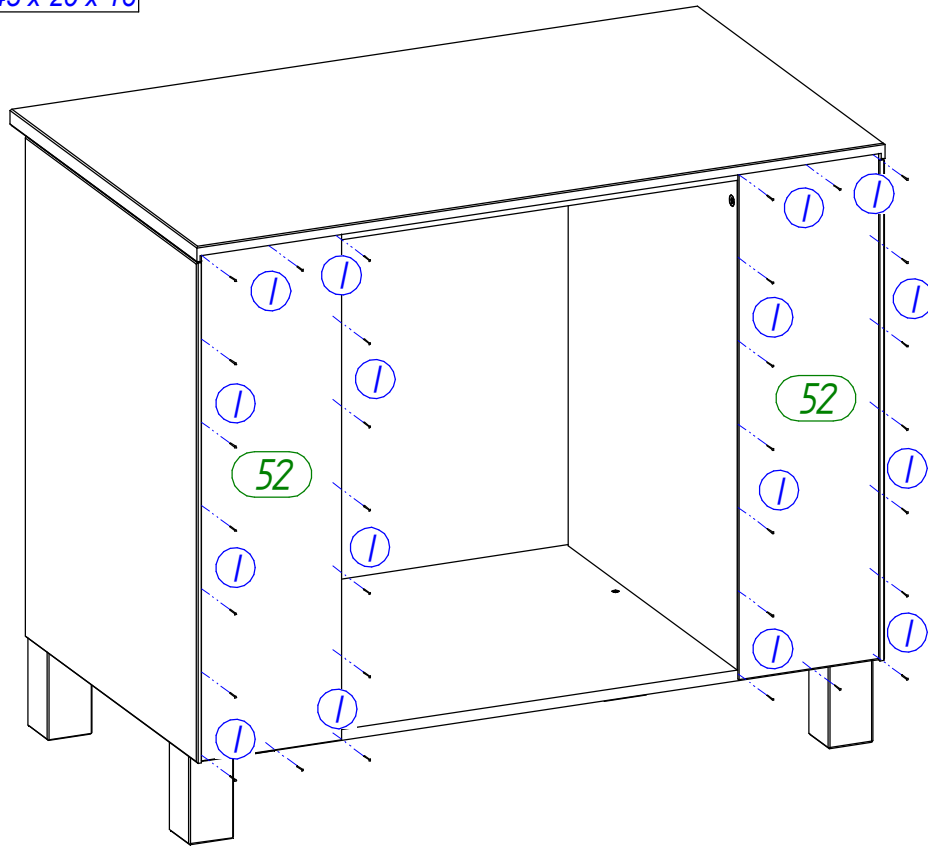
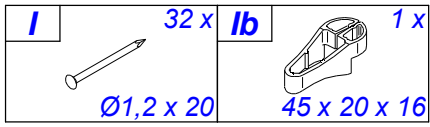
4



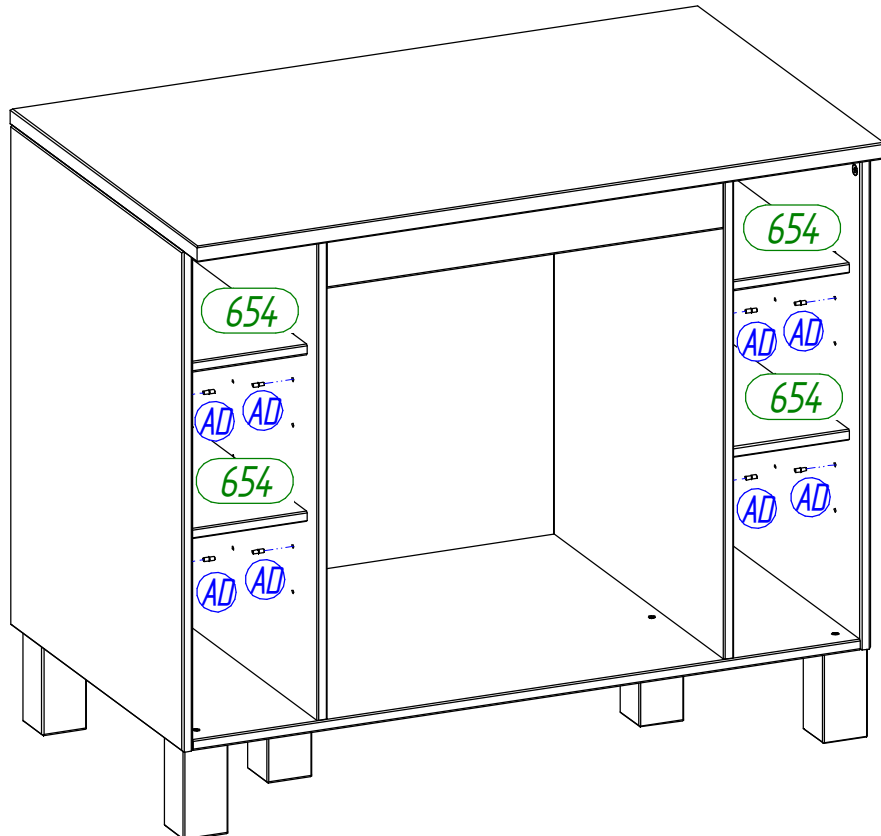
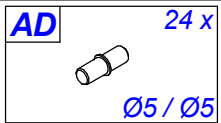
5



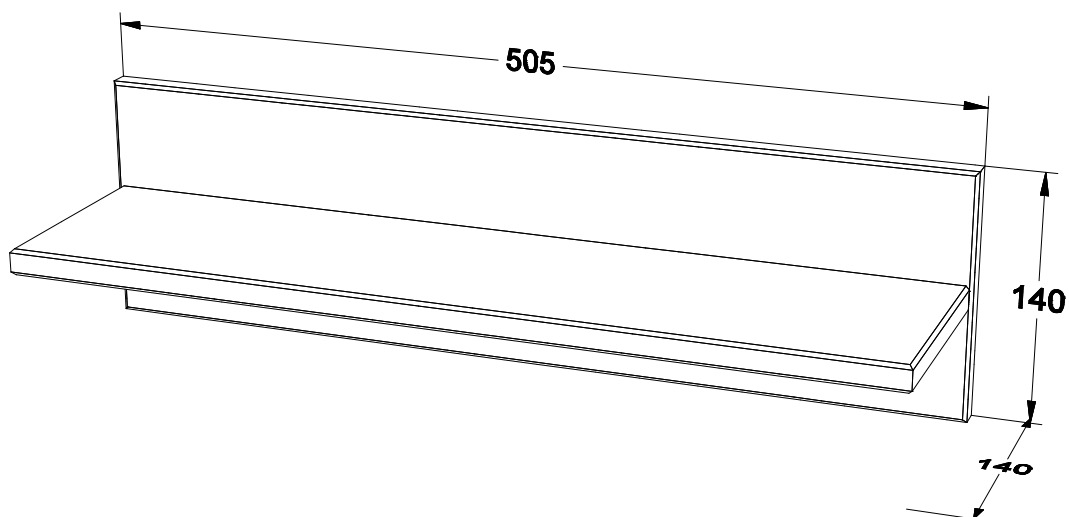
6



7



8



(D) *Montageanleitung*

(NL) *Handleiding voor de montage*

(TR) *Montaj talimatı*

(FR) *Notice de montage*

(CZ) *Montážní návod*

(HU) *Szerelési útmutató*

(GB) *Assembly instructions*

(PL) *Instrukcja montażu*

(RU) *Инструкция по монтажу*

(IT) *Istruzioni di montaggio*

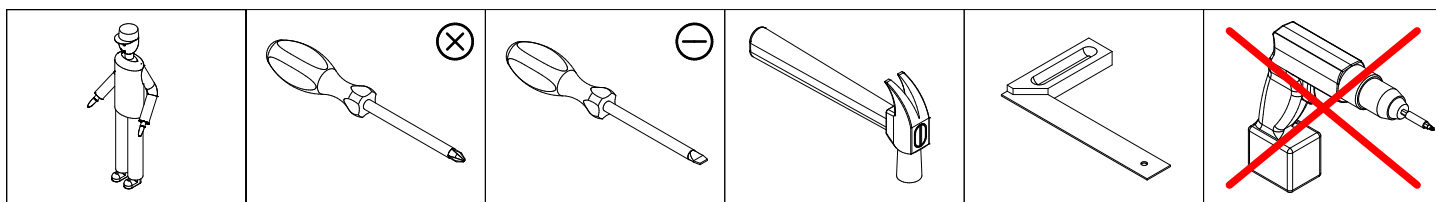
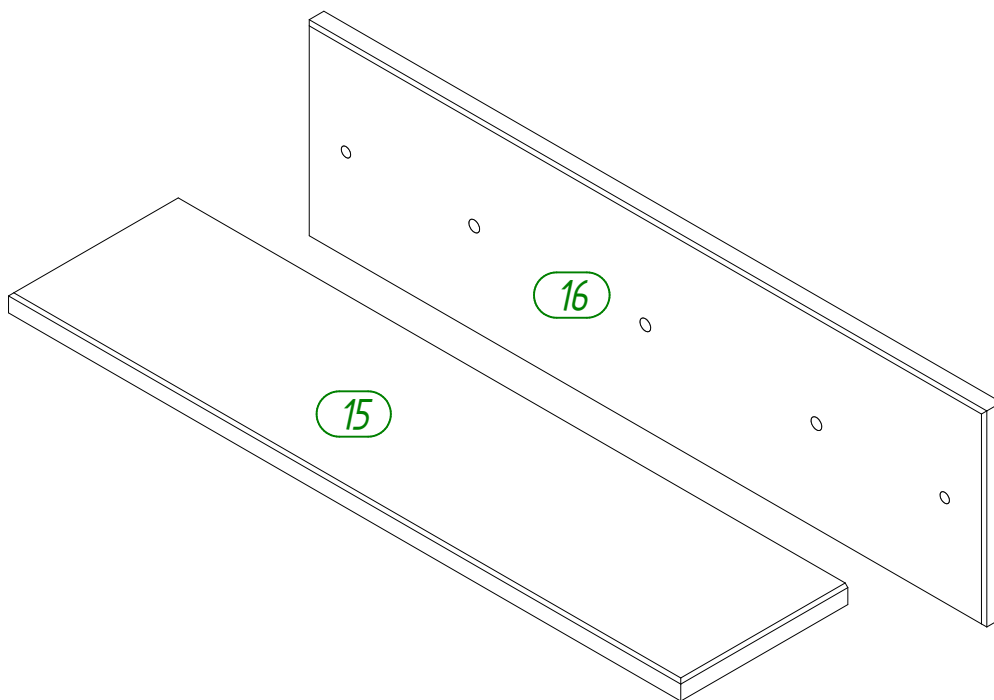
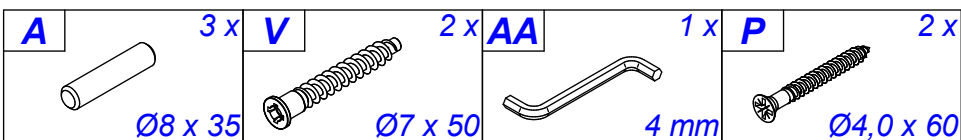
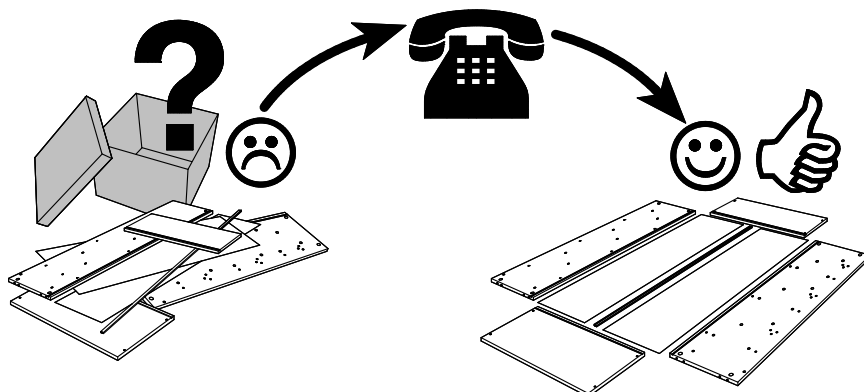
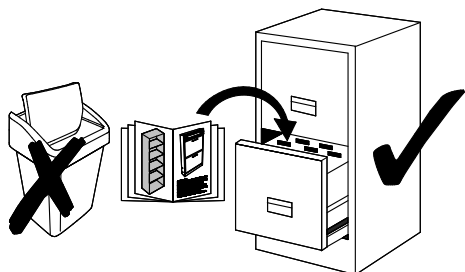
(SK) *Návod na montáž*

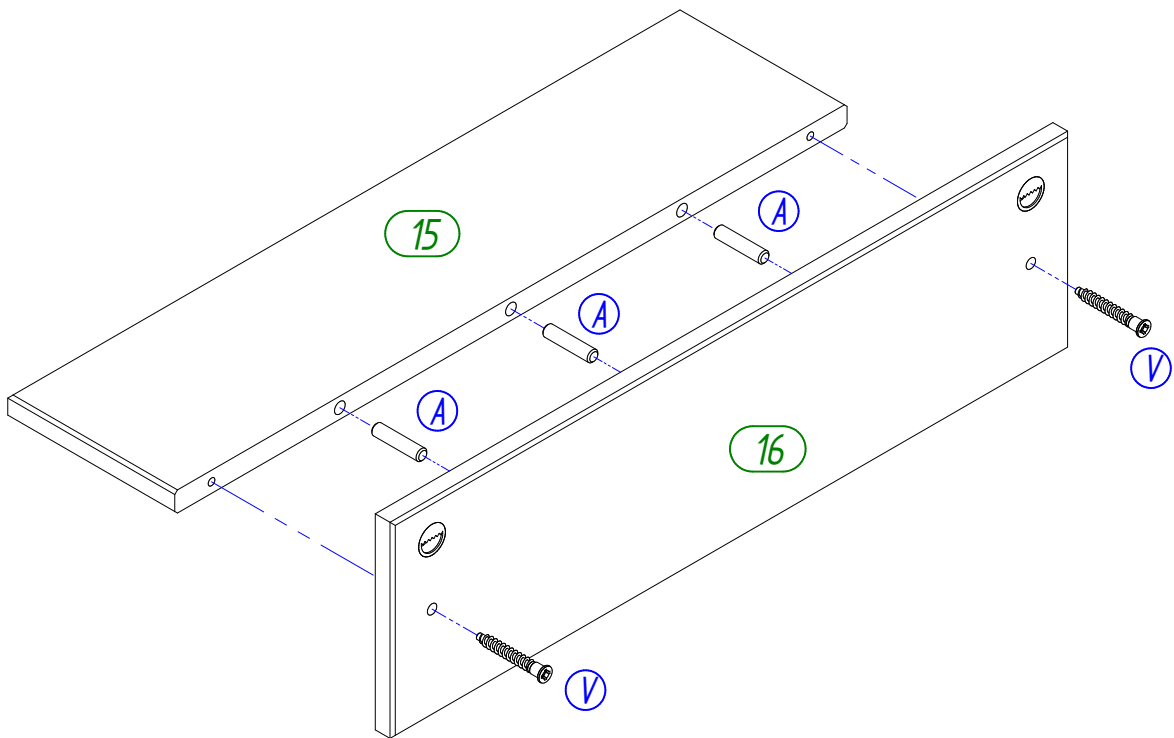
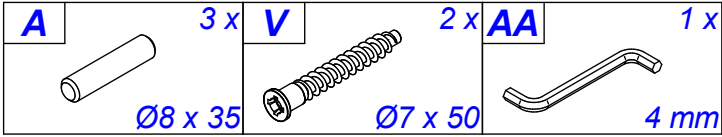
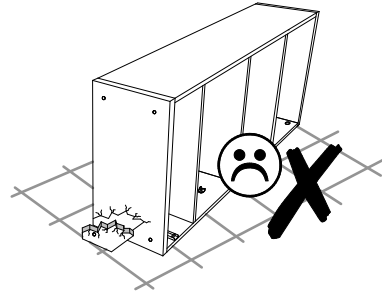
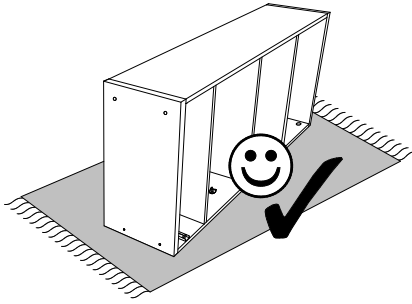
(RO) *Instrucțiuni de montaj*

Name • Nom • Nome • Naam • Nazwa • Jméno •
Názov • Név • Denumire • Isim • Название

Nr. • No. • N° • Номер • Č • Sz

Typ • Type • Tip • Típus • Tipo • Тип





(D)	Bei einigen Wandtypen kann ein Spezialdübel erforderlich sein!
(GB)	For certain wall types, a special dowel may be necessary!
(NL)	Bij enkele muurtypes is een speciale plug misschien vereist!
(PL)	Do niektórych rodzajów ścian konieczne mogą być specjalne wkręty!
(TR)	Bazı duvar tiplerinde bunun için özel bir dübel gerekli olabilir!
(RU)	Для некоторых типов стен может потребоваться специальный дюбель!
(FR)	Pour certains types de murs il faut des chevilles spéciales !
(IT)	Per alcune strutture di parete può essere necessario un tassello speciale!
(CZ)	U některých typů stěn může být zapotřebí speciální hmoždinka!
(SK)	Pre niektoré druhy stien môže byť potrebná špeciálna hmoždinka!
(HU)	Egyes faltípusoknál speciális tiplít kell használni!
(RO)	Pentru unele tipuri de pereți este posibil să fie necesar un diblu special!

