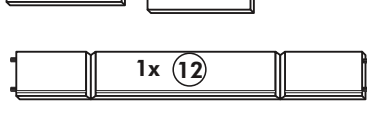
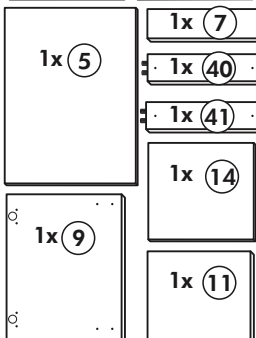
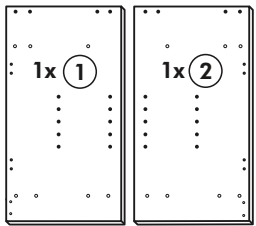
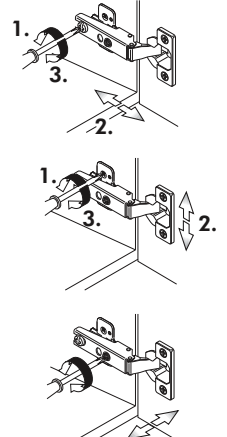
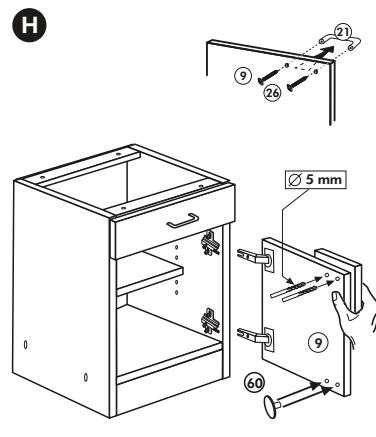
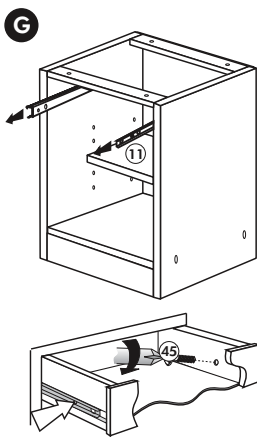
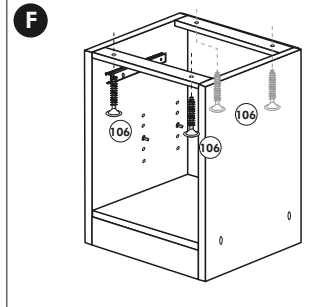
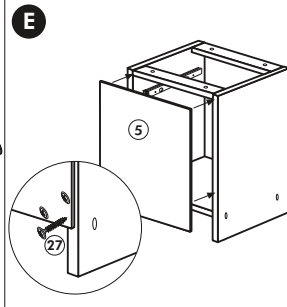
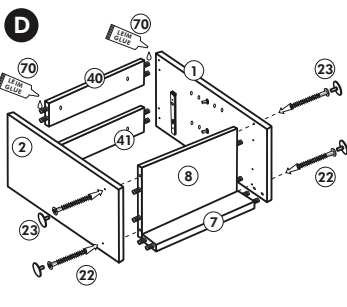
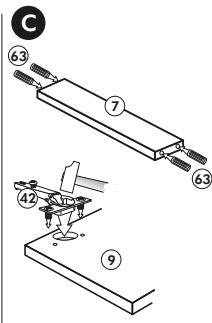
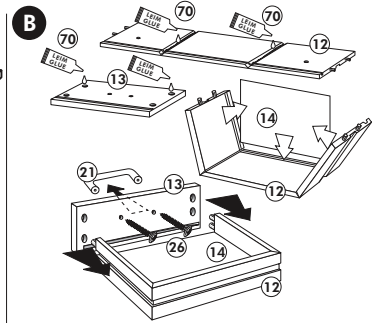
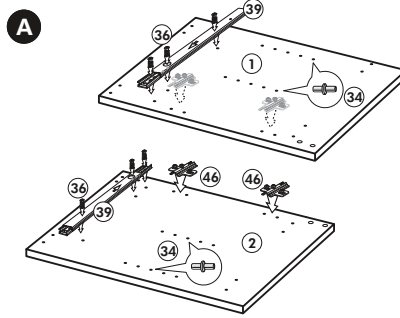
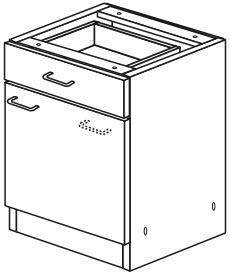
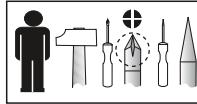


Wilhelm Hoffmeister GmbH + Co KG, Hueckerstr. 19, 32257 Bünde

Unterschrank ohne AP

Nr. 003 Rev.00

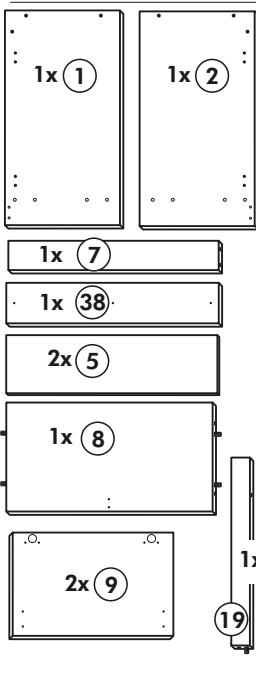
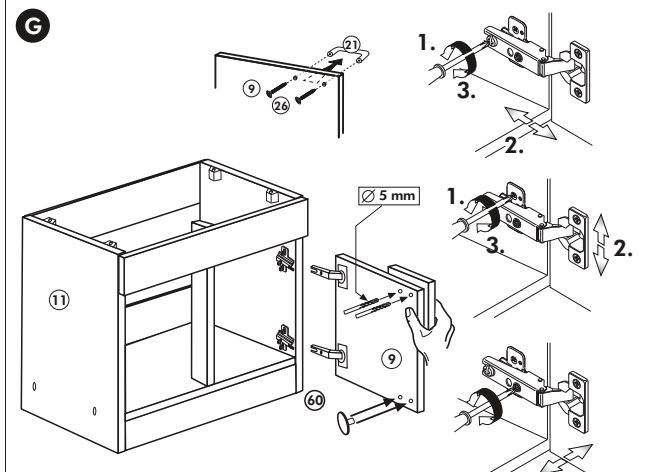
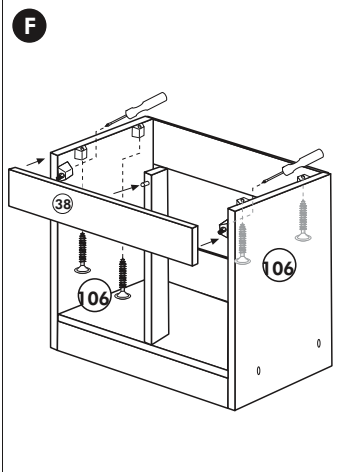
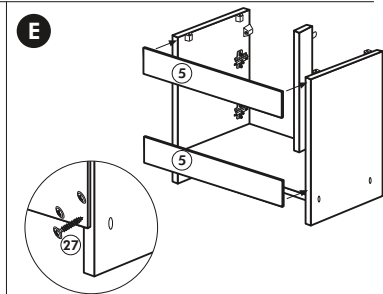
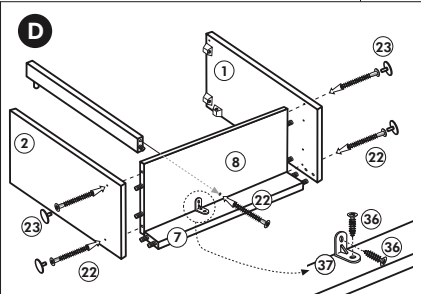
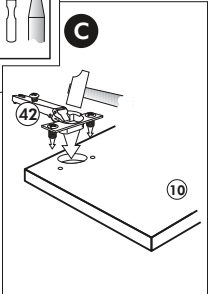
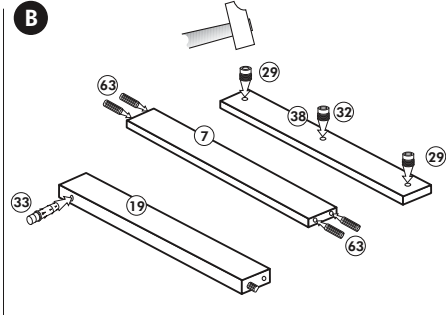
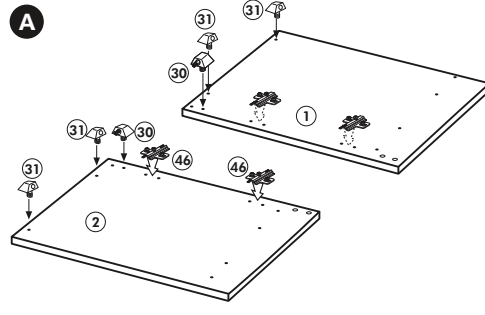
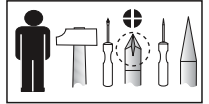
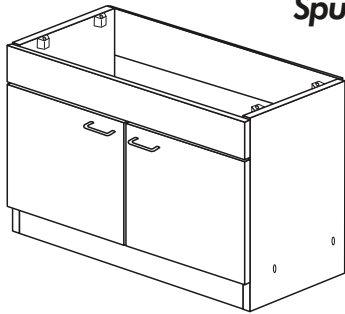


34		22	
4x		4x	
36		23	
6x	3,5 x 15	4x	Ø 3
39		27	
2x		24x	3,0 x 20
70		26	
1x	LEIM GLUE	4x	4,0 x 30 M4
		106	
		4x	4,0 x 30
		63	
		4x	8 x 30
		45	
		2x	M4 x 10
		42	
		2x	
		46	
		2x	
		21	
		2x	
		60	
		2x	Ø 5

Wilhelm Hoffmeister GmbH + Co KG, Hueckerstr. 19, 32257 Bünde

Spüle-Unterschrank

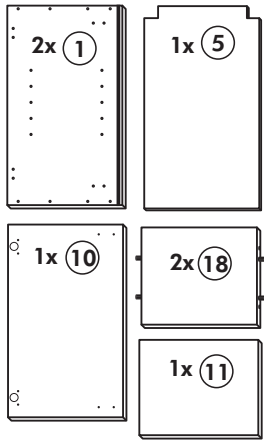
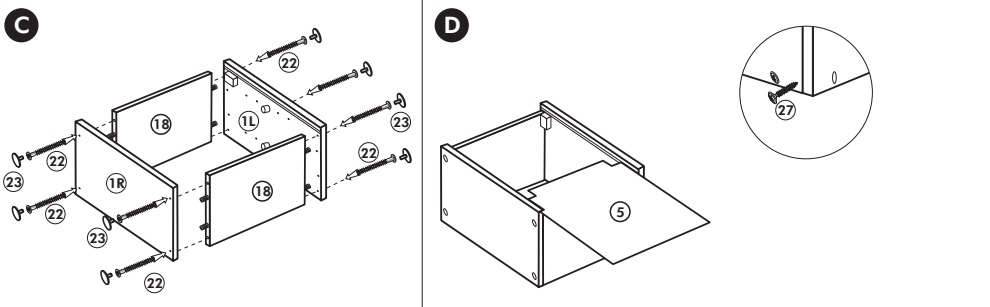
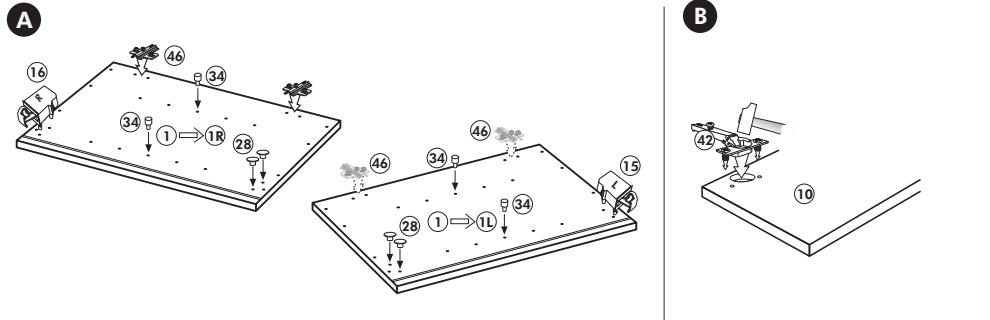
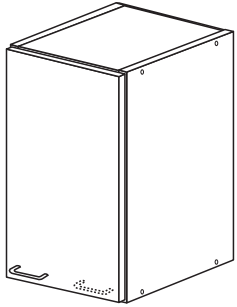
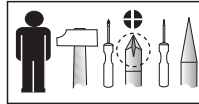
Nr. 401 Rev.00



37	1x	30	2x
36	2x	29	2x
32	1x	22	5x
23	4x	26	4x
46	4x	31	4x
42	4x	60	4x
63	4x	27	24x
106	4x	21	2x
		33	1x

Hängeschrank

Nr. 101 Rev.00



2x 1	1x 5	68	23
		2x	8x
			Ø 3
		34	27
		4x	8x
			3,0 x 20
		28	26
		4x	2x
		Ø 10	4,0 x 30
			M4 x 30
		60	15
		2x	1x
		Ø 5	
		22	16
		8x	1x
		46	69
		2x	2x
		21	42
		1x	2x

