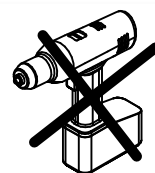
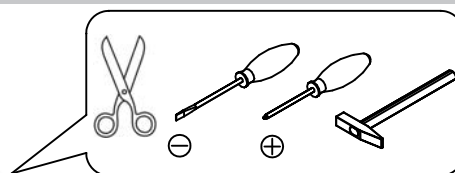
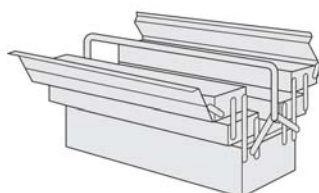
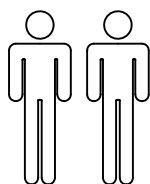


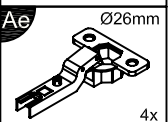
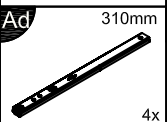
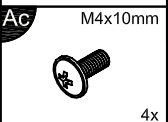
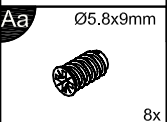
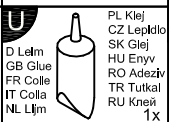
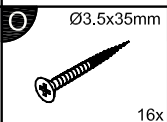
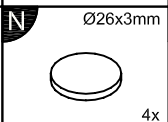
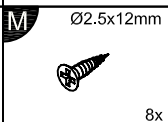
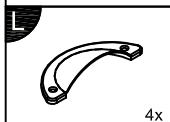
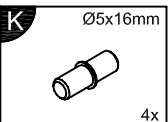
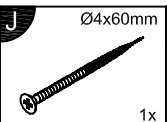
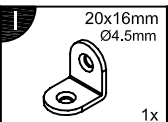
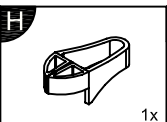
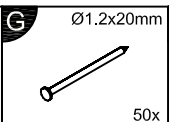
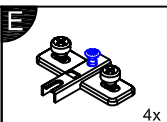
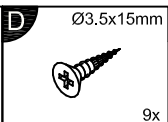
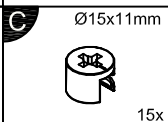
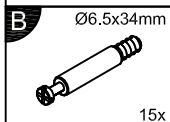
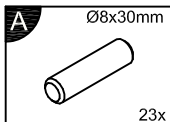
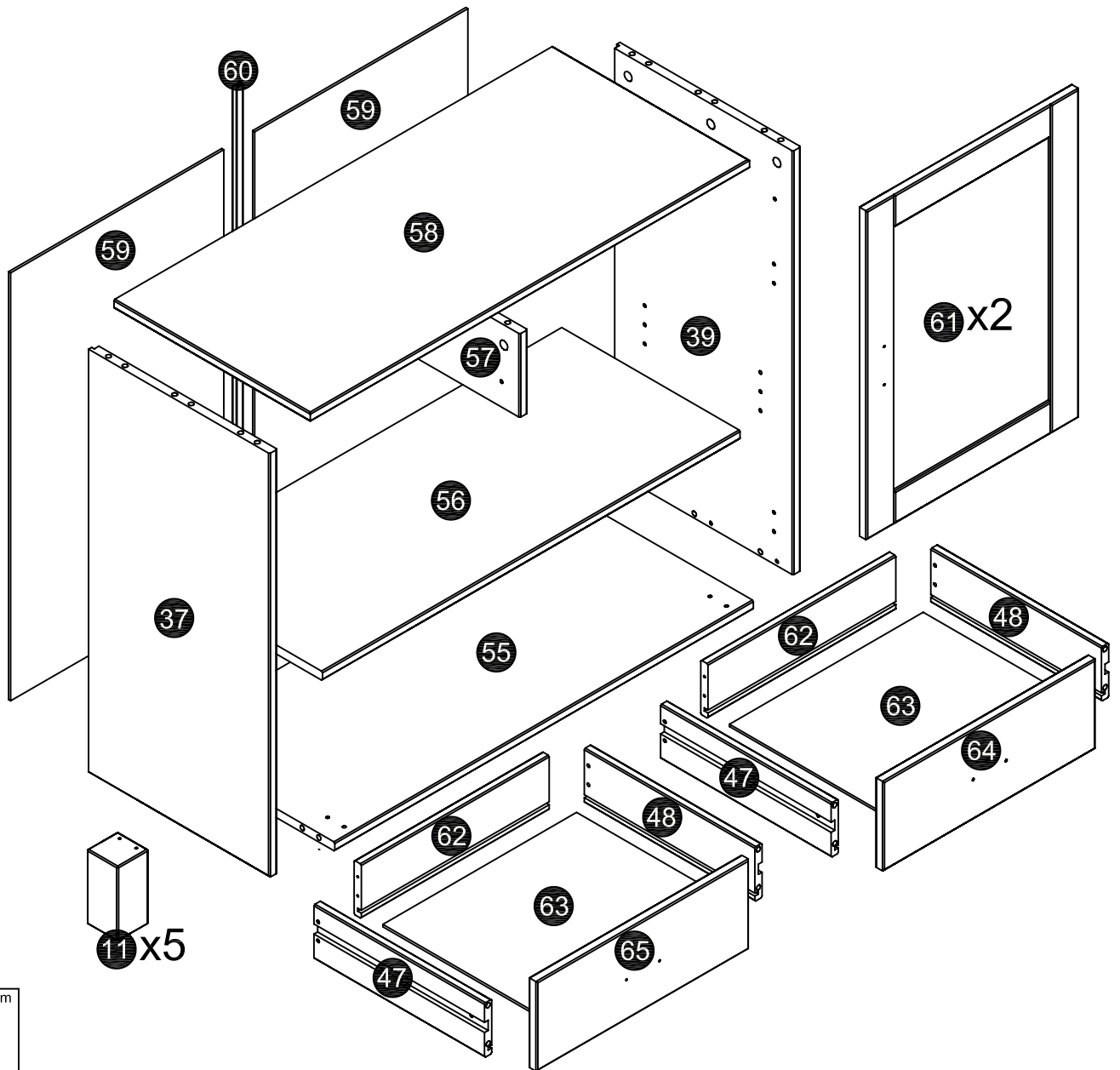
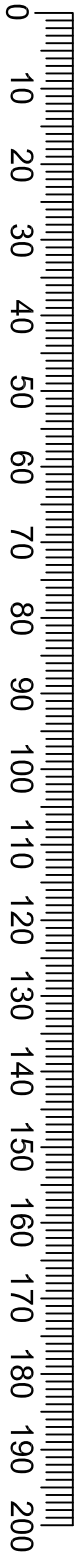
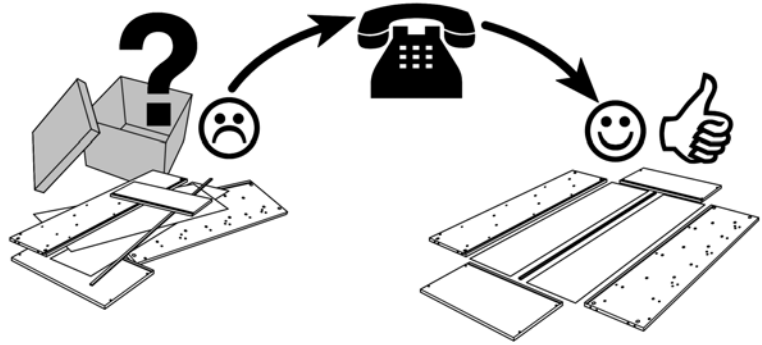
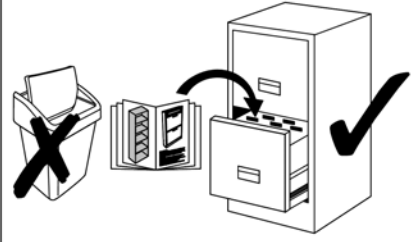
- | | | | |
|-------------|--|-------------|--|
| (D) | Montageanleitung
769804 | (GB) | Assembly instructions
769804 |
| (FR) | Notice de montage
769804 | (IT) | Istruzioni di montaggio
769804 |
| (NL) | Handleiding voor de montage
769804 | (PL) | Instrukcja montażu
769804 |
| (CZ) | Montážní návod
769804 | (SK) | Návod na montáž
769804 |
| (HU) | Szerelési útmutató
769804 | (RO) | Instrucțiuni de montaj
769804 |
| (TR) | Montaj talimatı
769804 | (RU) | Инструкция по монтажу
769804 |



Name • Nom • Nome • Naam • Nazwa • Jméno •
Názov • Név • Denumire • Isim • Название

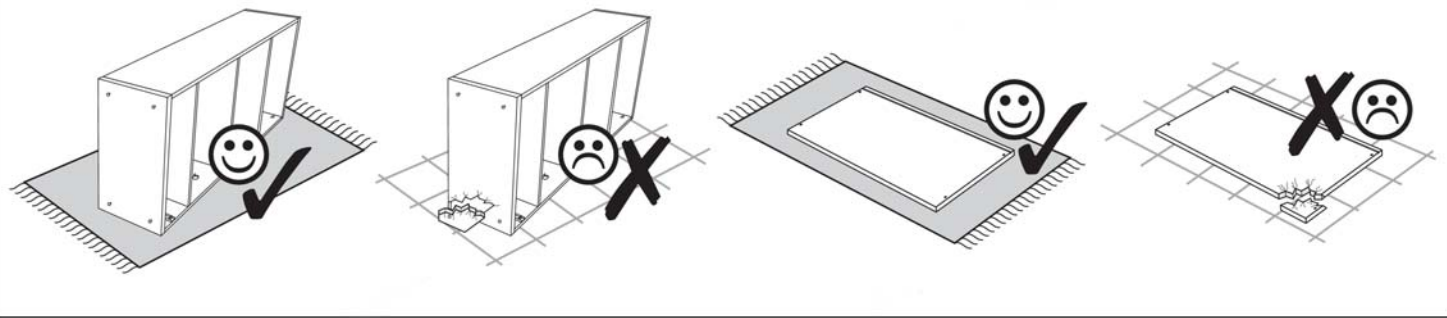
Nr. • No. • N° • Номер • Č. • Sz

Typ • Type • Tip • Tipus • Tipo • Тип

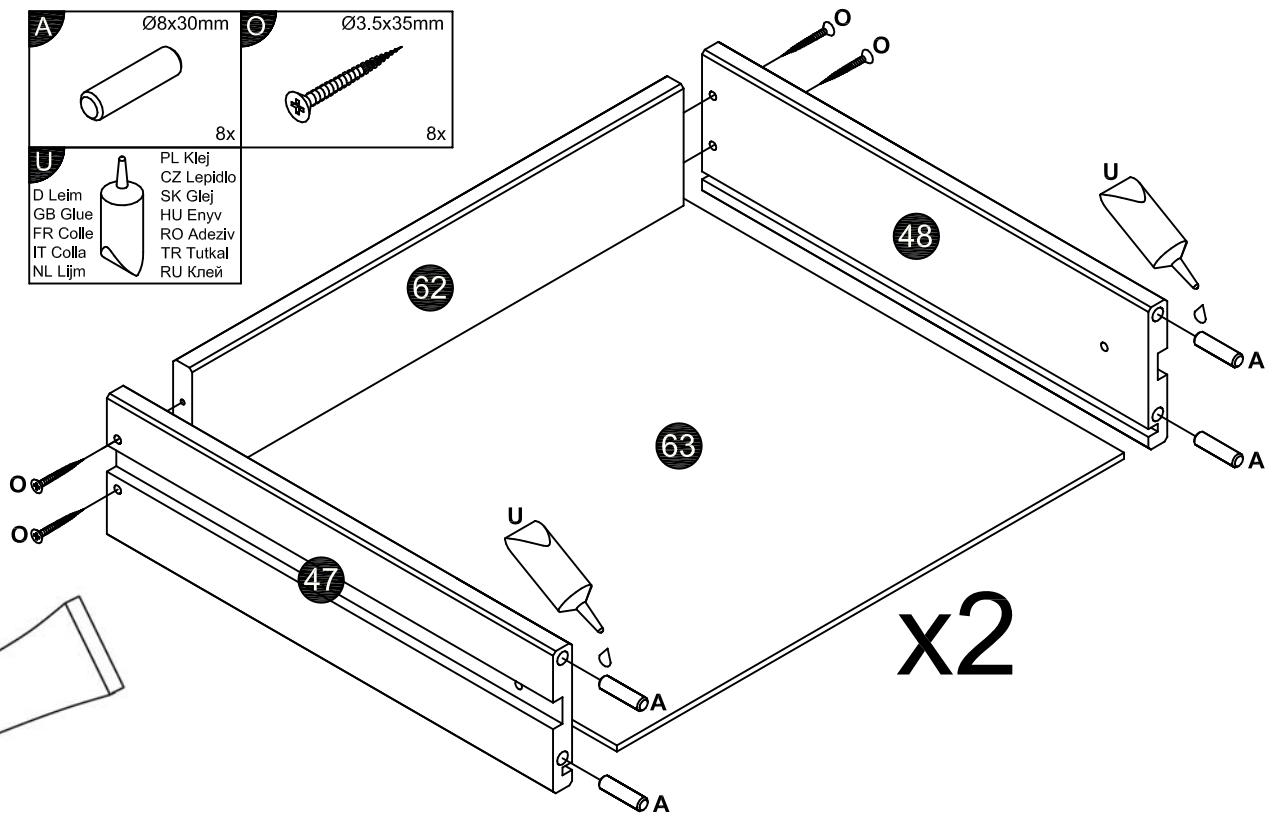
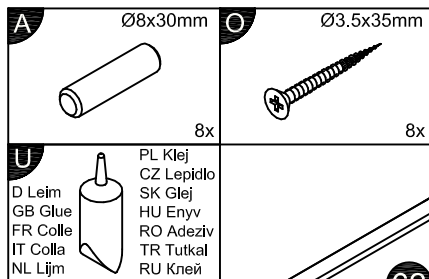




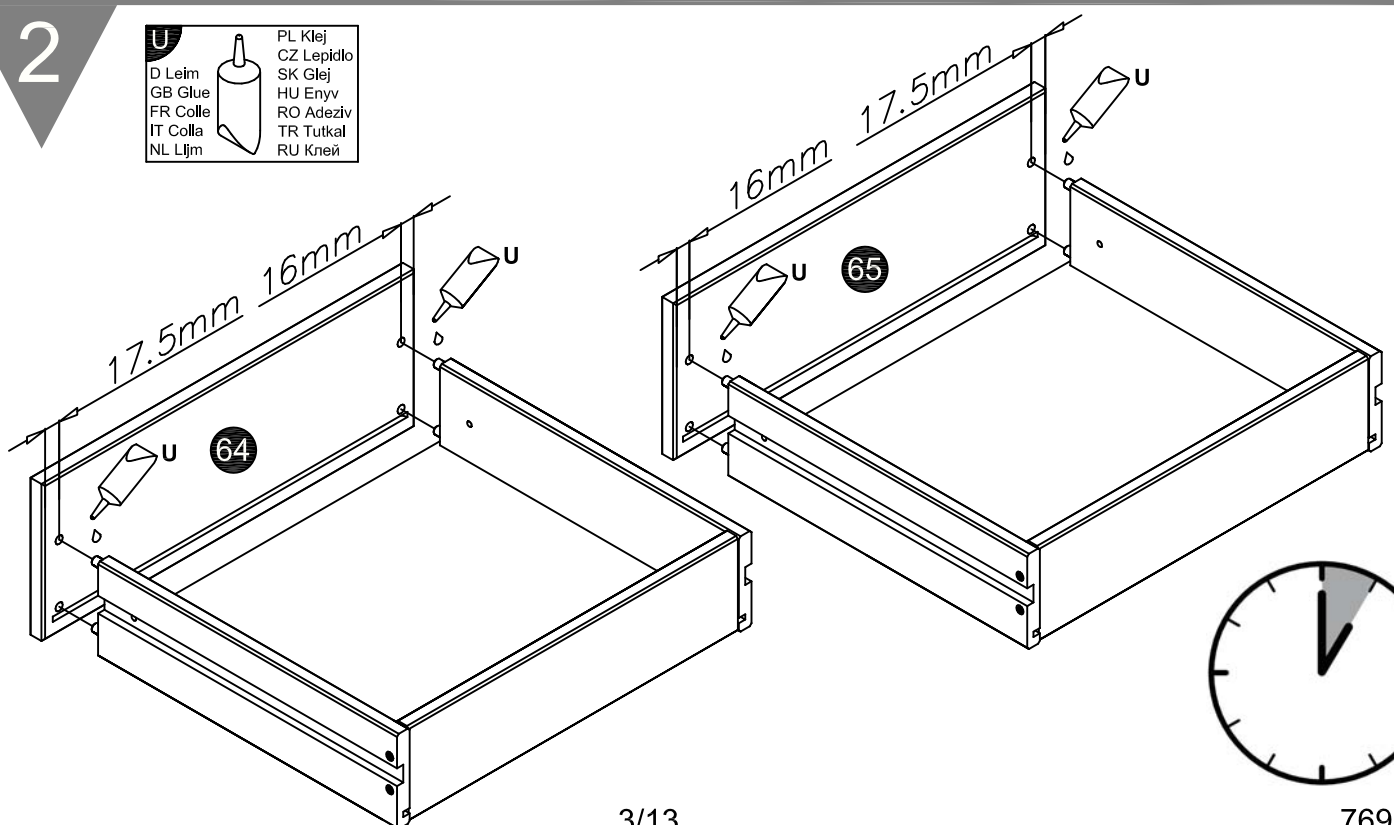
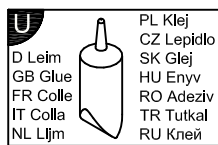
Achtung • Attention • Opgelet • Uwaga • Dikkat • Внимание



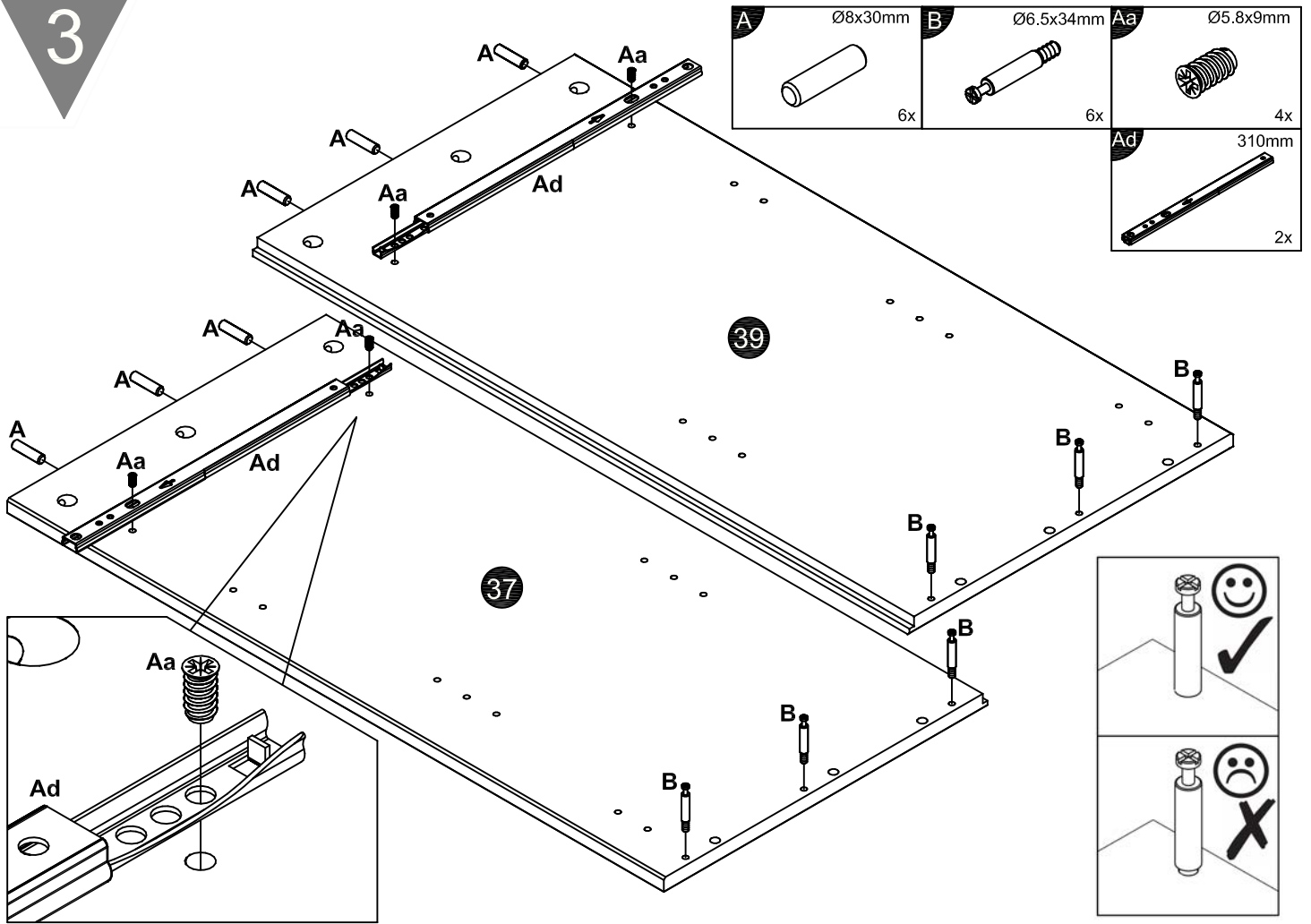
1



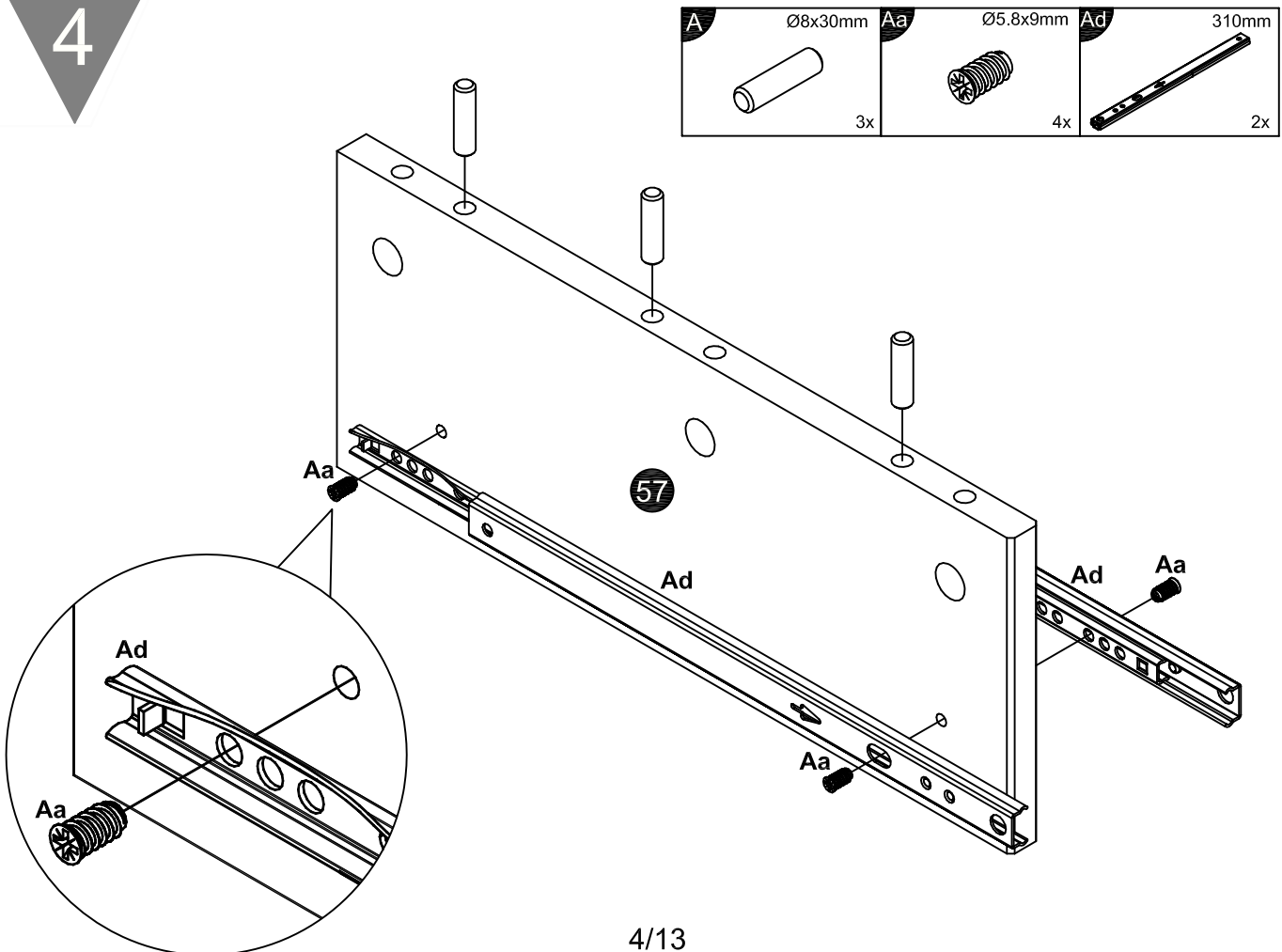
2



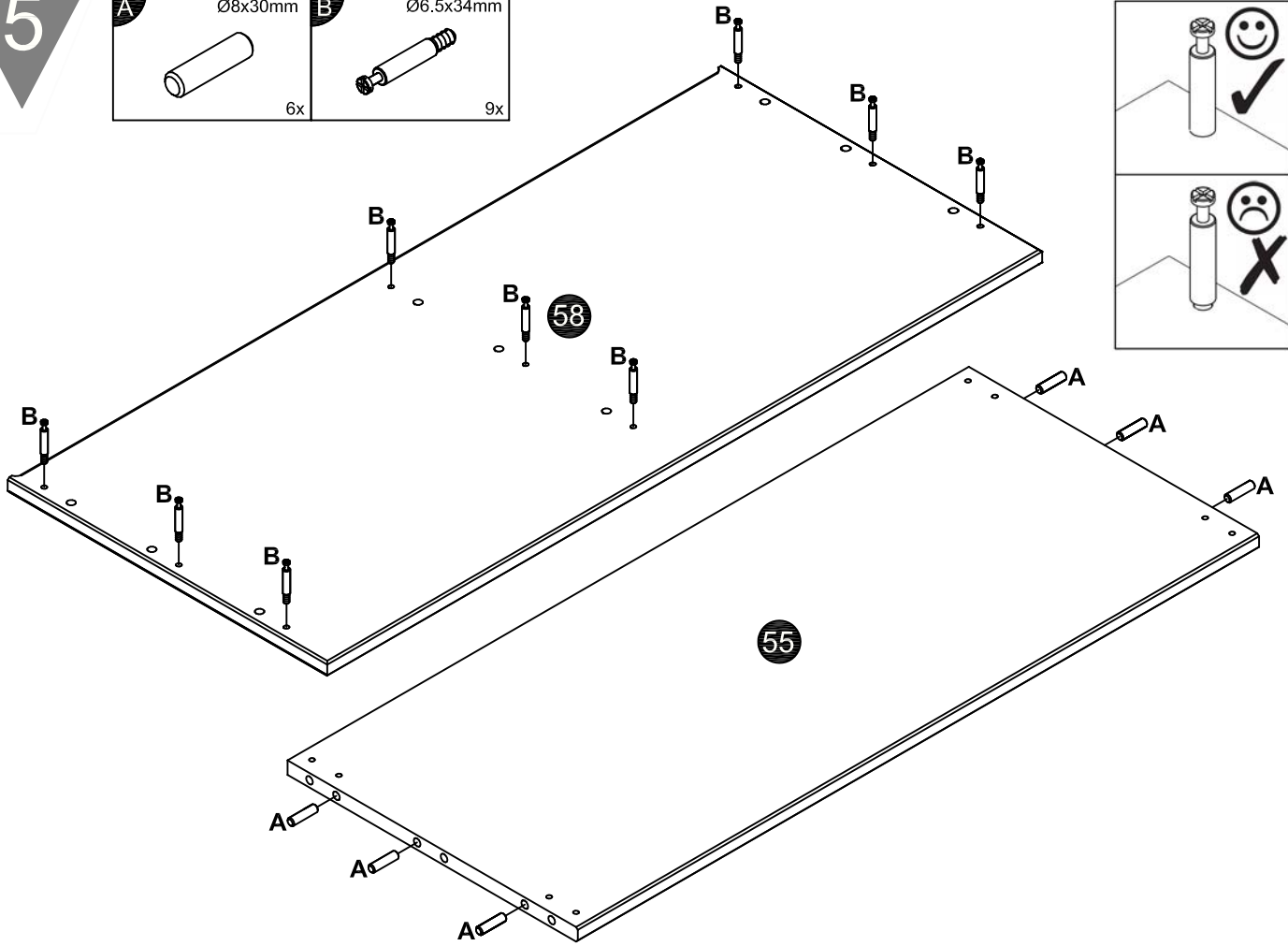
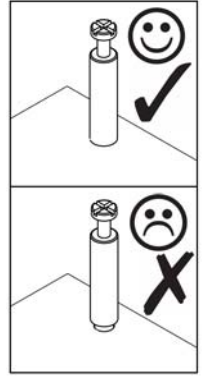
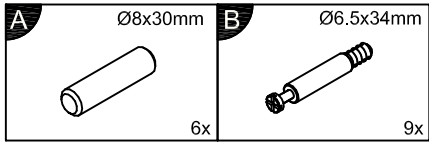
3



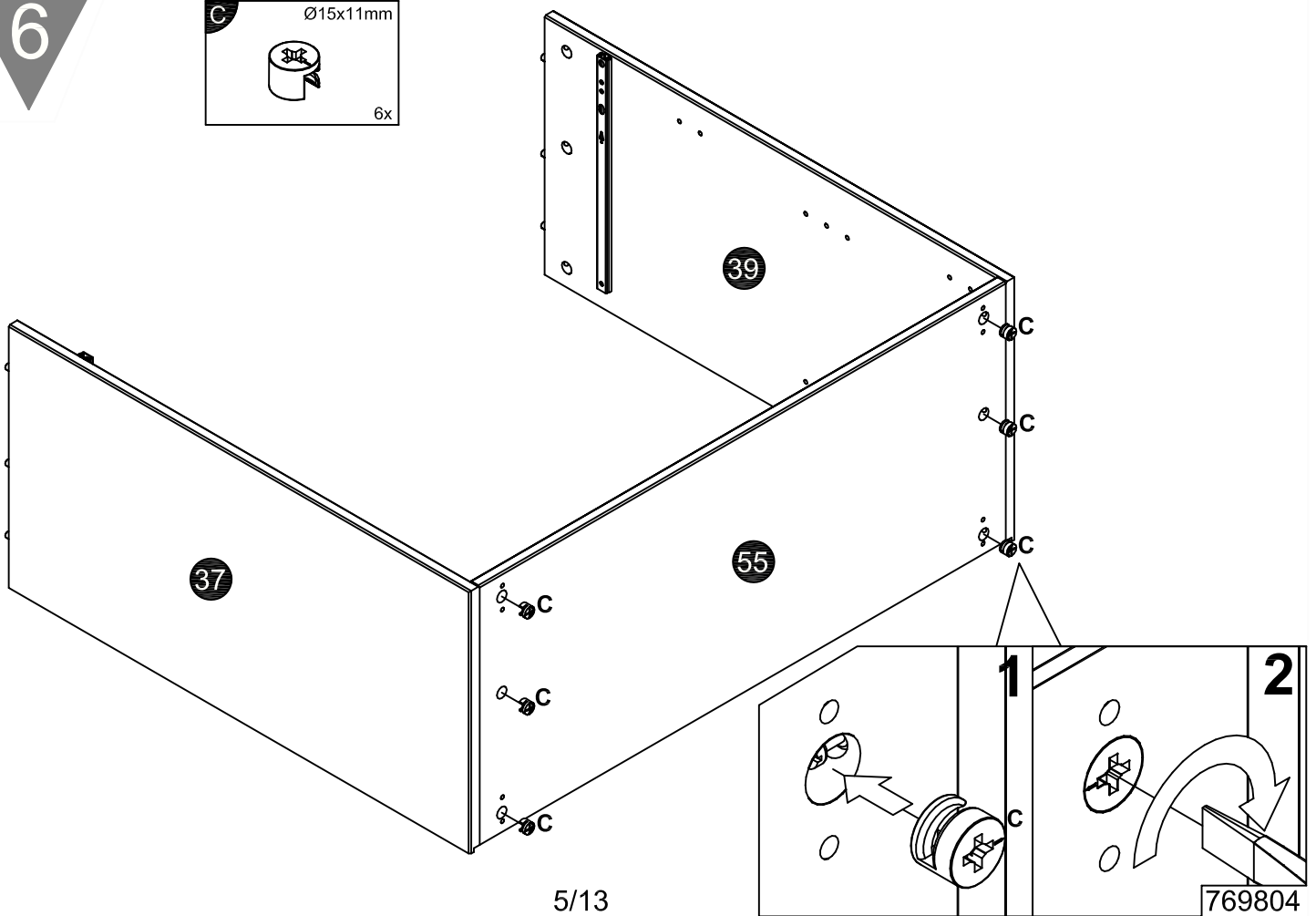
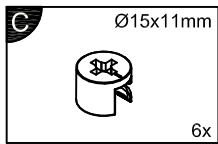
4



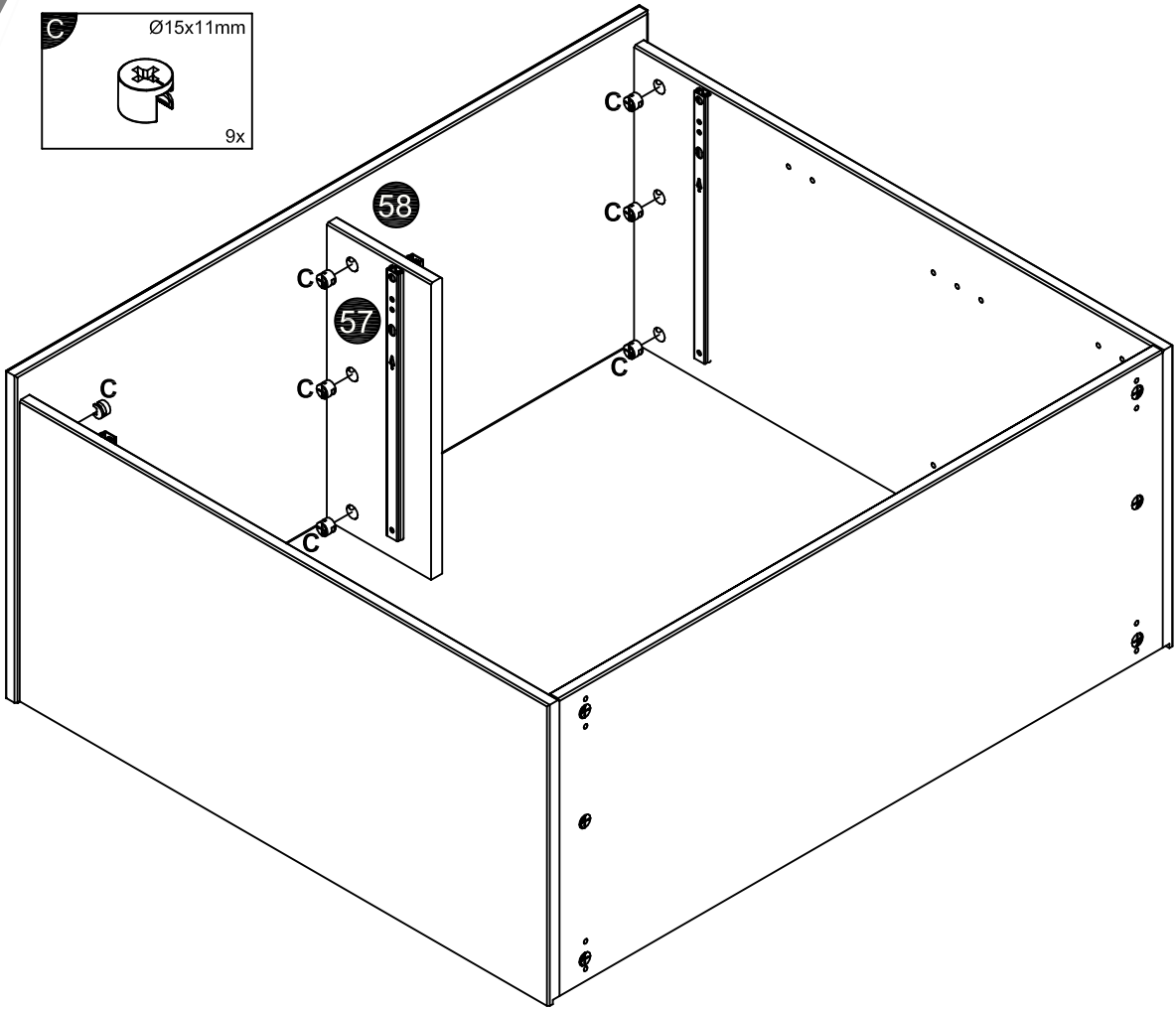
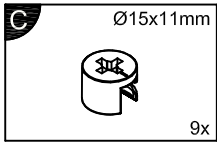
5



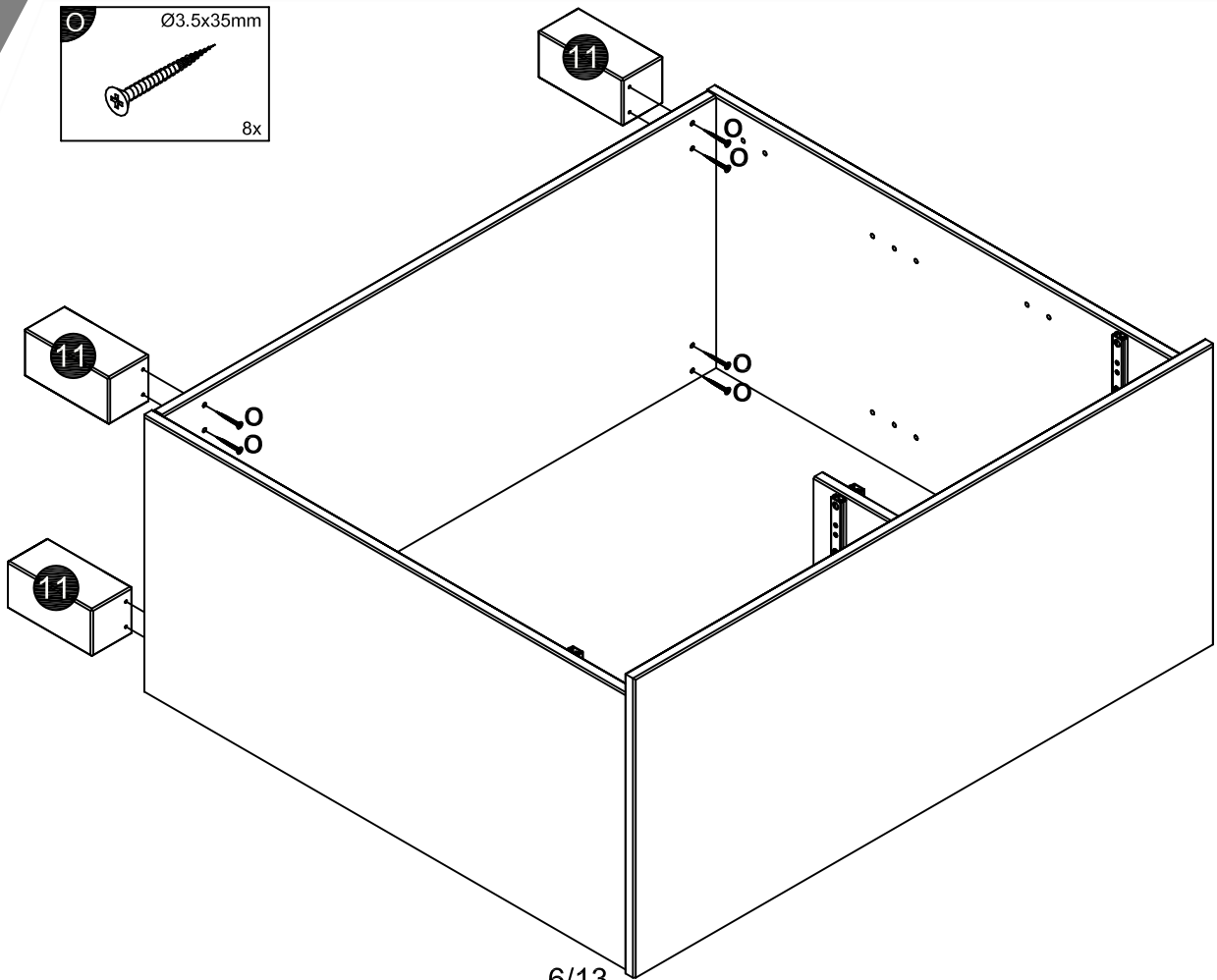
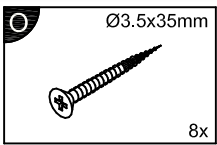
6



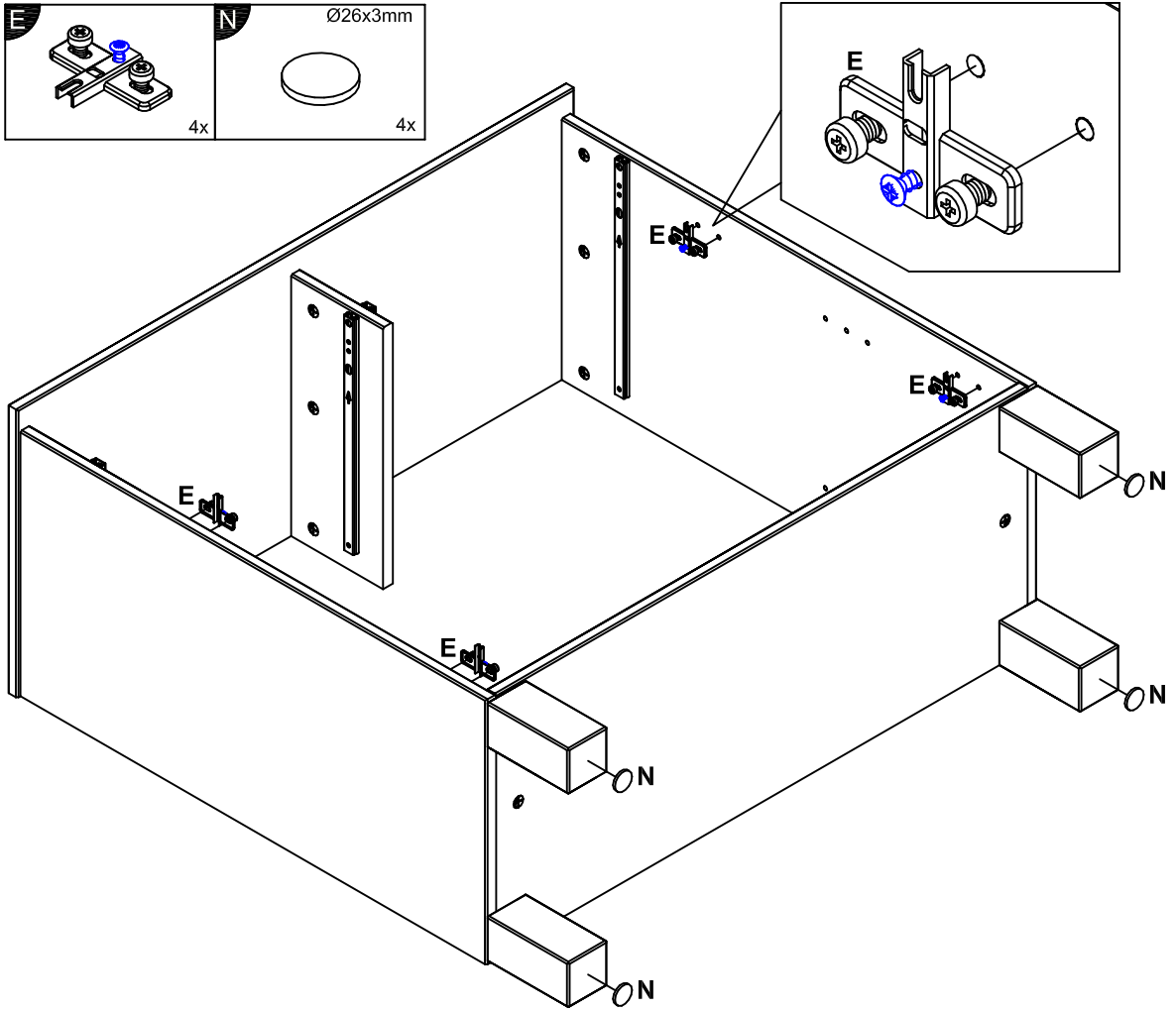
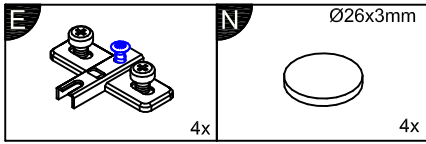
7



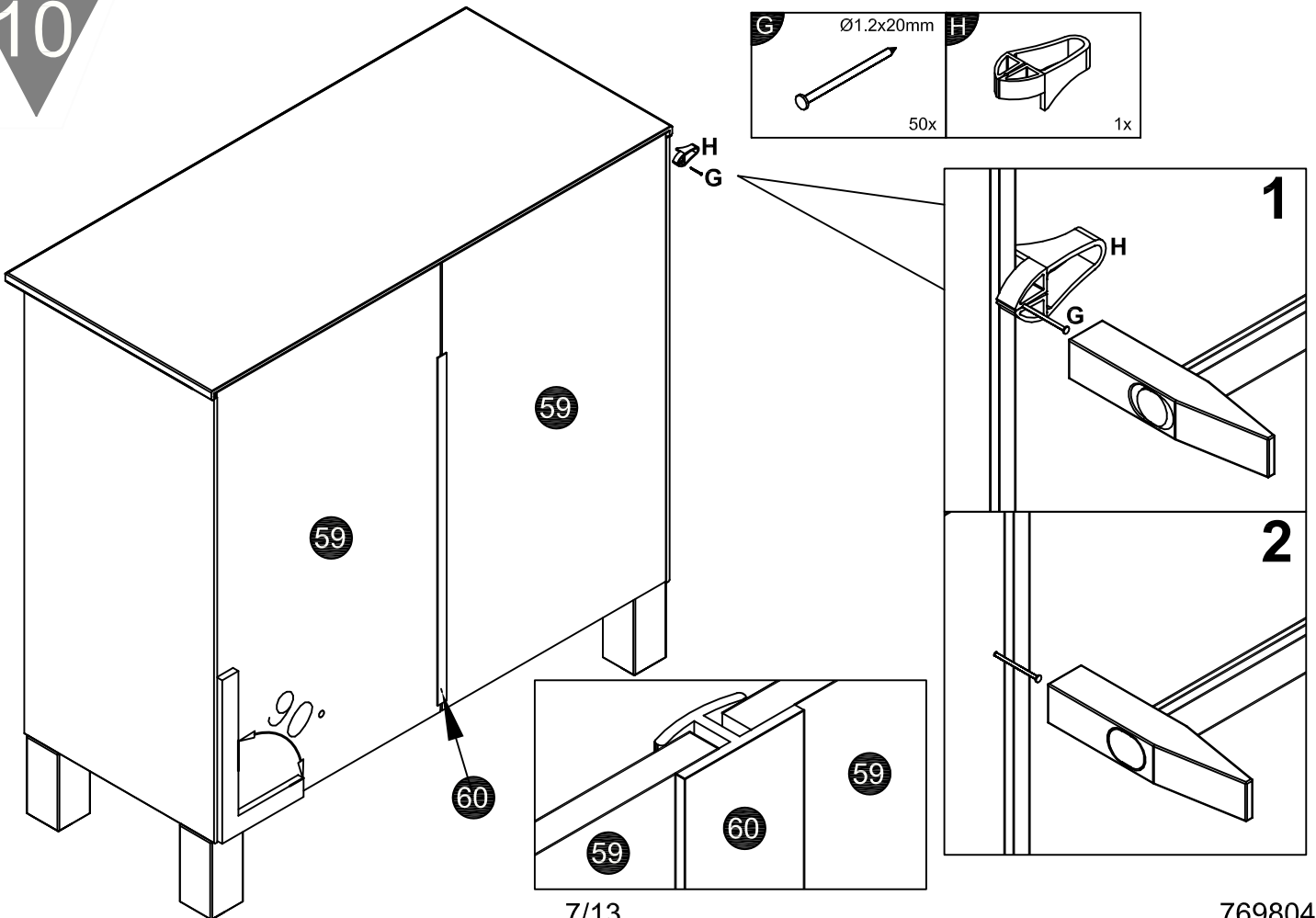
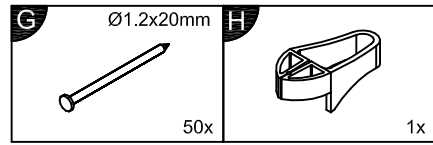
8

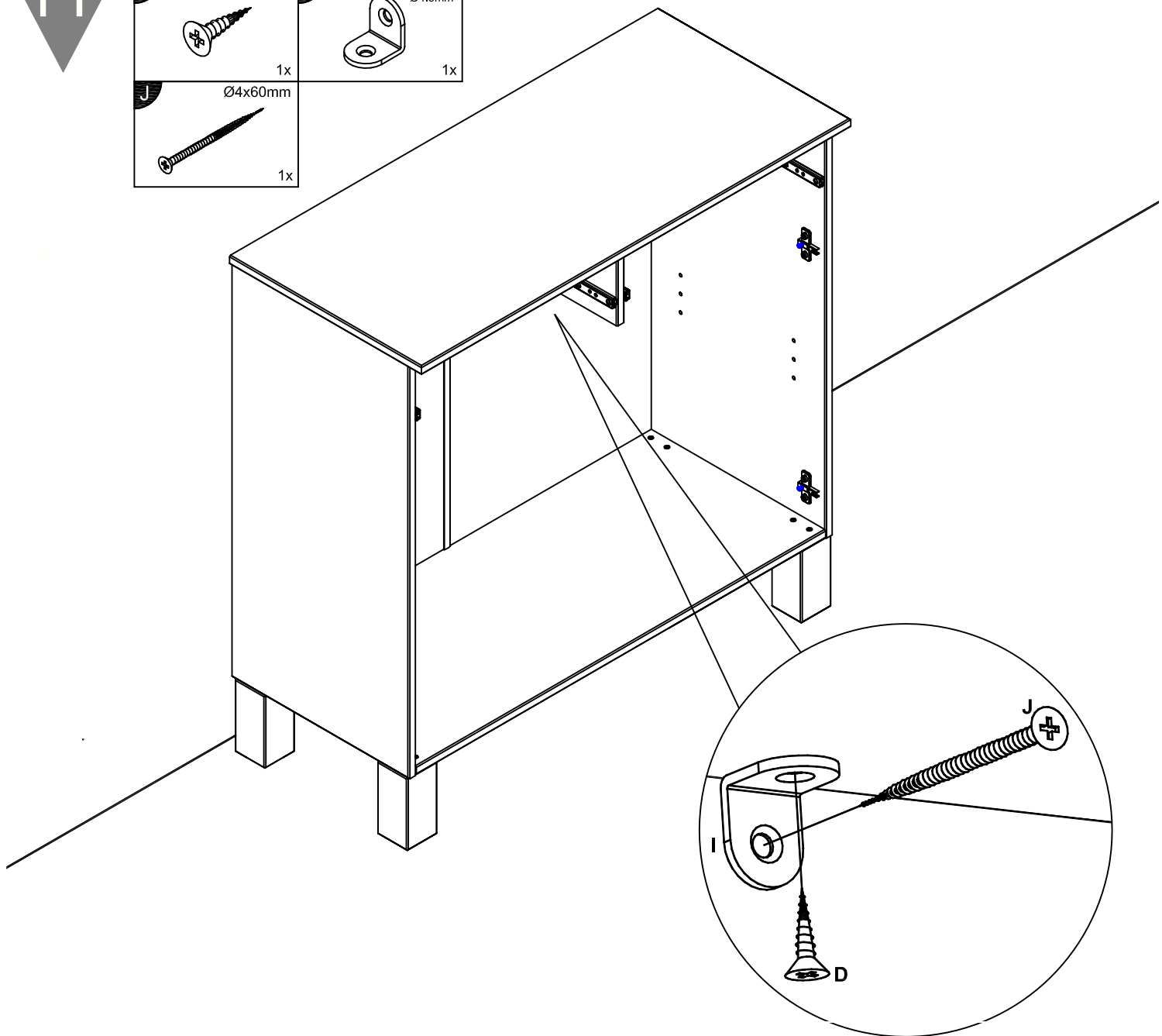
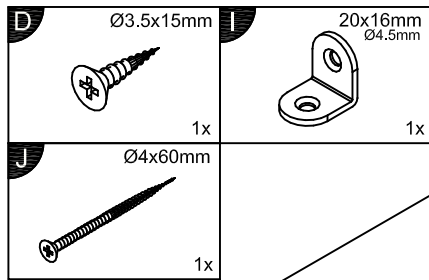




9



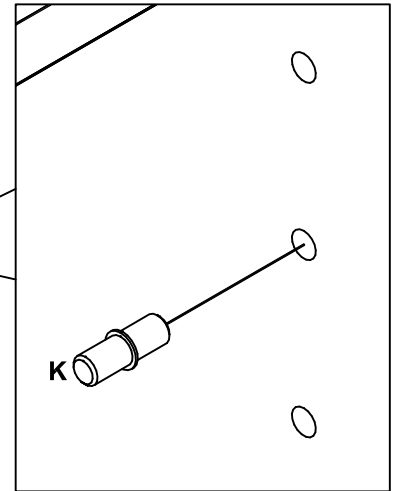
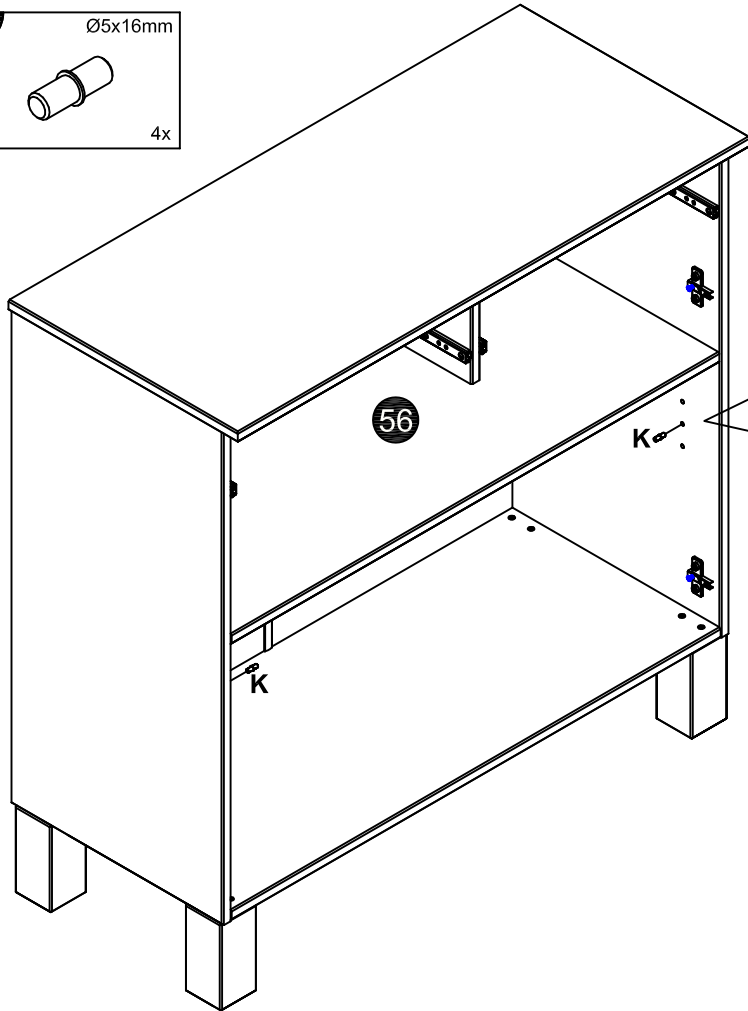
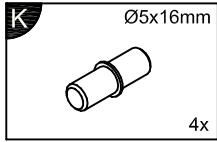
10



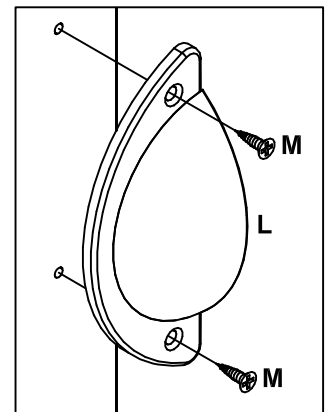
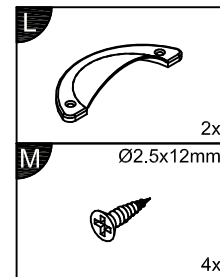
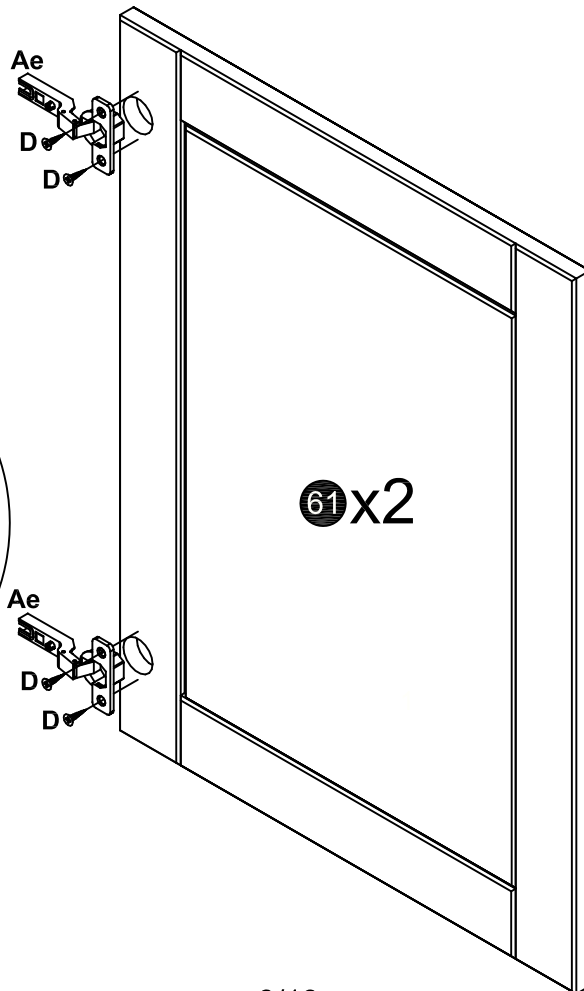
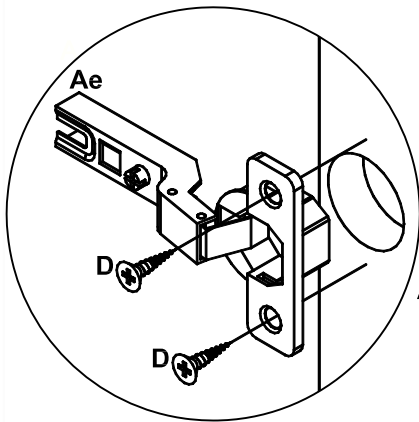
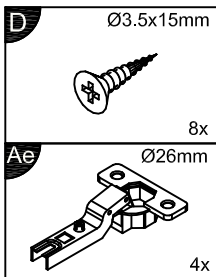


 Achtung • Attention • Attenzione • Opgelet • Uwaga • Pozor • Figyelem • Aten ție • Dikkat • Вниманіе 	
(D)	Wandbefestigung dient als Kippschutz - unbedingt anbringen! Bei einigen Wandtypen kann ein Spezialdübel erforderlich sein!
(GB)	The wall fastening serves to prevent tipping - be absolutely sure to mount it! For certain wall types, a special dowel may be necessary!
(NL)	Bevestiging aan de muur dient als kantelbescherming - zeker en vast bevestigen! Bij enkele muurtypes is een speciale plug misschien vereist!
(PL)	Mocowanie do ściany jest jednocześnie zabezpieczeniem przed przewróceniem - koniecznie zamontować! Do niektórych rodzajów ścian konieczne mogą być specjalne wkręty!
(TR)	Duvardaki sabitleme, devrilmeye karış bir emniyet tedbiridir ve mutlaka monte edilmelidir! Bazı duvar tiplerinde bunun için özel bir dübel gerekli olabilir!
(RU)	Обязательно установите крепление на стене во избежание опрокидывания! Для некоторых типов стен может потребоваться специальный дюбель!
(FR)	La fixation murale sert de protection contre le basculement — à installer impérativement ! Pour certains types de murs il faut des chevilles spéciales!
(IT)	Il fissaggio alla parete serve da protezione anti-ribaltamento - attaccarla assolutamente! Per alcune strutture di parete pu ̀ essere necessario un tassello speciale!
(CZ)	Montáž na stěnu slouží jako ochrana proti převrnutí - bezpodmínečně umístěte! U některých typů stěn může být zapotřebí speciální hmoždinka!
(SK)	Upevnenie na stenu slúži ako ochrana proti prevráteniu - bezpodmienečne použite! Pre niektoré druhy stien m ̀ ože byť potrebná špeciálna hmoždinka!
(HU)	A terméket a falhoz kel rögzítieni, különben az felborulhat! Egyes falt ípusoknál speciális tiplit kell használni!
(RO)	Sistemul de fixare la perete servește ca protecție la răsturnare de montat obligatoriu! Pentru unele tipuri de pereți este posibil să fie necesar un diblu special!

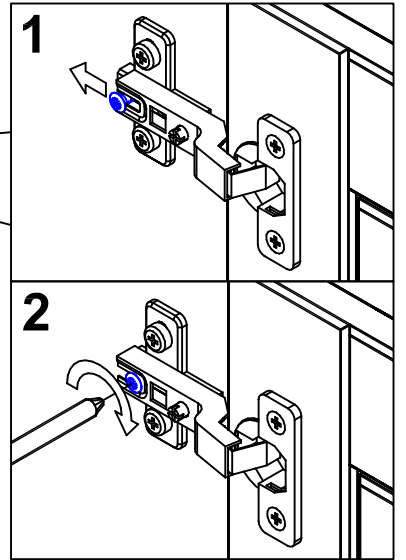
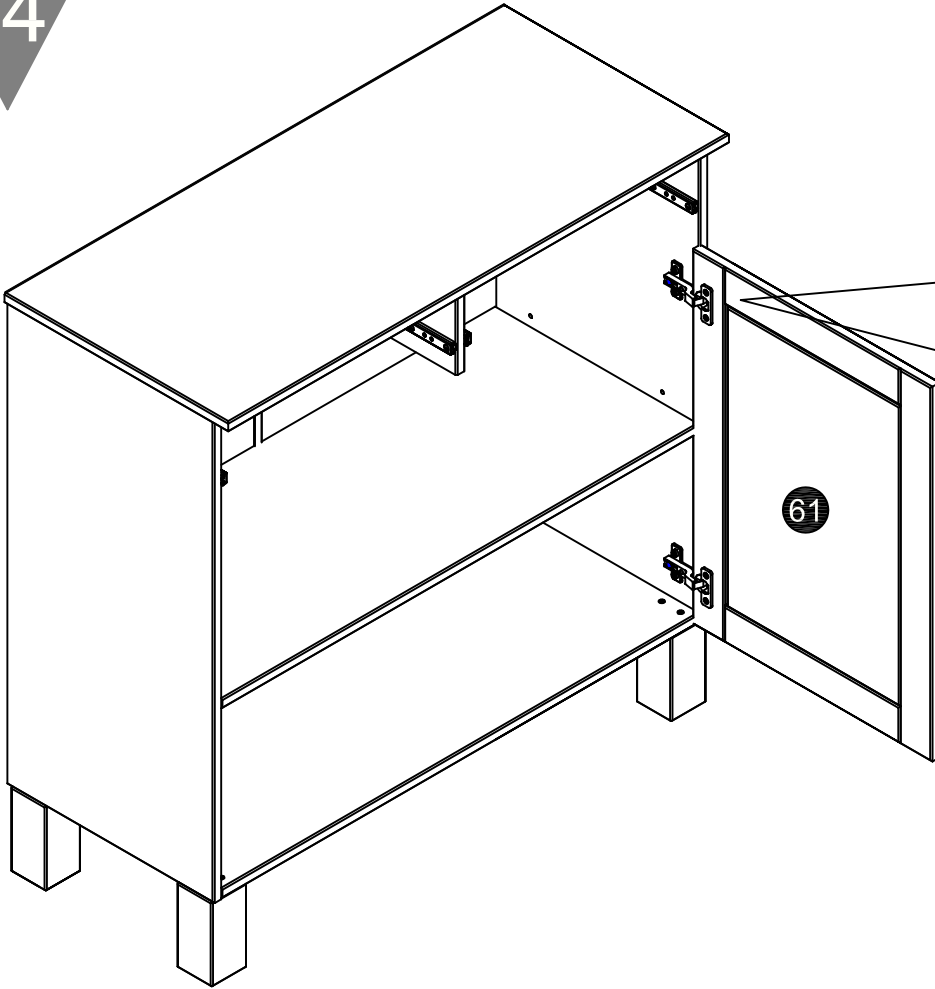
12



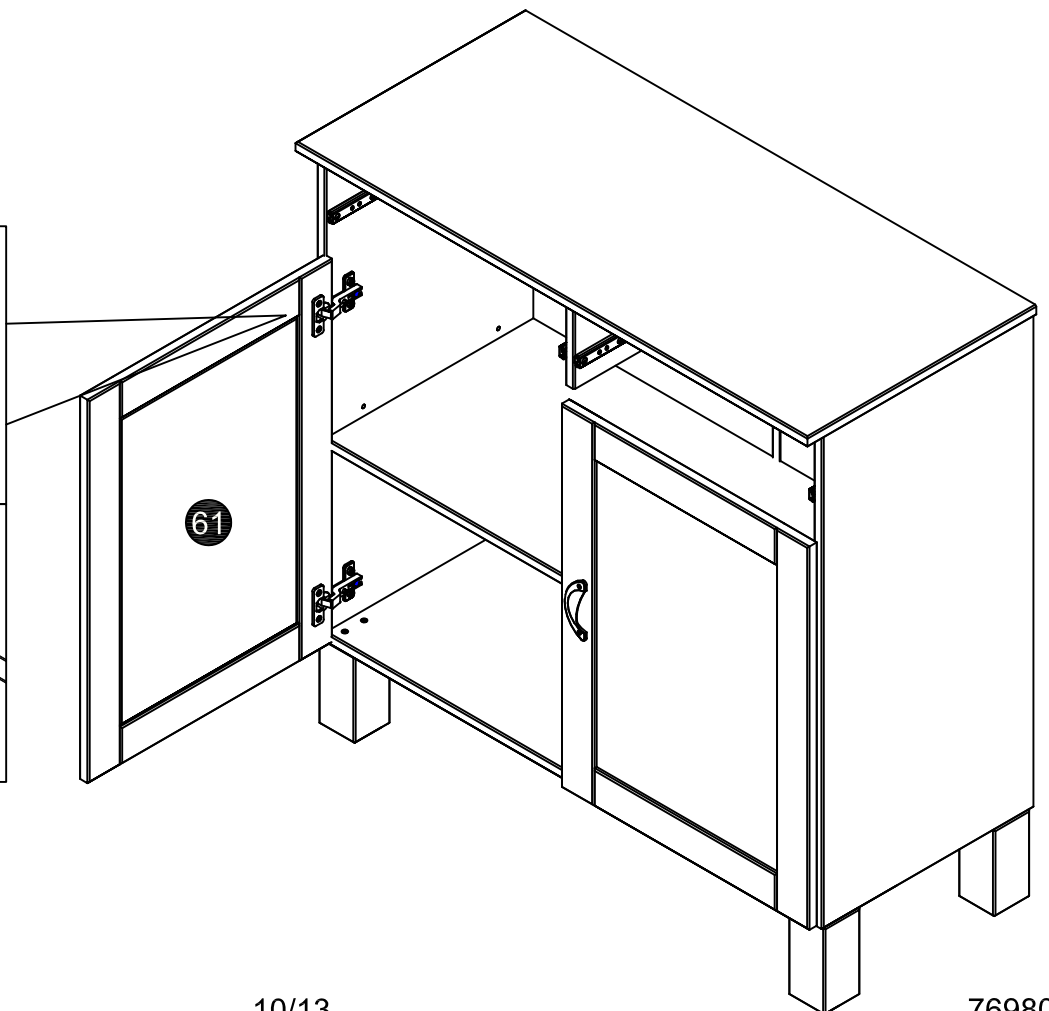
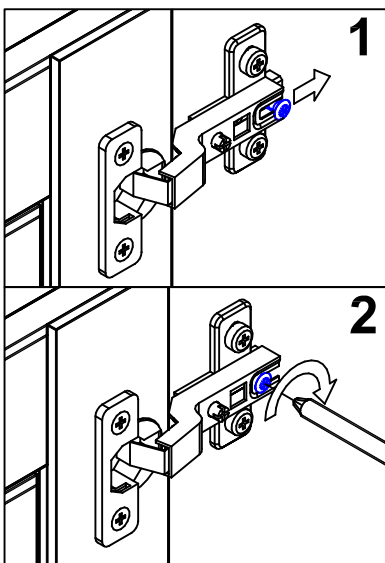
13



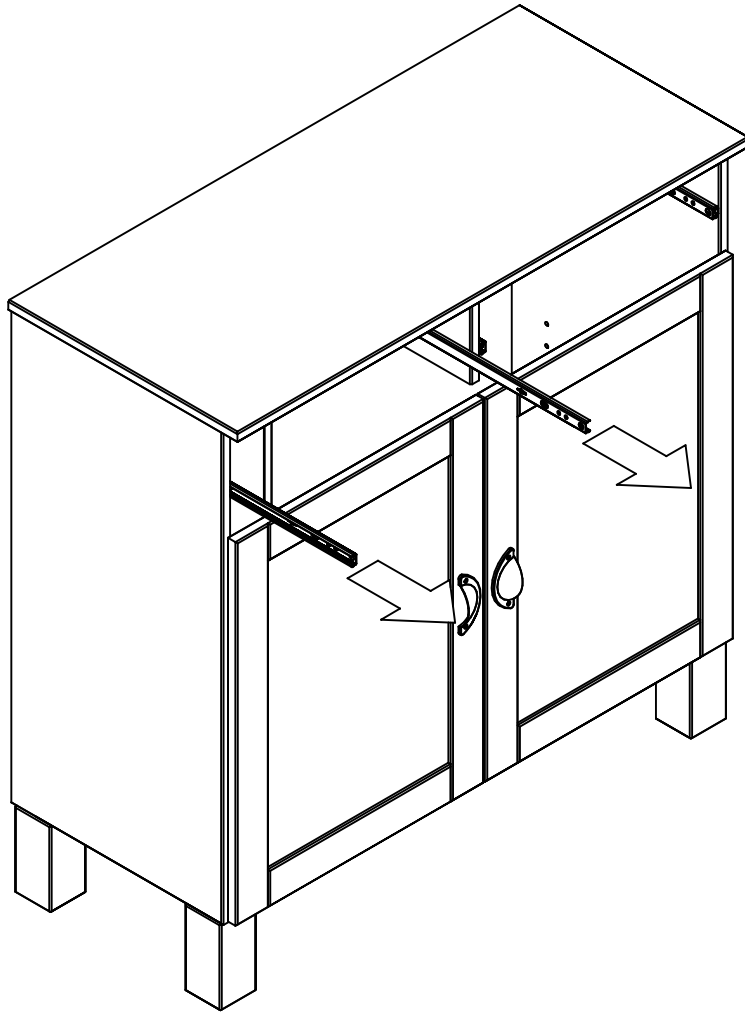
14



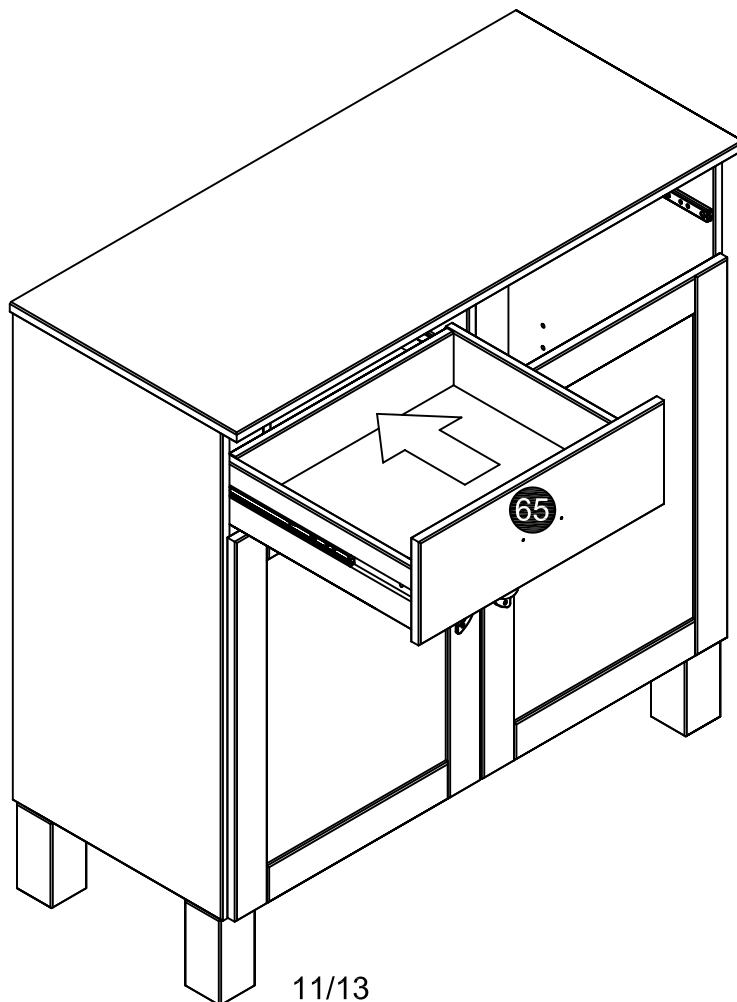
15



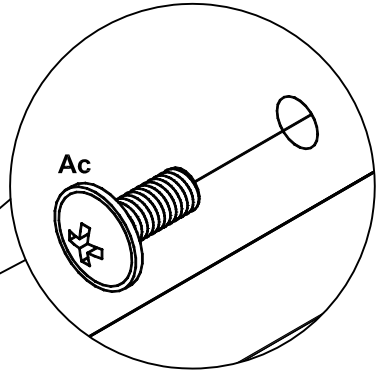
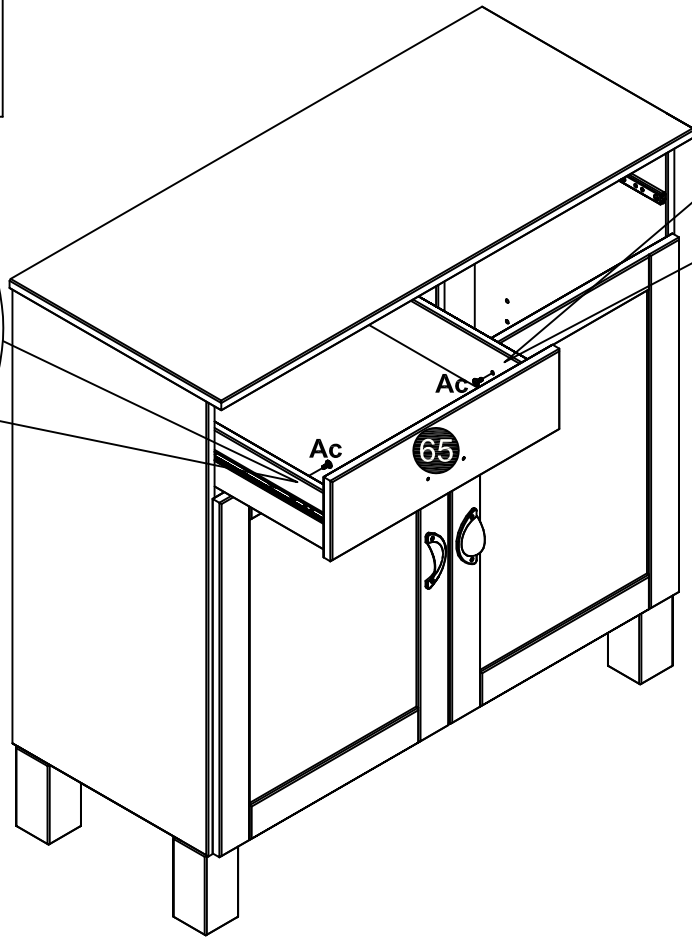
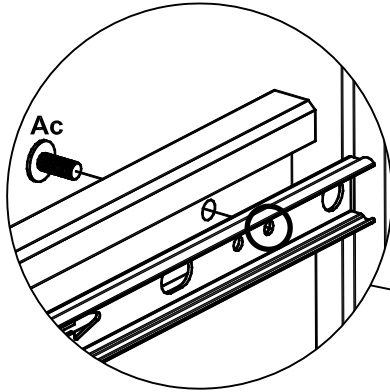
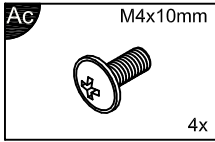
16



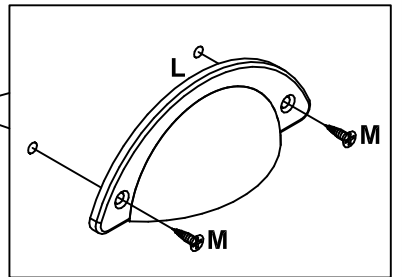
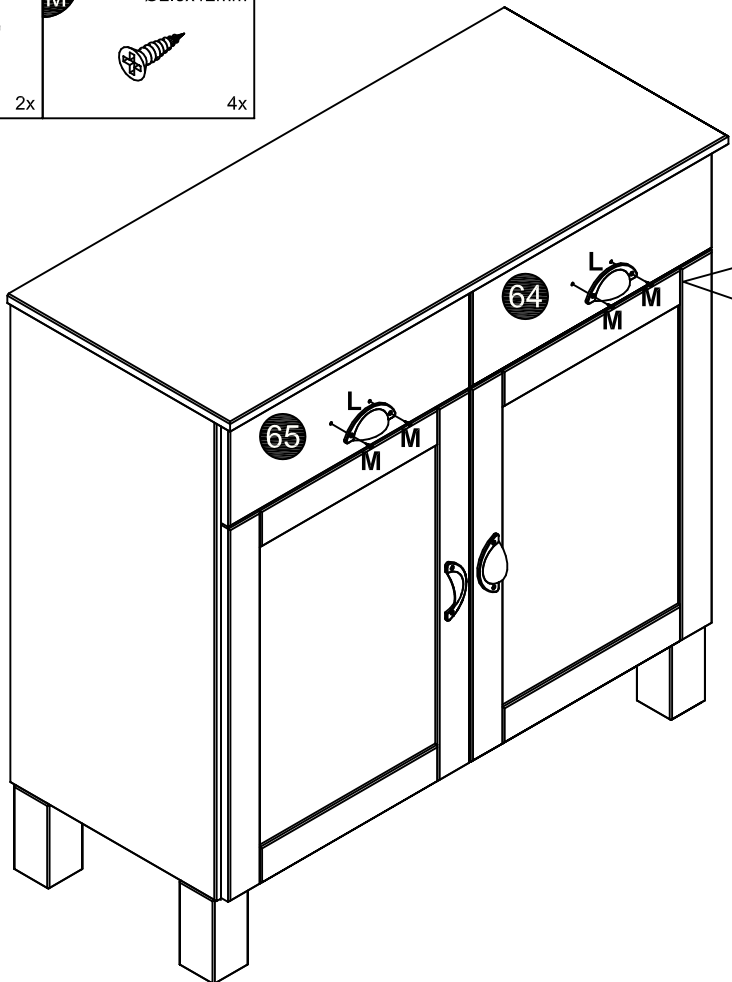
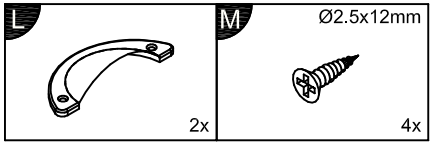
17



18

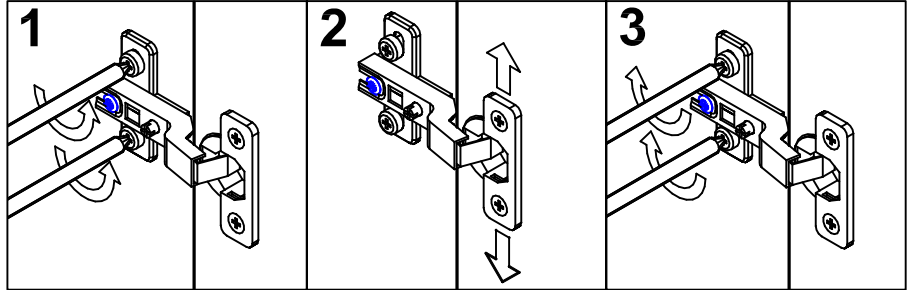
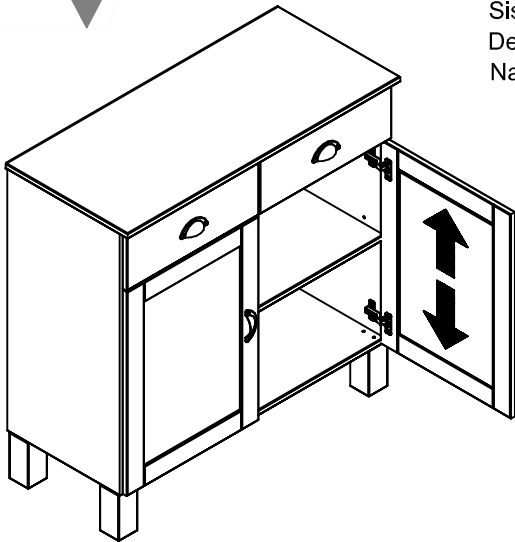


19

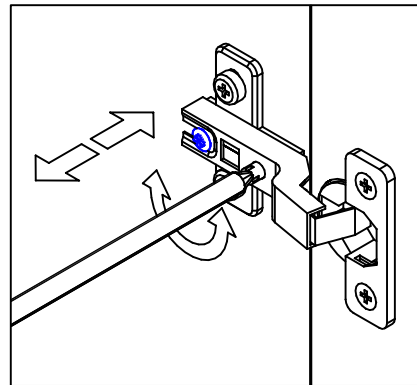
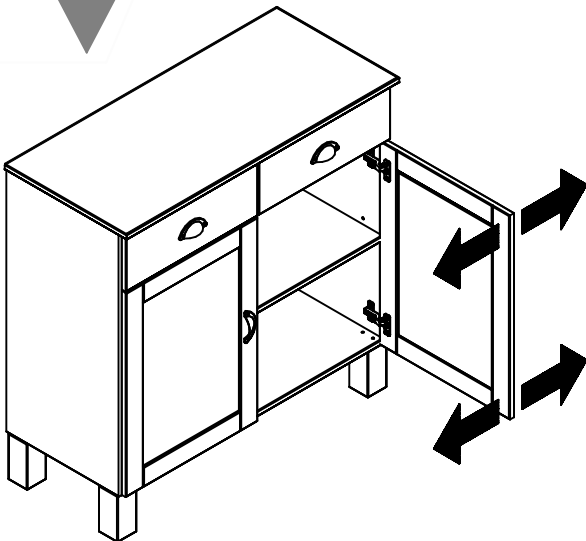


20

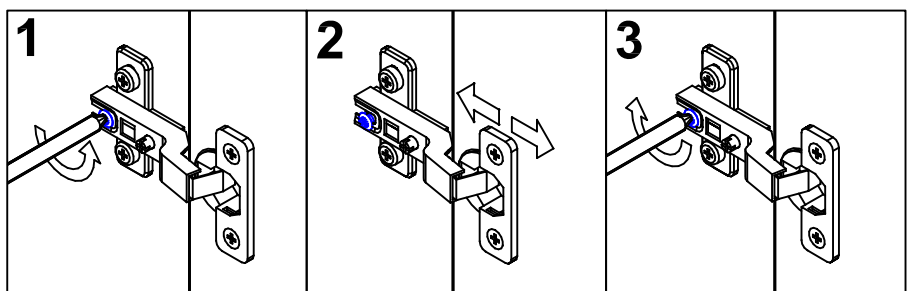
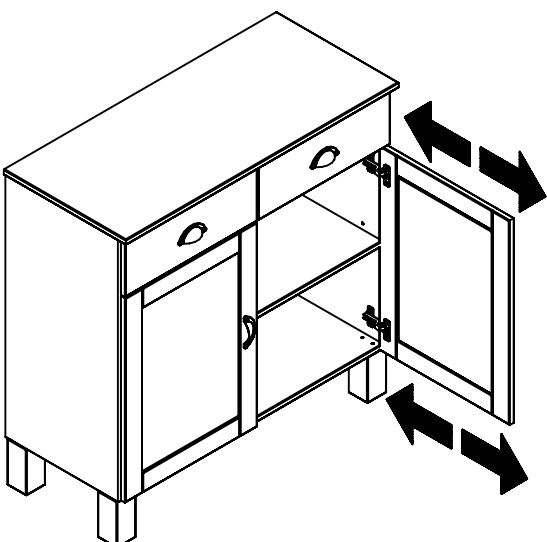
Türen einstellen (Scharniere justieren) Vyrovnajte dvířka (seříd'te závěsy)
 Adjusting the doors (adjusting the hinges) Nastavenie dverí (nastavenie závesov)
 Régler les portes (ajuster les charnières) Állítsa be az ajtókat (állítsa be a zsanérokát)
 Sistemare le porte (regolare le cerniere) Reglare uși (ajustare balamale)
 Deuren instellen (scharnieren afstellen) Kapıların ayarlanması (menteşelerin seviye ayarı)
 Nastawić drzwi (wyregulować zawiasy) Регулировка дверей (регулировка шарнира)

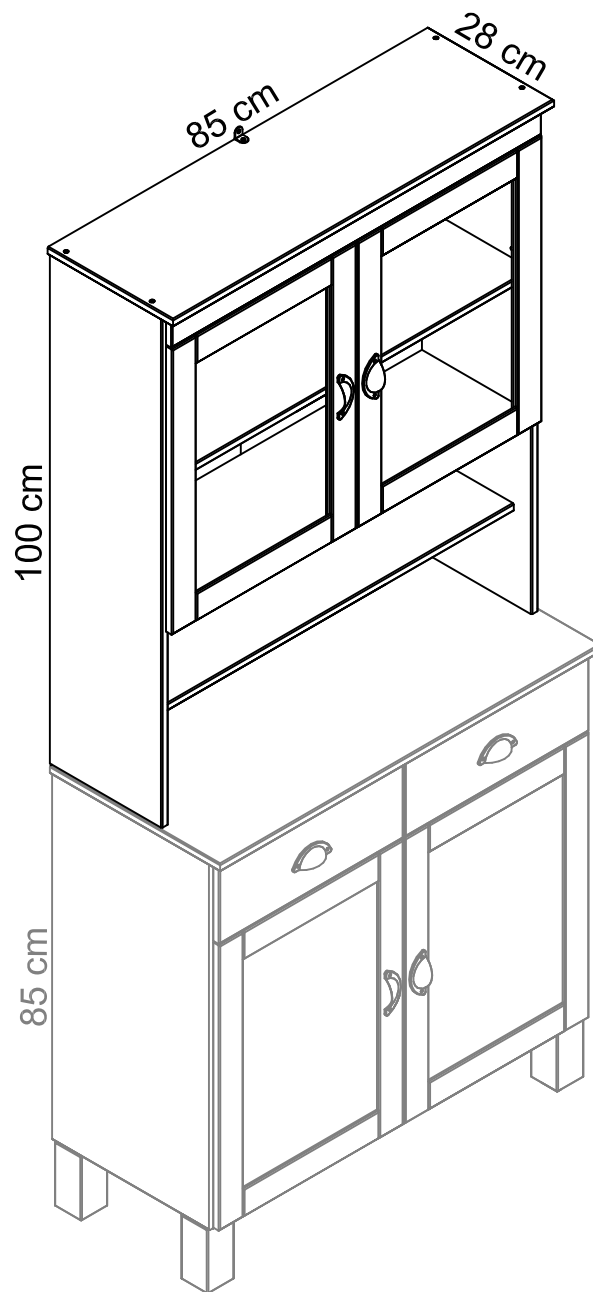


21

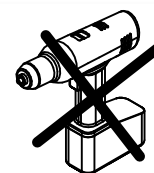
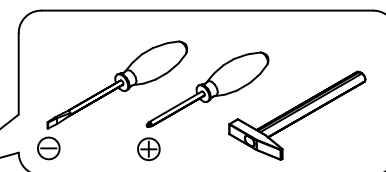
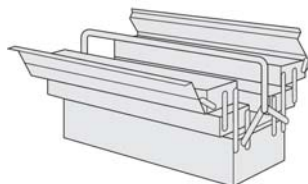
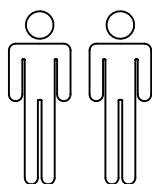


22





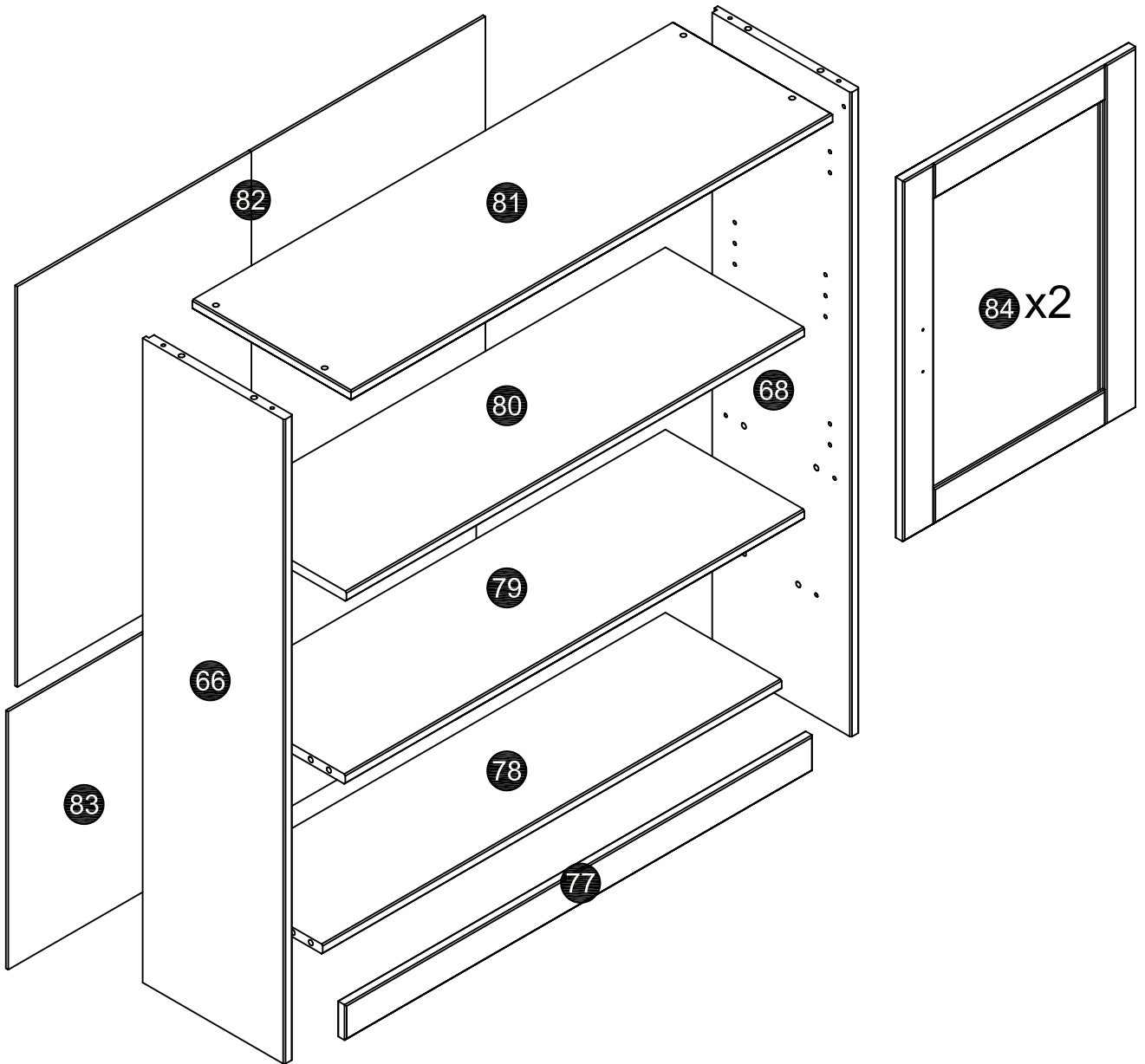
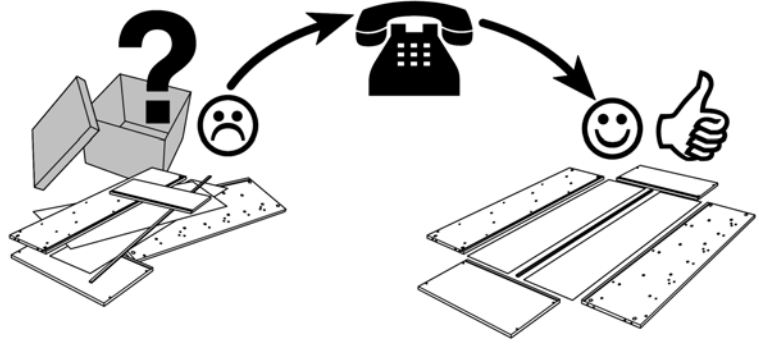
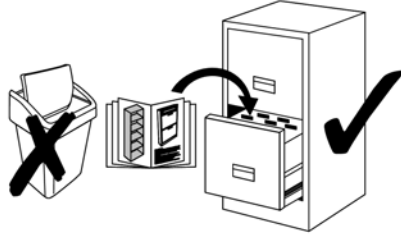
- | | |
|--|--|
| (D) Montageanleitung
769806 | (GB) Assembly instructions
769806 |
| (FR) Notice de montage
769806 | (IT) Istruzioni di montaggio
769806 |
| (NL) Handleiding voor de montage
769806 | (PL) Instrukcja montażu
769806 |
| (CZ) Montážní návod
769806 | (SK) Návod na montáž
769806 |
| (HU) Szerelési útmutató
769806 | (RO) Instrucțiuni de montaj
769806 |
| (TR) Montaj talimatı
769806 | (RU) Инструкция по монтажу
769806 |



Name • Nom • Nome • Naam • Nazwa • Jméno •
Názov • Név • Denumire • Isim • Название

Nr. • No. • N° • Номер • Č • Sz

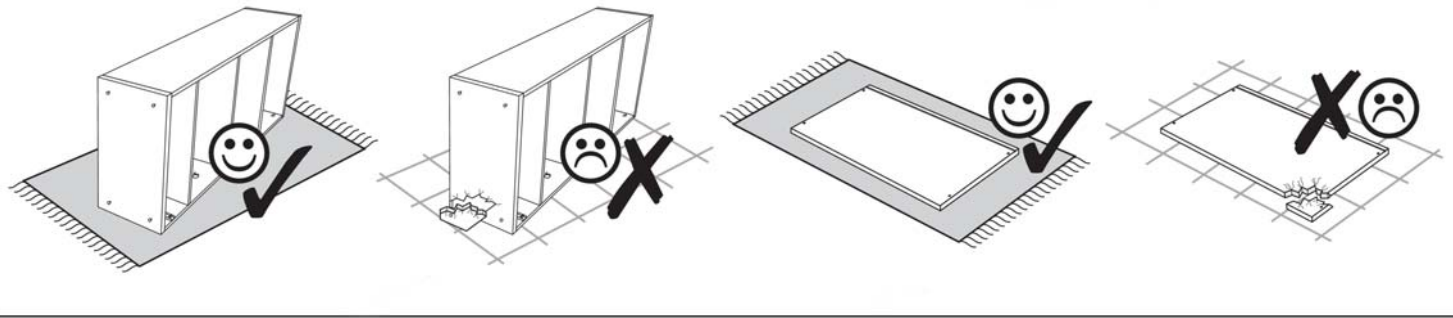
Typ • Type • Tip • Tipus • Tipo • Tun



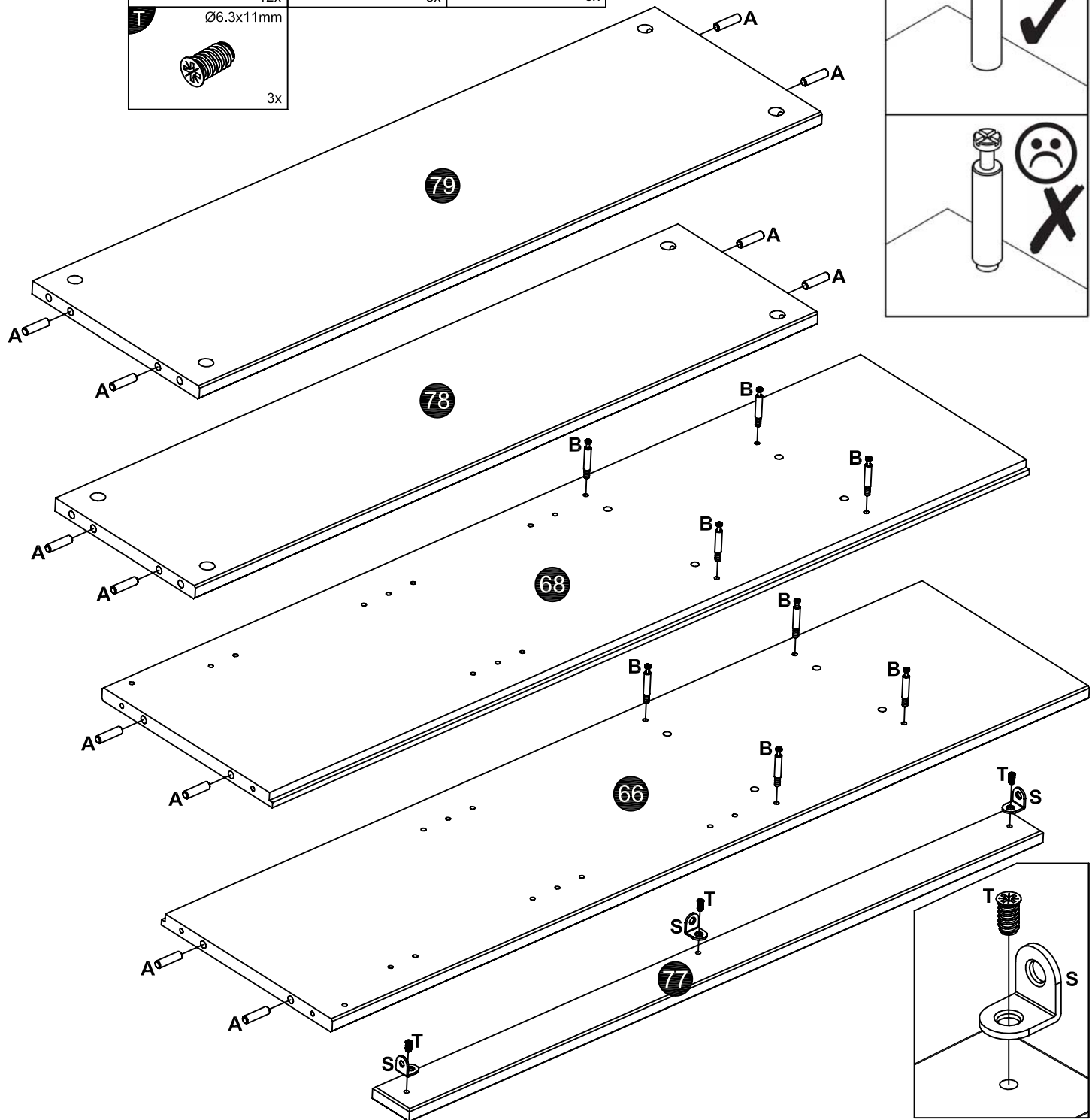
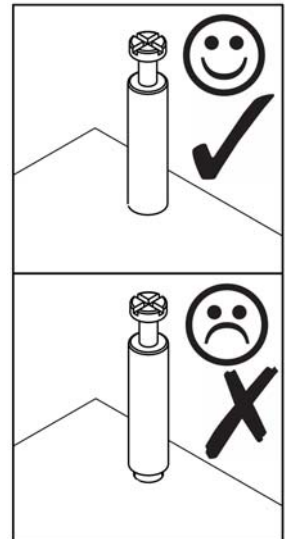
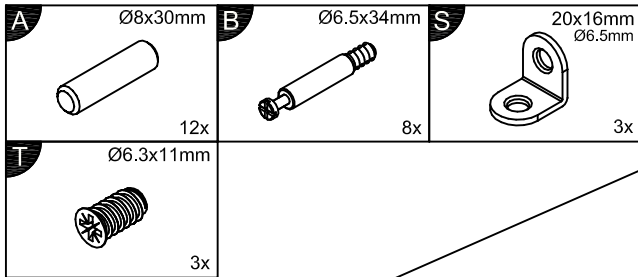
A Ø8x30mm 12x	B Ø6.5x34mm 8x	C Ø15x11mm 8x	D Ø3.5x15mm 17x	E 4x	G Ø1.2x20mm 50x	H 1x	I 20x20mm Ø4.5mm 1x	J Ø4x60mm 1x
K Ø5x16mm 4x	L 2x	M Ø2.5x12mm 4x	P Ø7x50mm 4x	R 4mm 1x	S 20x16mm Ø6.5mm 3x	T Ø6.3x11mm 6x	Ae Ø26mm 4x	Af 50x12.5mm 2x



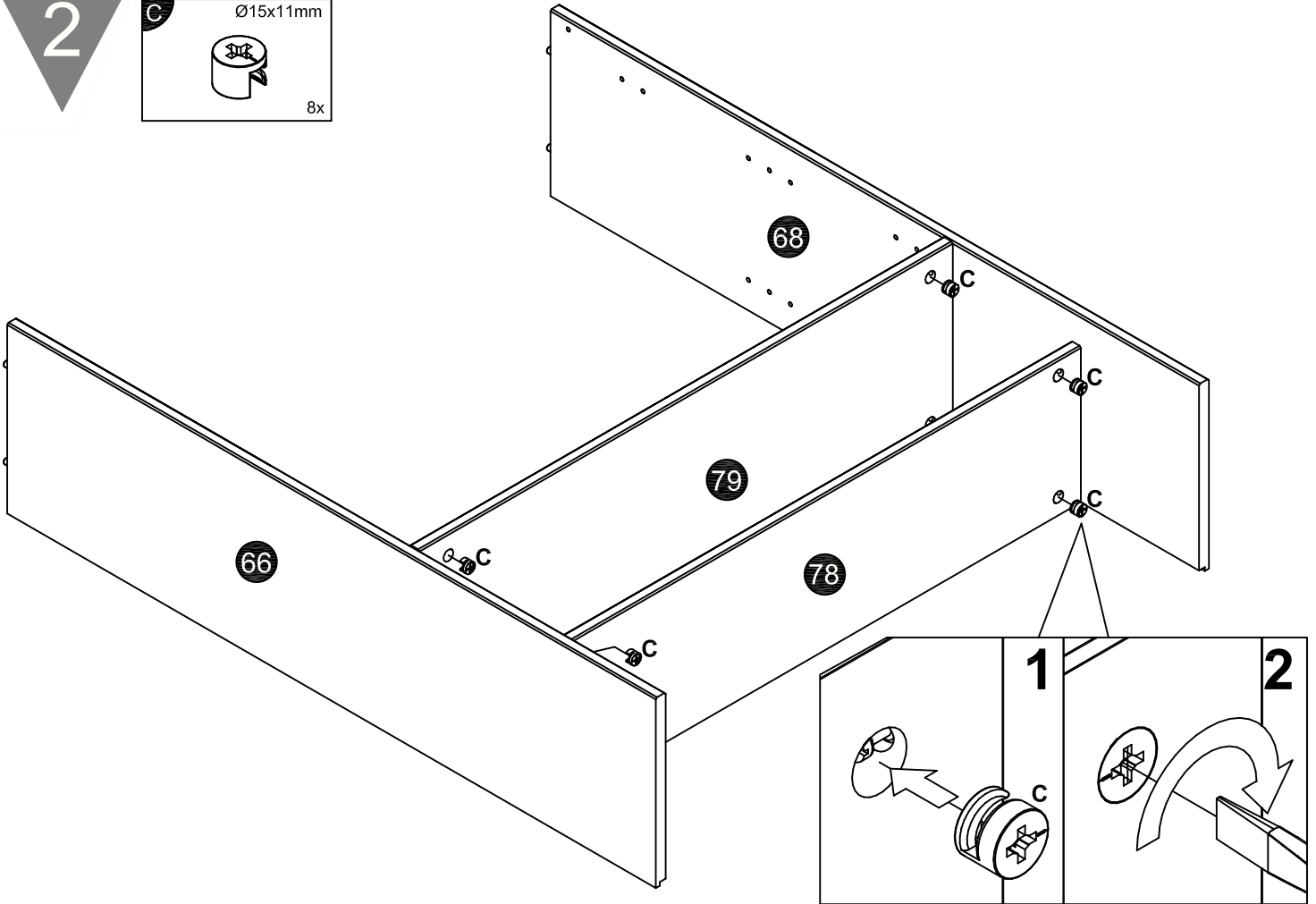
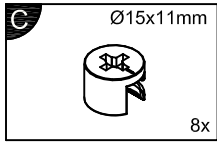
Achtung • Attention • Opgelet • Uwaga • Dikkat • Внимание



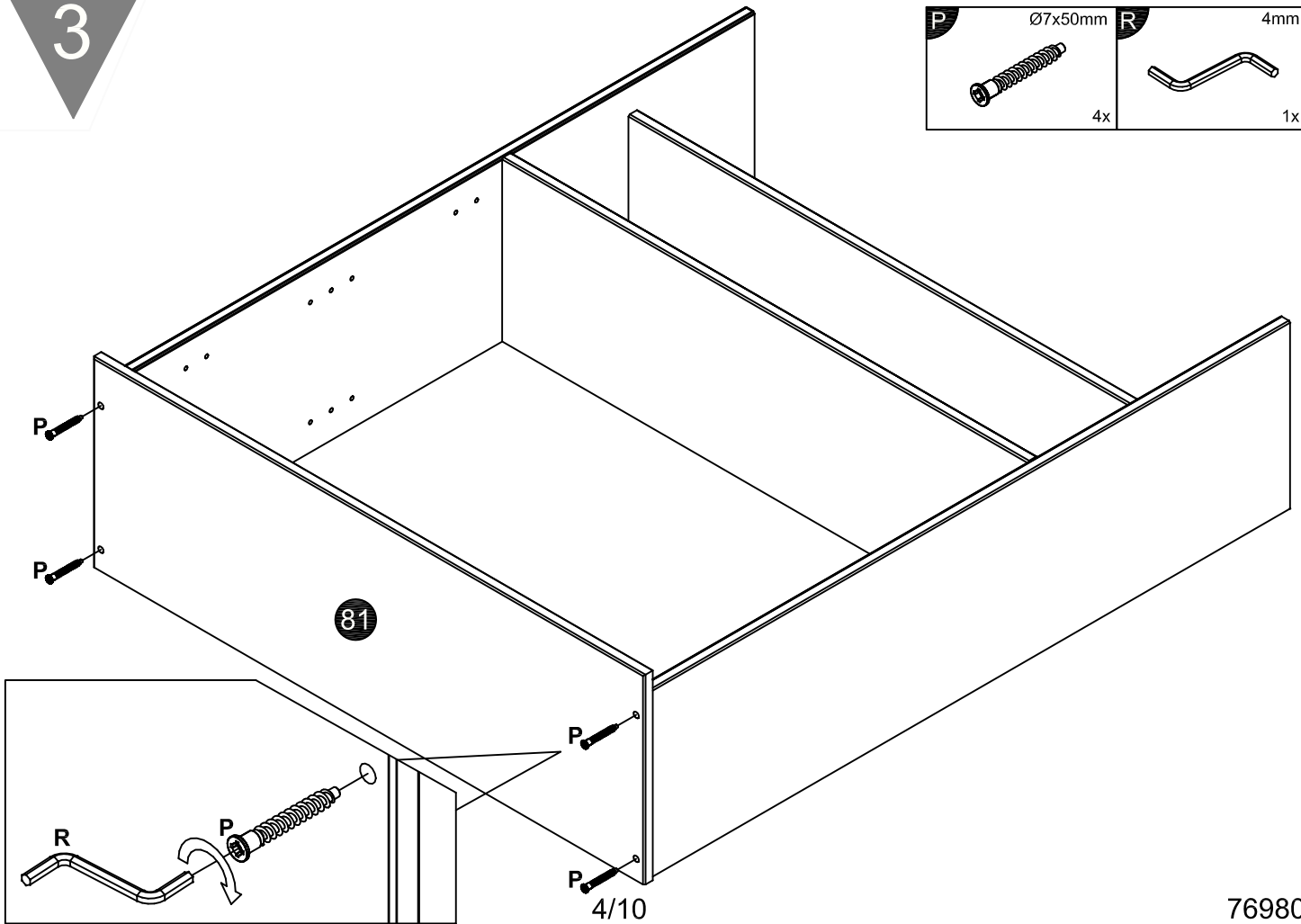
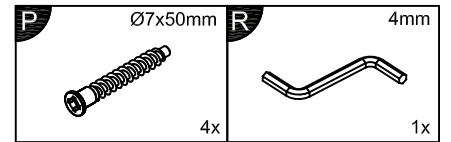
1



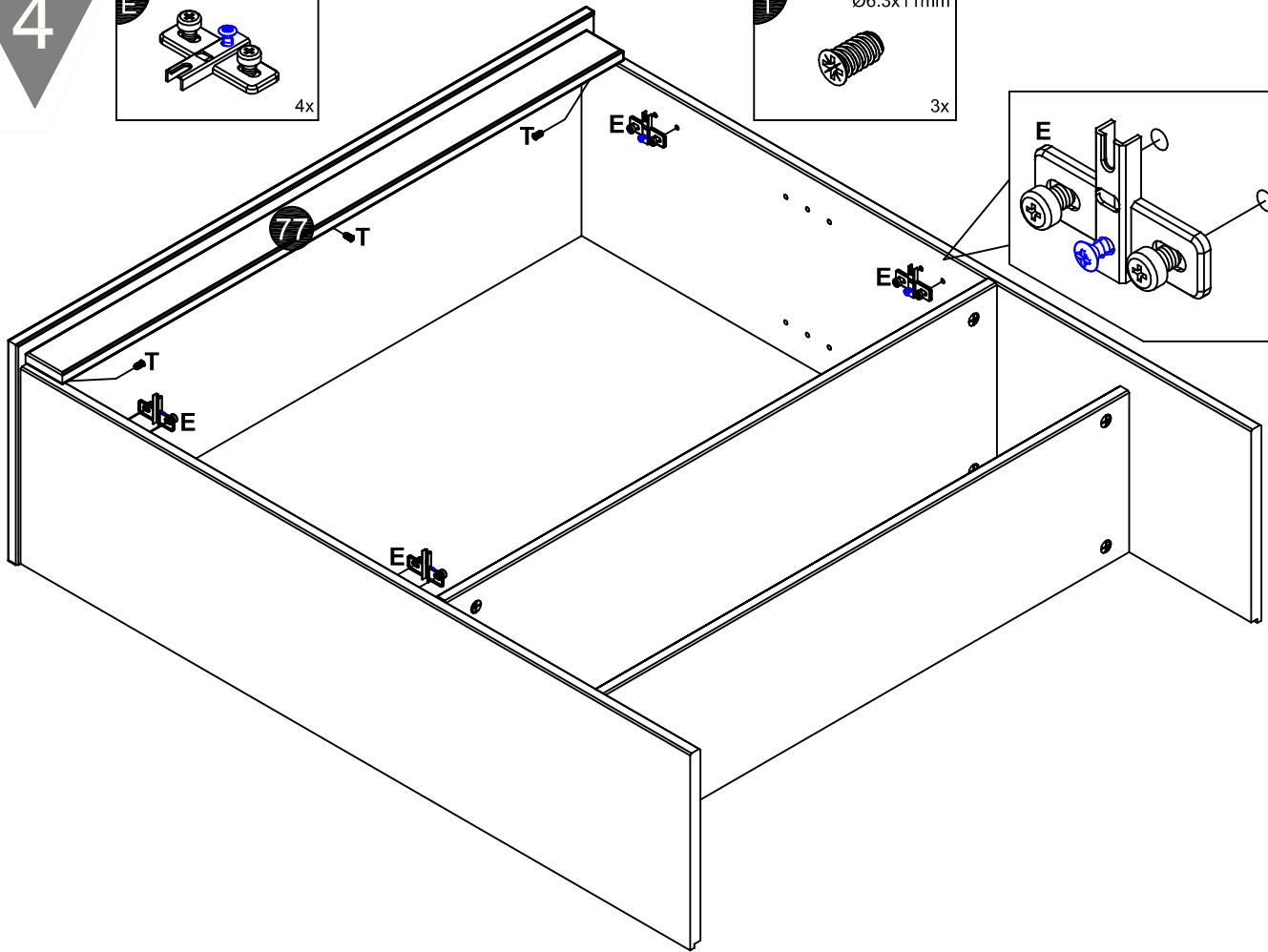
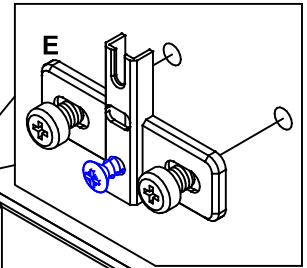
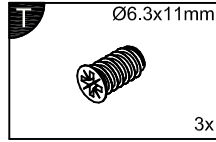
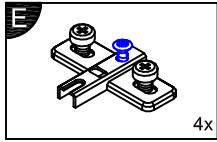
2



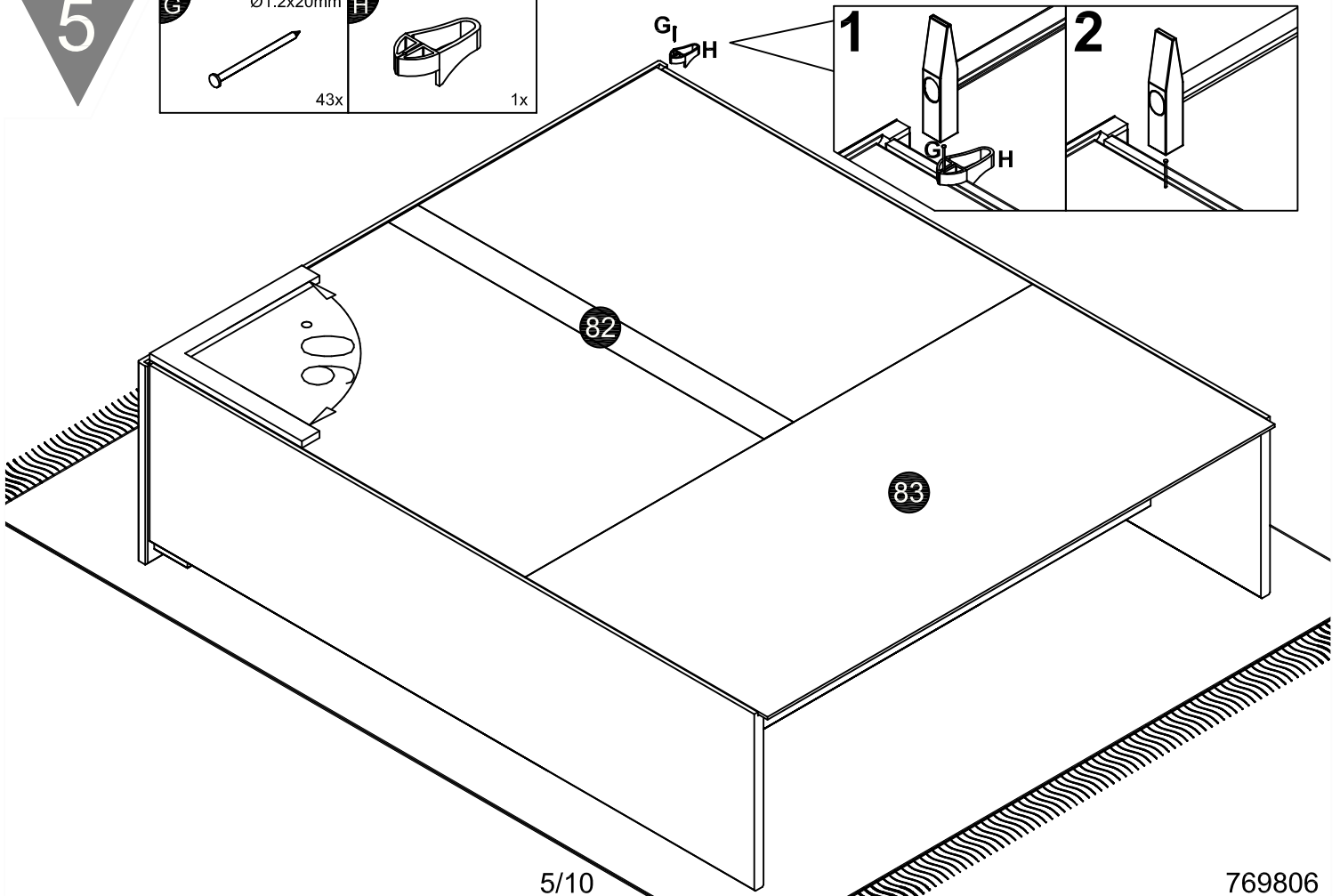
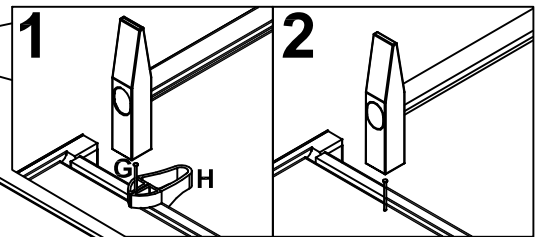
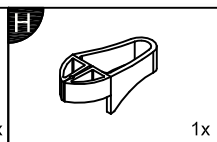
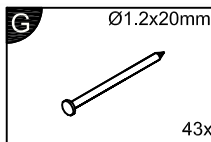
3



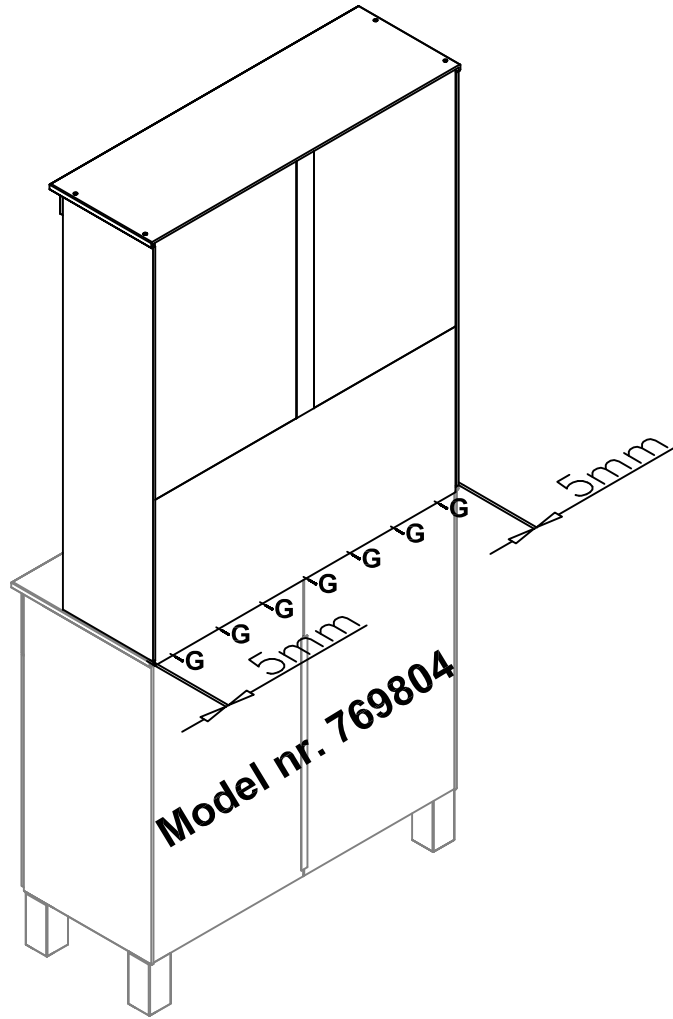
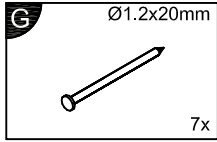
4



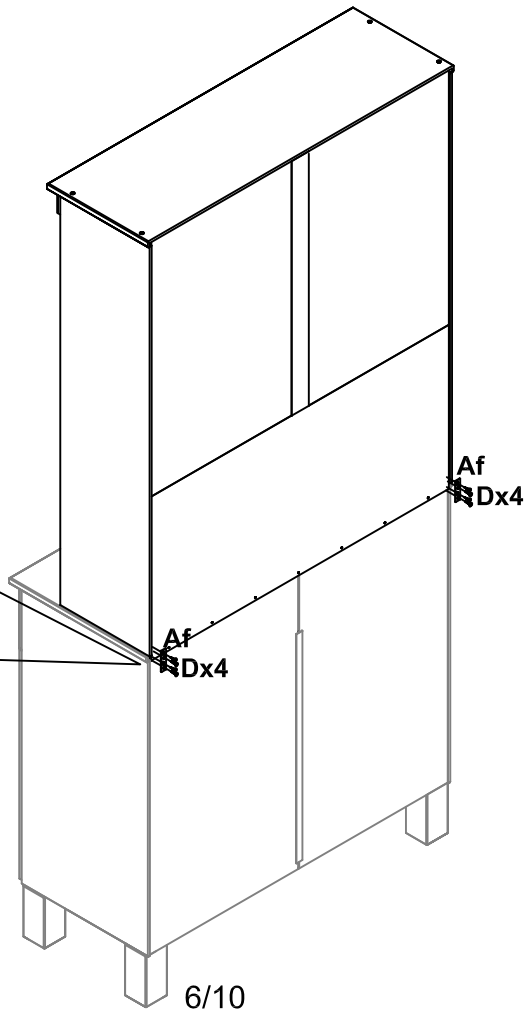
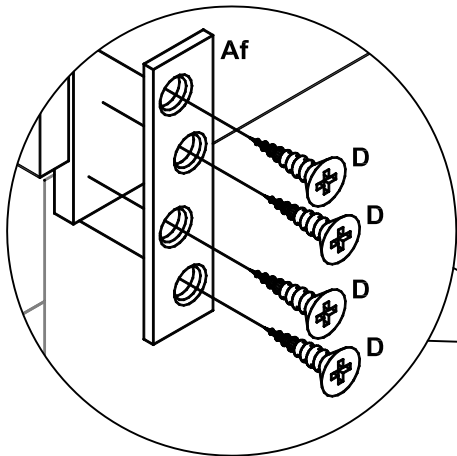
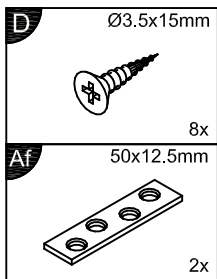
5

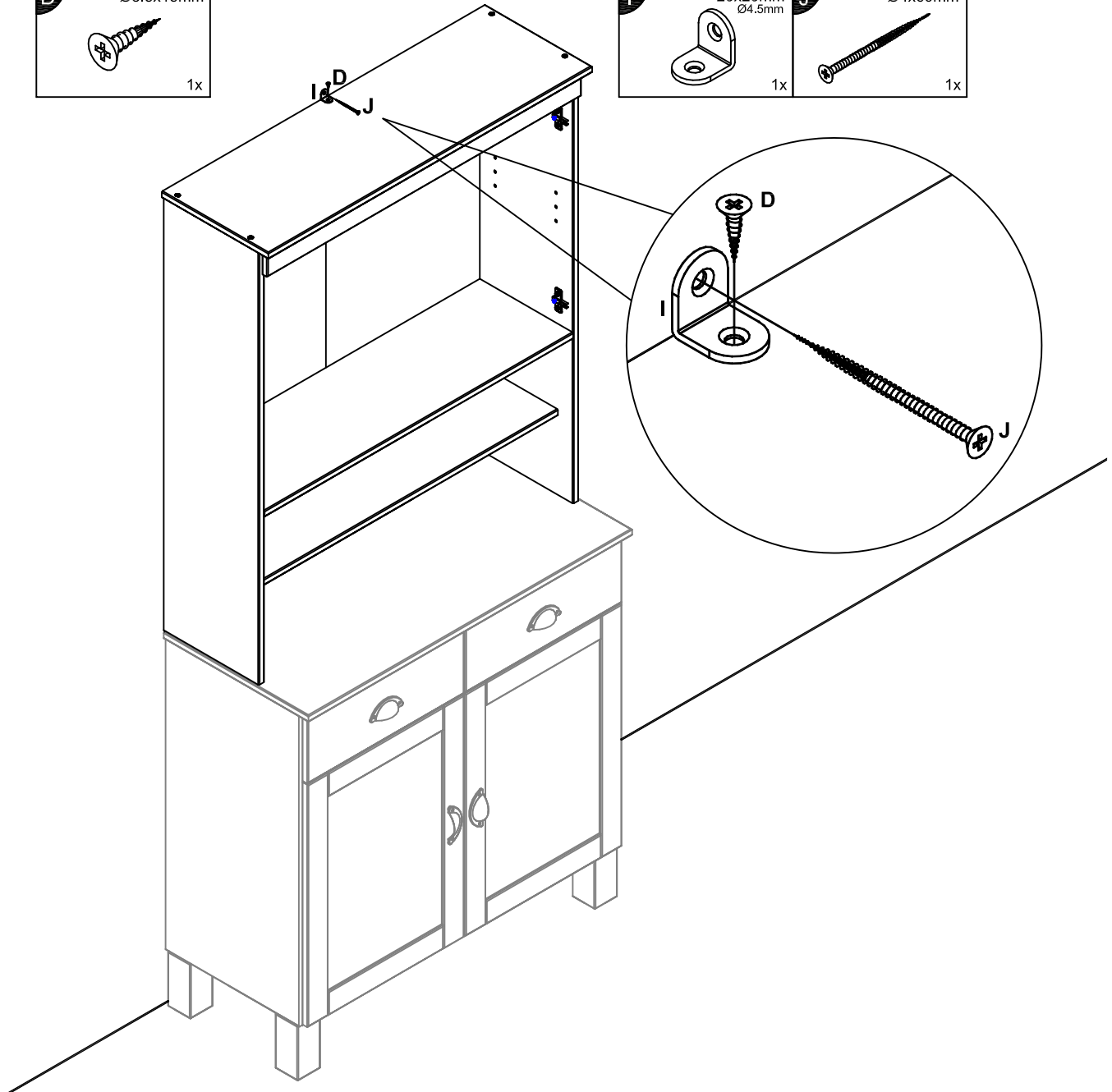
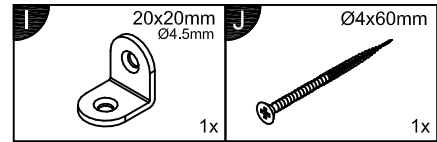
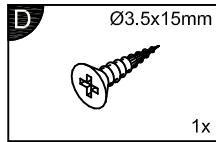


6



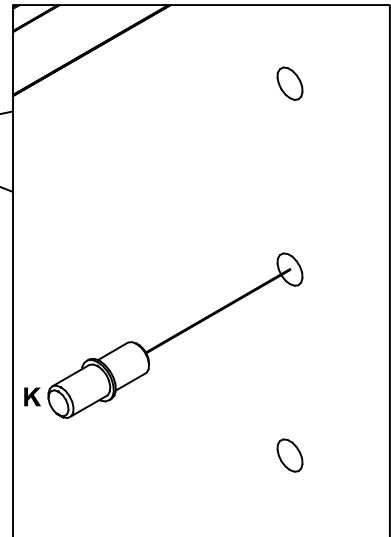
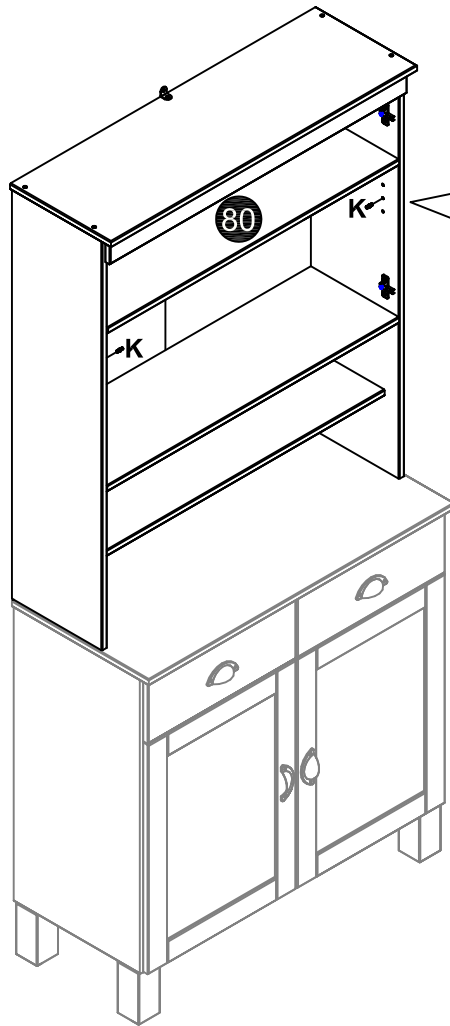
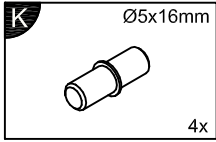
7



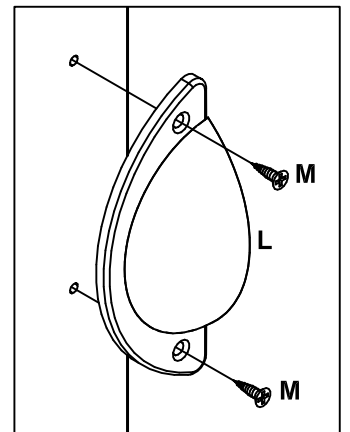
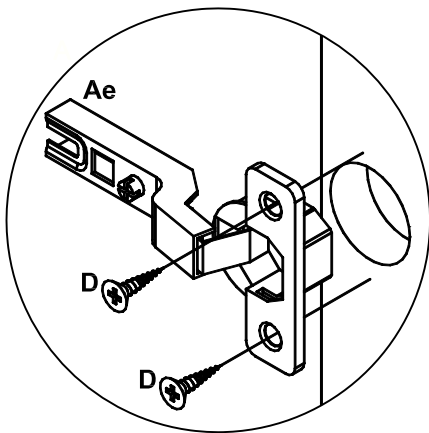
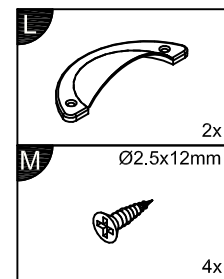
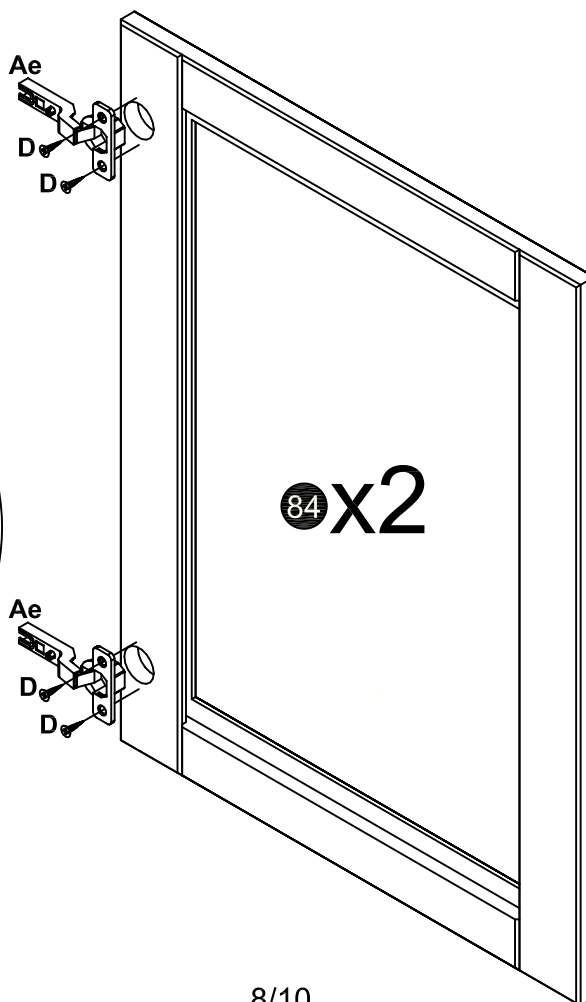
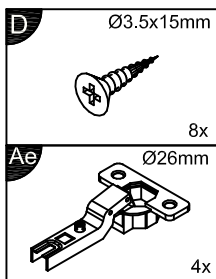


Achtung • Attention • Attenzione • Opgelet • Uwaga • Pozor • Figyelem • Aten ție • Dikkat • Вниманіе	
(D)	Wandbefestigung dient als Kippschutz - unbedingt anbringen! Bei einigen Wandtypen kann ein Spezialdübel erforderlich sein!
(GB)	The wall fastening serves to prevent tipping - be absolutely sure to mount it! For certain wall types, a special dowel may be necessary!
(NL)	Bevestiging aan de muur dient als kantelbescherming - zeker en vast bevestigen! Bij enkele muurtypes is een speciale plug misschien vereist!
(PL)	Mocowanie do ściany jest jednocześnie zabezpieczeniem przed przewróceniem - koniecznie zamontować! Do niektórych rodzajów ścian konieczne mogą być specjalne wkręty!
(TR)	Duvardaki sabitleme, devrilmeye karış bir emniyet tedbiridir ve mutlaka monte edilmelidir! Bazı duvar tiplerinde bunun için özel bir dübel gerekli olabilir!
(RU)	Обязательно установите крепление на стене во избежание опрокидывания! Для некоторых типов стен может потребоваться специальный дюбель!
(FR)	La fixation murale sert de protection contre le basculement — à installer impérativement ! Pour certains types de murs il faut des chevilles spéciales!
(IT)	Il fissaggio alla parete serve da protezione anti-ribaltamento - attaccarla assolutamente! Per alcune strutture di parete pu ̀ essere necessario un tassello speciale!
(CZ)	Montáž na stěnu slouží jako ochrana proti převrnutí - bezpodmínečně umístěte! U některých typů stěn může být zapotřebí speciální hmoždinka!
(SK)	Upevnenie na stenu slúži ako ochrana proti prevráteniu - bezpodmienečne použite! Pre niektoré druhy stien m ̀ ože byť potrebná špeciálna hmoždinka!
(HU)	A terméket a falhoz kel rögzítieni, különben az felborulhat! Egyes falt ípusoknál speciális tiplit kell használni!
(RO)	Sistemul de fixare la perete servește ca protecție la răsturnare de montat obligatoriu! Pentru unele tipuri de pereți este posibil să fie necesar un diblu special!

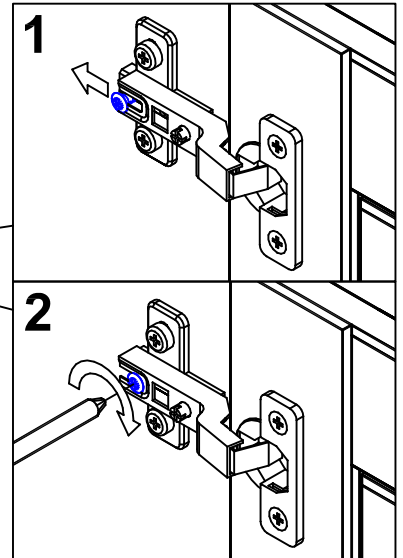
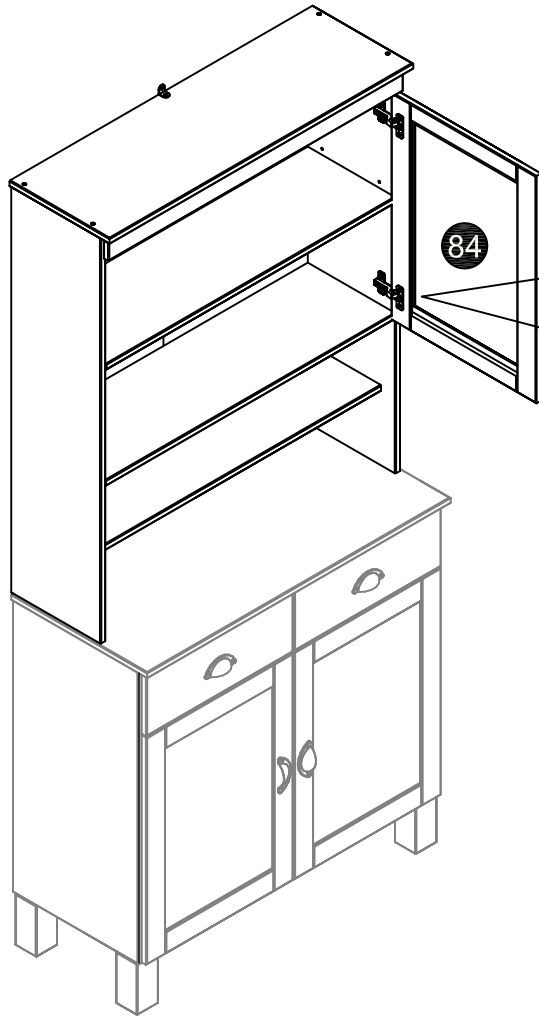
9



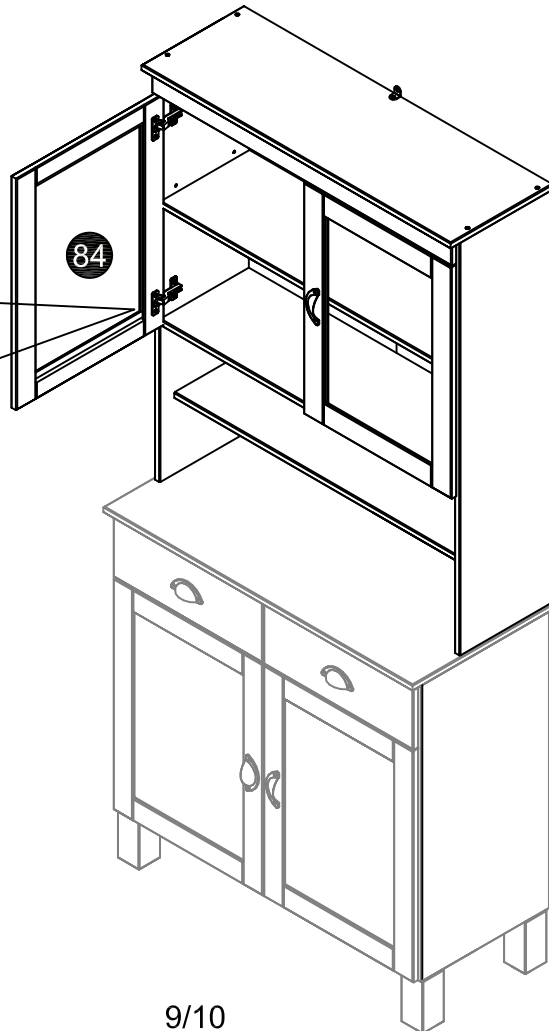
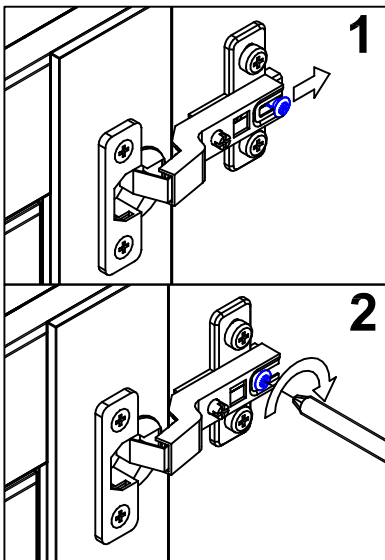
10



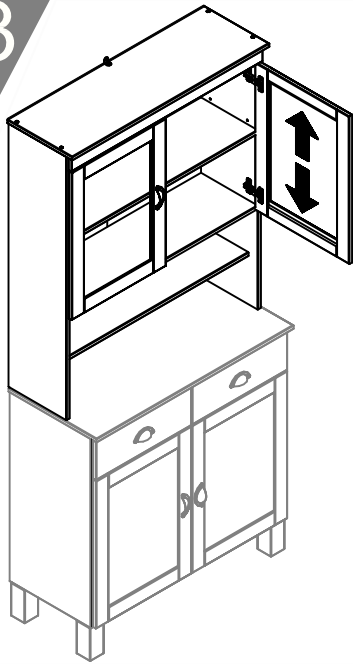
11



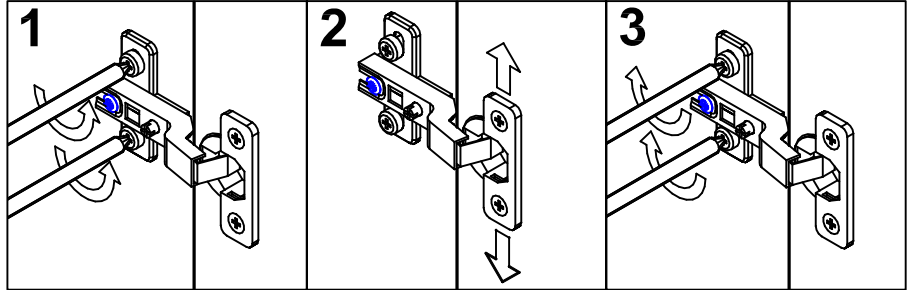
12



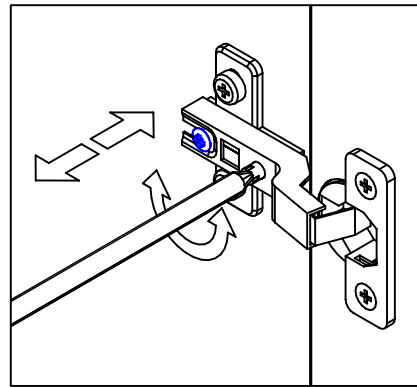
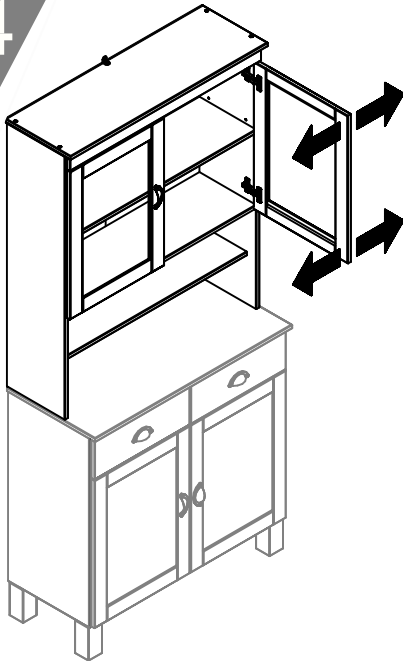
13



Türen einstellen (Scharniere justieren) Vyrovnajte dvířka (seříd'te závěsy)
 Adjusting the doors (adjusting the hinges) Nastavenie dverí (nastavenie závesov)
 Régler les portes (ajuster les charnières) Állítsa be az ajtókat (állítsa be a zsanérokot)
 Sistemare le porte (regolare le cerniere) Reglare uși (ajustare balamale)
 Deuren instellen (scharnieren afstellen) Kapıların ayarlanması (menteşelerin seviye ayarı)
 Nastawić drzwi (wyregulować zawiasy) Регулировка дверей (регулировка шарнира)



14



15

