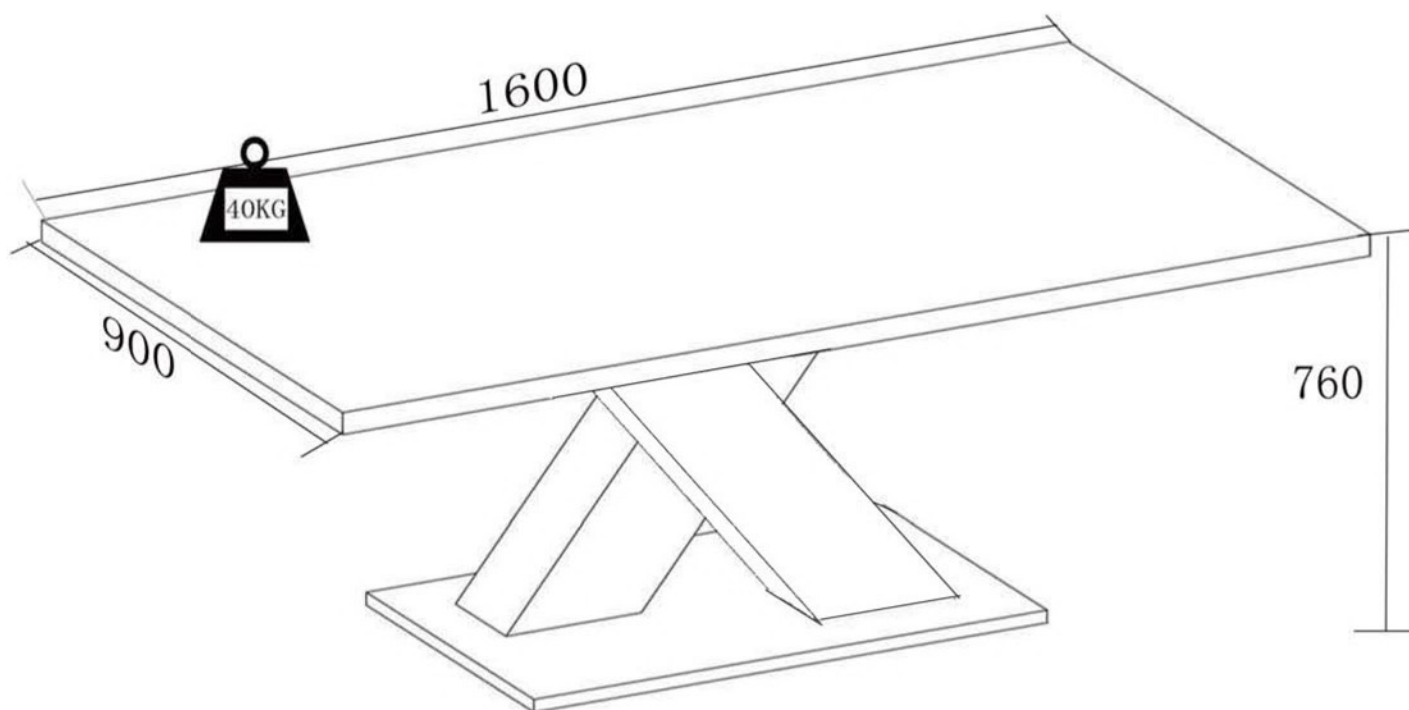


ALI



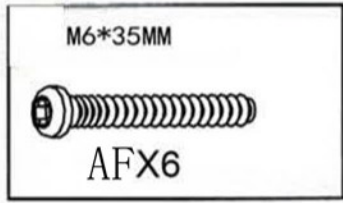
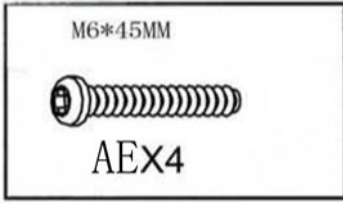
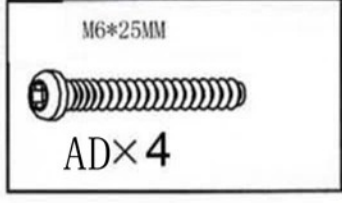
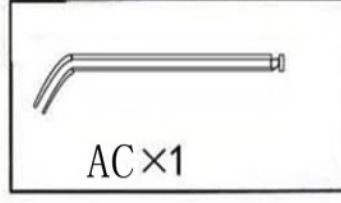
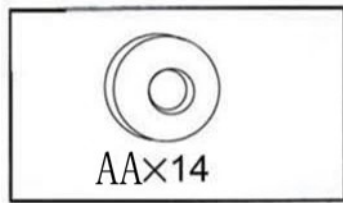
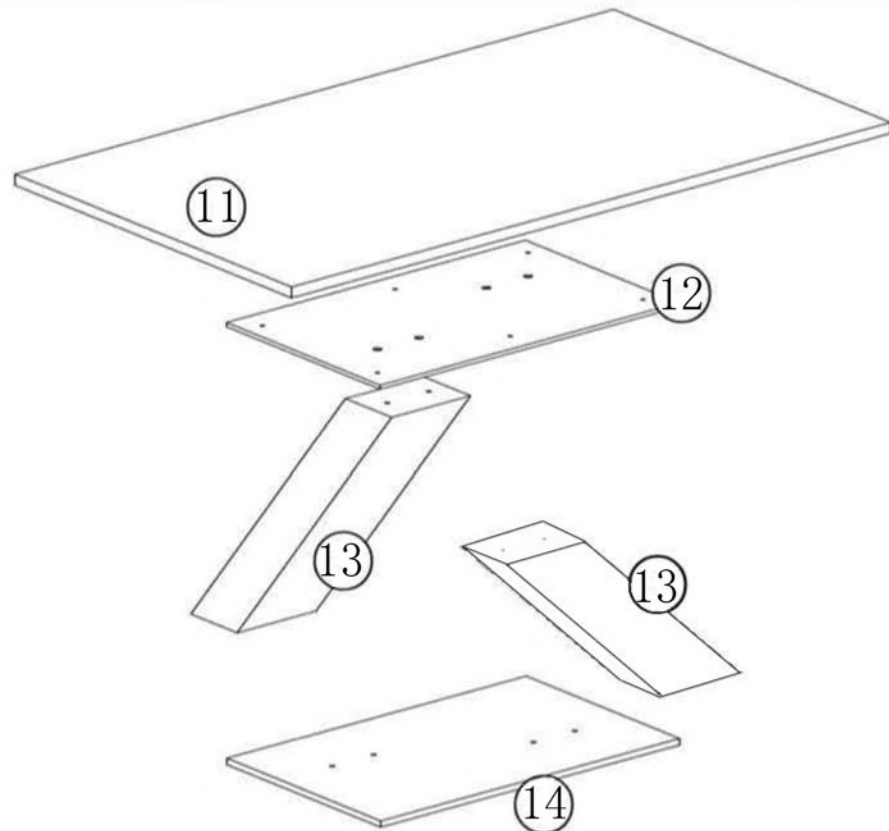
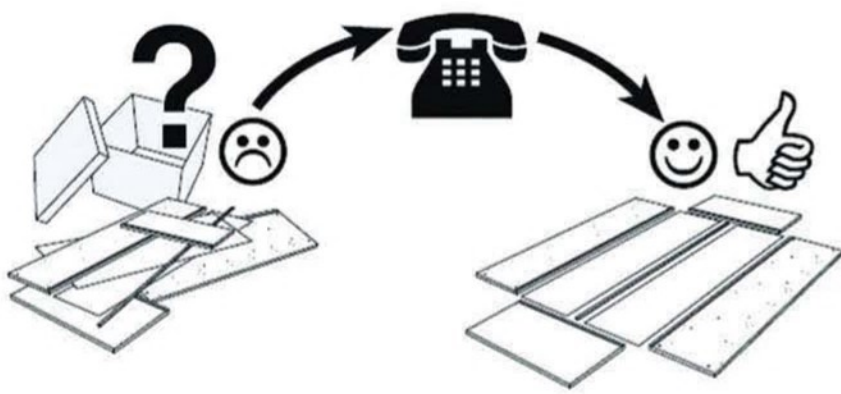
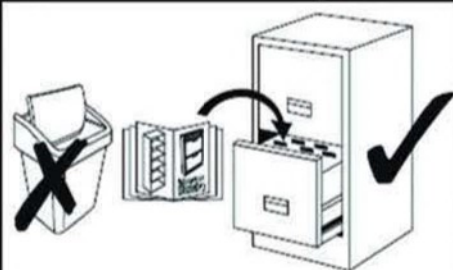
- | | |
|---|-------------------------------------|
| (D) Montageanleitung | (GB) Assembly instructions |
| (FR) Notice de montage | (IT) Istruzioni di montaggio |
| (NL) Handleiding voor de montage | (PL) Instrukcja montażu |
| (CZ) Montážní návod | (SK) Návod na montáž |
| (HU) Szerelési útmutató | (RO) Instrucțiuni de montaj |
| (TR) Montaj talimatı | (RU) ИНСТРУКЦИЯ ПО МОНТАЖУ |

**Service • Assistenza • Dienstverlening • Serwis
Servis • Szerviz • Сервисная служба**

Name • Nom • Nome • Naam •
Nazwa • Jméno • Názov • Név •
Denumire • Ísim • Название

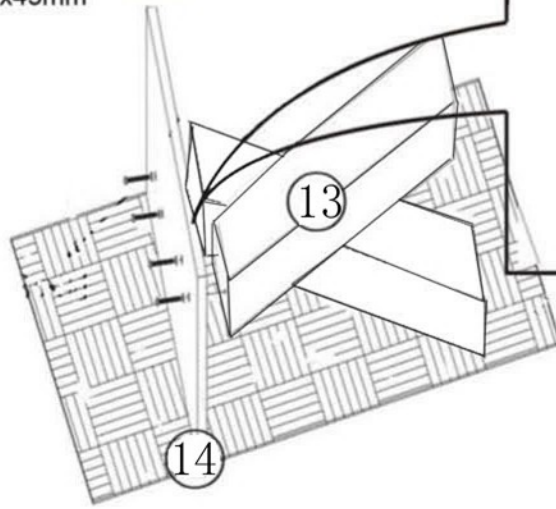
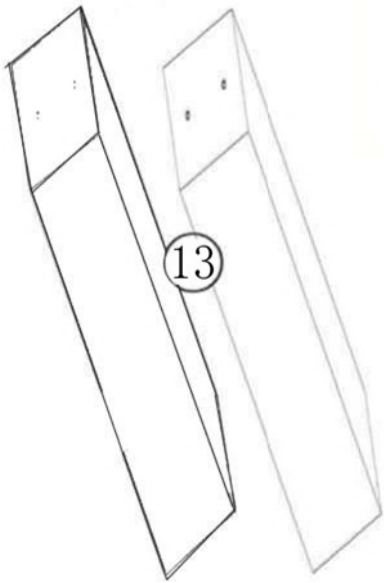
Nr. • No. • N° • Номер • Č. • Sz

Typ • Type • Tip • Típus • Тиро •
Тип

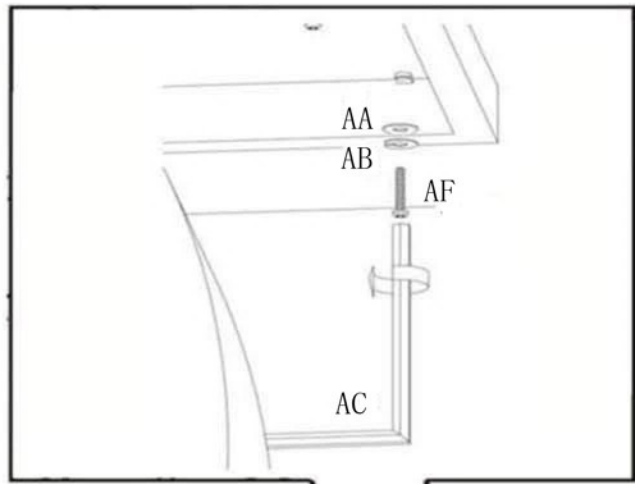
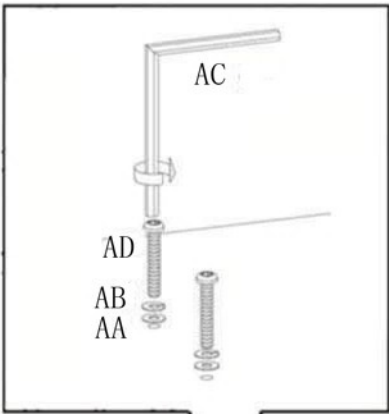


1

- AC×1
- AB×4
- AA×4
- AE×4
M6x45mm

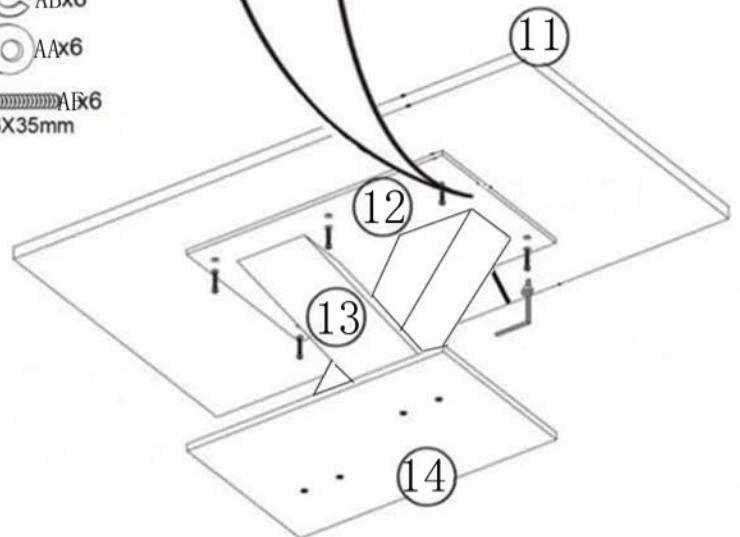
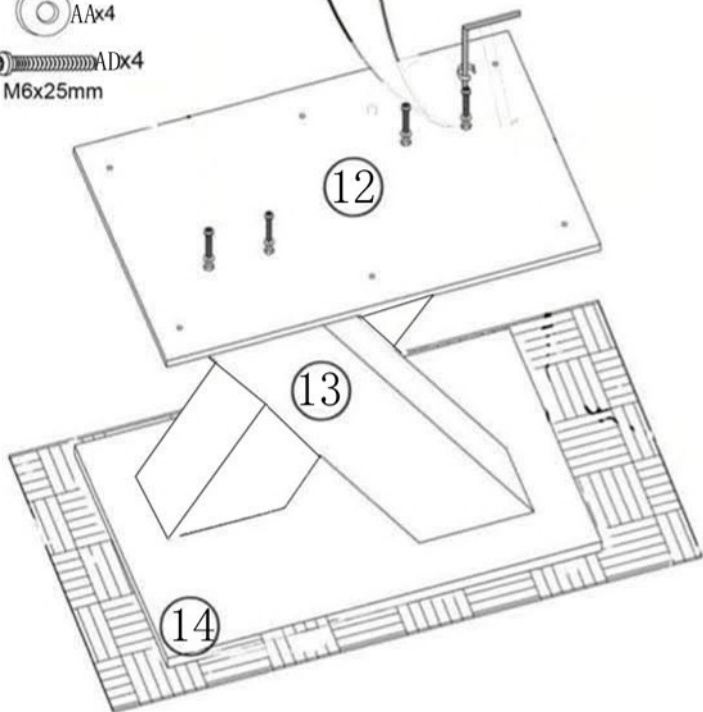


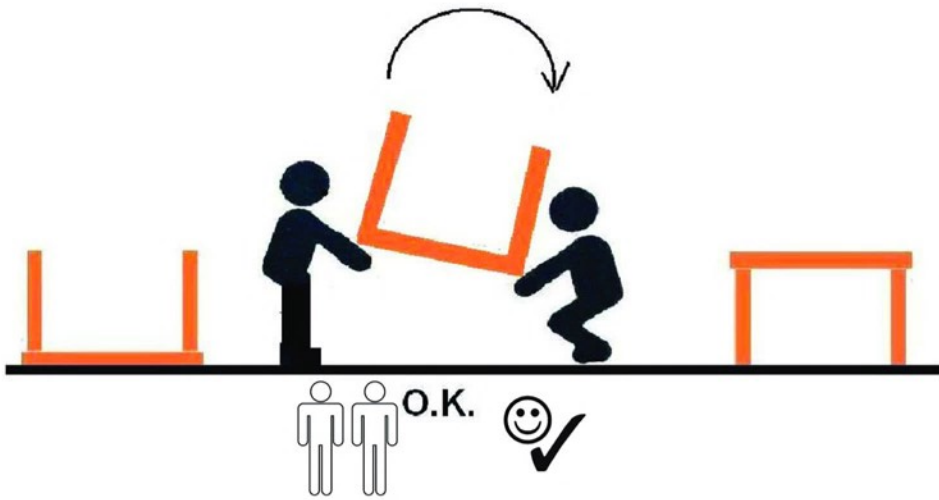
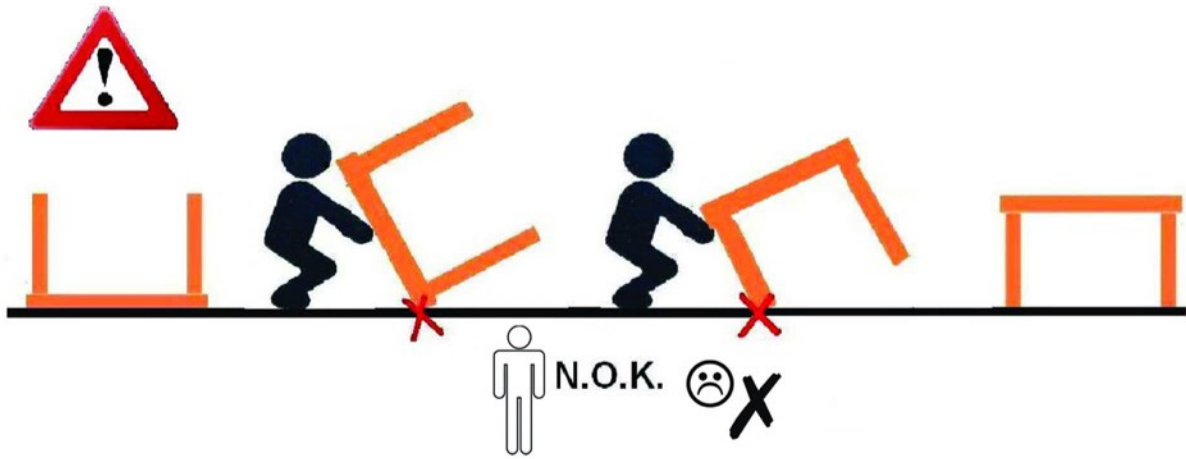
2

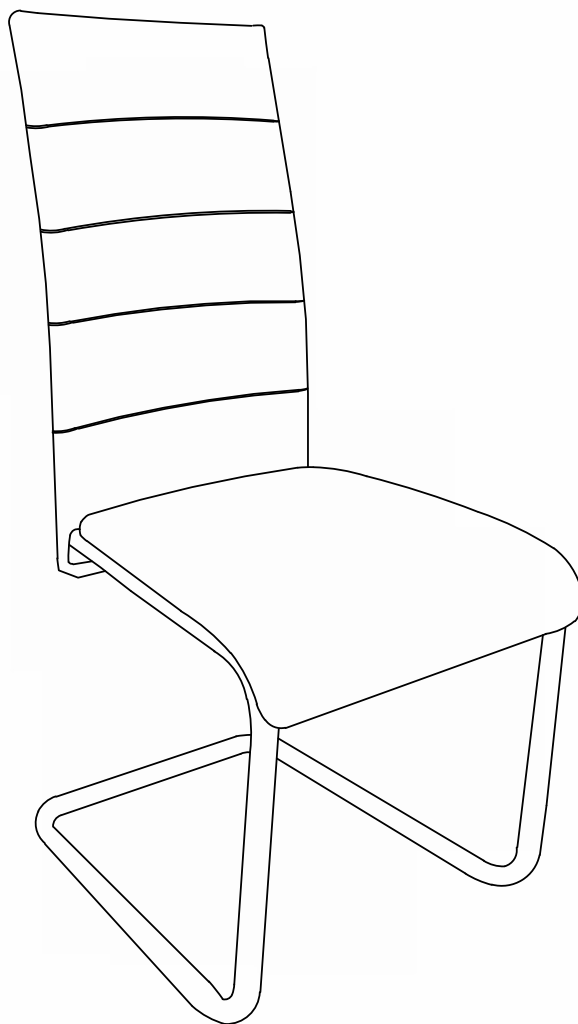


- AC×1
- AB×4
- AA×4
- AD×4
M6x25mm

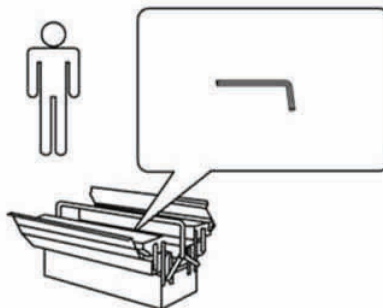
- AC×1
- AB×6
- AA×6
- AF×6
M6x35mm







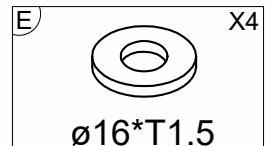
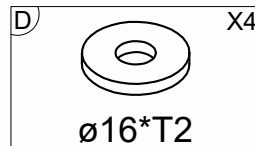
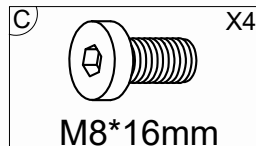
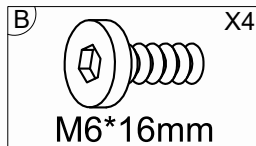
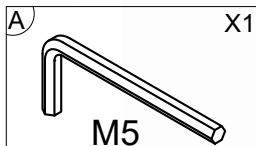
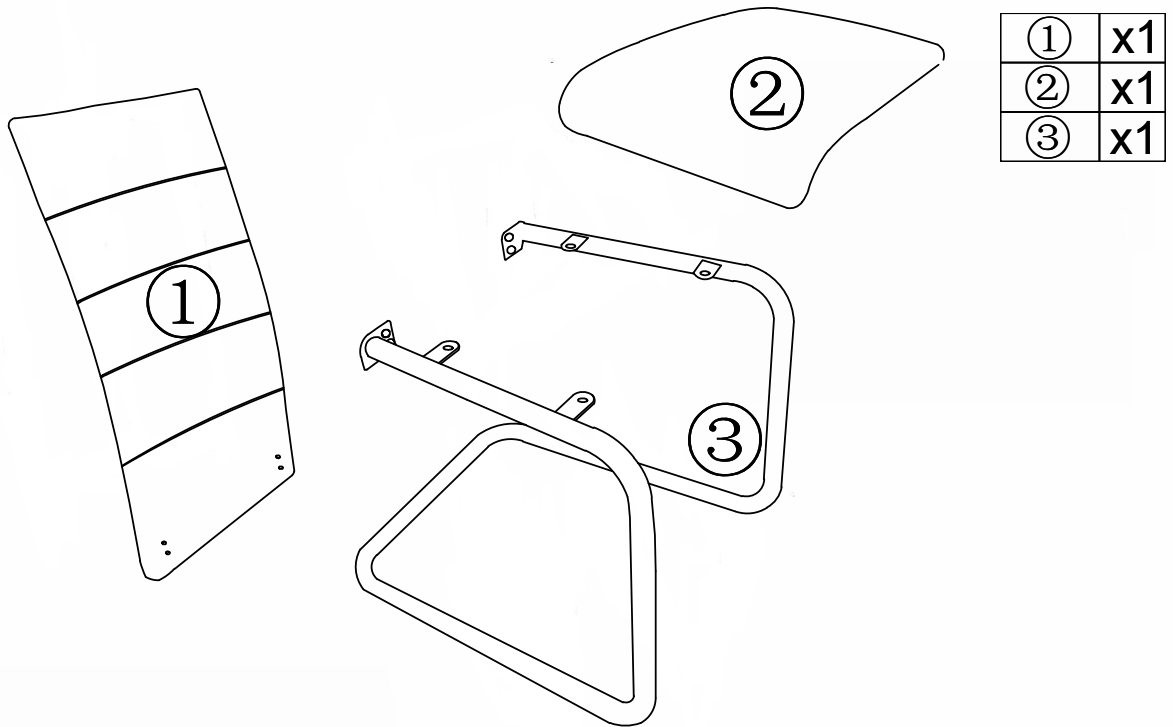
- | | |
|---------------------------------------|-----------------------------------|
| D Montageanleitung | GB Assembly instructions |
| FR Notice de montage | IT Istruzioni di montaggio |
| NL Handleiding voor de montage | PL Instrukcja montażu |
| CZ Montážní návod | SK Návod na montáž |
| HU Szerelési útmutató | RO Instrucțiuni de montaj |
| TR Montaj talimatı | RU Инструкция по монтажу |

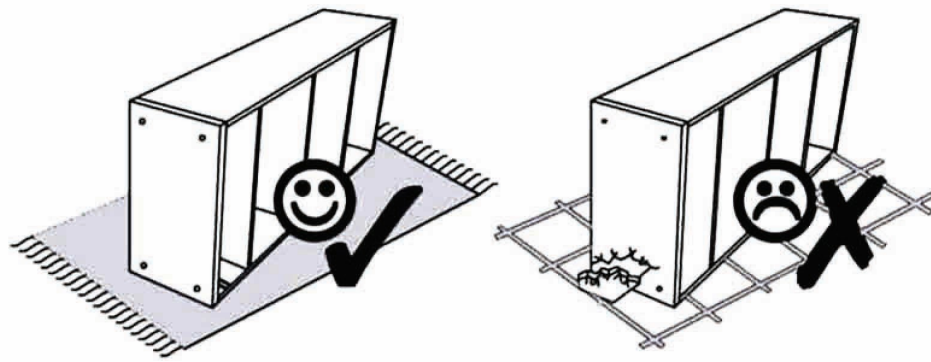


0
10
20
30
40
50
60
70
80
90
100
110
120
130
140
150
160
170
180
190
200


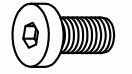

Service • Dienstverlening • Serwis • Servis • Сервисная служба

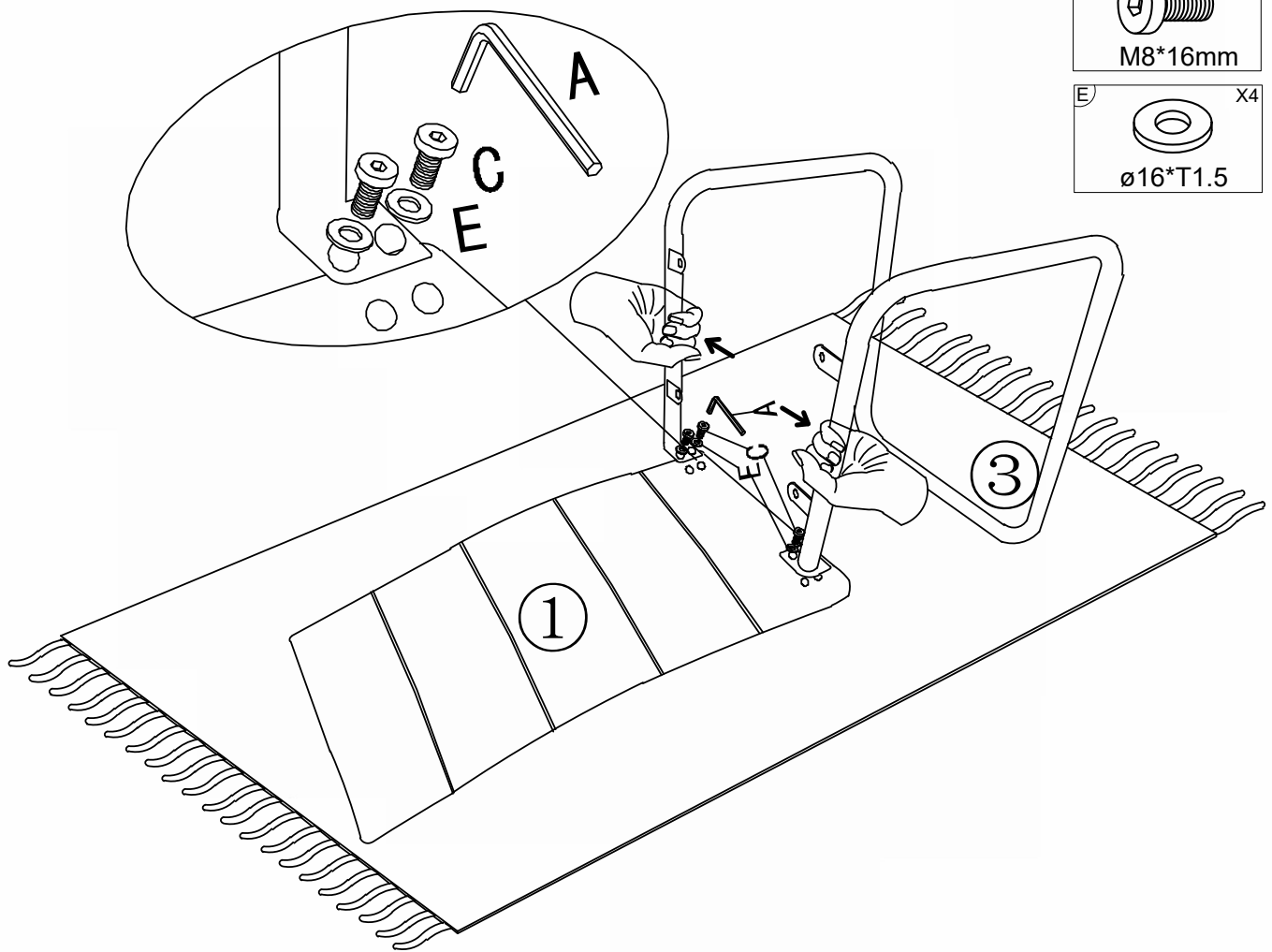
Name • Naam • Nazwa • İsim • Название	
Nr. • No. • Номер	
Тур • Туре • Тір • Тип	



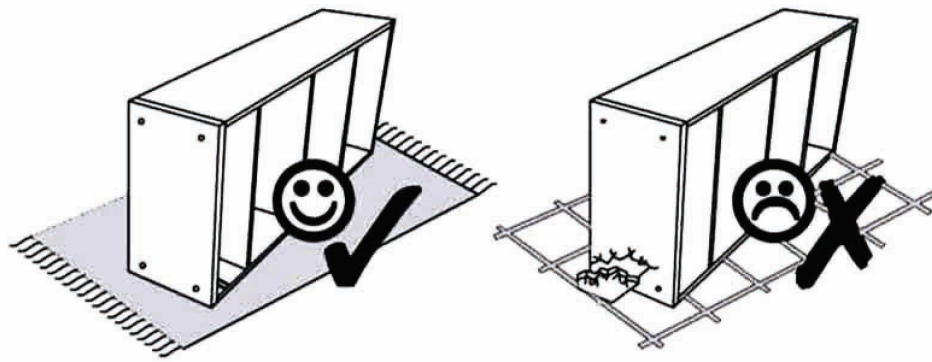


1

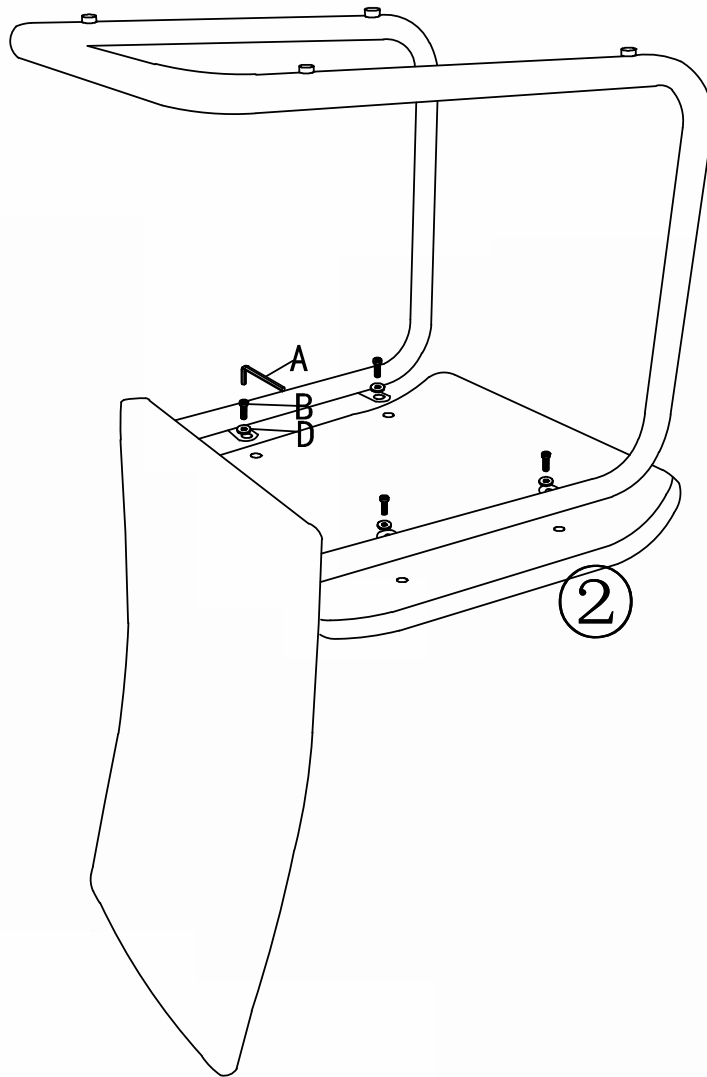
- A)  X1
M5
- C)  X4
M8*16mm
- E)  X4
ø16*T1.5



2

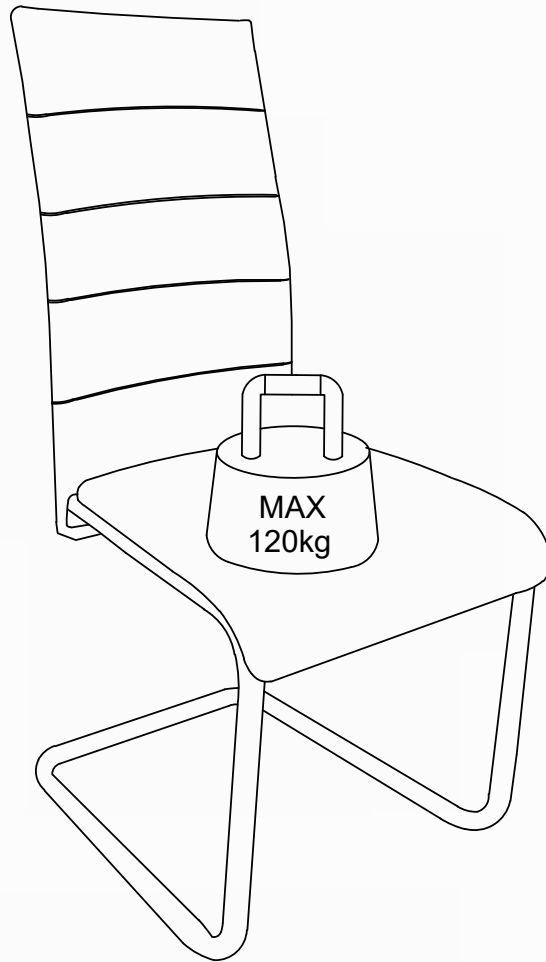


2



- A) X1
M5
- B) X4
M6*16mm
- D) X4
ø16*T2

3



4