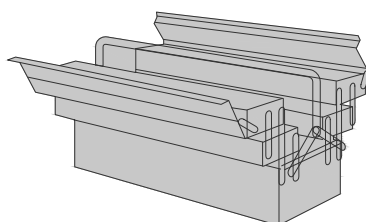
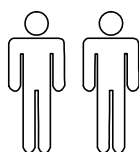


- | | | | |
|---|-----------------------------|---|-------------------------|
| Ⓧ | Montageanleitung | Ⓧ | Assembly instructions |
| Ⓧ | Notice de montage | Ⓧ | Istruzioni di montaggio |
| Ⓧ | Handleiding voor de montage | Ⓧ | Instrukcja montażu |
| Ⓧ | Montážní návod | Ⓧ | Návod na montáž |
| Ⓧ | Szerelési utmutato | Ⓧ | Instrucțiuni de montaj |
| Ⓧ | Montaj talimatı | Ⓧ | Инструкция по монтажу |

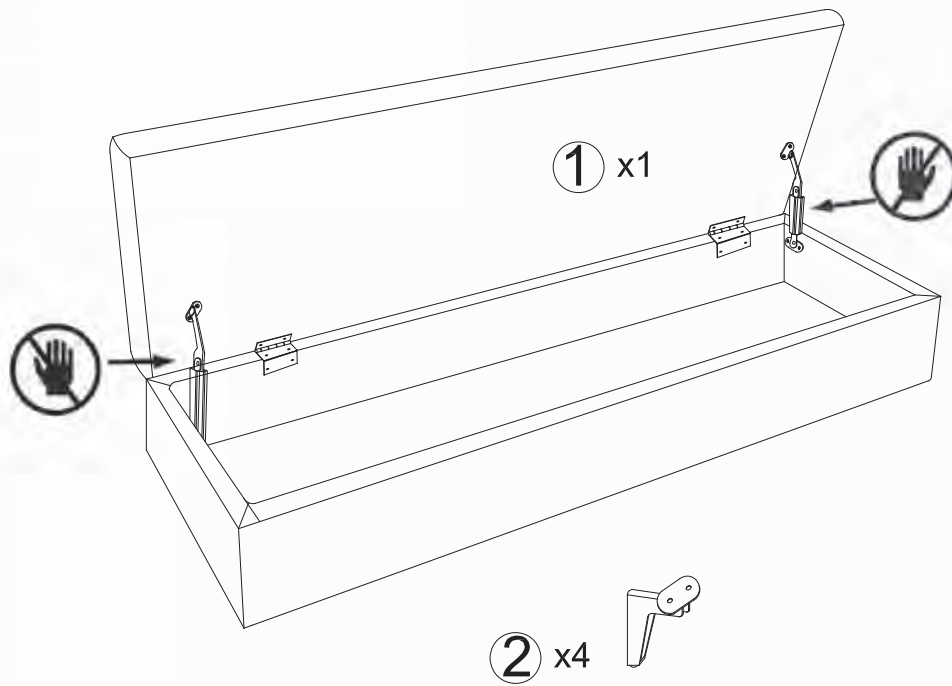


Dokument-Nr.:KA-261
Ausgabe:20201106

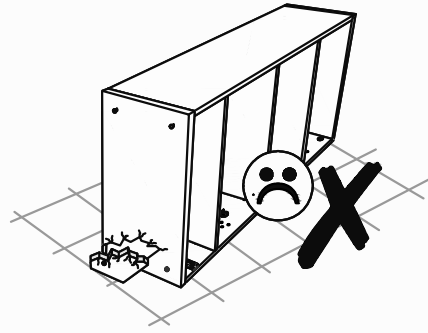
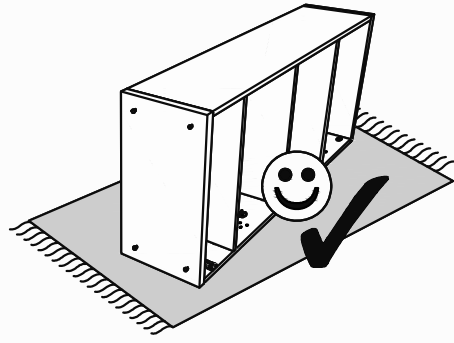




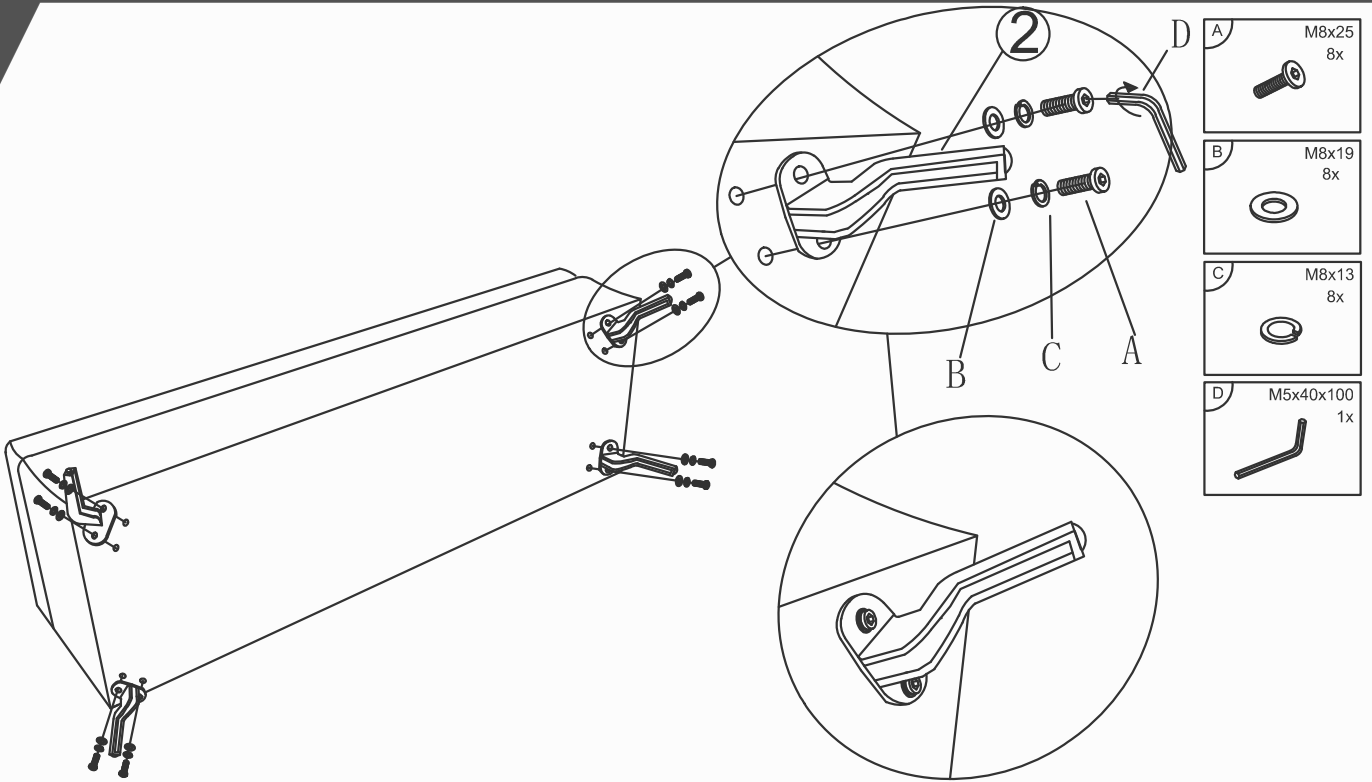
Service • Assistenza • Dienstverlening • Serwis Servis • Szerviz • Сервисная служба		
Наме • Nom • Nome • Naam • Nazwa • Иméно • Náзов • Név • Dепутимé • Isim • Название	MAYRAB	
Nr. • No. • N° • Номер • Č • Sz	3454 4744 6771 5568 3324 1418 1592 1322 7612 7346 2287 8738 3556 8324 8772 4422 6076 6448 4544 4224 4145 3848 3578 7802	
Typ • Type • Típ • Típus • Típo • Тип	100X40X41CM 120X40X41CM 140X40X41CM	
	KA-261	



A	M8x25 8x	B	M8x19 8x	C	M8x13 8x	D	M5x40x100 1x



1



2

