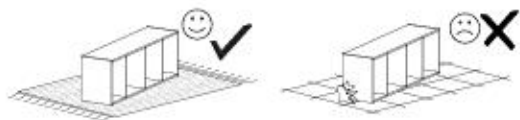
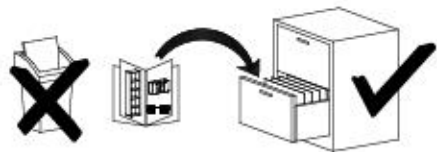
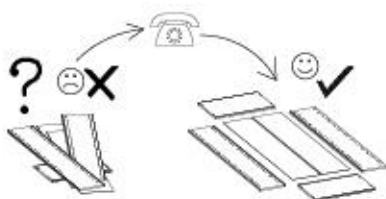
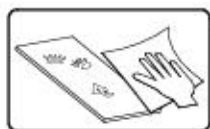
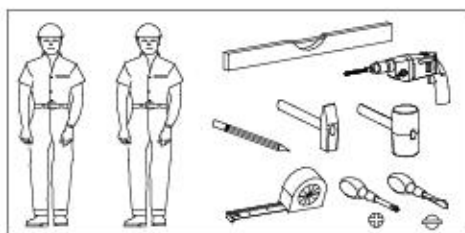


- (D)** Montageanleitung
- (NL)** Handleiding voor de montage
- (TR)** Montaj talimatı
- (F)** Notice de montage
- (CZ)** Montážní návod
- (HU)** Szerelési útmutató
- (GB)** Assembly Instructions

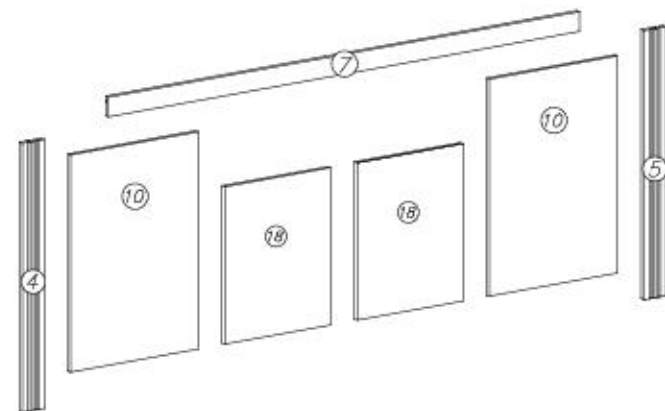
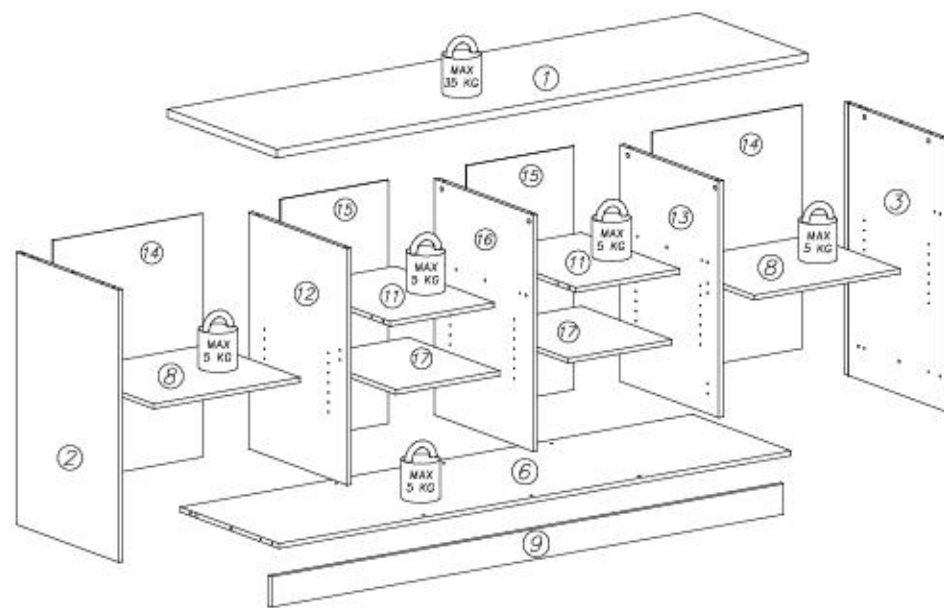
- (PL)** Instrukcja montażu
- (RU)** Инструкция по монтажу
- (IT)** Istruzioni di montaggio
- (SK)** Návod na montáž
- (RO)** Instrucțiuni de montaj
- (ES)** Instrucciones de montaje
- (TR)** Montaj Talimatı

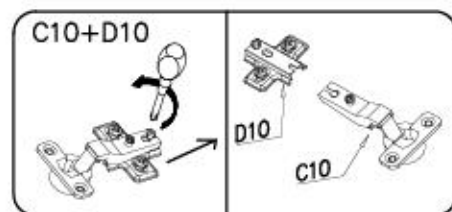
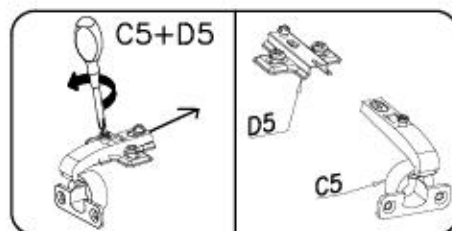
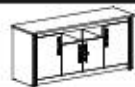


nr	L[mm]	B[mm]	T[mm]	Menge	Coll
1	2038	600	28	1	4/4
2	886	560	16	1	2/4
3	886	560	16	1	2/4
4	886	85	18	1	3/4
5	886	85	18	1	3/4
6	1966	540	16	1	3/4
7	1830	65	16	1	3/4

nr	L[mm]	B[mm]	T[mm]	Menge	Coll
8	581	496	16	2	1/4
9	1966	100	16	1	3/4
10	715	516	16	2	1/4
11	378	540	16	2	3/4
12	770	540	16	1	2/4
13	770	540	16	1	2/4

nr	L[mm]	B[mm]	T[mm]	Menge	Coll
14	792	595	3	2	4/4
15	792	393	3	2	4/4
16	770	540	16	1	2/4
17	378	496	16	2	1/4
18	531	391	16	2	1/4



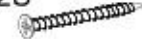


C10+D10



x4

G28



4x60

x2

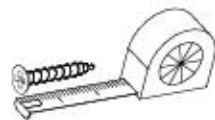
U6



ø8x40

x2

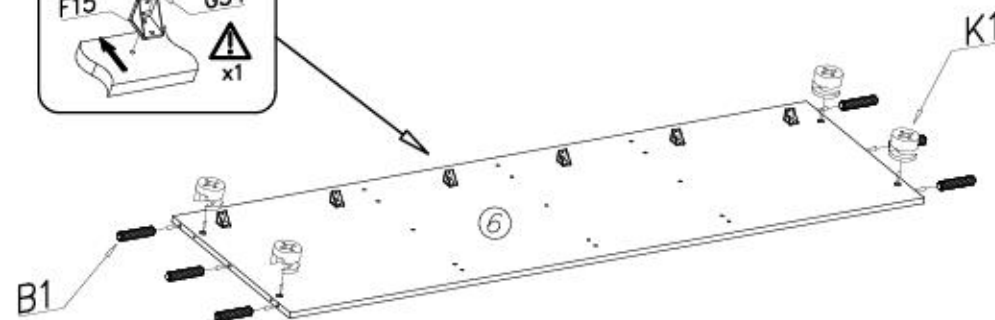
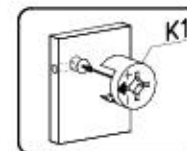
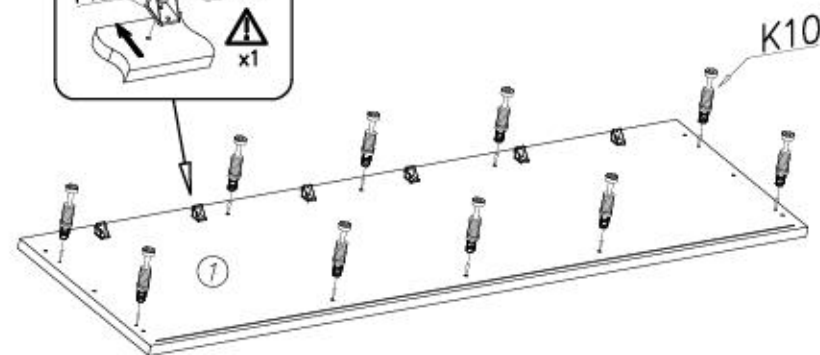
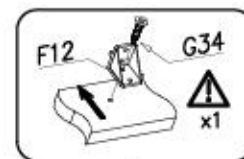
I7 ø18 x22	A1 ø7x50 x6	P19 x2	W2 x1	F2 x16
N14 M4x22 x8	C5+D5 x4	S2 x21	M11 x2	P4 x7
E98 x4	K10 x22	B1 ø8x35 x24	I1 x8	F12 x12
K1 ø15x12 x22	G34 3,5x16 x143	F15 x8		



I

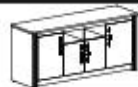


F12 x6	B1 ø8x35 x6
F15 x6	K1 ø15x12 x4
G34 3,5x16 x12	K10 x10

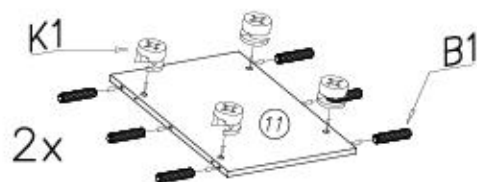
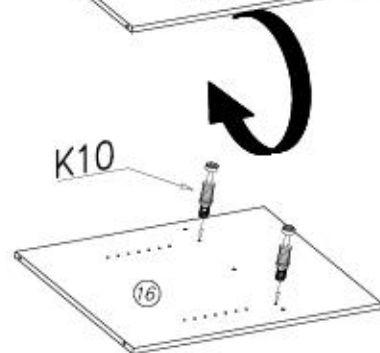
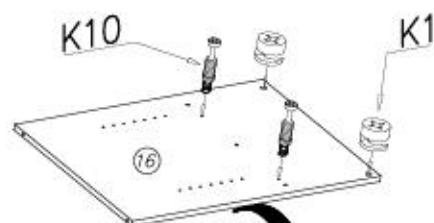
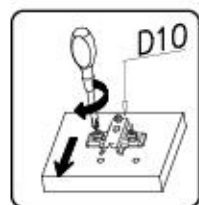
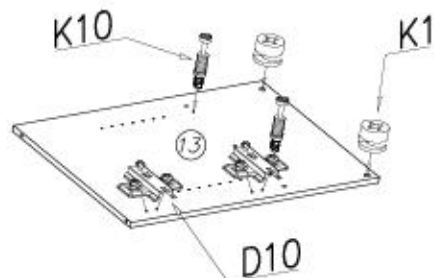
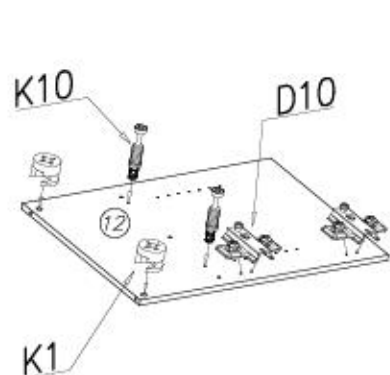
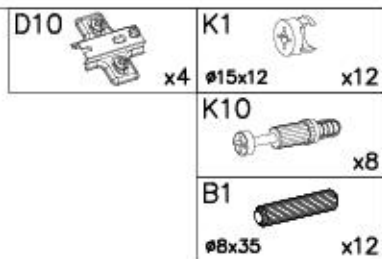
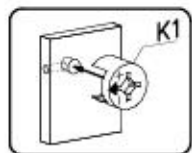
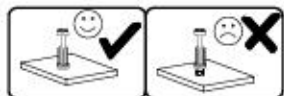


5/22

Küche WESTMINSTER A3



II

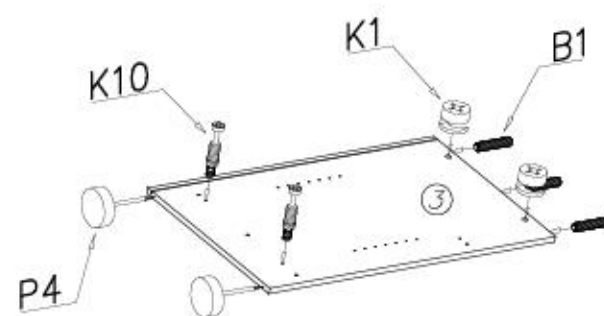
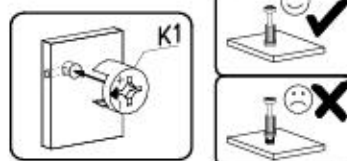
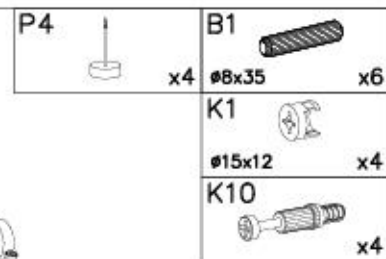
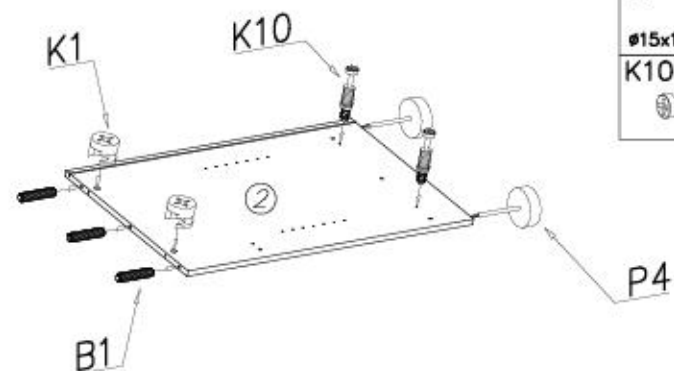
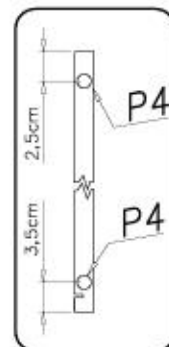


6/22

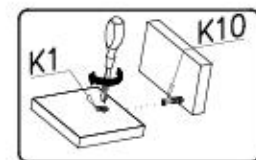
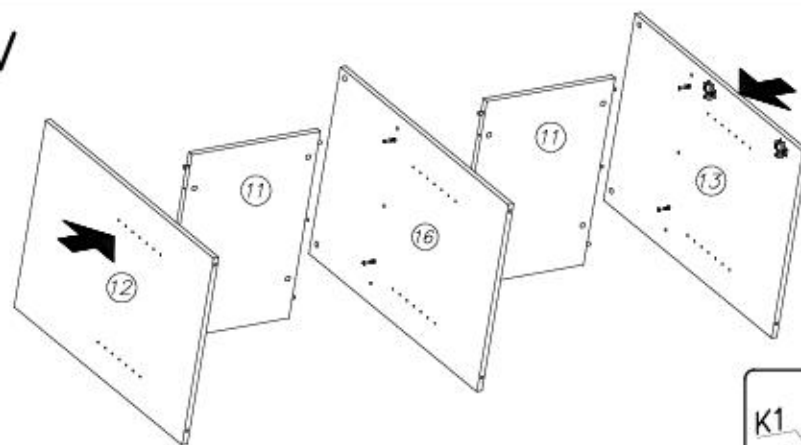
Küche WESTMINSTER A3



III

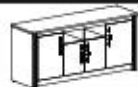


IV

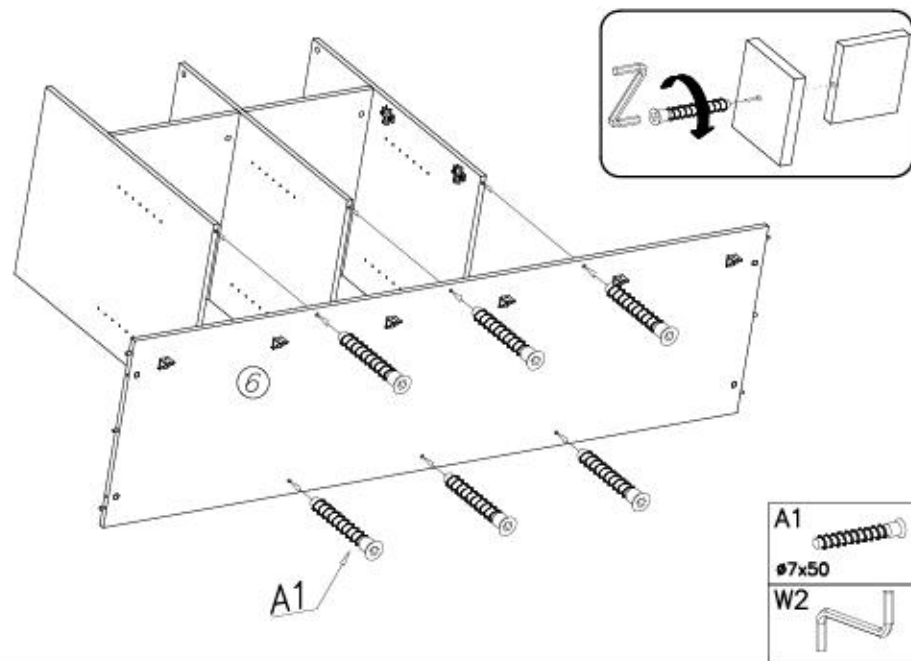


7/22

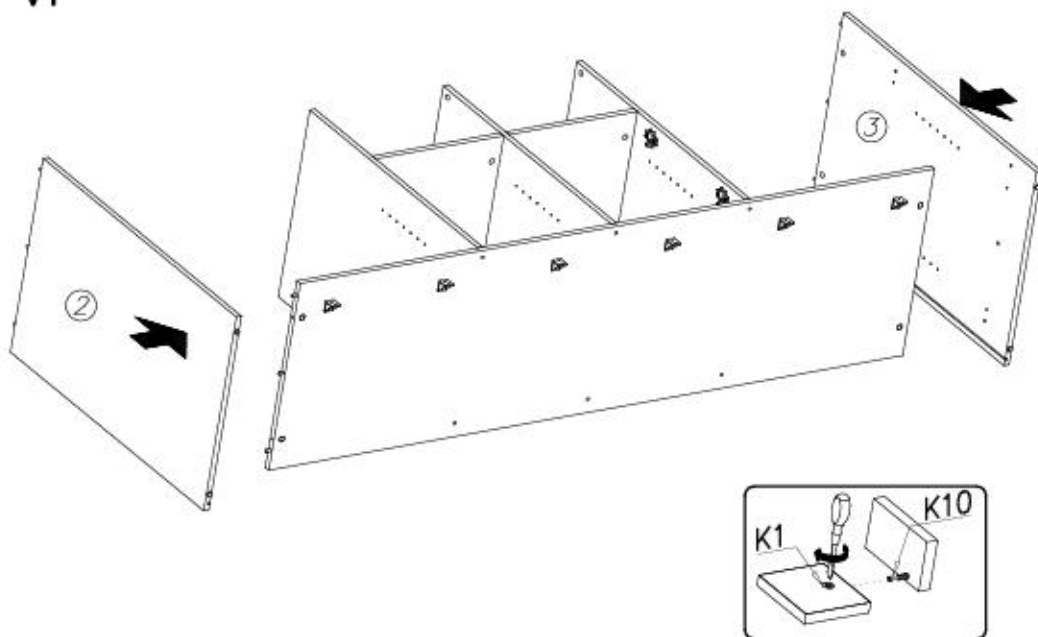
Küche WESTMINSTER A3



V

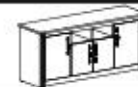


VI

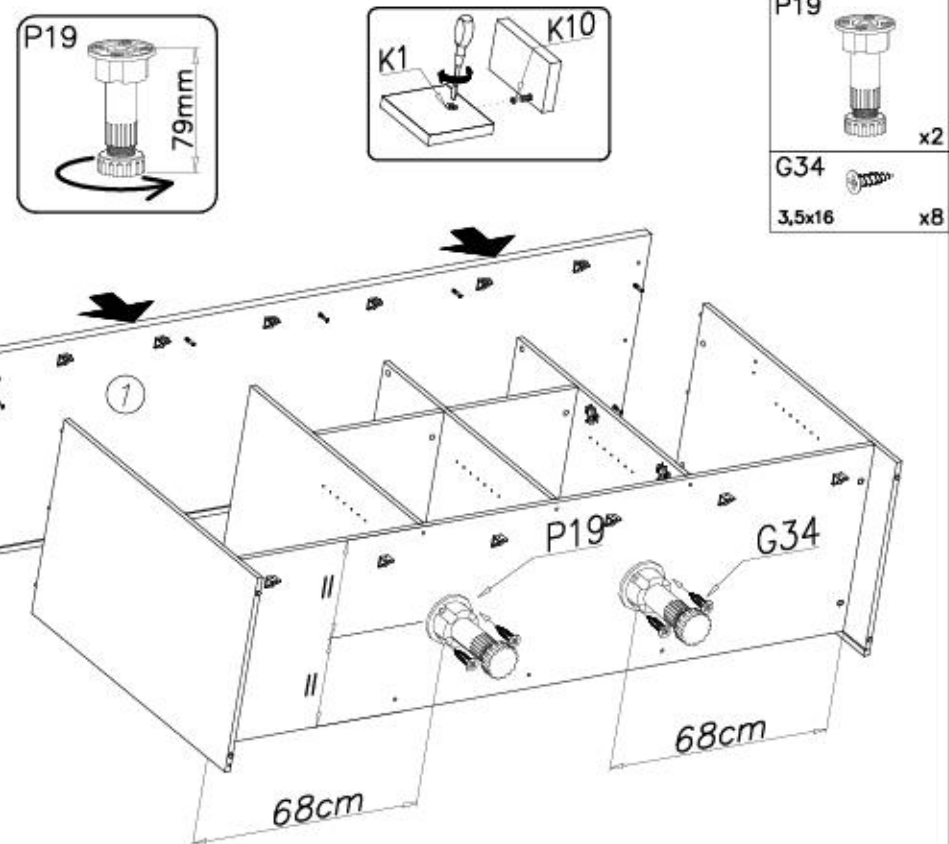


8/22

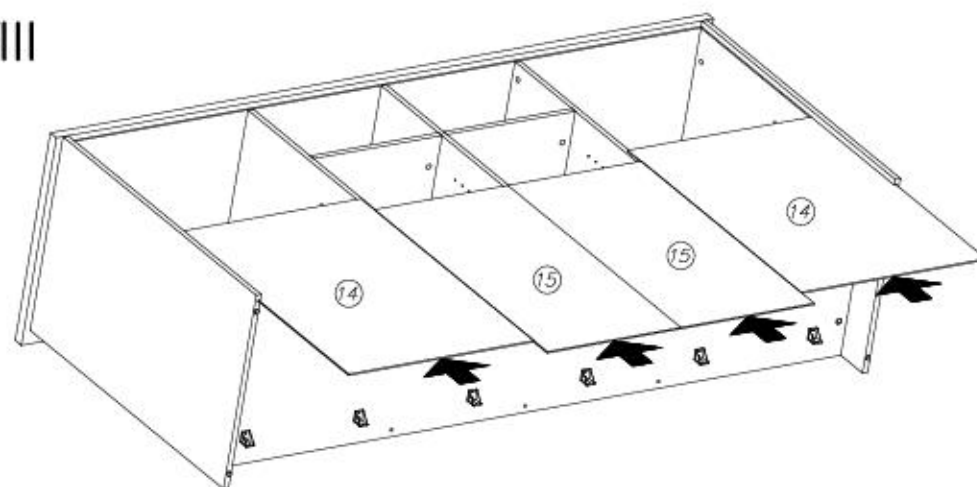
Küche WESTMINSTER A3



VII

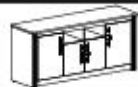


VIII

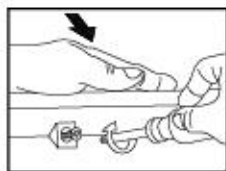
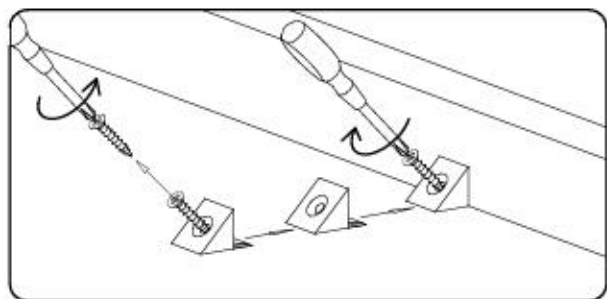
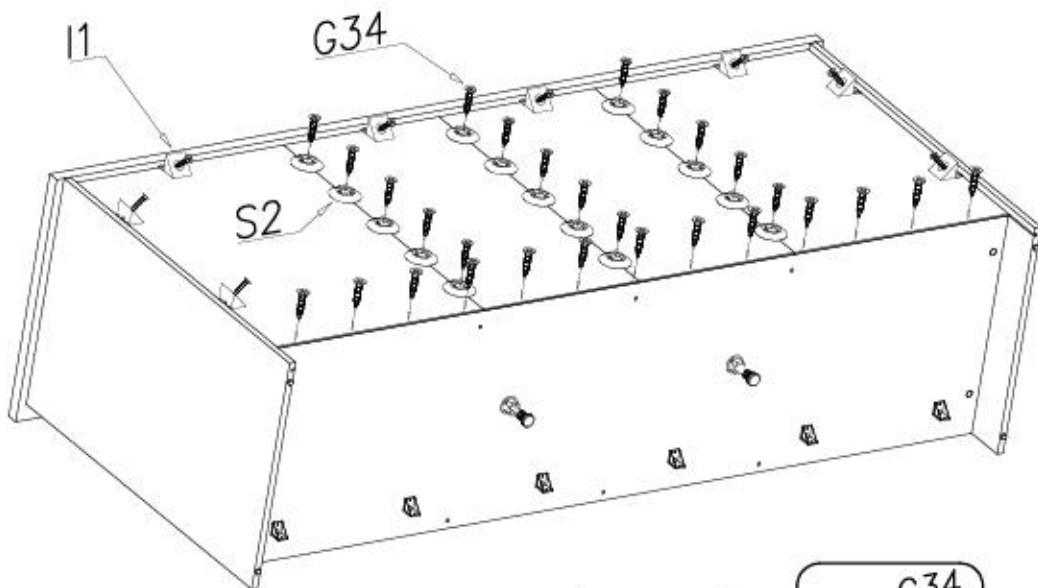
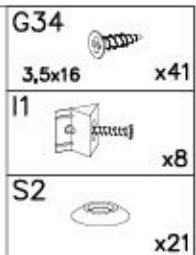
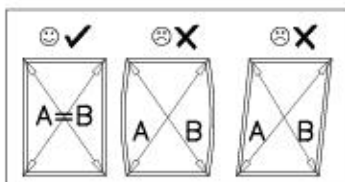


9/22

Küche WESTMINSTER A3



IX

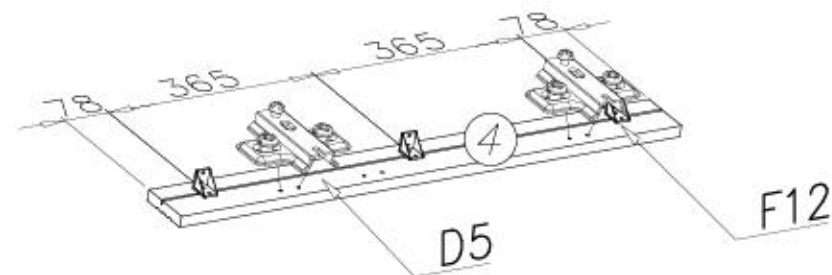
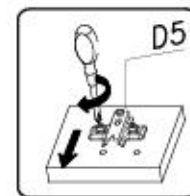
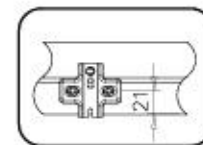
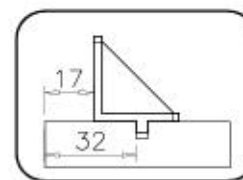
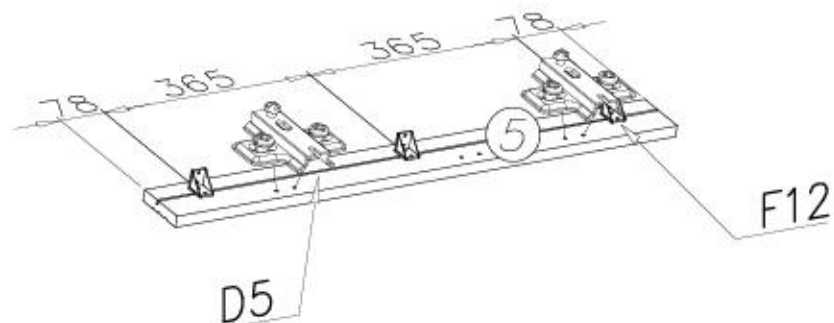
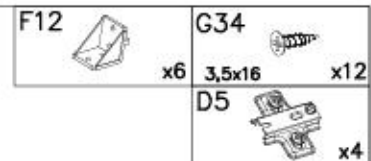


10/22

Küche WESTMINSTER A3

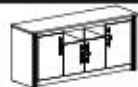


X

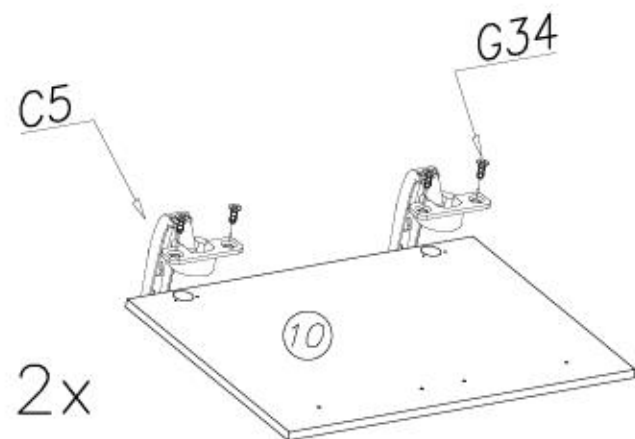
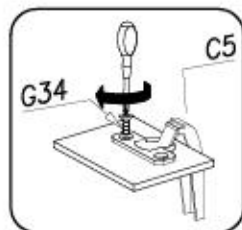
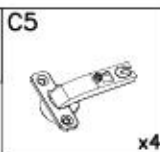


11/22

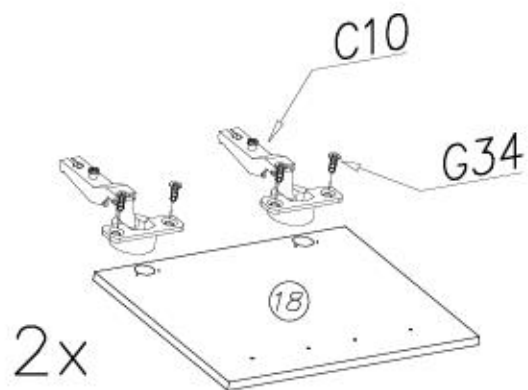
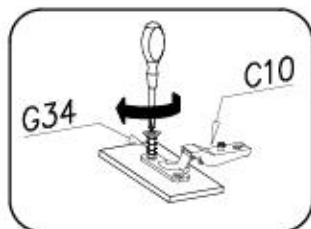
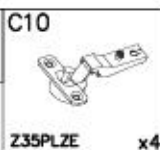
Küche WESTMINSTER A3



XI

G34
3,5x16 x8

XII

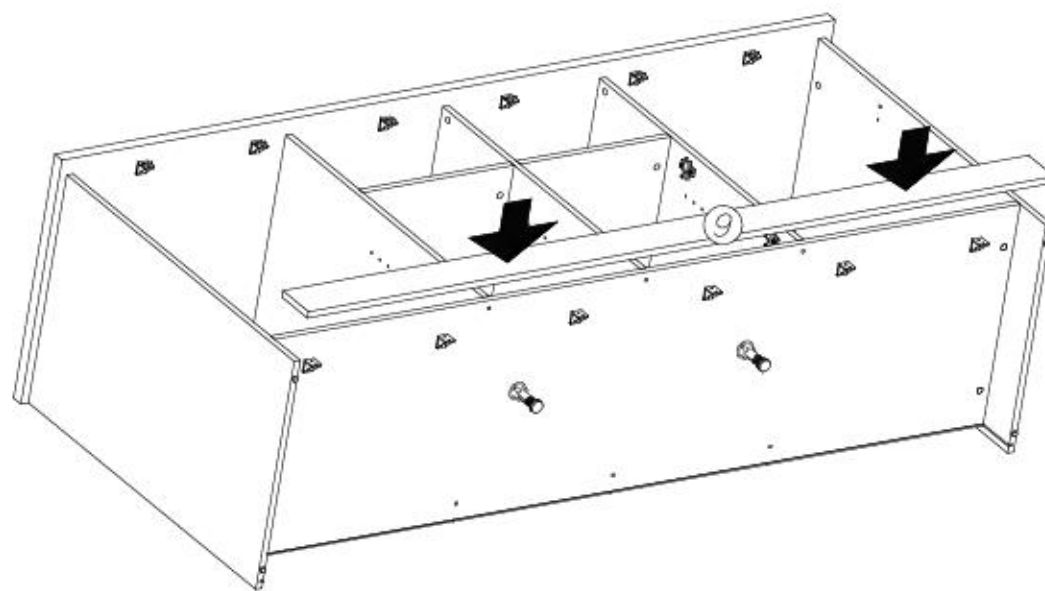
G34
3,5x16 x8

12/22

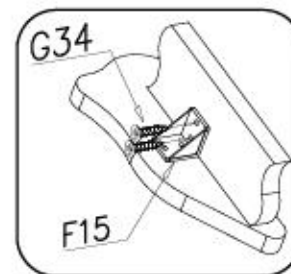
Küche WESTMINSTER A3



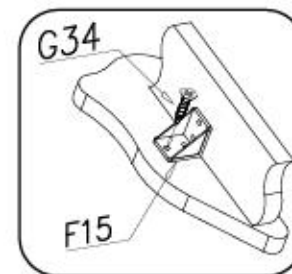
XIII

G34
3,5x16 x18
17
#18 x22

1.



2.

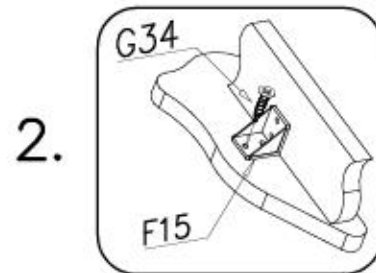
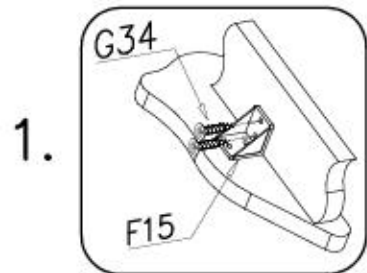
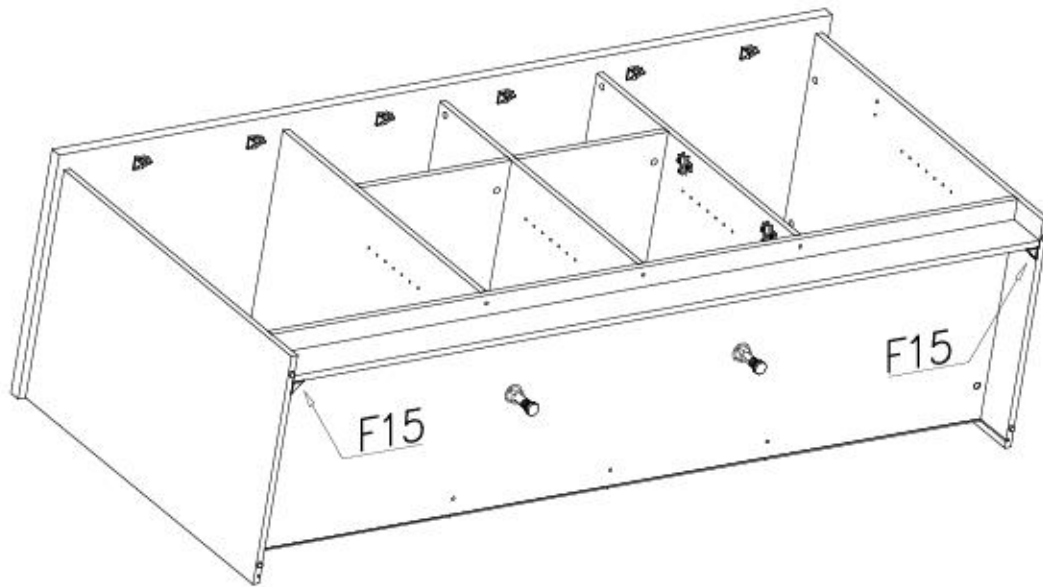
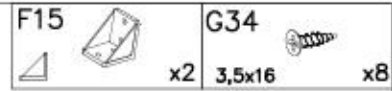


13/22

Küche WESTMINSTER A3

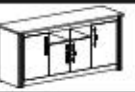


XIV

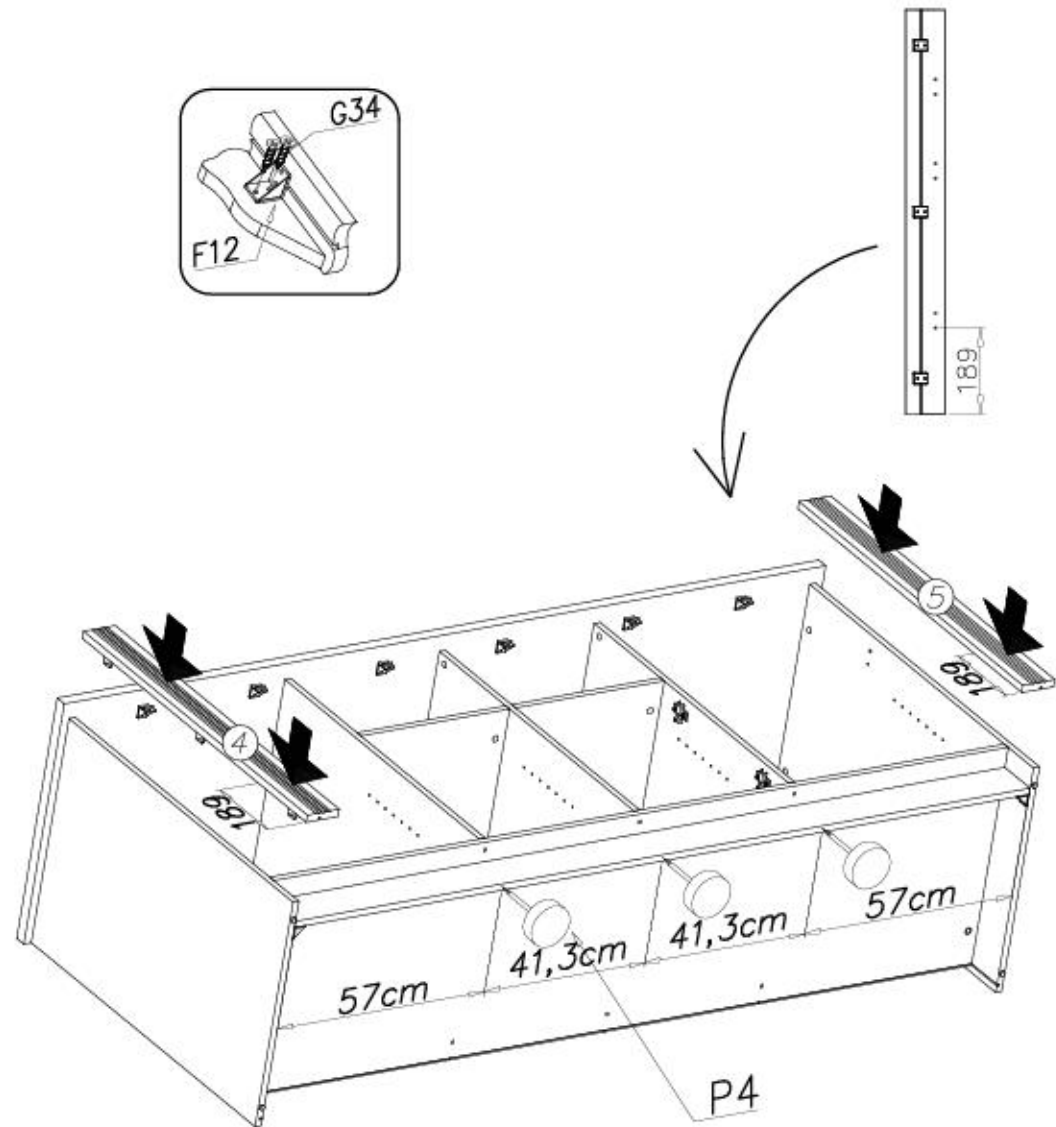
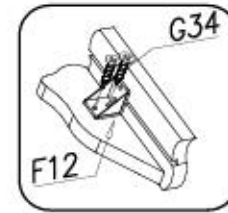
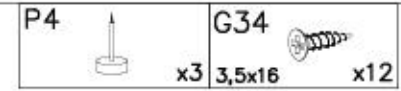


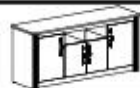
14/22

Küche WESTMINSTER A3



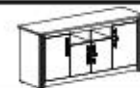
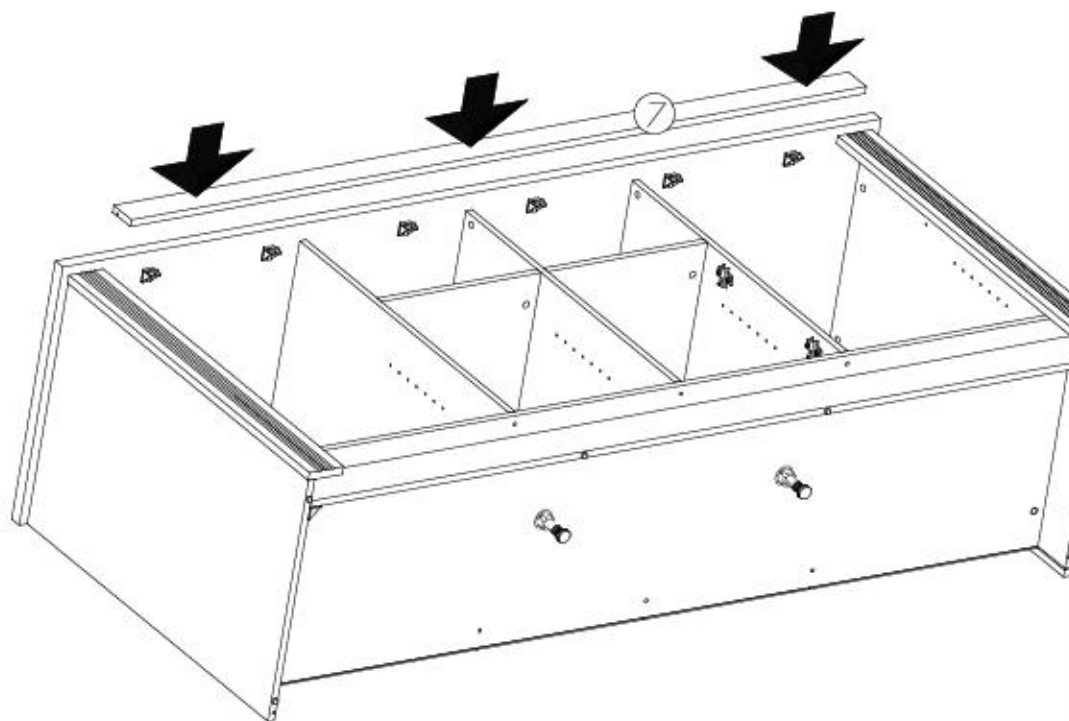
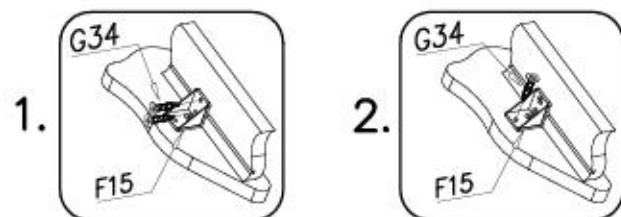
XV





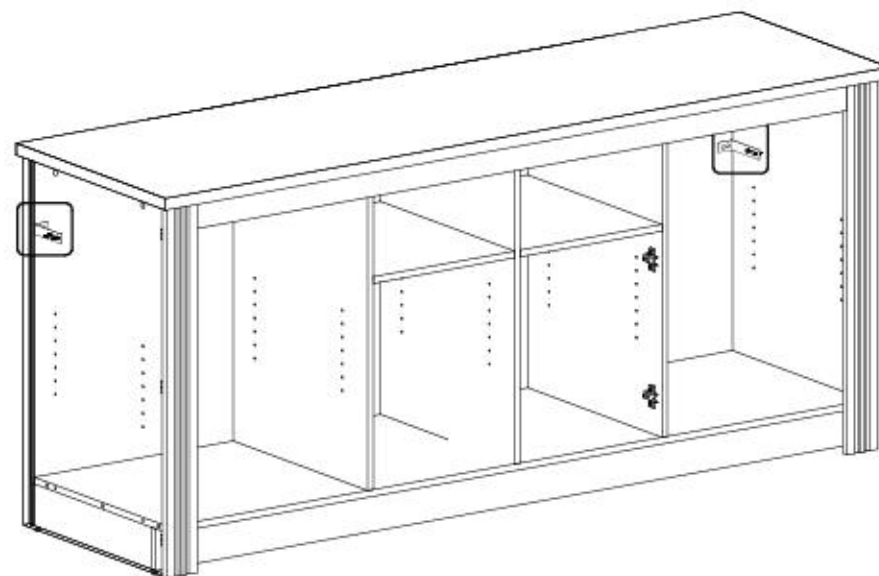
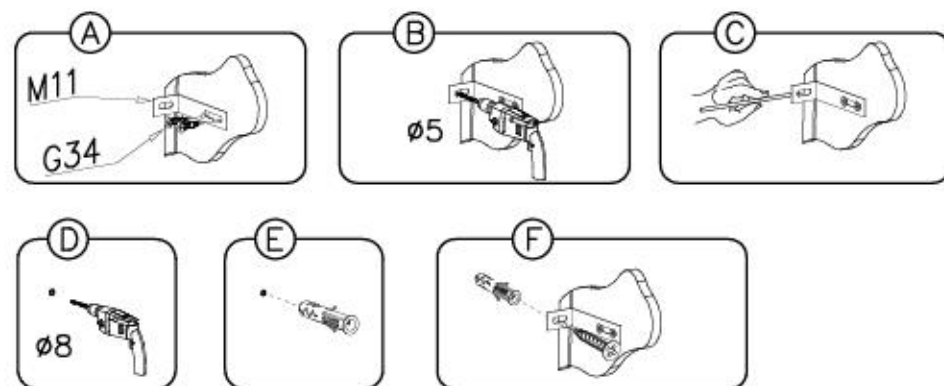
XVI

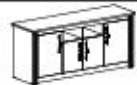
G34
3,5x16 x18



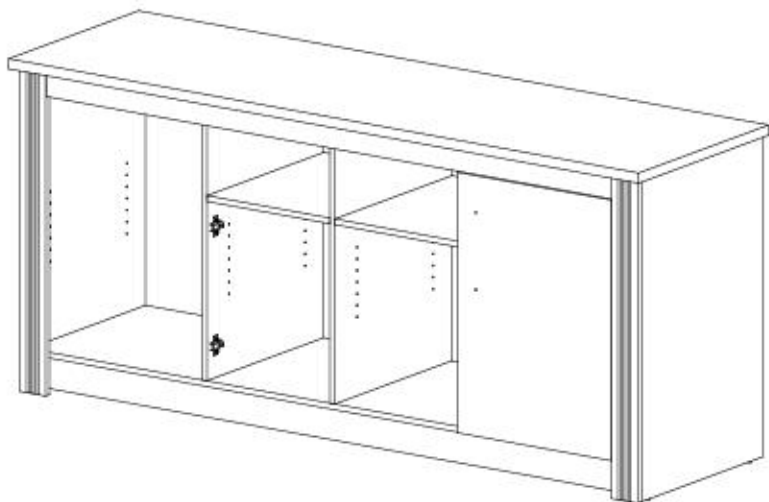
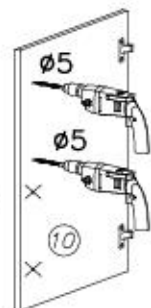
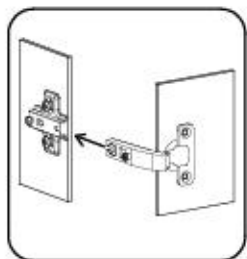
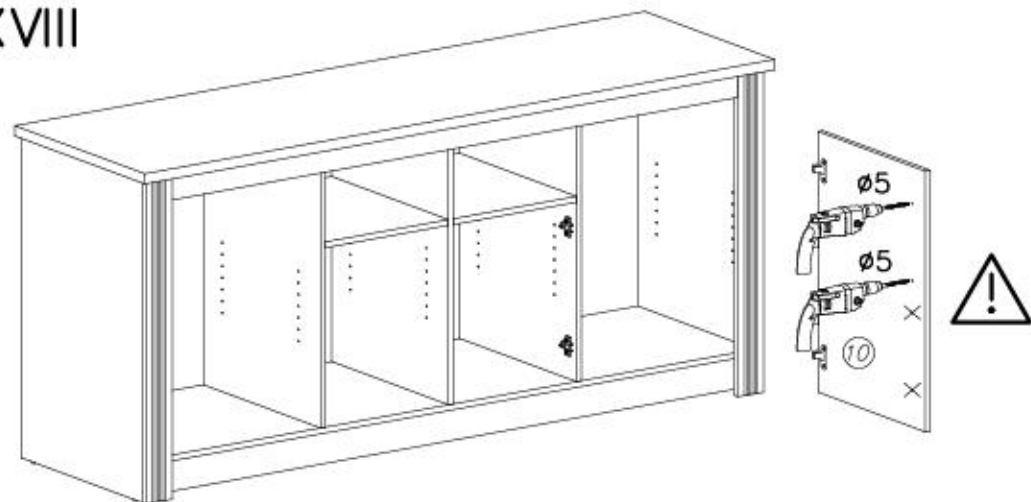
XVII

G28 4x60 x2
U6 ø8x40 x2
M11 x2
G34 3,5x16 x4

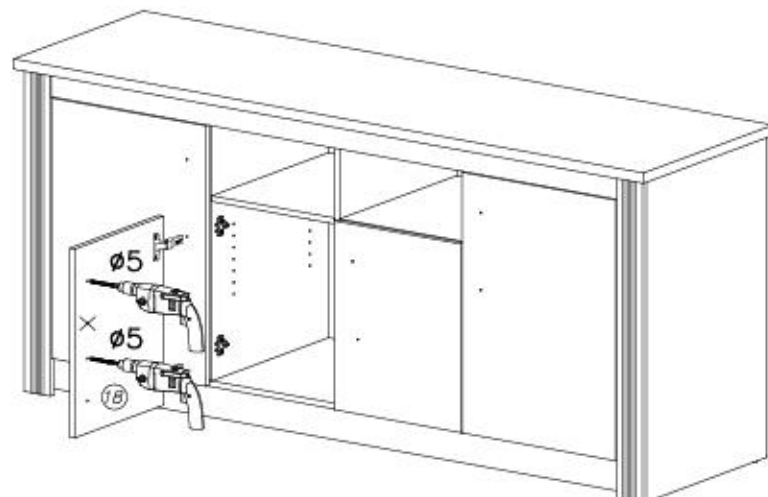
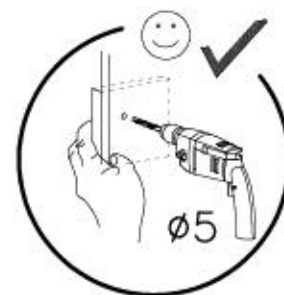
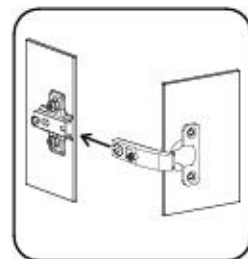
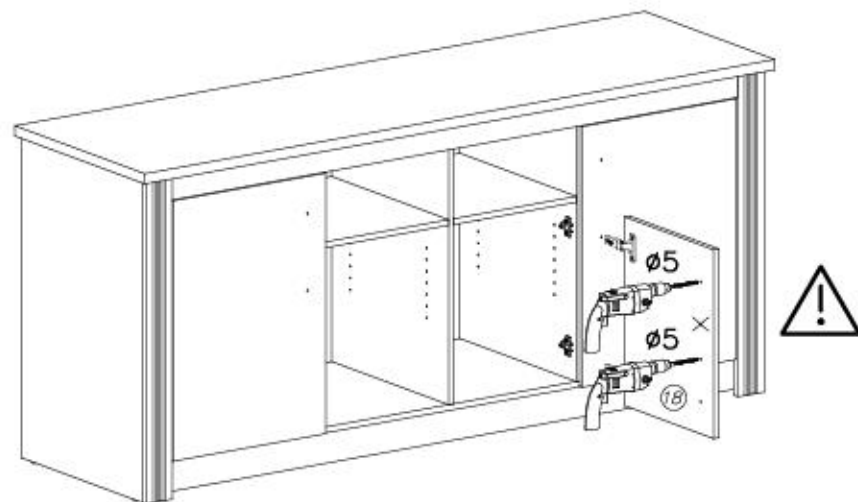




XVIII

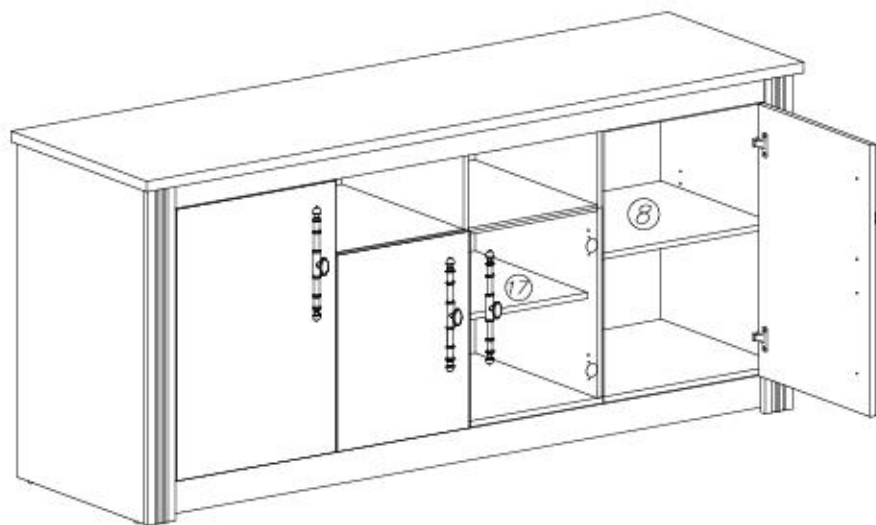
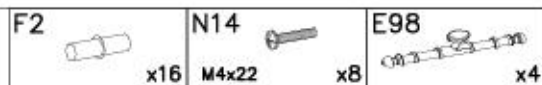


XIX

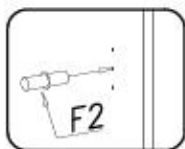




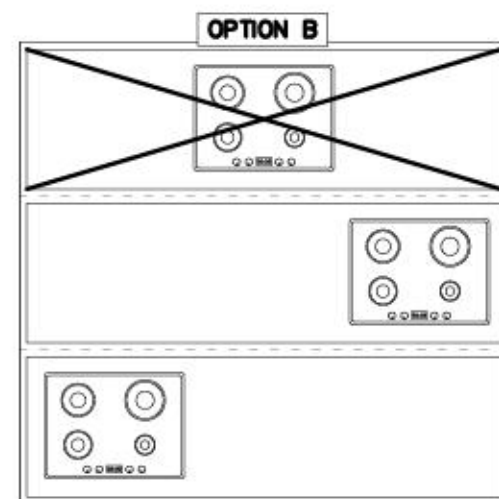
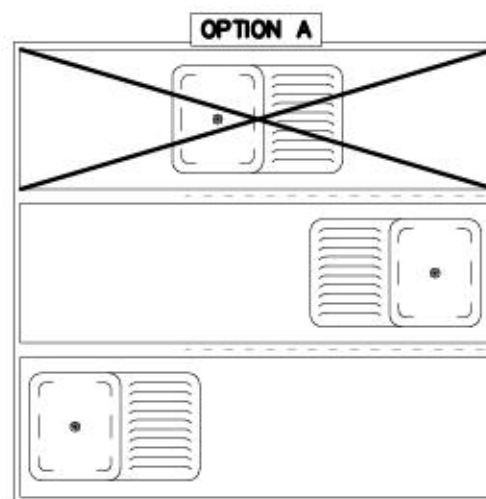
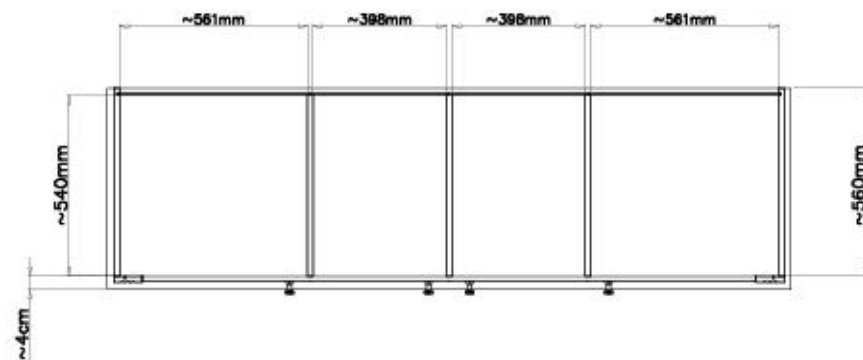
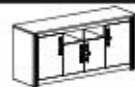
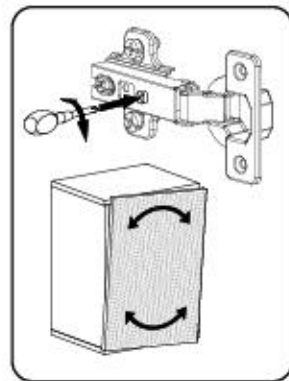
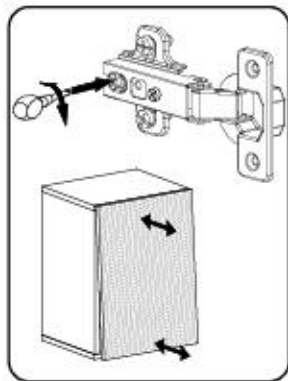
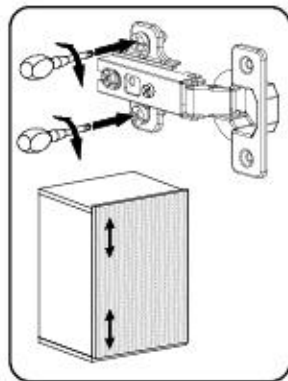
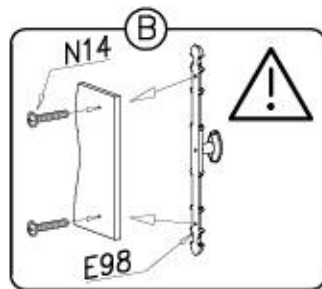
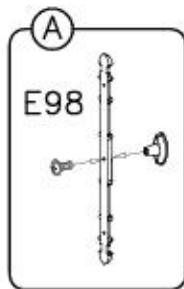
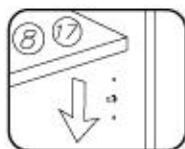
XX



1



2



Name • Nom • Nome • Naom • Nazwa • Jméno • Ἔννομα • Név • Denumire • Isim • Имя
 Küche WESTMINSTER --- A3

D Unser Direktions für Beschäftigte
 Soles Ihnen ein Beschäftigter helfen, können Sie diese Servicekarte direkt an die zuständige Nummer senden. Wir können allerdings nur Beschäftigte auf diesem Weg unterstützen. Sollen Sie eine andere Beantragung an Ihrem Möbelhaus haben, so wenden Sie sich bitte direkt an Ihr Möbelhaus.

GB Our direct order service for fitting
 If a fitting should be missing to you, you know this service map directly following number boxes. We can in this way send away however only fitting. If you should have another objection to your piece of furniture, then they turn please to your furniture house.

CZ Naše přímo služby pro lajevní
 Pokud Vám někdo z našich lidí, kteří Vám mohou pomoci, jen slyšeli. Pokud byste rádi měli více informací, obraťte se přímo na svého prodejce nábytku.

F Bien servir le notice de montage
 Répérez les pièces constitutives votre meuble. Regardez et contrôlez le questionnaire. Munissez-vous de l'outillage nécessaire. Aménagez-vous une zone de montage. Procédez au montage. Ne jamais forcer les assemblages. Remarque: les vis sont fournies dans le colis. Garder votre notice de montage, si une pièce venait à manquer, elle serait le plus sûr moyen de communiquer avec votre magasin.

I Il nostro servizio diretto per l'ordine delle forniture
 Nel caso vi mancassero dei pezzi, potete spedire fax questa carta di servizio direttamente al seguente numero. Per altri problemi il vostro mobile, potete rivolgervi al vostro mobilificio.



BG Наше прямо обслужаване за клиентите
 Ако имате някаква информация, която може да ви бъде полезна, моля да ни пишете директно на следния номер. Можем да ви помогнем само по този начин. Ако имате друг въпрос, моля да се свържете директно с вашия магазин.

NL Onze directievoor voor lokale ondersteuning
 Wanneer er een onderdeel mist kunt u deze servicekaart direct aan onze lokale afdeling sturen. Wij kunnen alleen langdurige weg ondersteuning verspreiden. Mocht u een ander probleem aan uw meubel hebben verduidelijk wij u contact op te nemen met uw meubelwinkelaar.

PL Nasz bezpośredni serwis ogólny montażowych
 Jeżeli brakuje części koniecznych do montażu, prosimy o przesłanie nam tej karty serwisowej na niżej podany numer faxu. Materiały w ten sposób przesyłane nie będą przysyłane. W przypadku innych kwestii dotyczących montażu, prosimy o zgłoszenie ich do sklepu meblowego w którym został dokonany zakup.

HR Servis za stolice
 U slučaju da nedostaje neki od dijelova molimo vas da ne dajete nevoljni fax broj (povećanje ovog servisa) obrasci. Na ovaj način mogu se dostaviti samo stolice. U slučaju da imate dodatne prigovore vezane uz montažu molimo vas da se obratite izravno trgovini namještaja gdje je iel kupili.

HU Direktanigélségünk veszélyes esetben
 Ha néhány egy-velelő, azt a leírásból kiderülendő elhárítással az asztal szétszereléséhez. Azonban csak a veszélyes esetben így kell lenni. Amennyiben másfajta problémák állnak fenn bármelyik részben, forduljon kérésével a boltvezetőnek.

SK Naše priamo servis pro lajevní kování
 Ak by Vám chýbalo nejaké dielcovanie, môžeme poslať túto servisnú kartu poslať faxom priamo na nižšie uvedené číslo a sta. Dajky kování vieme poslať iba týmto spôsobom. Ak by ste mali iné otázky, obráťte sa priamo na vašu predajnú miestu.

G28 4x60 x...	W2 x...	F2 x...
U6 Ø8x40 x...	M11 x...	P4 x...
C10+D10 x...	I1 x...	F12 x...
G34 x...	F15 x...	F15 x...
I7 Ø18 x...	A1 Ø7x50 x...	P19 x...
N14 M4x22 x...	C5+D5 x...	S2 x...
E98 x...	K10 x...	B1 Ø8x35 x...
K1 Ø15x12 x...		



SLO Naše direktno službo za kování
 Če vam manjka kakikoli delov, lahko to servisu karico pošljete po faxu direktno na spodnje število. Po tej poti vam lahko pošljemo samo stolice. Če imate kakikoli dodatni drug del pohvale, se obrnite neposredno na vašo trgovino pohvale.

RO Servisul nostru direct pentru fierare
 În cazul în care vi lipsește o piesă de fierare puteți să trimiteți direct această card de serviu pe fax la numărul de mai jos. Noi nu putem expedia piese de fierare decât pe această cale. Dacă aveți o altă reclamație referitoare la piesa de mobilier, atunci vă rugăm să vă adresați direct la magazinul dvs. de mobilă.

RUS Наш прямой сервис для поставок фурнитуры
 Если отсутствует какая-либо деталь, которую можно заказать по телефону, мы можем отправить ее только по факсу на адрес, указанный на этой карточке. Однако, если у вас возникли иные претензии относительно приобретенной мебели, пожалуйста, обращайтесь непосредственно в организацию, осуществляющую продажу.

ES Nuestro servicio directo para asarlar
 Si le falta algún accesorio, puede enviar esta tarjeta de servicio directamente a le siguiente dirección. No obstante, por este método solo podemos enviar accesorios. Si tiene alguna otra objeción sobre su mueble, consulte directamente con su mueblera.

TR Doğrudan lgn. sigurdan servisi
 Bir donanım eksikliği bu servisi karndi dogrudan saglamak butunen birakarak dogrudan mail vasitasiyla. Sadece bu yolla donanım gonderilebilir. Mobilyaniza baska itirazlarınız varsa lutfen dogrudan mobilya satilicinizla danisun.

Name • Nom • Nome • Naom • Nazwa • Jméno • Ἔννομα • Név • Denumire • Isim • Имя
 Küche WESTMINSTER --- A3

D Unser Direktions für Beschäftigte
 Soles Ihnen ein Beschäftigter helfen, können Sie diese Servicekarte direkt an die zuständige Nummer senden. Wir können allerdings nur Beschäftigte auf diesem Weg unterstützen. Sollen Sie eine andere Beantragung an Ihrem Möbelhaus haben, so wenden Sie sich bitte direkt an Ihr Möbelhaus.

GB Our direct order service for fitting
 If a fitting should be missing to you, you know this service map directly following number boxes. We can in this way send away however only fitting. If you should have another objection to your piece of furniture, then they turn please to your furniture house.

nr	Uzun	Gen	Gen	Gen	Gen
1	2038	600	28	1	4/4
2	886	560	16	1	2/4
3	886	560	16	1	2/4
4	886	85	18	1	3/4
5	886	85	18	1	3/4
6	1948	540	18	1	3/4
7	1830	65	16	1	3/4

CZ Naše přímo služby pro lajevní
 Pokud Vám někdo z našich lidí, kteří Vám mohou pomoci, jen slyšeli. Pokud byste rádi měli více informací, obraťte se přímo na svého prodejce nábytku.

F Bien servir le notice de montage
 Répérez les pièces constitutives votre meuble. Regardez et contrôlez le questionnaire. Munissez-vous de l'outillage nécessaire. Aménagez-vous une zone de montage. Procédez au montage. Ne jamais forcer les assemblages. Remarque: les vis sont fournies dans le colis. Garder votre notice de montage, si une pièce venait à manquer, elle serait le plus sûr moyen de communiquer avec votre magasin.

I Il nostro servizio diretto per l'ordine delle forniture
 Nel caso vi mancassero dei pezzi, potete spedire fax questa carta di servizio direttamente al seguente numero. Per altri problemi il vostro mobile, potete rivolgervi al vostro mobilificio.

nr	Uzun	Gen	Gen	Gen	Gen
8	561	498	16	2	1/4
9	1966	100	16	1	3/4
10	715	516	16	2	1/4
11	378	540	16	2	3/4
12	770	540	16	1	2/4
13	770	540	16	1	2/4

BG Наше прямо обслужаване за клиентите
 Ако имате някаква информация, която може да ви бъде полезна, моля да ни пишете директно на следния номер. Можем да ви помогнем само по този начин. Ако имате друг въпрос, моля да се свържете директно с вашия магазин.

NL Onze directievoor voor lokale ondersteuning
 Wanneer er een onderdeel mist kunt u deze servicekaart direct aan onze lokale afdeling sturen. Wij kunnen alleen langdurige weg ondersteuning verspreiden. Mocht u een ander probleem aan uw meubel hebben verduidelijk wij u contact op te nemen met uw meubelwinkelaar.

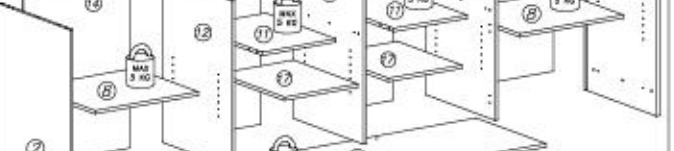
PL Nasz bezpośredni serwis ogólny montażowych
 Jeżeli brakuje części koniecznych do montażu, prosimy o przesłanie nam tej karty serwisowej na niżej podany numer faxu. Materiały w ten sposób przesyłane nie będą przysyłane. W przypadku innych kwestii dotyczących montażu, prosimy o zgłoszenie ich do sklepu meblowego w którym został dokonany zakup.



HR Servis za stolice
 U slučaju da nedostaje neki od dijelova molimo vas da ne dajete nevoljni fax broj (povećanje ovog servisa) obrasci. Na ovaj način mogu se dostaviti samo stolice. U slučaju da imate dodatne prigovore vezane uz montažu molimo vas da se obratite izravno trgovini namještaja gdje je iel kupili.

HU Direktanigélségünk veszélyes esetben
 Ha néhány egy-velelő, azt a leírásból kiderülendő elhárítással az asztal szétszereléséhez. Azonban csak a veszélyes esetben így kell lenni. Amennyiben másfajta problémák állnak fenn bármelyik részben, forduljon kérésével a boltvezetőnek.

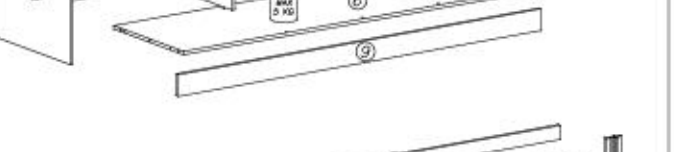
SK Naše priamo servis pro lajevní kování
 Ak by Vám chýbalo nejaké dielcovanie, môžeme poslať túto servisnú kartu poslať faxom priamo na nižšie uvedené číslo a sta. Dajky kování vieme poslať iba týmto spôsobom. Ak by ste mali iné otázky, obráťte sa priamo na vašu predajnú miestu.



SLO Naše direktno službo za kování
 Če vam manjka kakikoli delov, lahko to servisu karico pošljete po faxu direktno na spodnje število. Po tej poti vam lahko pošljemo samo stolice. Če imate kakikoli dodatni drug del pohvale, se obrnite neposredno na vašo trgovino pohvale.

RO Servisul nostru direct pentru fierare
 În cazul în care vi lipsește o piesă de fierare puteți să trimiteți direct această card de serviu pe fax la numărul de mai jos. Noi nu putem expedia piese de fierare decât pe această cale. Dacă aveți o altă reclamație referitoare la piesa de mobilier, atunci vă rugăm să vă adresați direct la magazinul dvs. de mobilă.

RUS Наш прямой сервис для поставок фурнитуры
 Если отсутствует какая-либо деталь, которую можно заказать по телефону, мы можем отправить ее только по факсу на адрес, указанный на этой карточке. Однако, если у вас возникли иные претензии относительно приобретенной мебели, пожалуйста, обращайтесь непосредственно в организацию, осуществляющую продажу.



ES Nuestro servicio directo para asarlar
 Si le falta algún accesorio, puede enviar esta tarjeta de servicio directamente a le siguiente dirección. No obstante, por este método solo podemos enviar accesorios. Si tiene alguna otra objeción sobre su mueble, consulte directamente con su mueblera.

TR Doğrudan lgn. sigurdan servisi
 Bir donanım eksikliği bu servisi karndi dogrudan saglamak butunen birakarak dogrudan mail vasitasiyla. Sadece bu yolla donanım gonderilebilir. Mobilyaniza baska itirazlarınız varsa lutfen dogrudan mobilya satilicinizla danisun.

