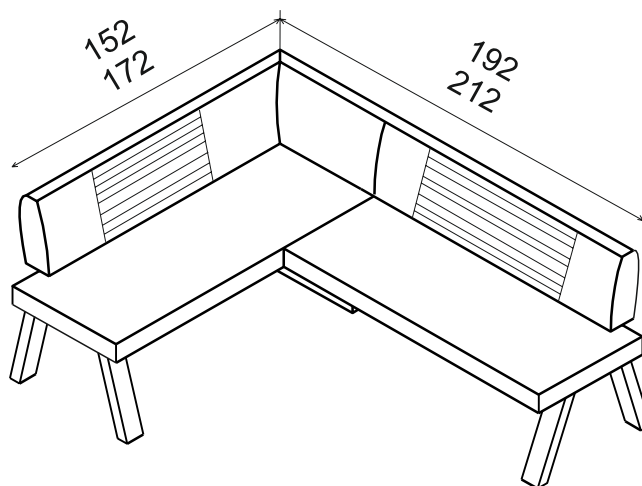
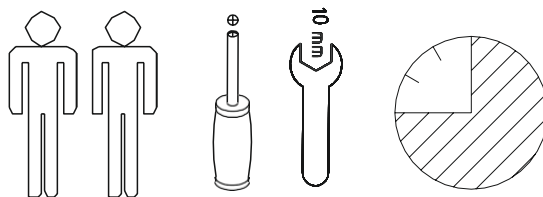


Art.Nr : 83239952, 47262640, 49363846, 49191338, 19366608, 74254466,
26872048, 47469918



- | | | | |
|-----------|------------------------------------|-----------|--------------------------------|
| D | Montageanleitung | GB | Assembly instructions |
| FR | Notice de montage | IT | Istruzioni di montaggio |
| NL | Handleiding voor de montage | PL | Instrukcja montażu |
| CZ | Montážní návod | SK | Návod na montáž |
| HU | Szerelési útmutató | RO | Instrucțiuni de montaj |
| TR | Montaj talimatı | RU | Инструкция по монтажу |



LKZ040779

0
10
20
30
40
50
60
70
80
90
100
110
120
130
140
150
160
170
180
190
200

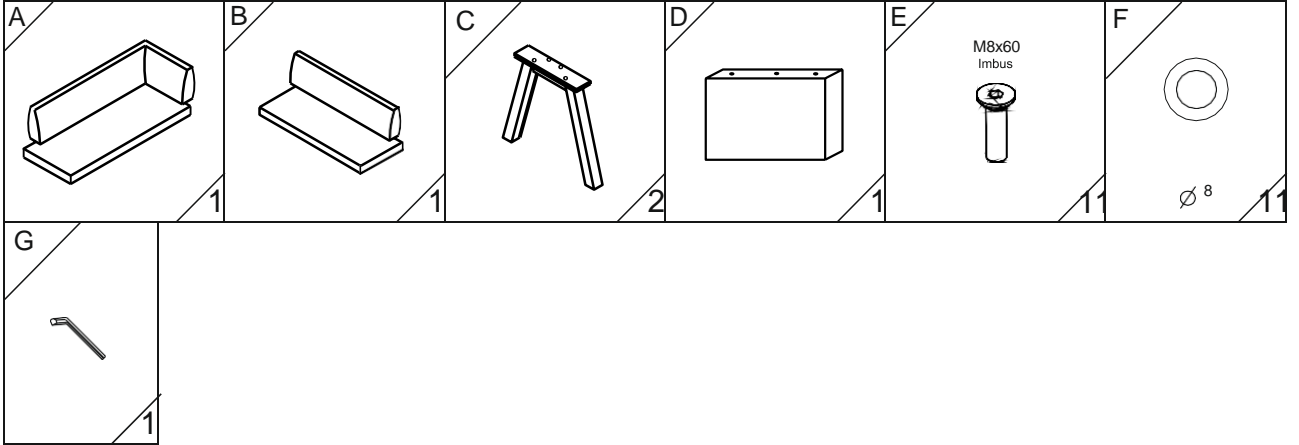
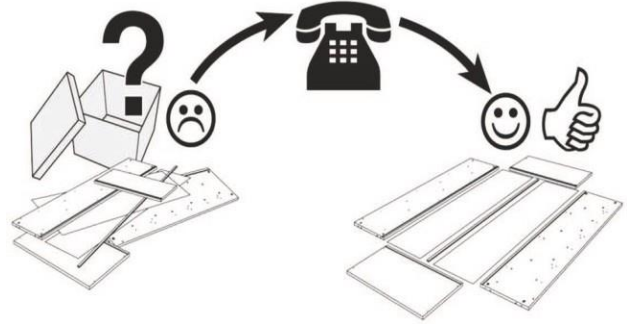
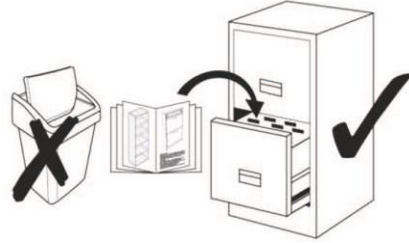
Service . Assistenza . Dienstverlening . Serwis Servis . Szerviz

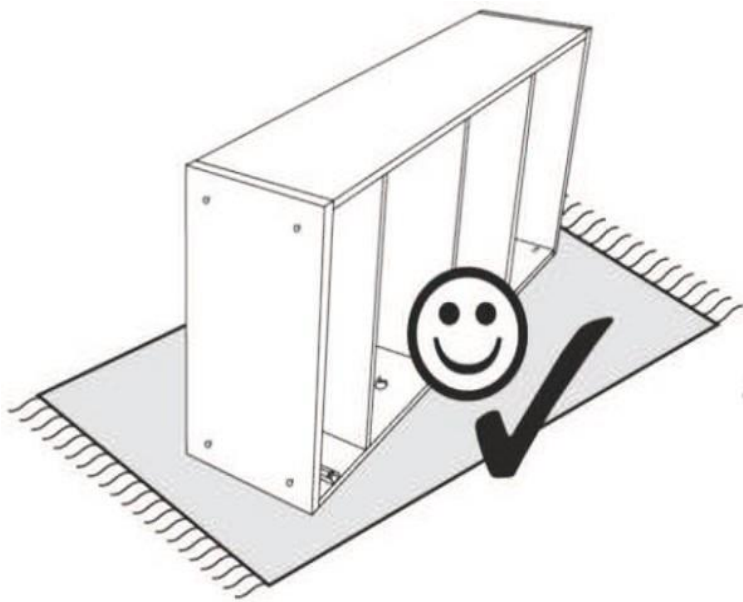
Name.Nom.Nome.Naam.
Nazwa.Jmeno.Nazov.Nev
Denumire.Islm

ALESSJA

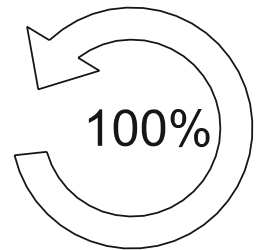
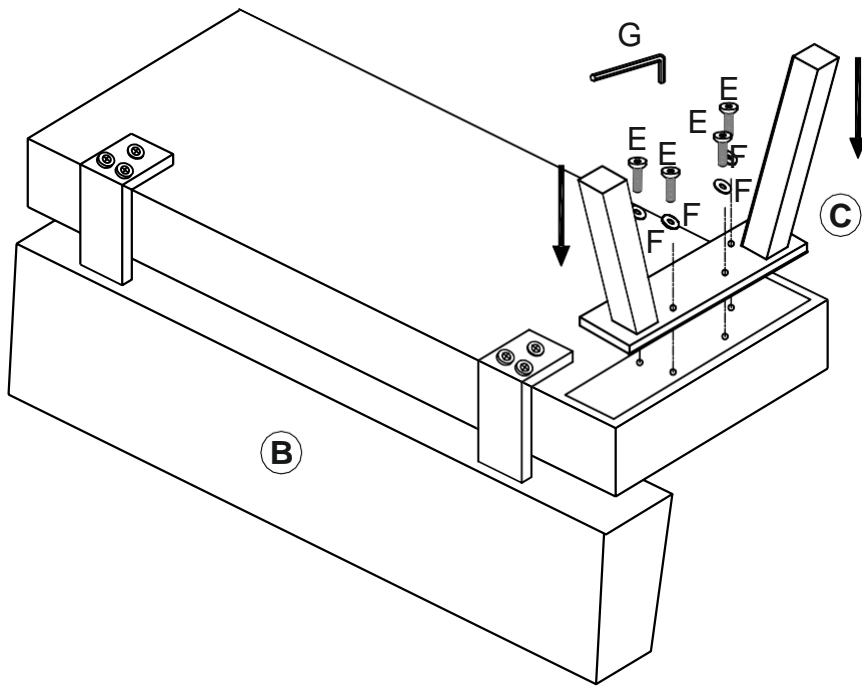
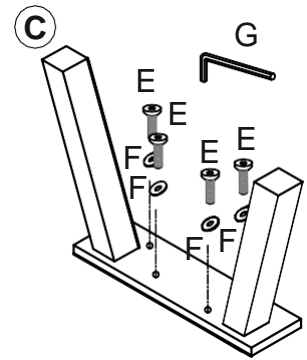
Art.Nr : 83239952, 47262640, 49363846, 49191338,
19366608, 74254466, 26872048, 47469918

Typ . Type . Tip . Tipus . Tipo

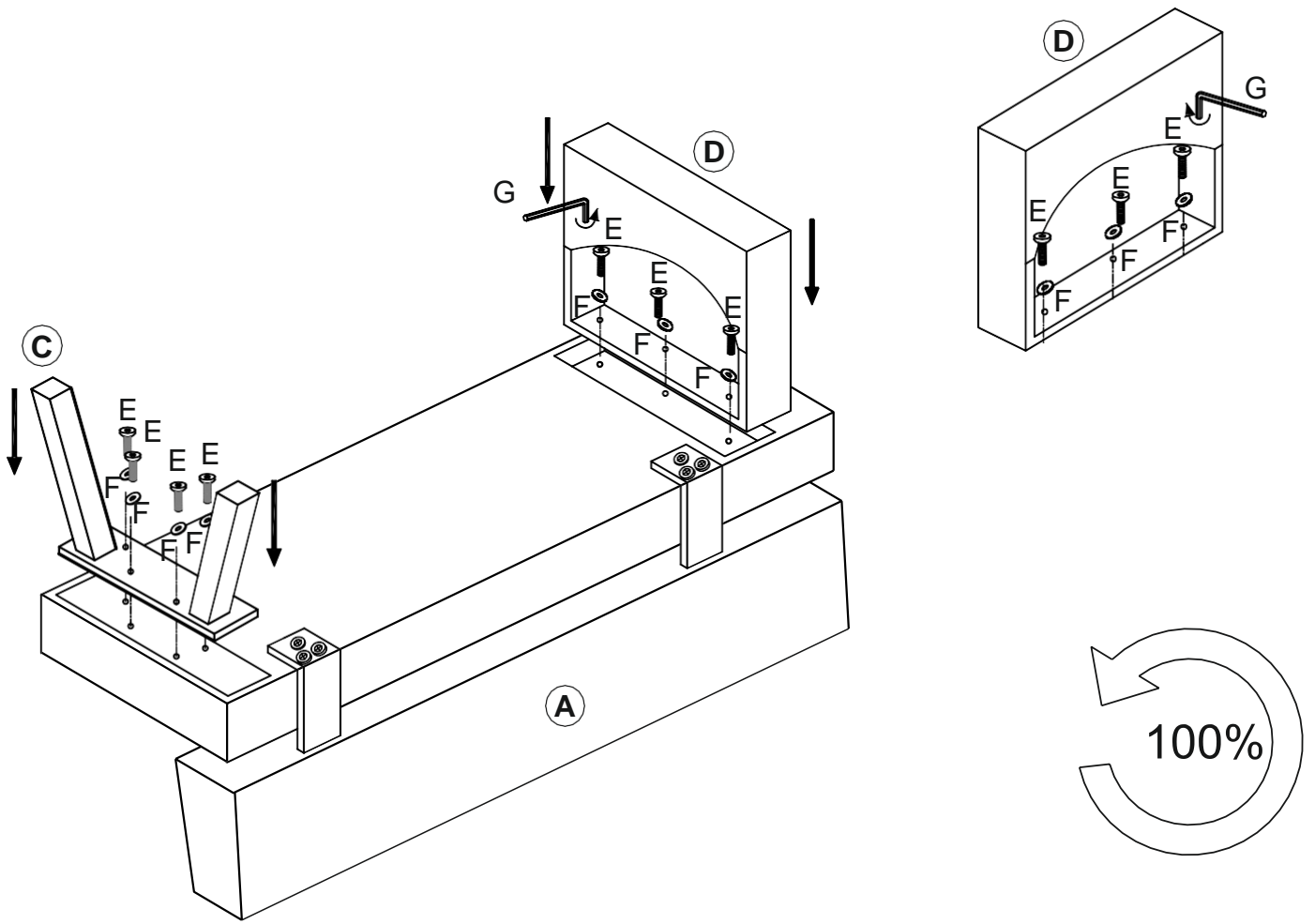




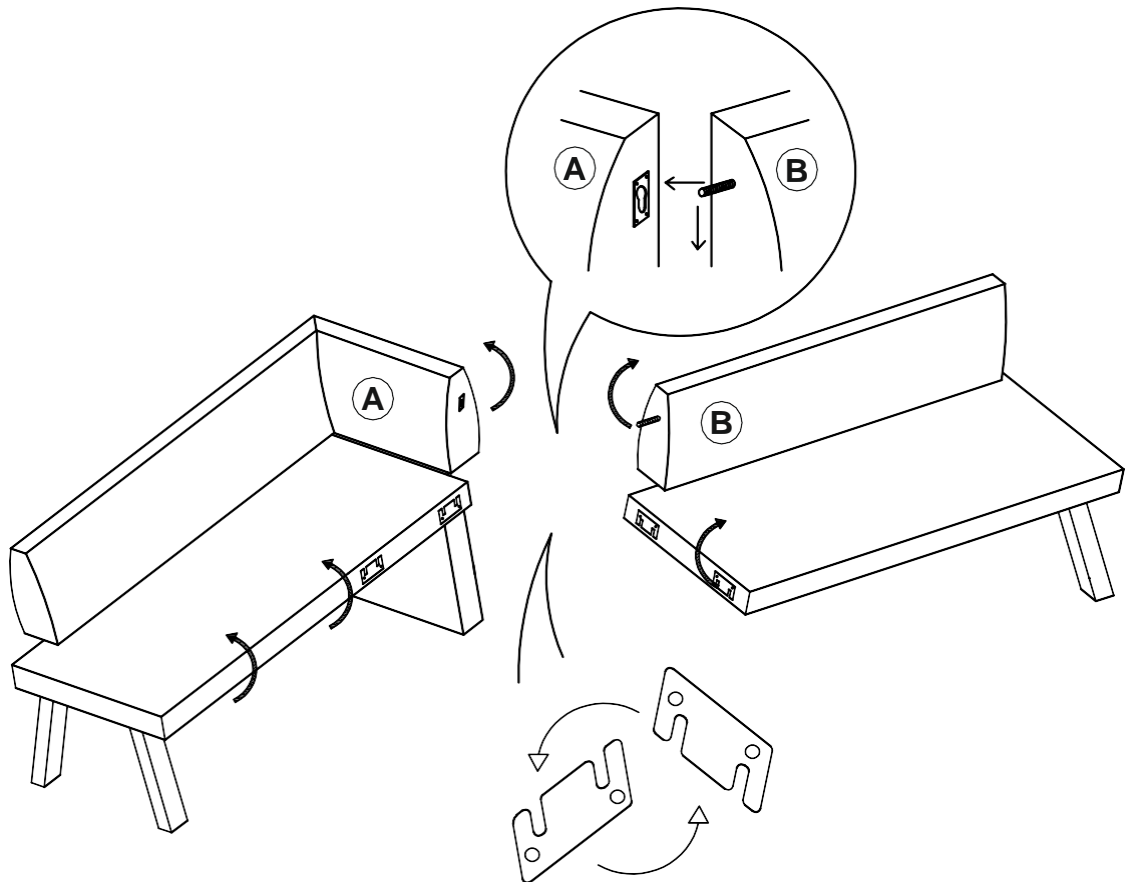
1



2



3





- D** Allgemeiner **Sicherheitshinweis:**
Nicht mehr benötigte Verpackungsmaterialien und Kleinteile von Kindern fernhalten
- GB** General safety Instructions:
Package material you do not need any more take far away from children.
- F** Consigne de sécurité:
Ecarter les matériaux d'emballage et petites pièces inutiles de la portée des enfants.
- PL** Ogólne zasady bezpieczeñstwa:
Nie potrzebne opakowania i małe części chronić przed dziećmi!
- RU** Общее указание по безопасности:
Необходимые упаковочные материалы и мелкие детали отделить от детей!
- NL** Algemene veiligheidsinstructie:
Verpakkingsmaterialen die u niet meer nodig heeft en kleine onderdelen uit de buurt van kinderen houden!
- TR** Genel güvenlik uyarısı:
Kullanılmayan ambalaj malzemeleri ve küçük parçaları çocuklardan uzak tutun!
- RO** **Indicație** generală de siguranță:
Ambalajele care nu mai sunt necesare și piesele de mici dimensiuni nu vor fi însoțite la îndemână copiilor!
- IT** **Indicazioni** generali per la sicurezza:
Tenere lontano da bambini materiali di imballaggio non più necessari e minuterie!
- SK** Všeobecná bezpečnostná upozomenie:
Nepotrebný baliaci materiál a malé diely uchovávať mimo dosahu detí!
- CZ** Všeobecná bezpečnostní upozomení:
Obalové materiály a malá díla, které už nepotřebujete, udržujte mimo dosah dětí!
- HU** Általános biztonsági tudnivaló:
Ha már nincs szükség a csomagolóanyagokra és apró darabokra, tegye őket olyan helyre, ahol nem férhetnek hozzá gyermekek!