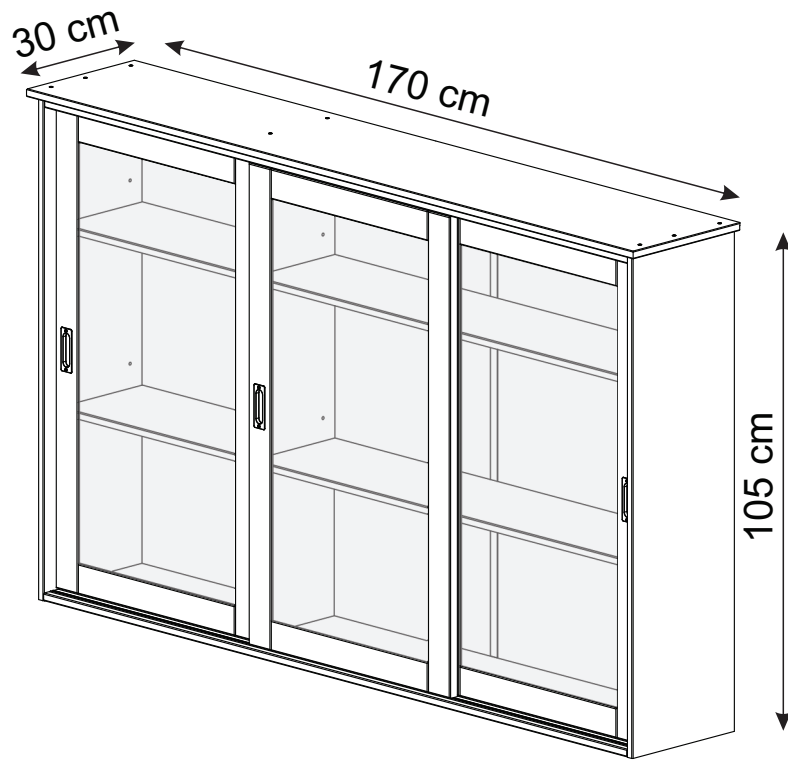
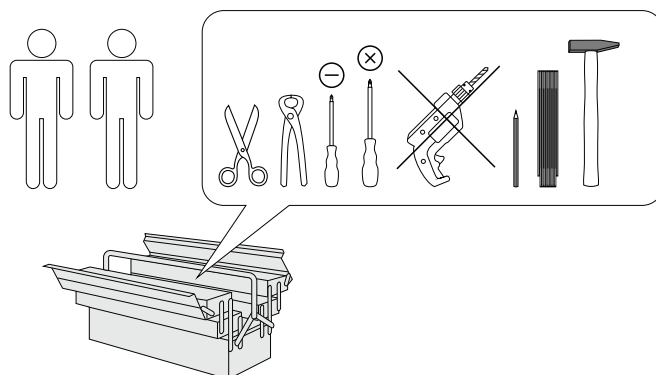



# Harry 3040

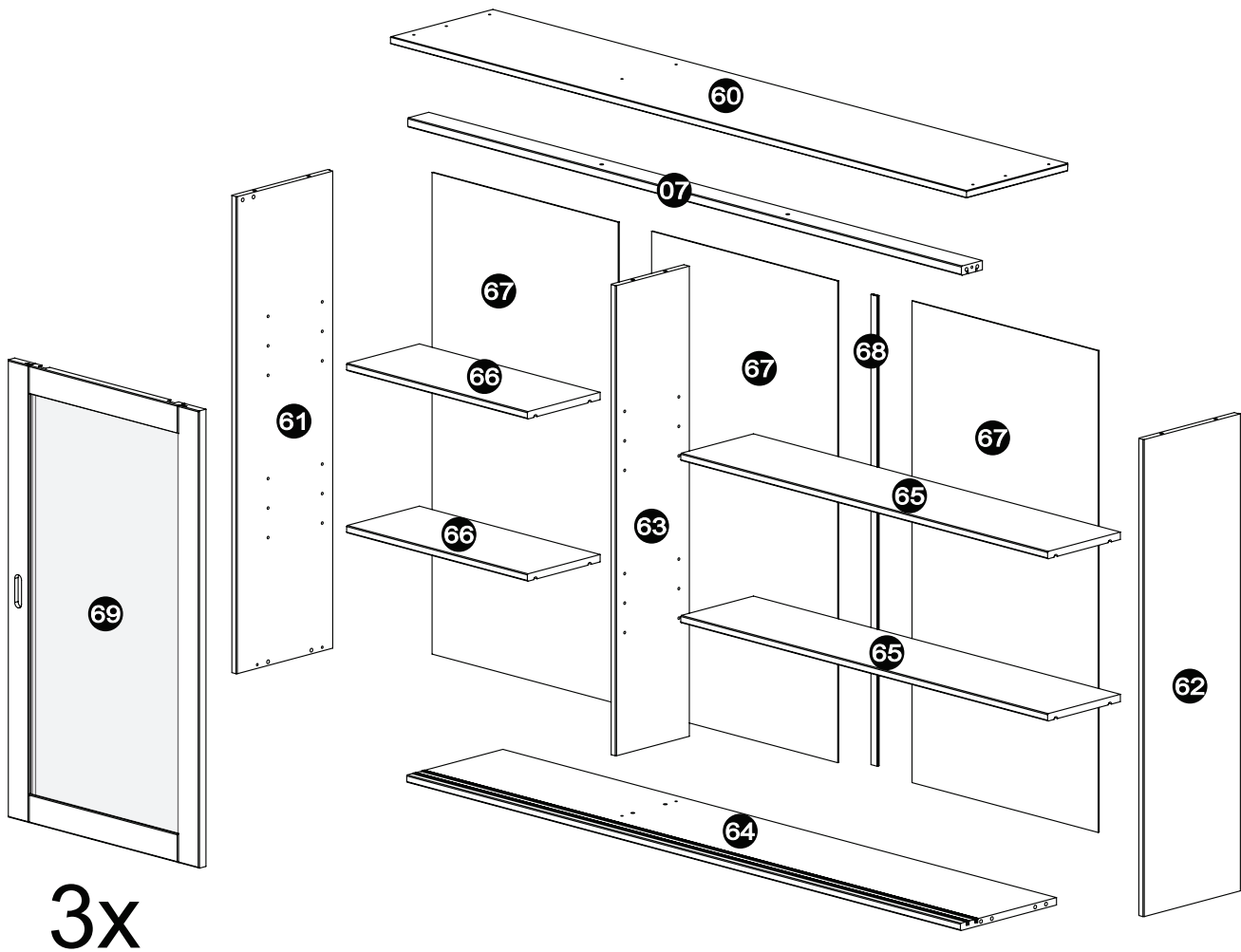
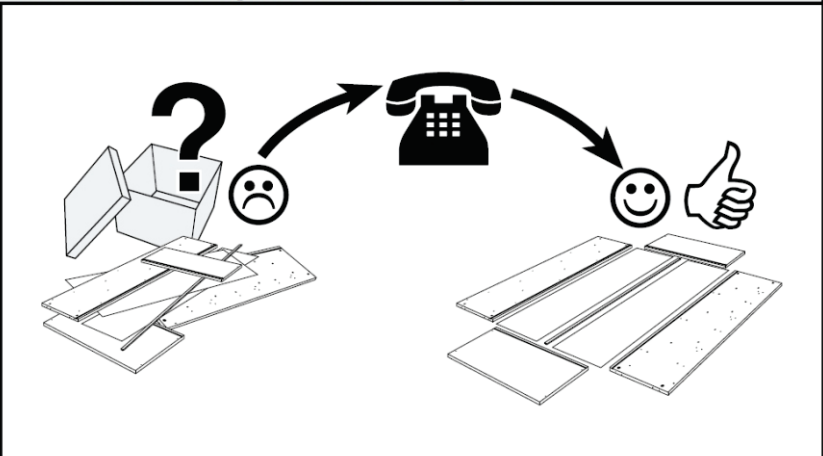
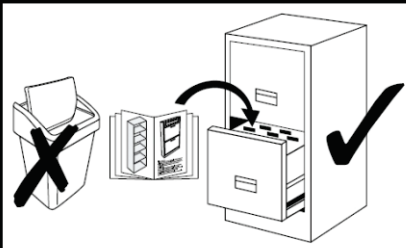


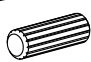

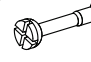




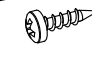






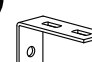
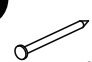
- |   |   |
|---|---|
| <b>(D)</b> Montageanleitung<br>3040             | <b>(GB)</b> Assembly instructions<br>3040   |
| <b>(FR)</b> Notice de montage<br>3040           | <b>(IT)</b> Istruzioni di montaggio<br>3040 |
| <b>(NL)</b> Handleiding voor de montage<br>3040 | <b>(PL)</b> Instrukcja montażu<br>3040      |
| <b>(CZ)</b> Montážní návod<br>3040              | <b>(SK)</b> Návod na montáž<br>3040         |
| <b>(HU)</b> Szerelési útmutató<br>3040          | <b>(RO)</b> Instrucțiuni de montaj<br>3040  |
| <b>(TR)</b> Montaj talimatı<br>3040             | <b>(RU)</b> Инструкция по монтажу<br>3040   |



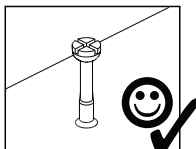
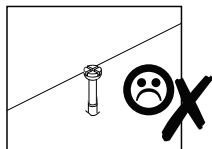
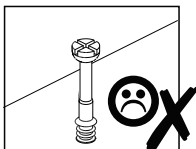
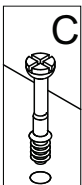
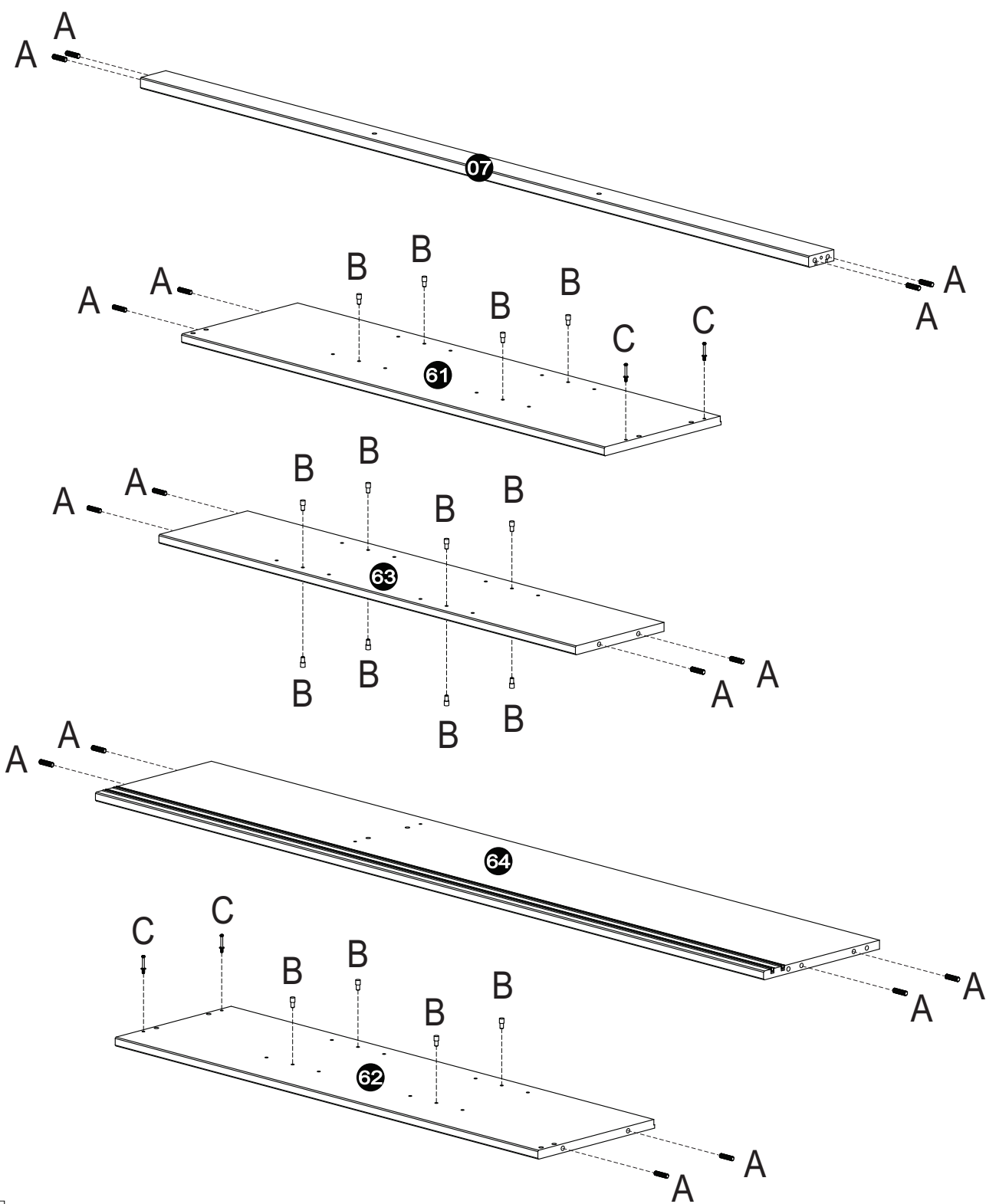
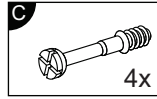
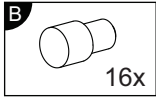
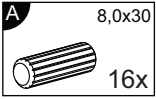
**Service • Assistenza • Dienstverlening • Serwis  
Servis • Szerviz • Сервисная служба**

Name • Nom • Nome • Naam • Nazwa • Jméno • Názov • Név • Denumire • Isim • Название	
Nr. • No. • N° • Номер • Č • Sz	
Тур • Туре • Тір • Тірус • Тіро • Тип	
	

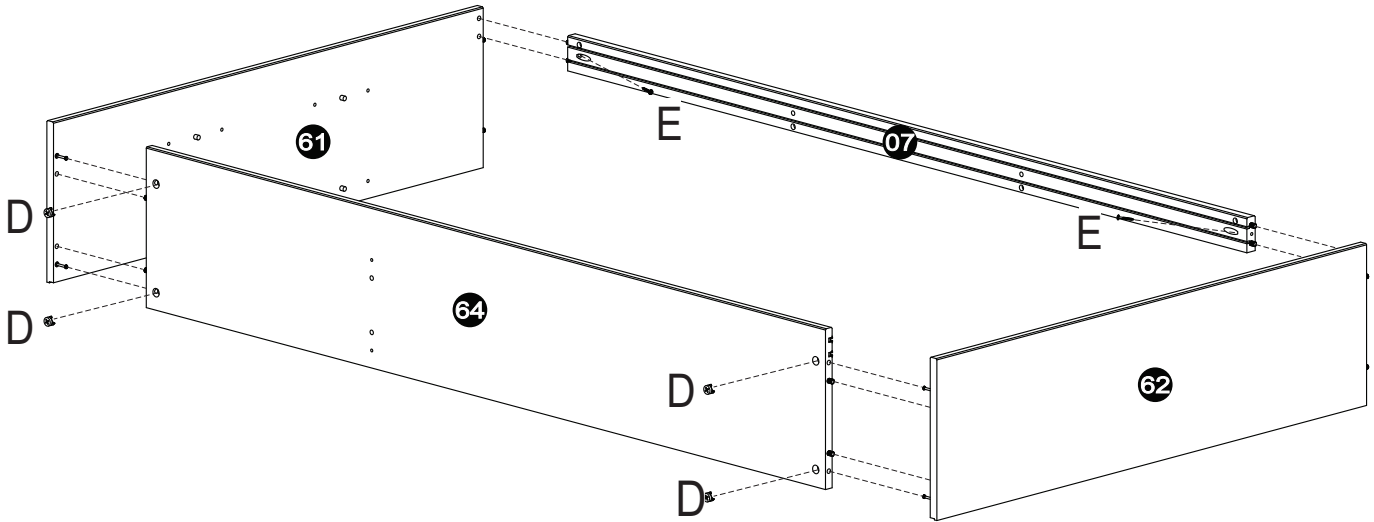
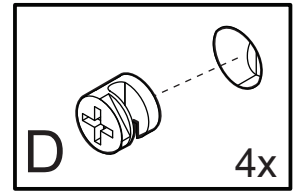
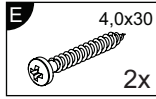
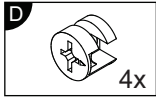


<b>A</b>  8,0x30 16x	<b>B</b>  16x	<b>C</b>  4x	<b>D</b>  4x	<b>E</b>  4,0x30 2x	<b>F</b>  3,5x14 26x	<b>G</b>  4,0x35 10x	<b>H</b>  3,0x12 6x
<b>I</b>  4,0x25 4x	<b>J</b>  4,5x60 1x	<b>K</b>  6x	<b>L</b>  6x	<b>M</b>  3x	<b>N</b>  5x	<b>O</b>  1x	<b>P</b>  41x

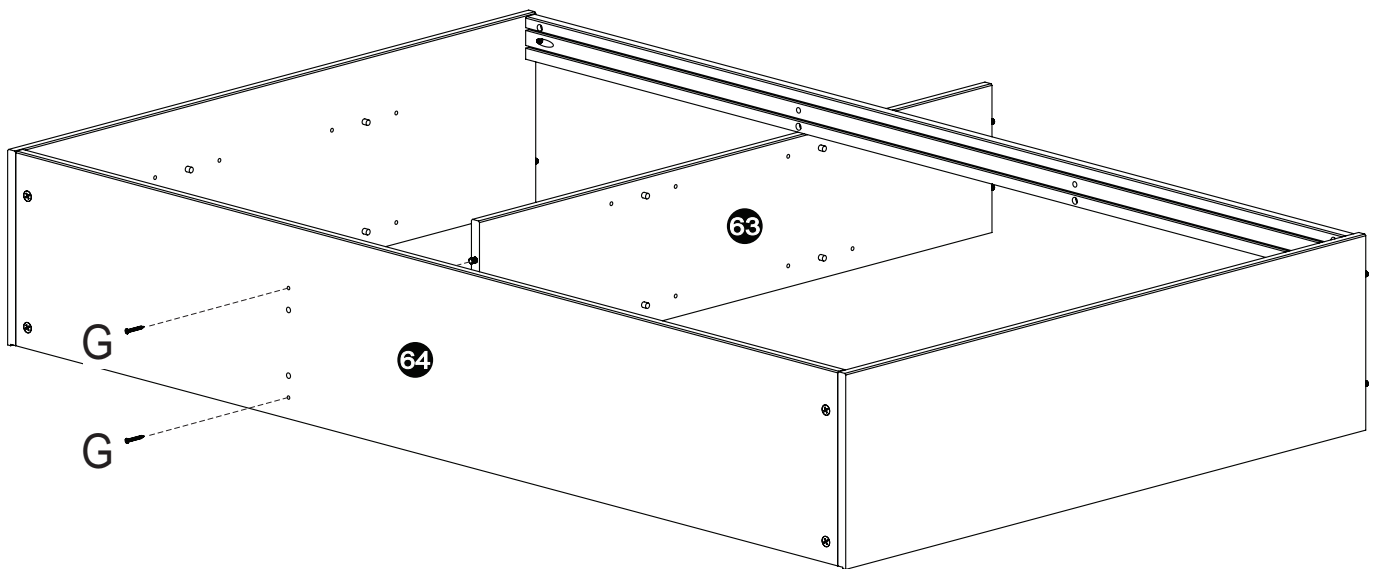
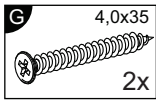
1



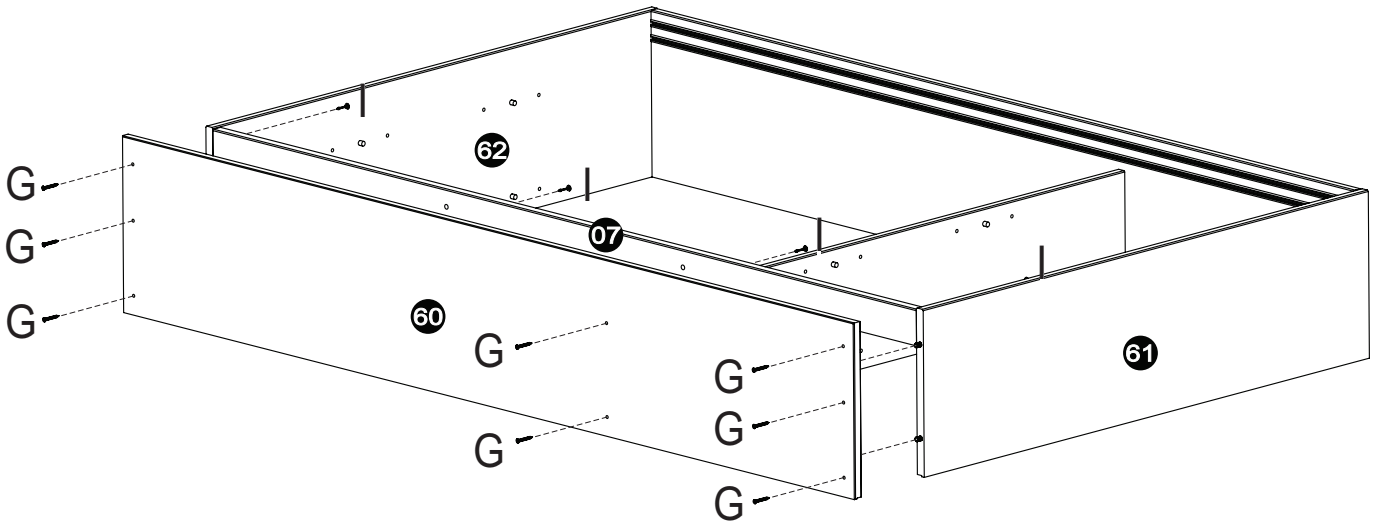
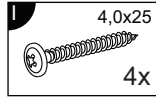
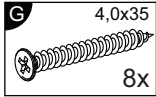
2



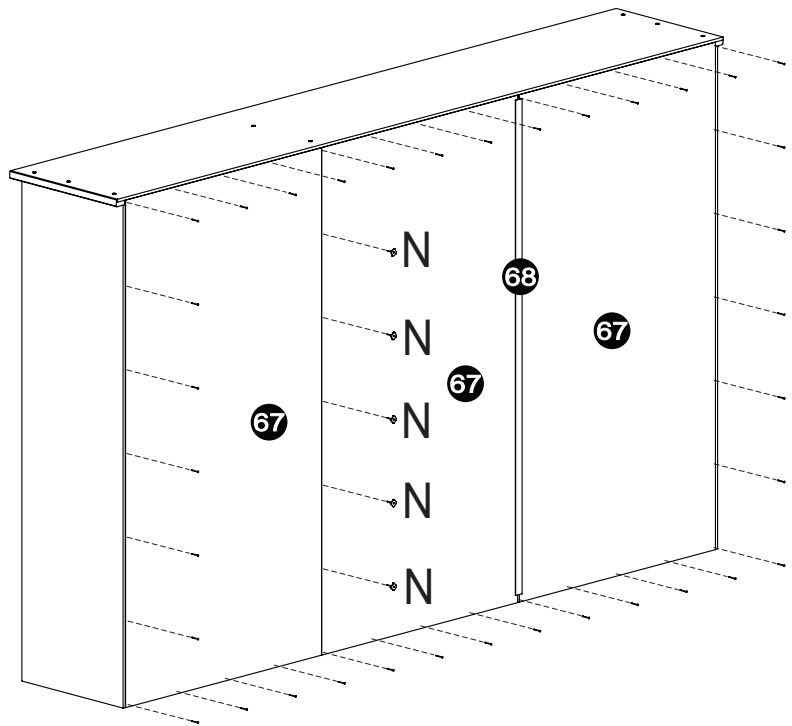
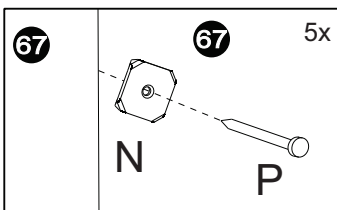
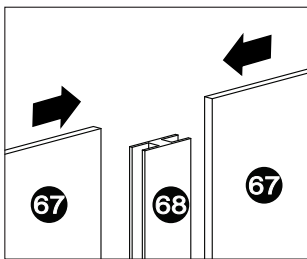
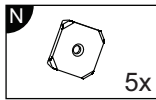
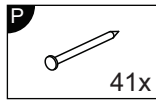
3



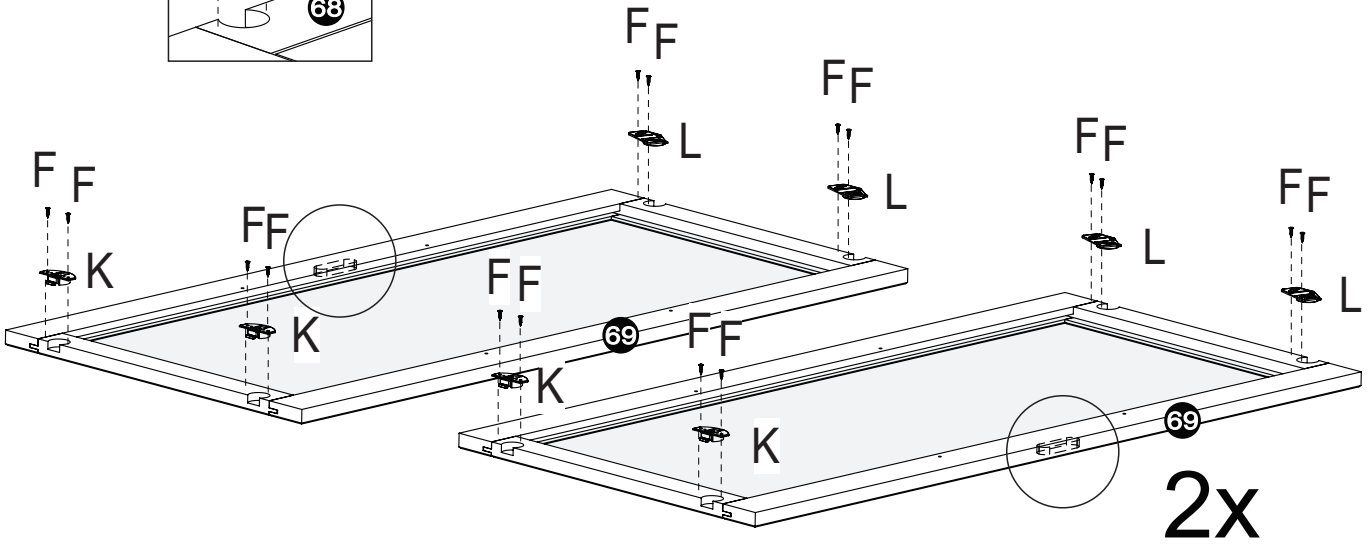
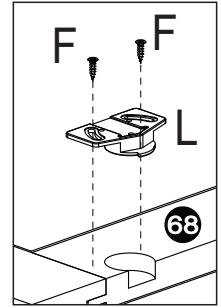
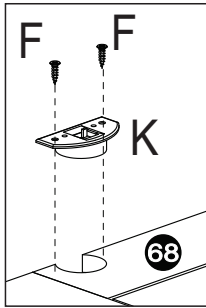
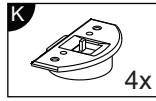
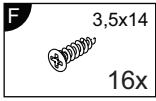
4



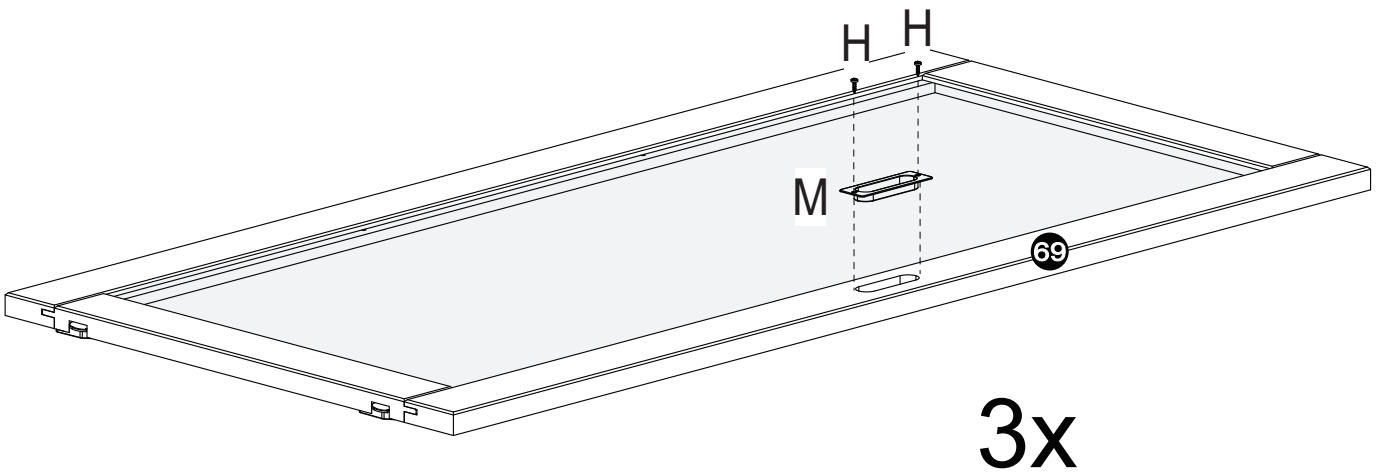
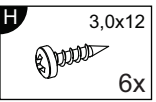
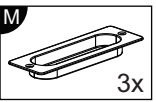
5



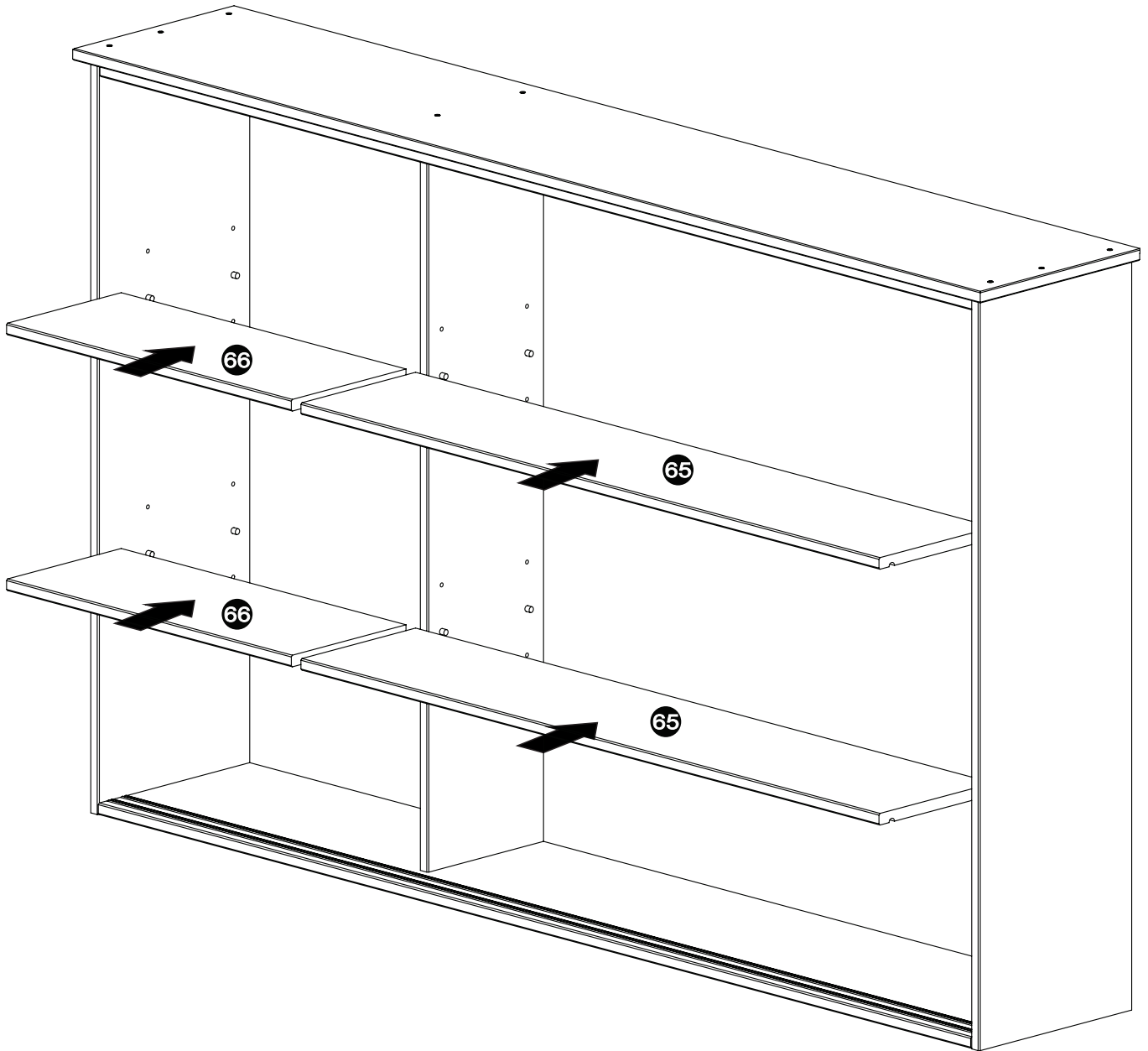
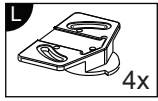
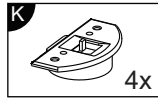
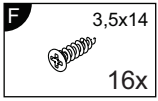
6



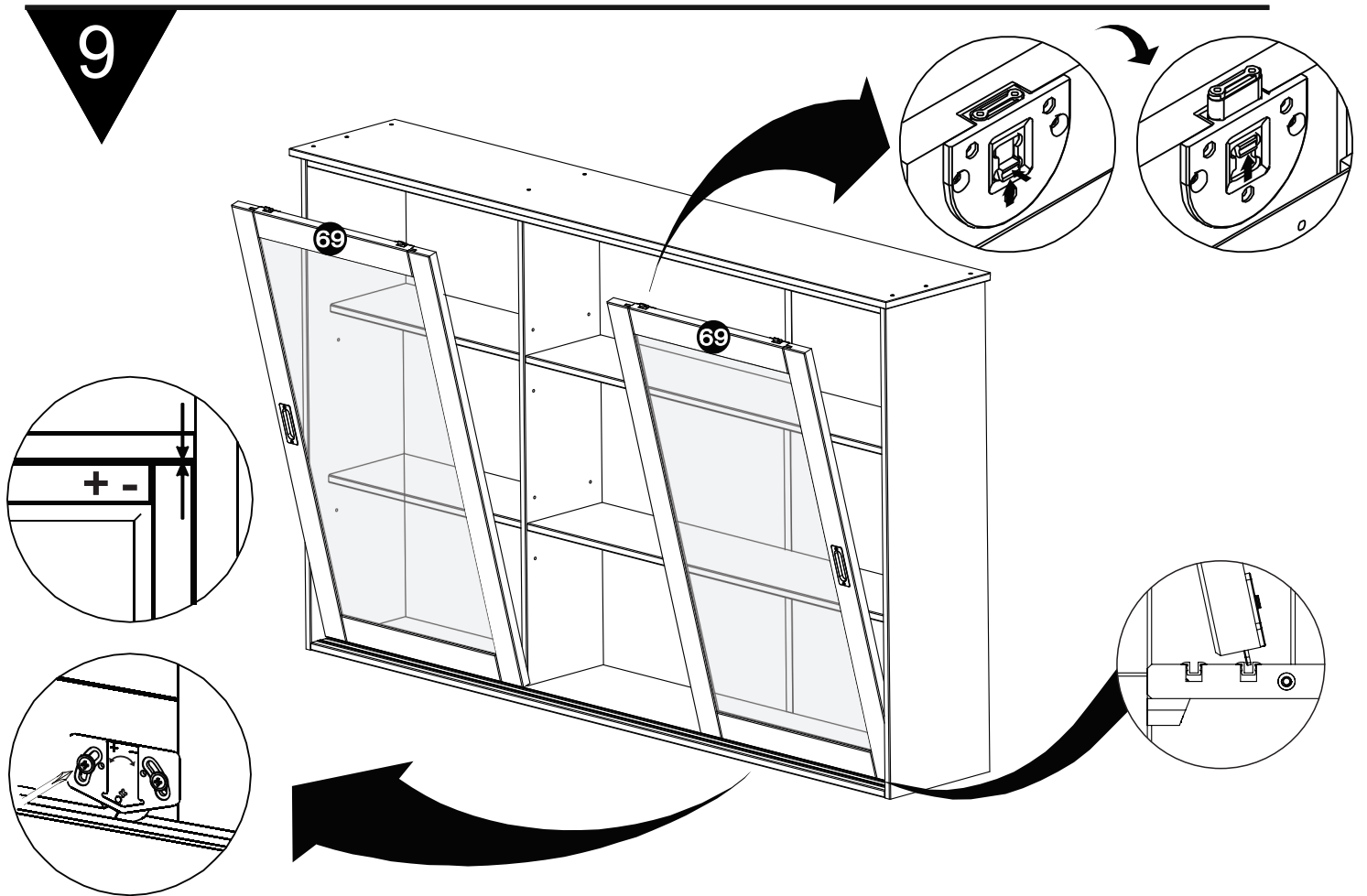
7



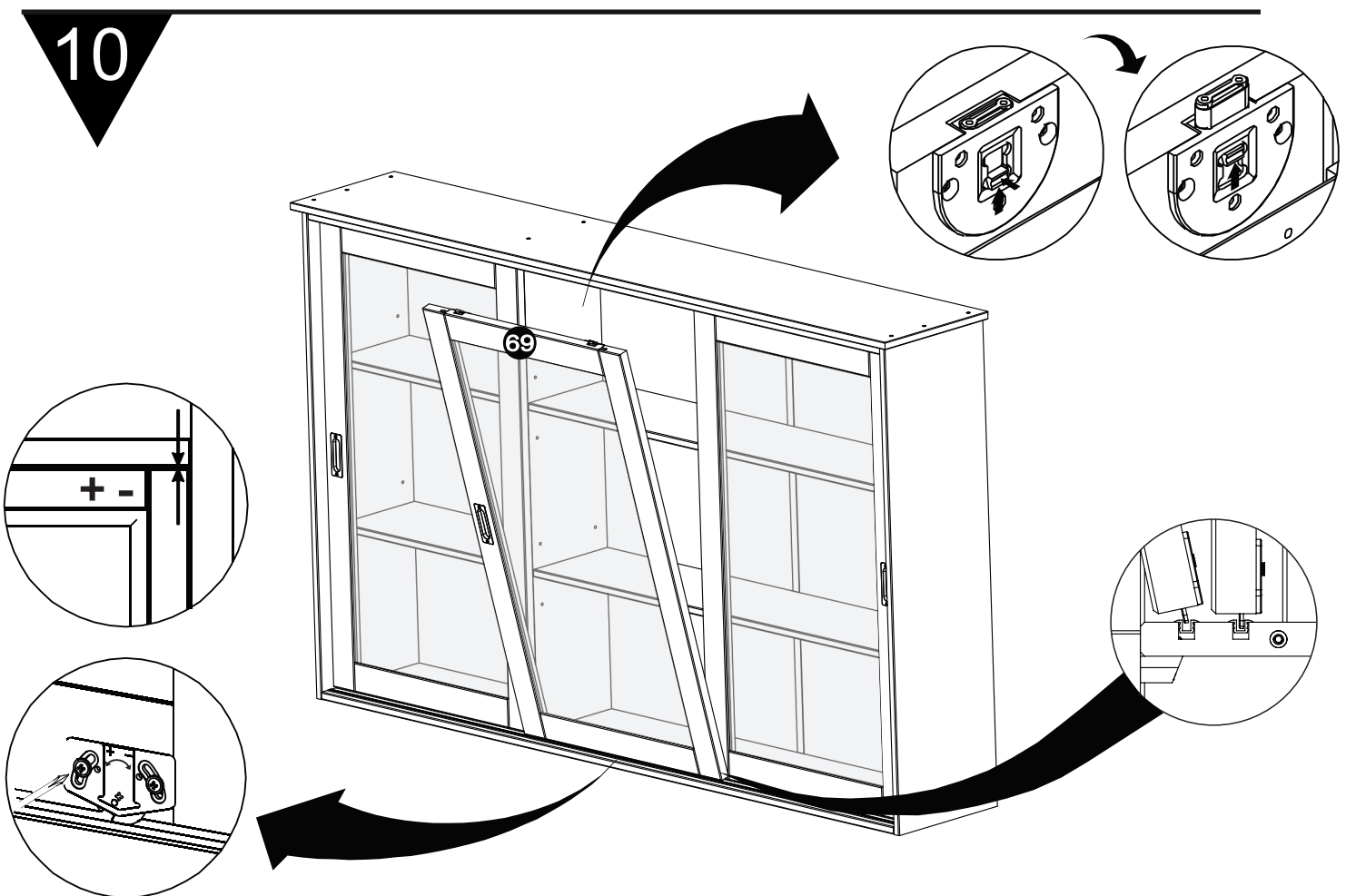
8



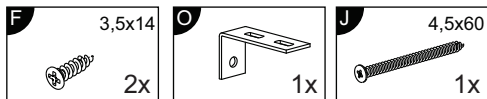
9





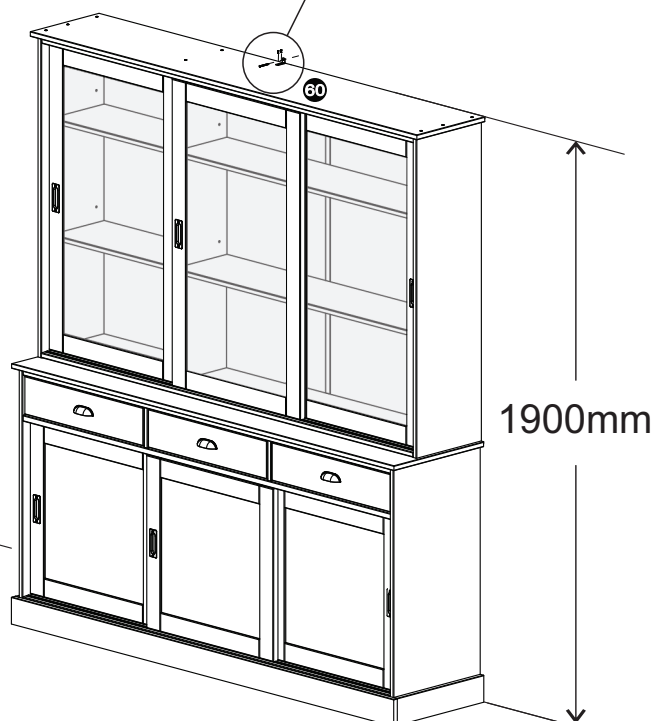
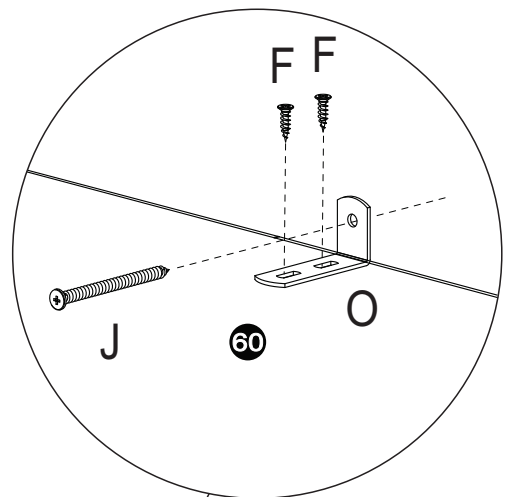
10



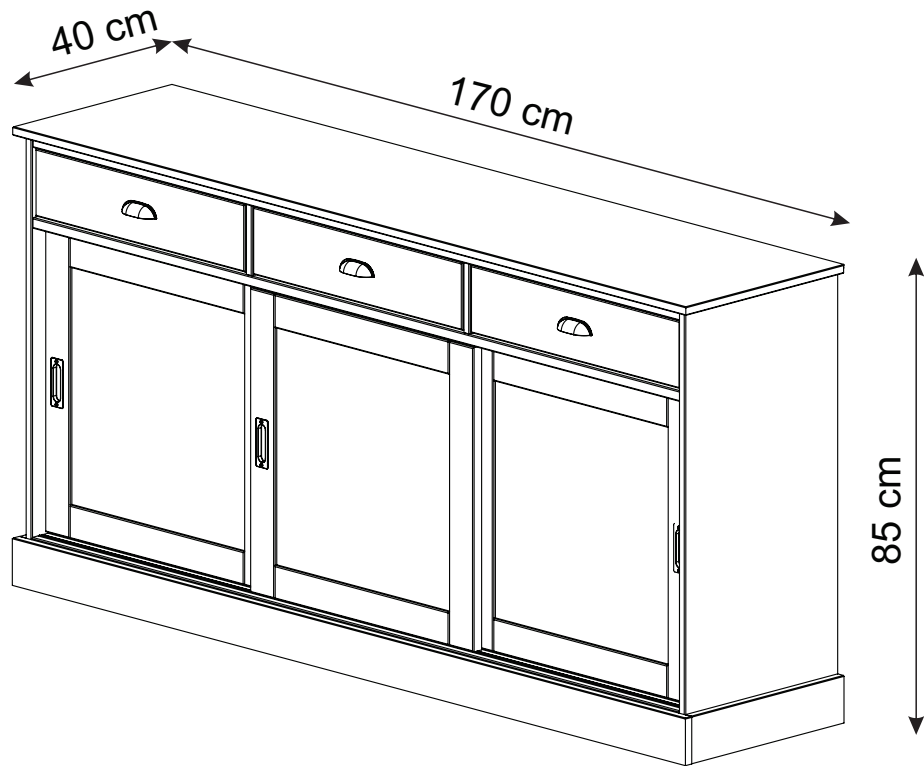




 <b>Achtung • Attention • Attenzione</b> <b>Opgelet • Uwaga • Pozor • Figyelem</b> <b>Atenție • Dikkat • Внимание</b> 	
<b>(D)</b>	Wandbefestigung dient als Kippschutz – unbedingt anbringen! Bei einigen Wandtypen kann ein Spezialdübel erforderlich sein!
<b>(GB)</b>	The wall fastening serves to prevent tipping – be absolutely sure to mount it! For certain wall types, a special wall plug may be necessary!
<b>(FR)</b>	La fixation murale sert de protection contre le basculement – à installer impérativement ! Pour certains types de murs il faut des chevilles spéciales !
<b>(IT)</b>	Il fissaggio alla parete serve da protezione anti-ribaltamento – attaccarla assolutamente! Per alcune strutture di parete può essere necessario un tassello speciale!
<b>(NL)</b>	Bevestiging aan de muur dient als kantelbescherming – zeker en vast bevestigen! Bij enkele muurtypes is een speciale plug misschien vereist!
<b>(PL)</b>	Mocowanie do ściany jest jednocześnie zabezpieczeniem przed przewróceniem – koniecznie zamontować! Do niektórych rodzajów ścian koniecznie zastosować specjalne kolki mocujące.
<b>(CZ)</b>	Montáž na stěnu slouží jako ochrana proti převrnutí – bezpodmi- nečně umístěte! U některých typů stěn může být zapotřebí speci- ální hmoždinka!
<b>(SK)</b>	Upevnenie na stenu slúži ako ochrana proti prevráteniu – bezpod- mienečne použite! Pre niektoré druhy stien môže byť potrebná špeciálna hmoždinka!
<b>(HU)</b>	A terméket a falhoz kel rögzíteni, különben az felborulhat! Egyes faltípusoknál speciális tiplit kell használni!
<b>(RO)</b>	Sistemul de fixare la perete servește ca protecție la răsturnare – de montat obligatoriu! Pentru unele tipuri de pereți este posibil să fie necesar un diblu special!
<b>(TR)</b>	Duvardaki sabitleme, devrilmeye karşı bir emniyet tedbiridir ve mutlaka monte edilmelidir! Bazı duvar tiplerinde bunun için özel bir dübel gerekli olabilir!
<b>(RU)</b>	Обязательно установите крепление на стене во избежание опрокидывания! Для некоторых типов стен может потребо- ваться специальный дюбель!



# Harry 3034



**(D)** Montageanleitung  
3034

**(FR)** Notice de montage  
3034

**(NL)** Handleiding voor de montage  
3034

**(CZ)** Montážní návod  
3034

**(HU)** Szerelési útmutató  
3034

**(TR)** Montaj talimatı  
3034

**(GB)** Assembly instructions  
3034

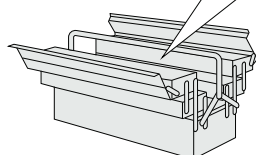
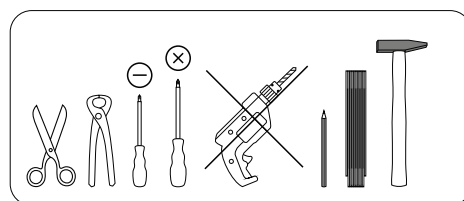
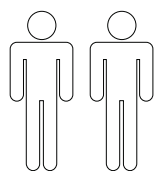
**(IT)** Istruzioni di montaggio  
3034

**(PL)** Instrukcja montażu  
3034

**(SK)** Návod na montáž  
3034

**(RO)** Instrucțiuni de montaj  
3034

**(RU)** Инструкция по монтажу  
3034

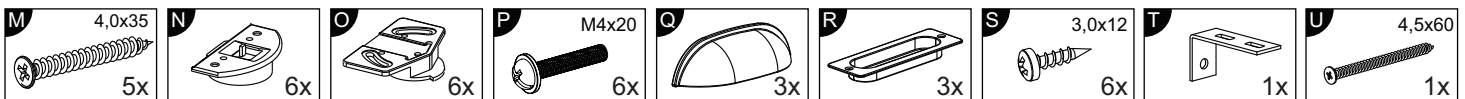
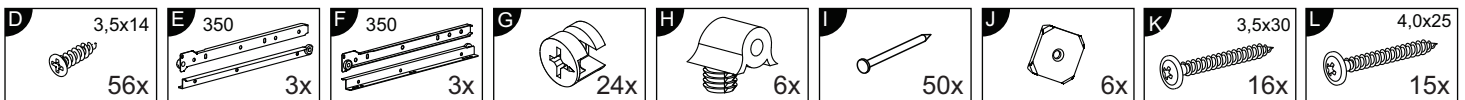
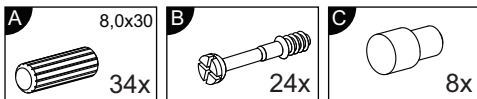
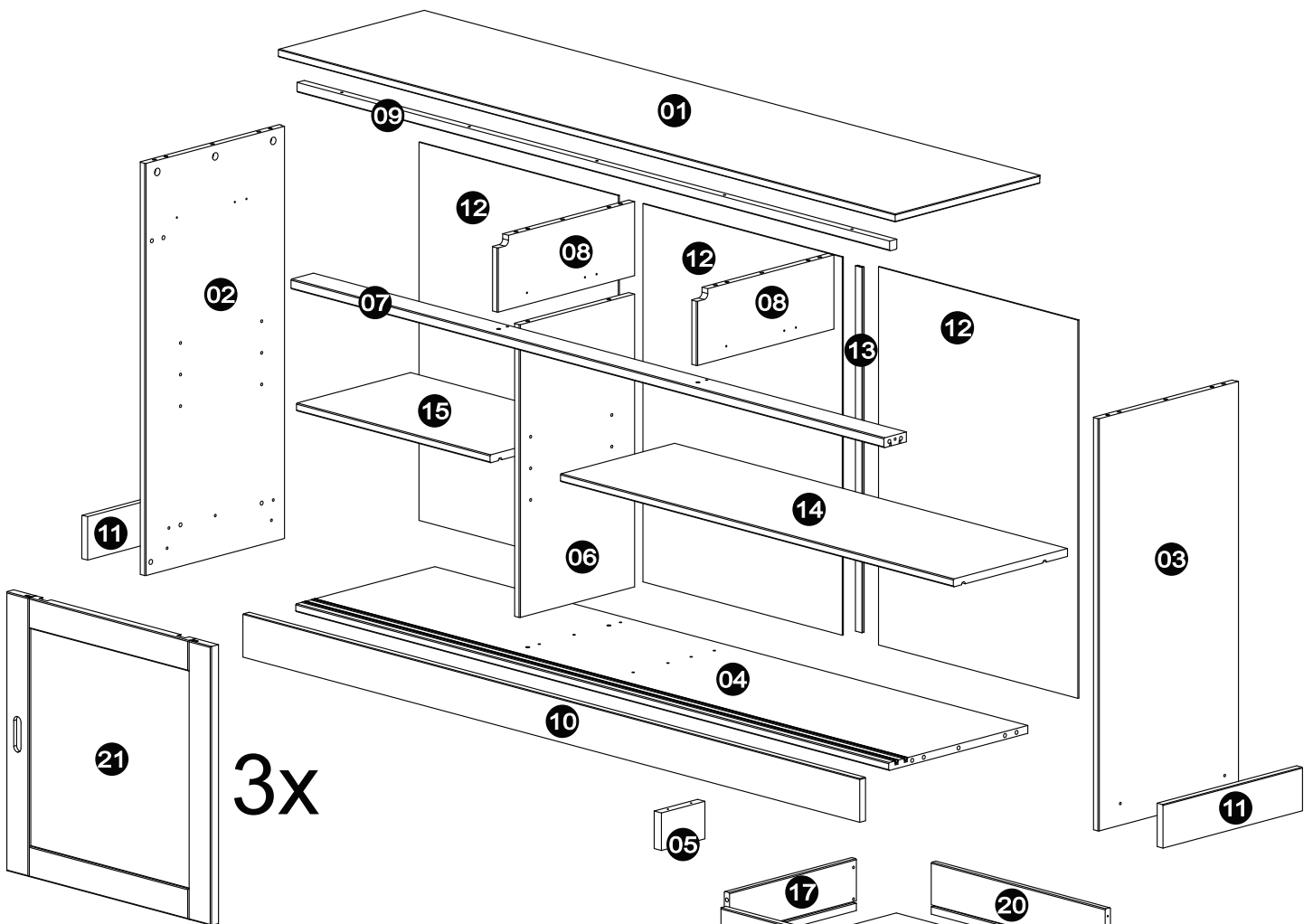
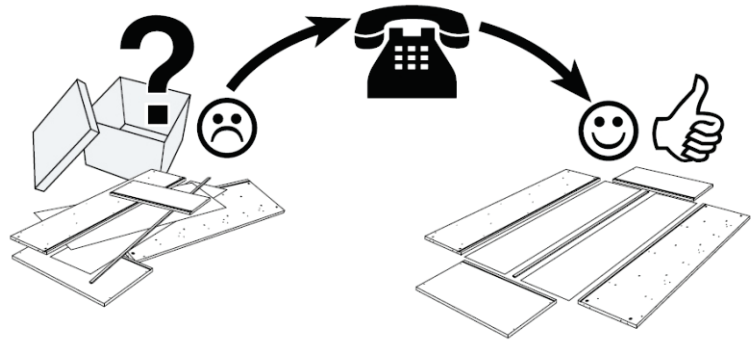
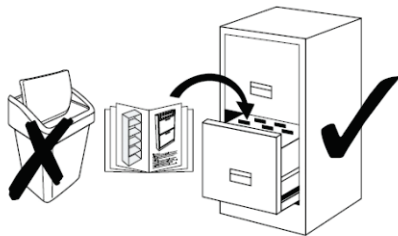


**Service • Assistenza • Dienstverlening • Serwis  
Servis • Szerviz • Сервисная служба**

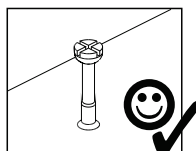
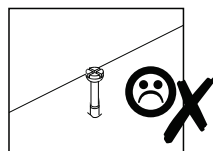
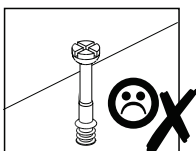
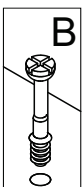
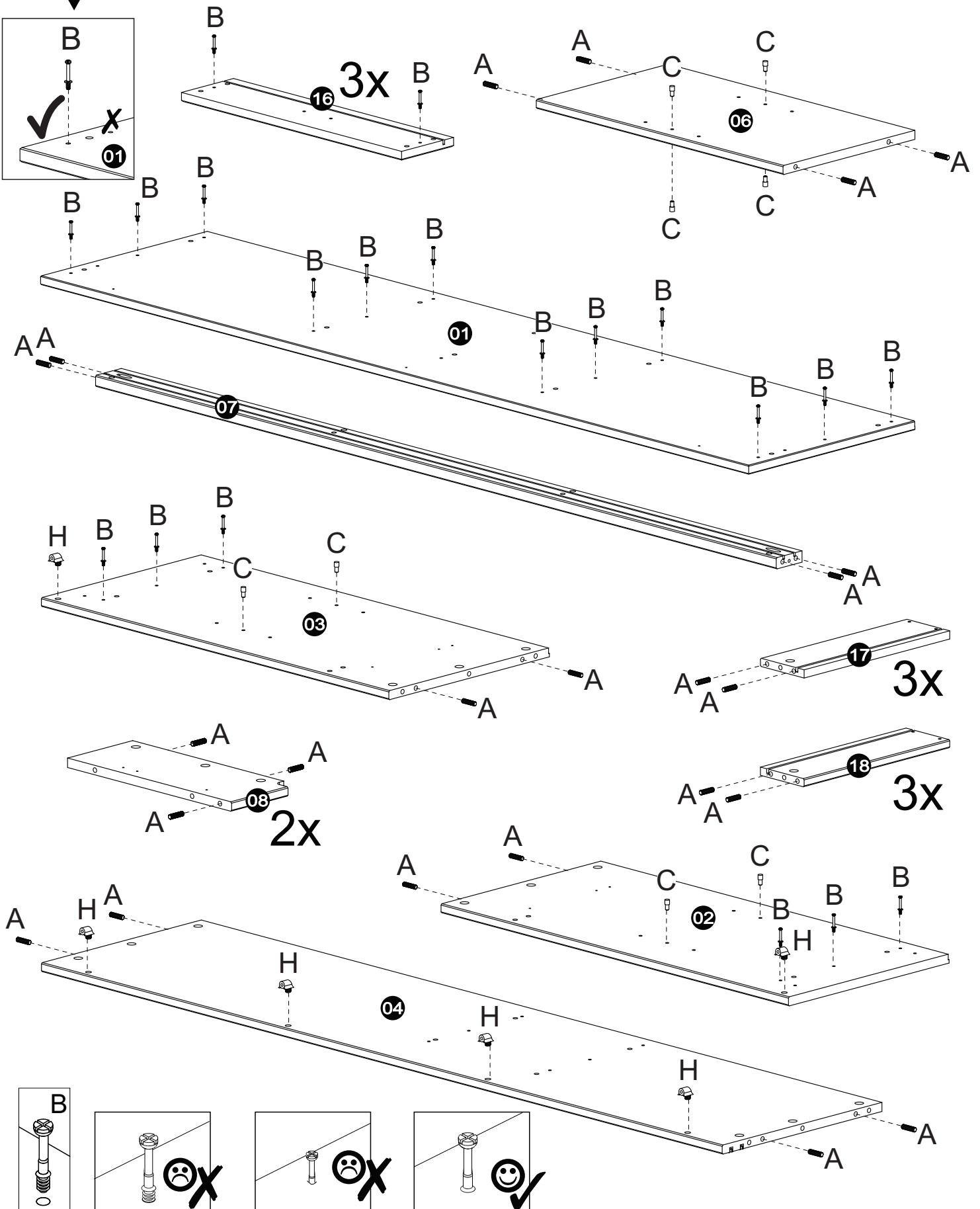
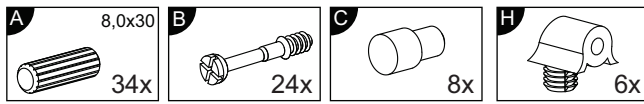
Name • Nom • Nome • Naam •  
Nazwa • Jméno • Názov • Név •  
Denumire • Ísim • Название

Nr. • No. • N° • Номер • Č • Sz

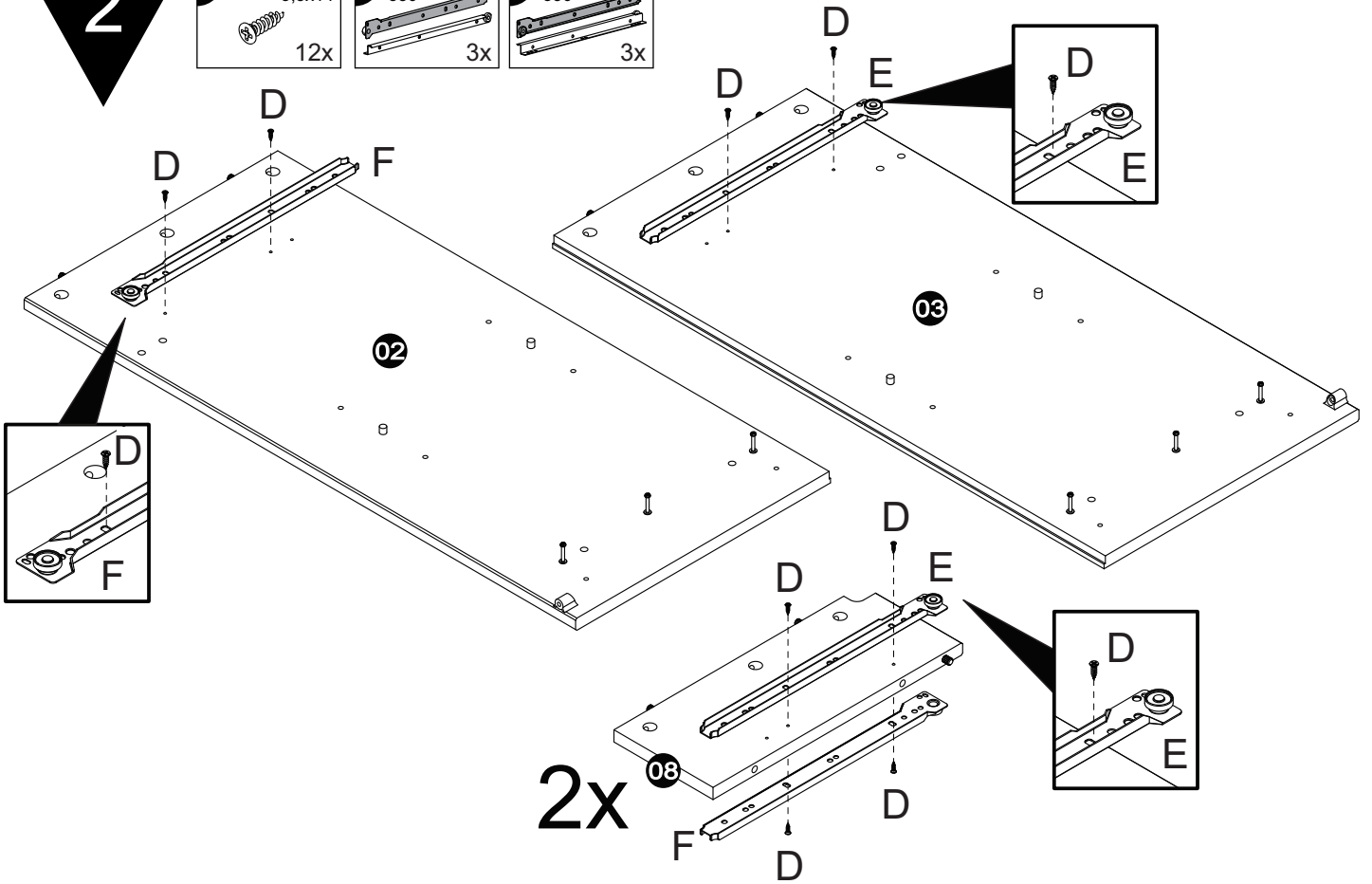
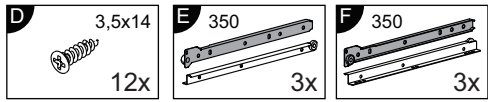
Typ • Type • Tip • Típus • Tipo •  
Тип



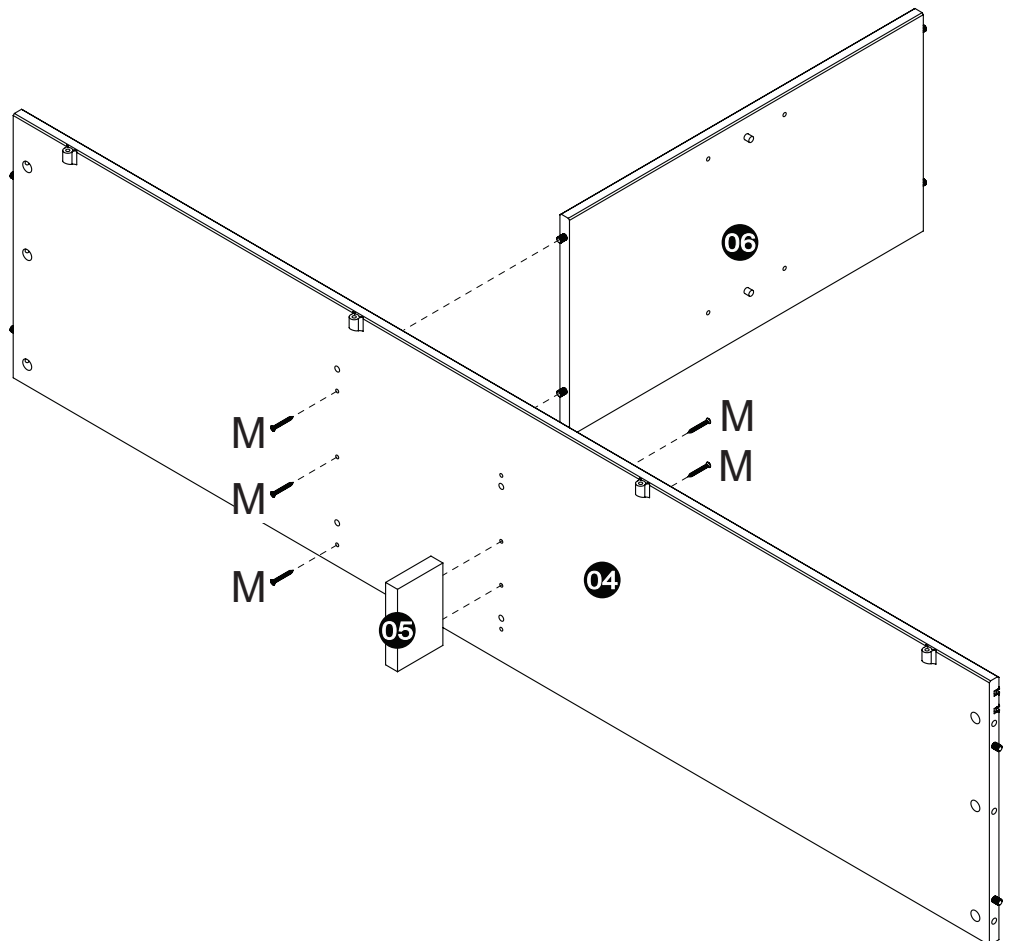
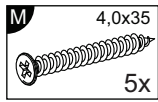
1



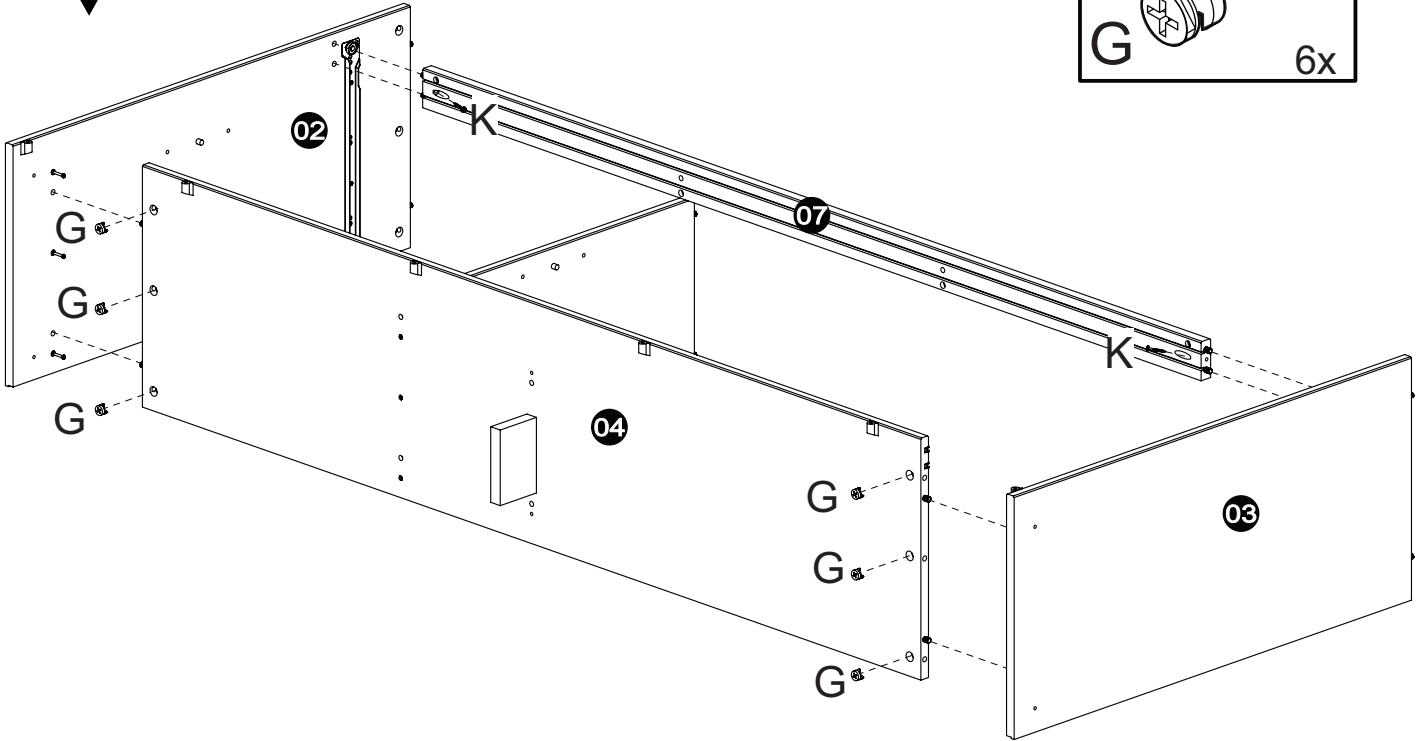
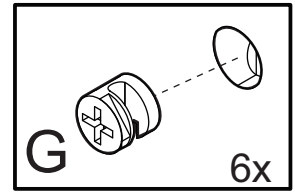
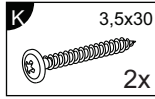
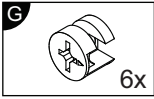
2



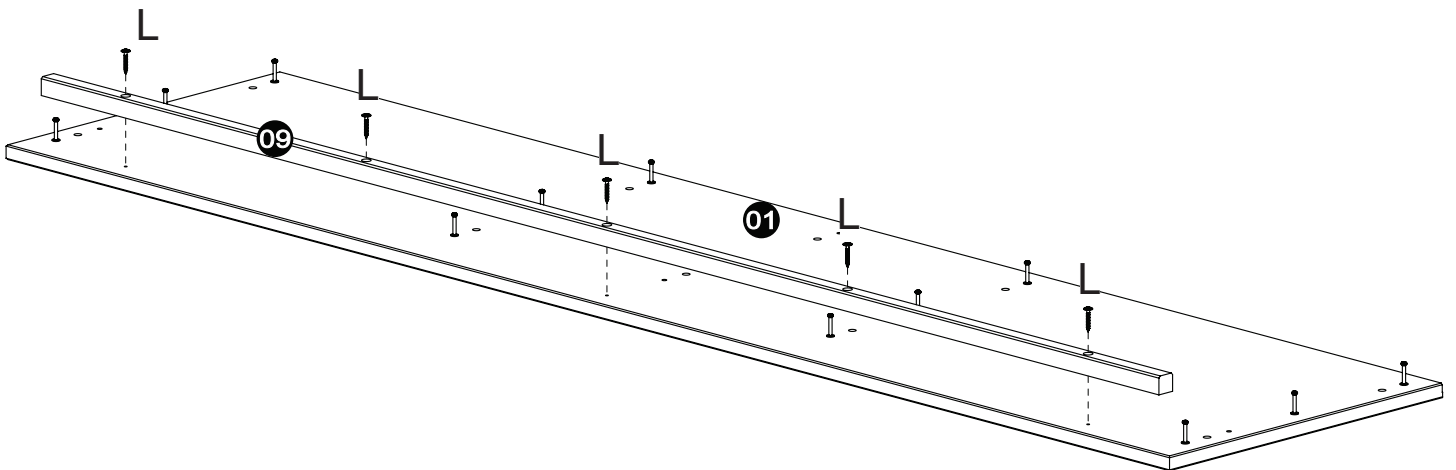
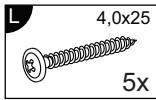
3



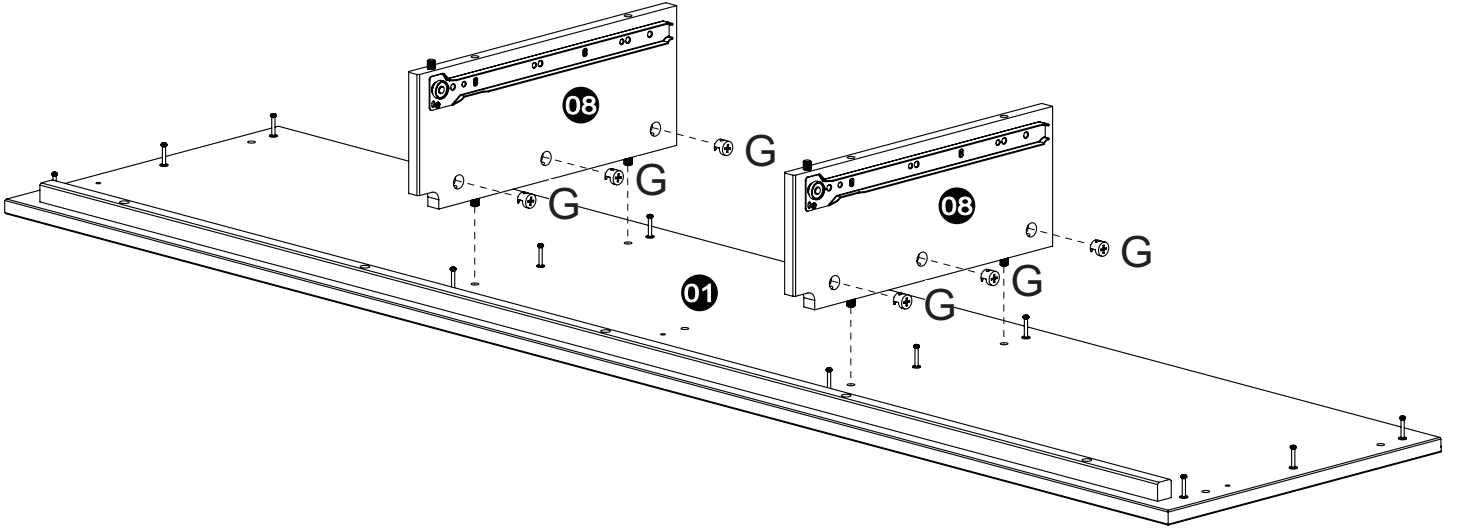
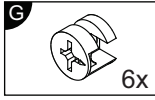
4



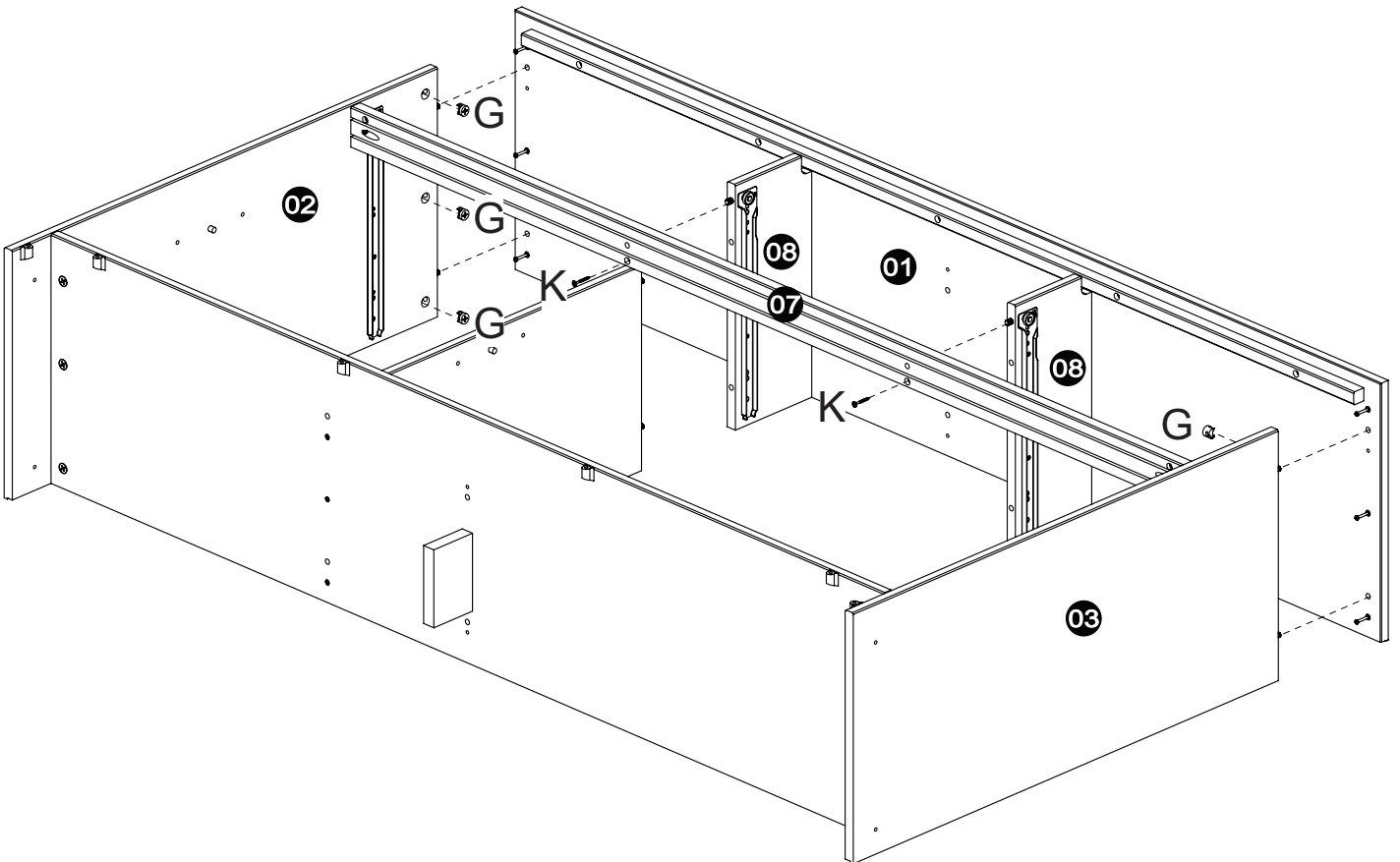
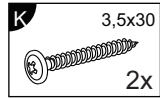
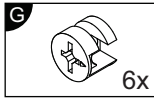
5



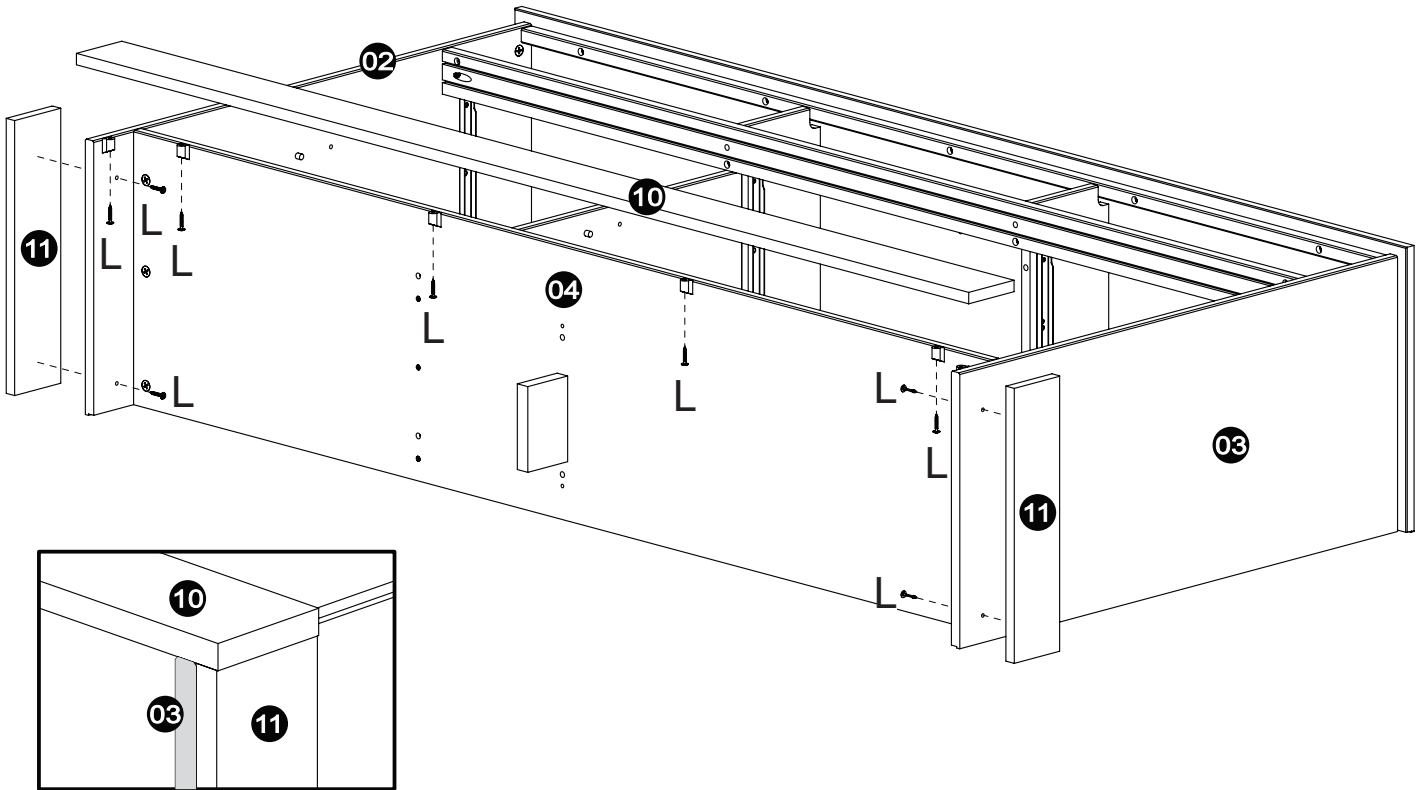
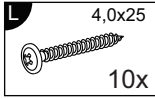
6



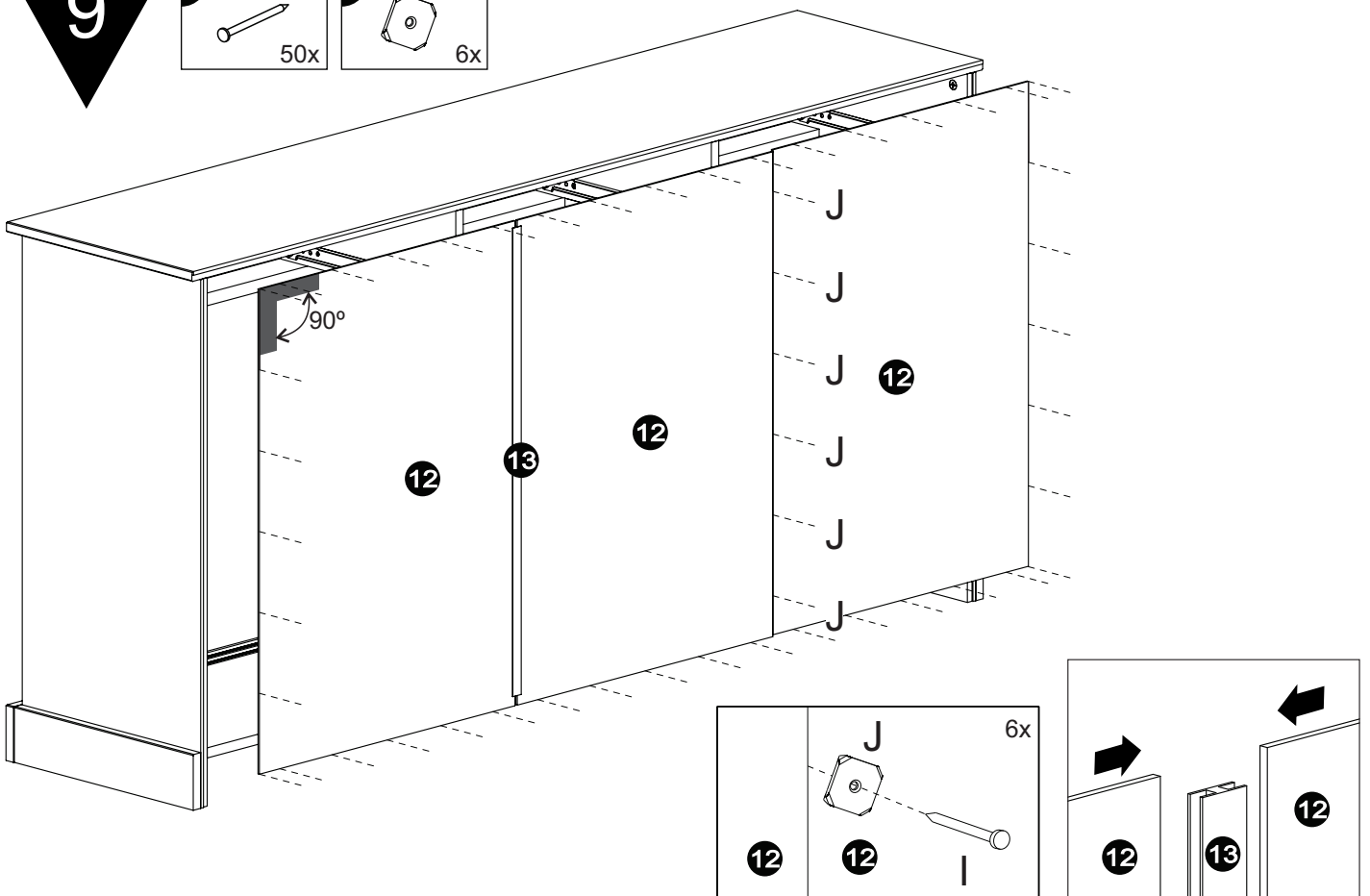
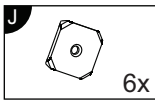
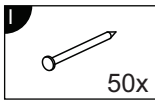
7



8

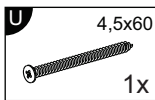
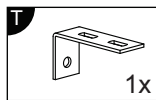
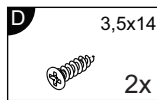








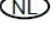
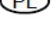


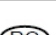



9

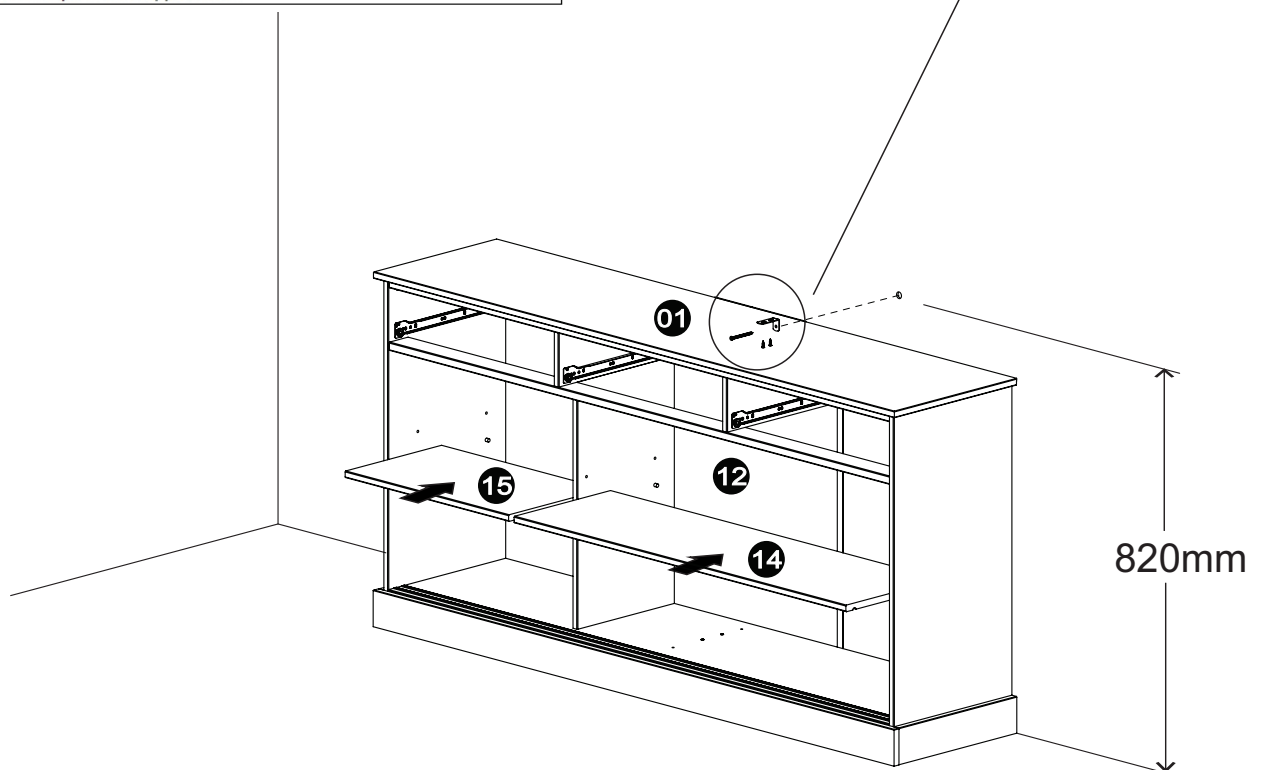
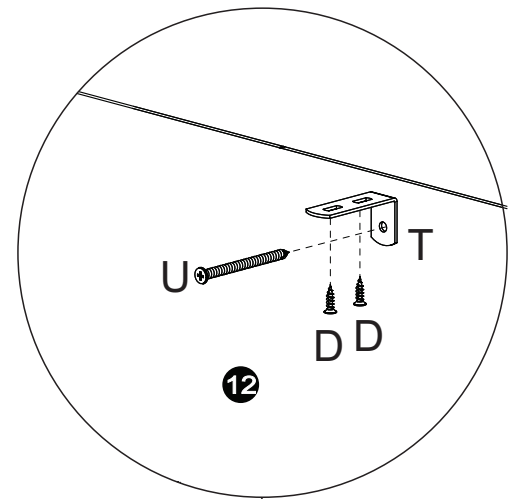




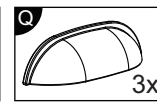
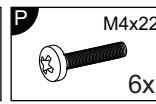
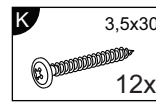
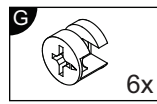
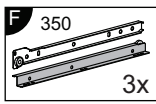
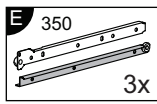
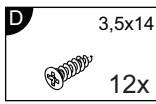
10



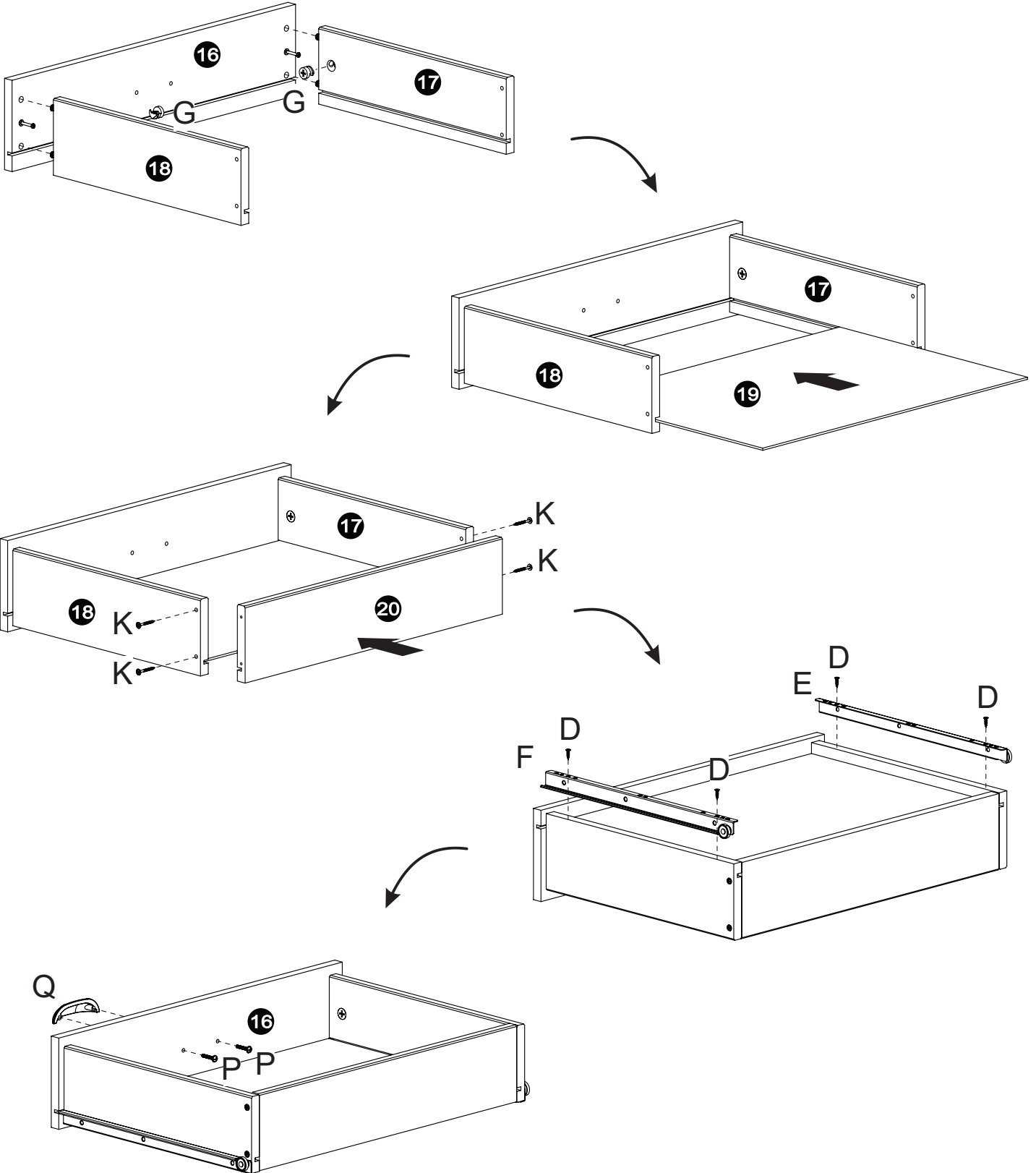
 <b>Achtung • Attention • Attenzione</b> <b>Opgelet • Uwaga • Pozor • Figyelem</b> <b>Atenție • Dikkat • Внимание</b> 	
	Wandbefestigung dient als Kippschutz – unbedingt anbringen! Bei einigen Wandtypen kann ein Spezialdübel erforderlich sein!
	The wall fastening serves to prevent tipping – be absolutely sure to mount it! For certain wall types, a special wall plug may be necessary!
	La fixation murale sert de protection contre le basculement – à installer impérativement ! Pour certains types de murs il faut des chevilles spéciales !
	Il fissaggio alla parete serve da protezione anti-ribaltamento – attaccarla assolutamente! Per alcune strutture di parete può essere necessario un tassello speciale!
	Bevestiging aan de muur dient als kantelbescherming – zeker en vast bevestigen! Bij enkele muurtypes is een speciale plug misschien vereist!
	Mocowanie do ściany jest jednocześnie zabezpieczeniem przed przewróceniem – koniecznie zamontować! Do niektórych rodzajów ścian koniecznie zastosować specjalne kolki mocujące.
	Montáž na stěnu slouží jako ochrana proti převrnutí – bezpodmienečně umístěte! U některých typů stěn může být zapotřebí speciální hmoždinka!
	Upevnenie na stenu slúži ako ochrana proti prevráteniu – bezpodmienečne použite! Pre niektoré druhy stien môže byť potrebná špeciálna hmoždinka!
	A terméket a falhoz kel rögzíténi, különben az felborulhat! Egyes faltípusoknál speciális tiplit kell használni!
	Sistemul de fixare la perete servește ca protecție la răsturnare – de montat obligatoriu! Pentru unele tipuri de pereți este posibil să fie necesar un diblu special!
	Duvardaki sabitleme, devrilmeye karşı bir emniyet tedbiridir ve mutlaka monte edilmelidir! Bazı duvar tiplerinde bunun için özel bir dübel gerekli olabilir!
	Обязательно установите крепление на стене во избежание опрокидывания! Для некоторых типов стен может потребоваться специальный дюбель!



11

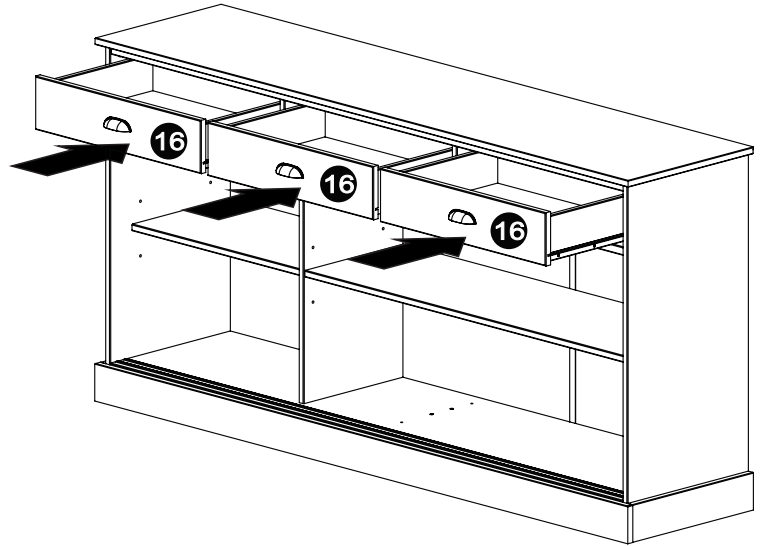
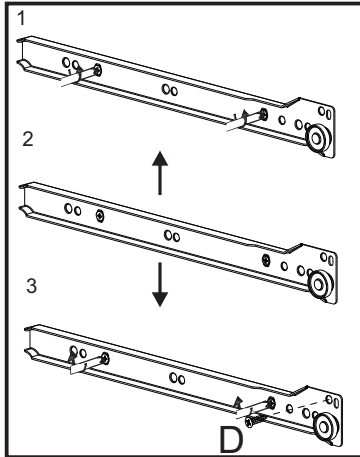


3x



12

D 3,5x14  
6x

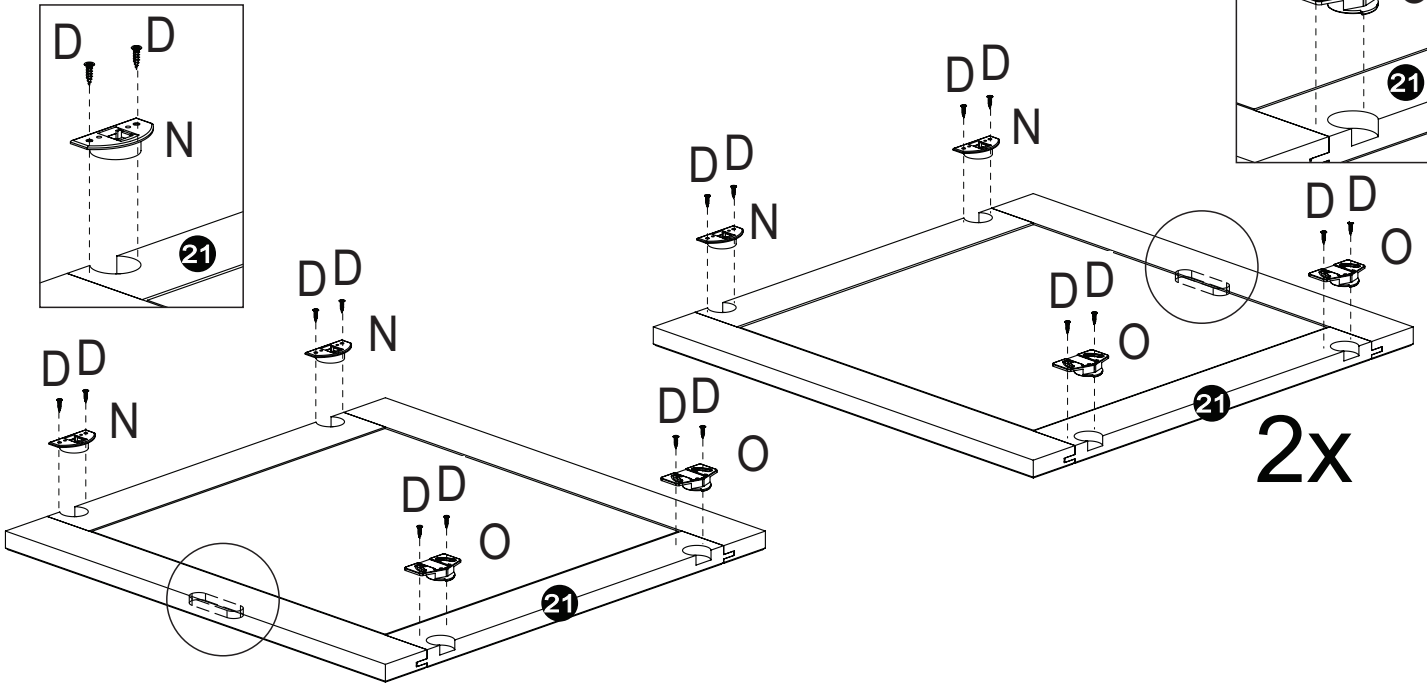
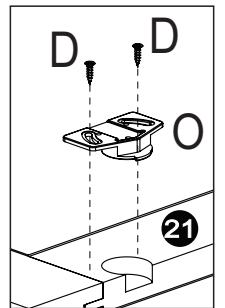
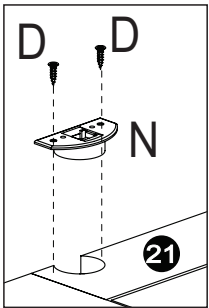


13

D 3,5x14  
24x

N 6x

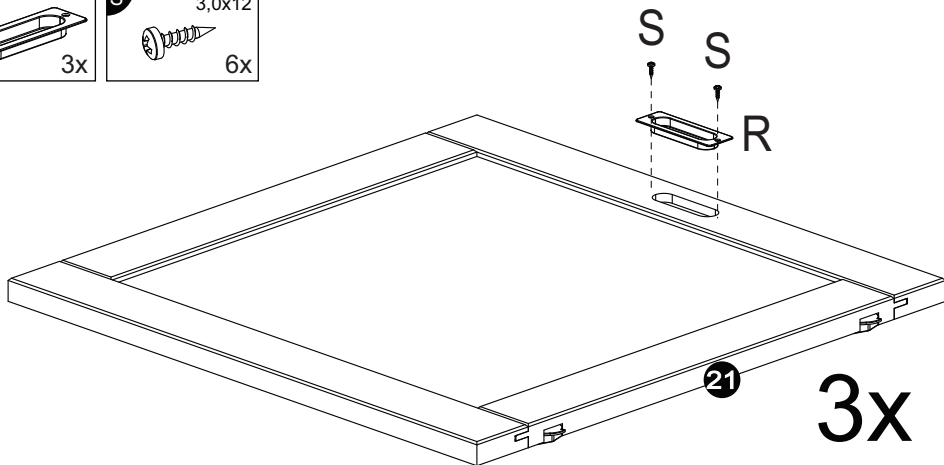
O 6x



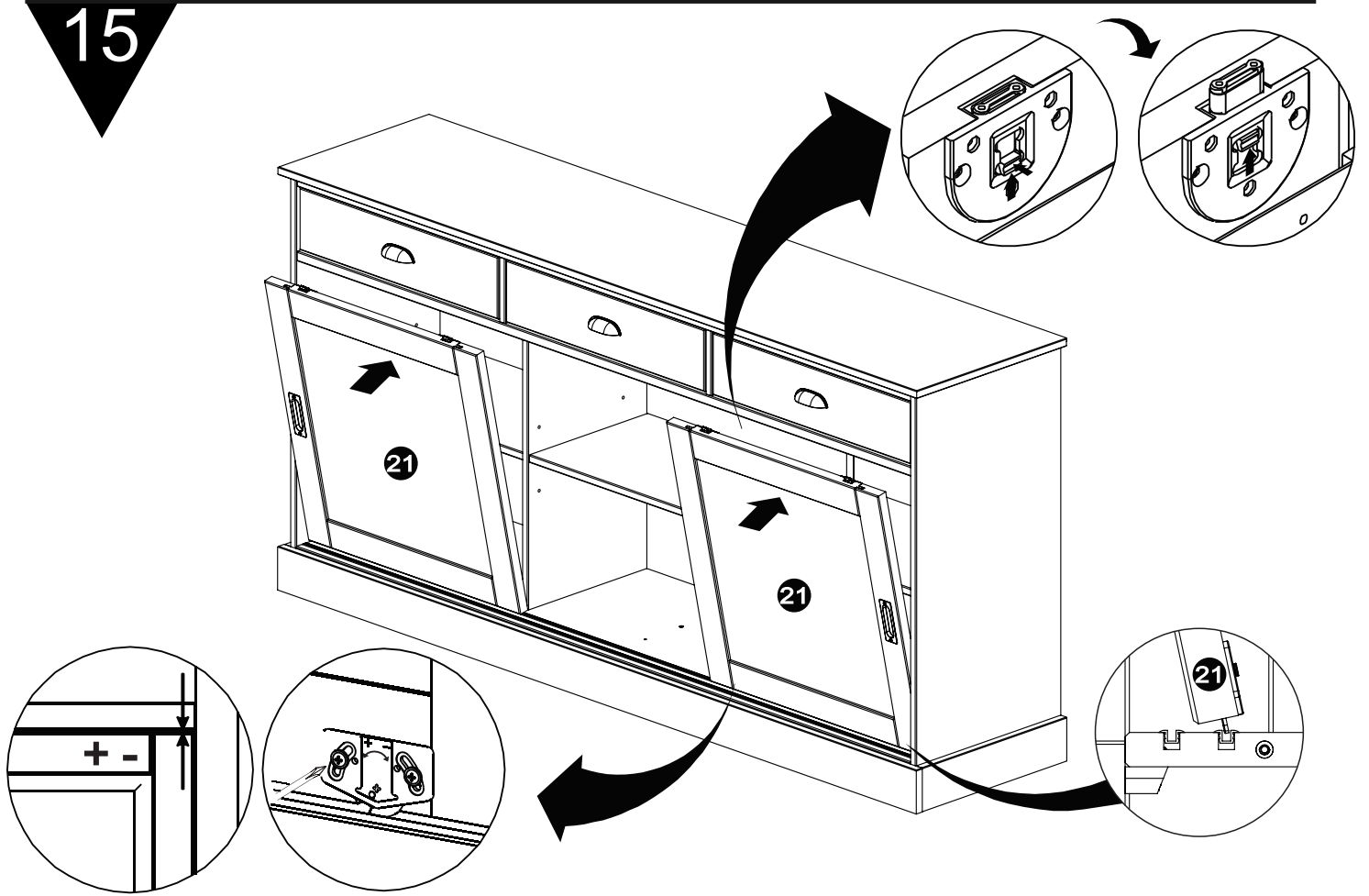
14

R 3x

S 3,0x12  
6x



15



16

