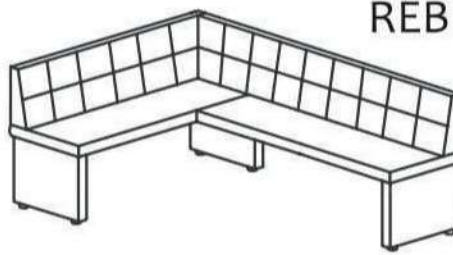
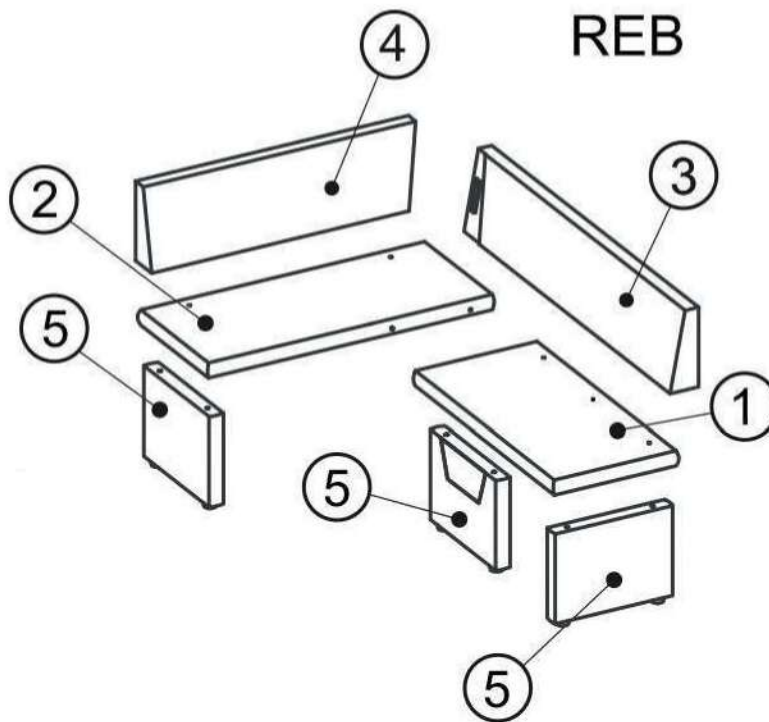


MELANIE REB




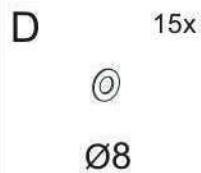
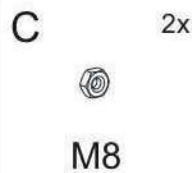
NW
13



REB

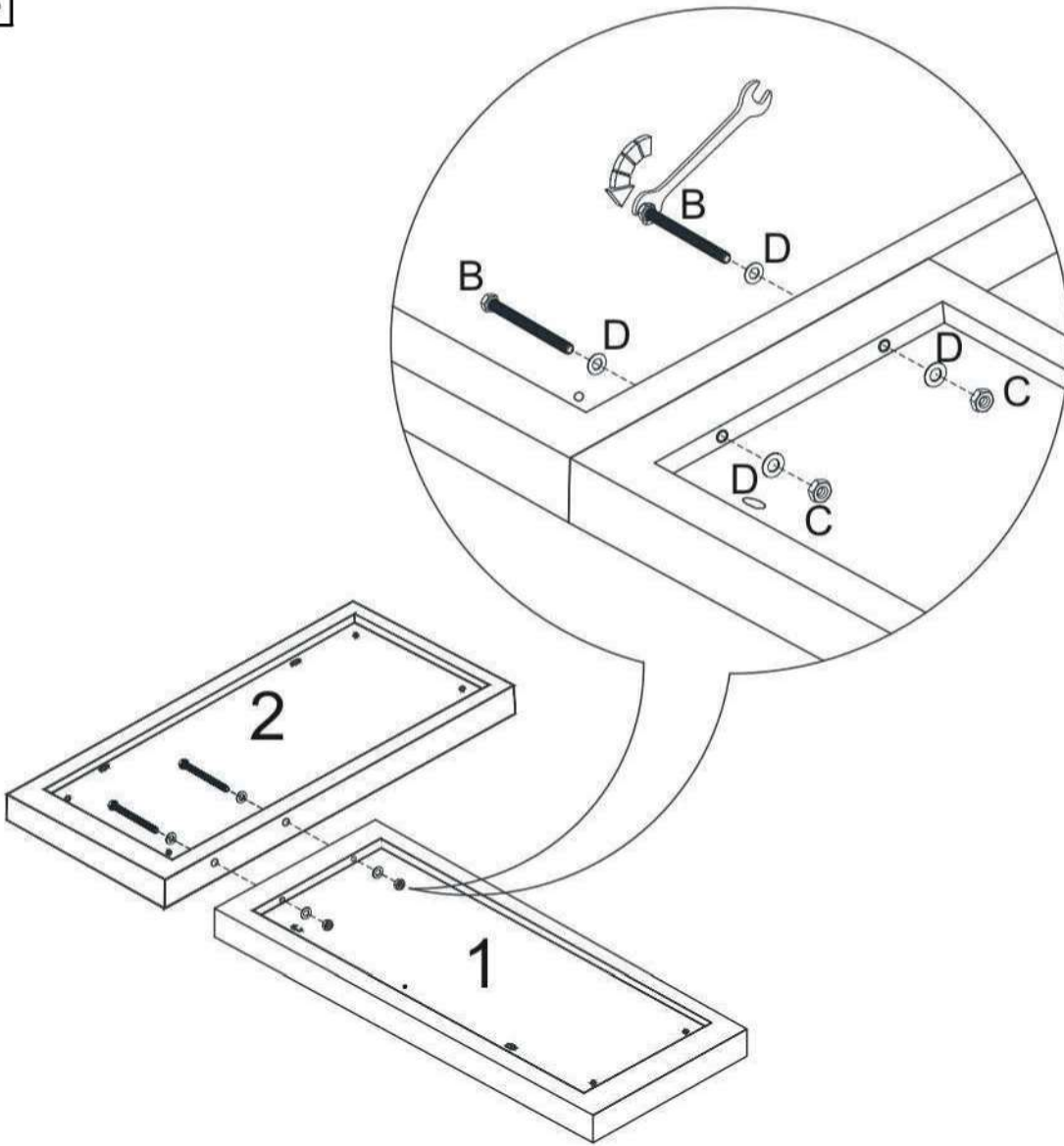





		
1	1x	2/2
2	1x	2/2
3	1x	1/2
4	1x	1/2
5	3x	1/2



I.

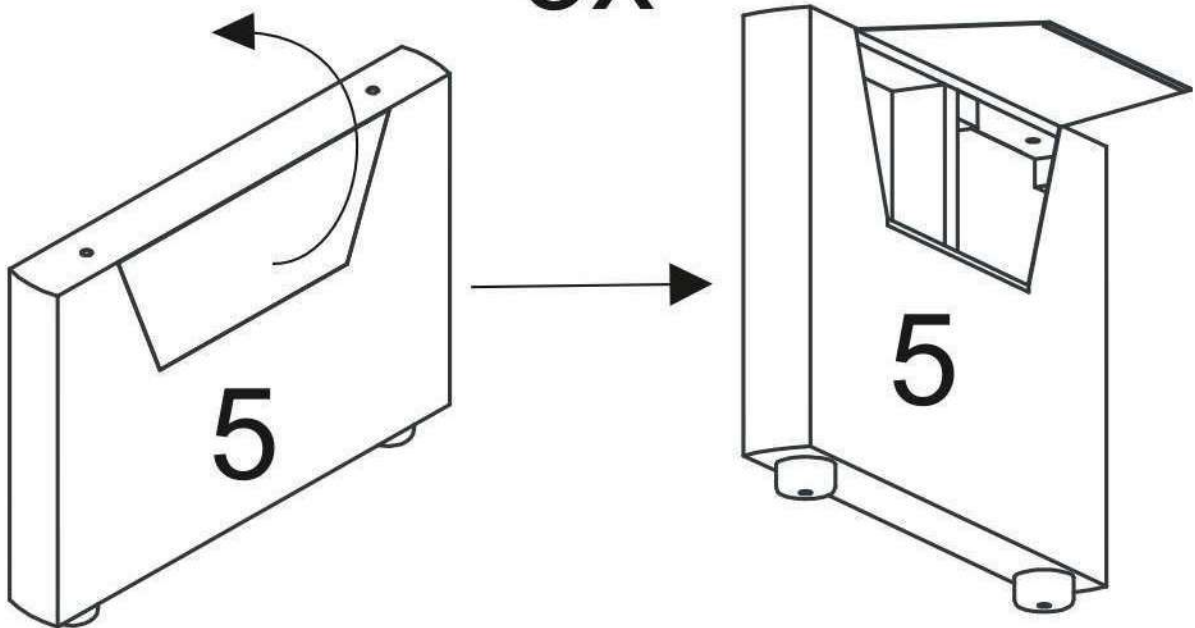
1.



B	2x
	
M8 L-80	
C	2x
	
M8	
D	4x
	
Ø8	

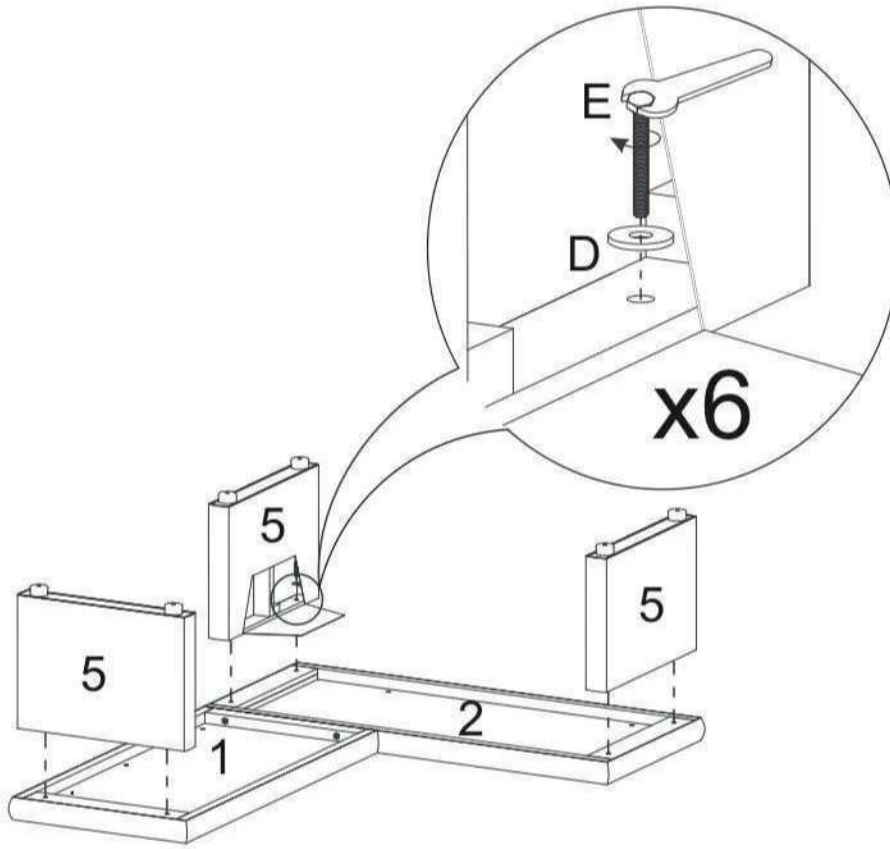
2.



3x



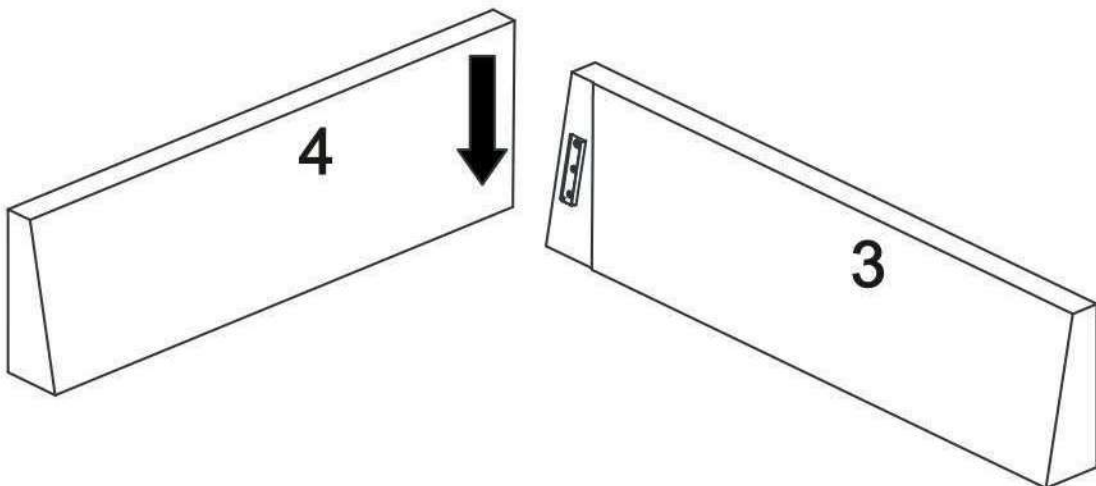
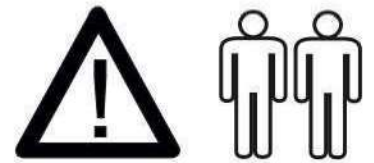
II.

3.



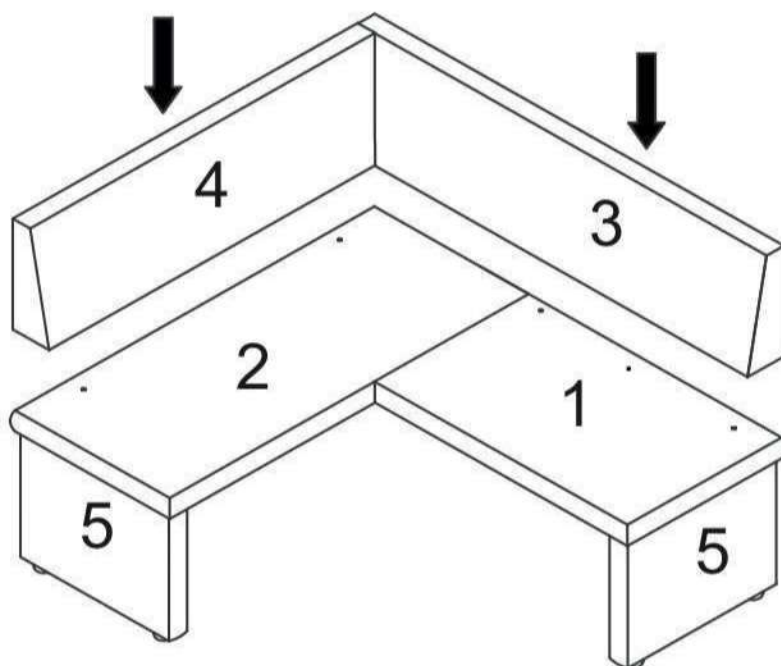
E	6x
	
M8 L-100	
D	6x
	
Ø8	

4.

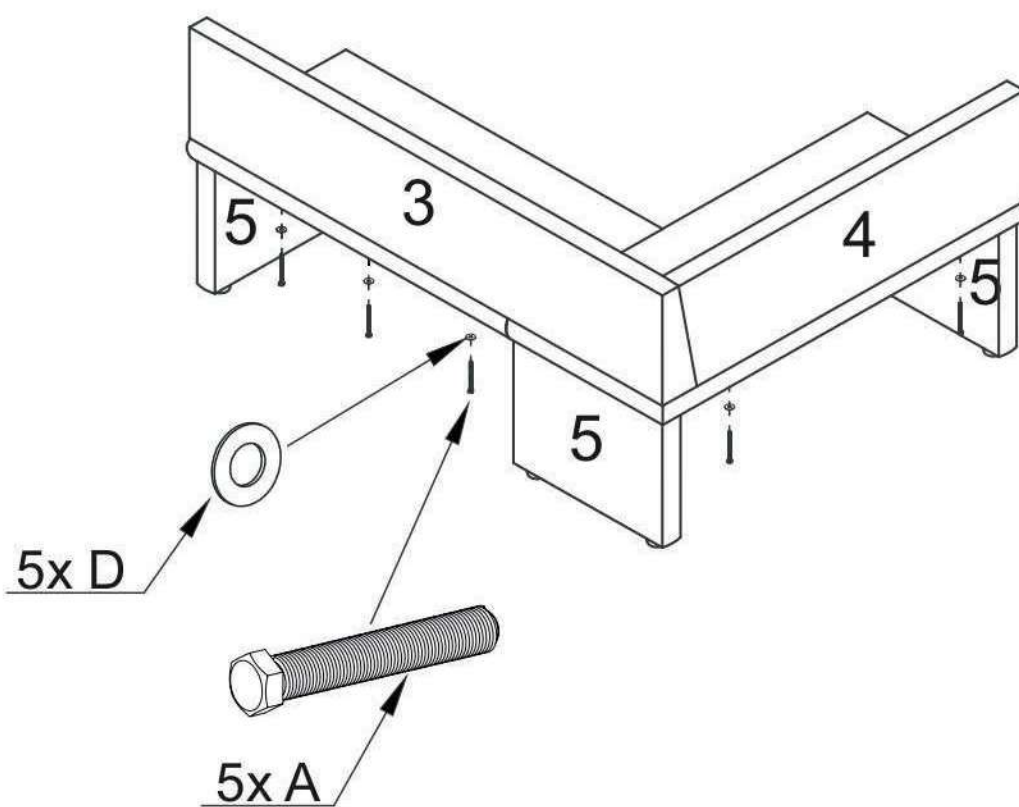
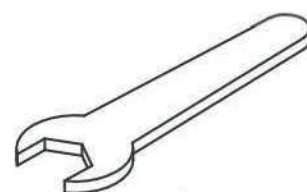




III.

5.



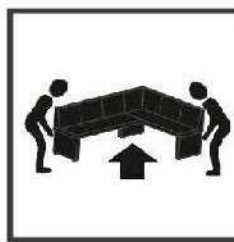
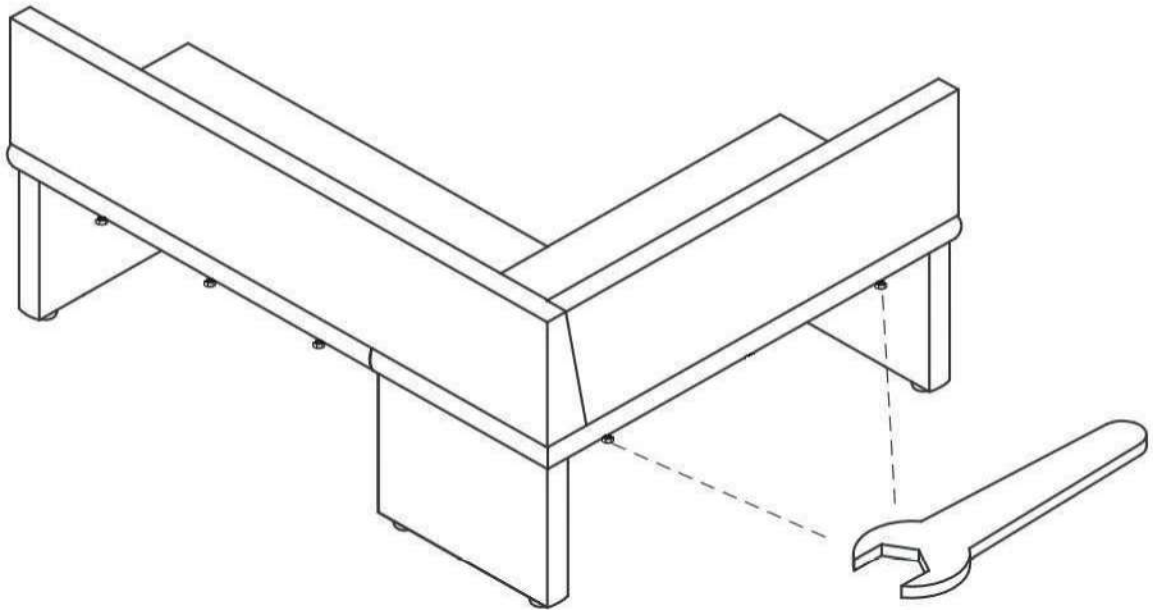
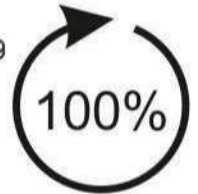
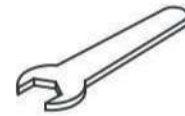
6.



A	5x
	M8 L-60
D	5x
	Ø8

IV.

7.



Séparez les éléments avant de trier