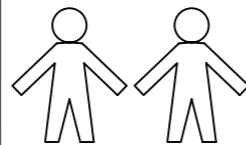
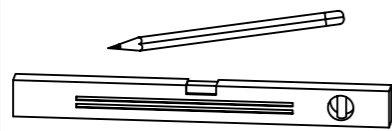
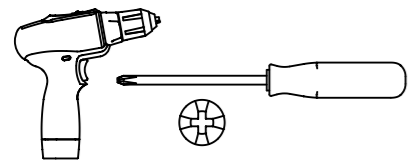


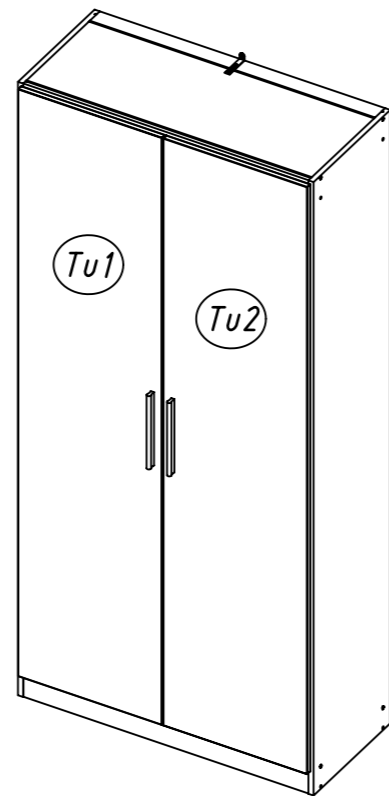
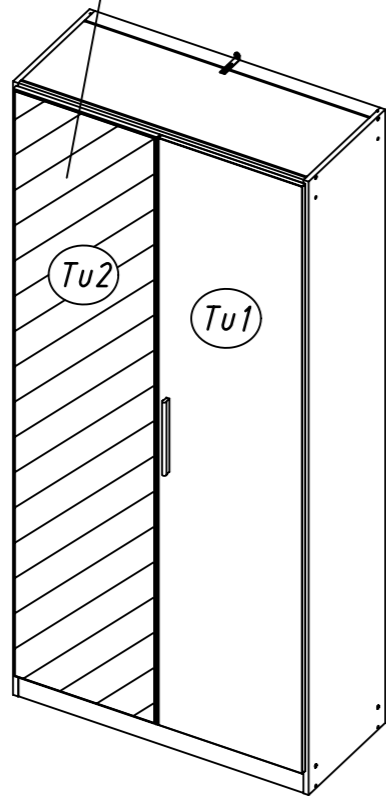
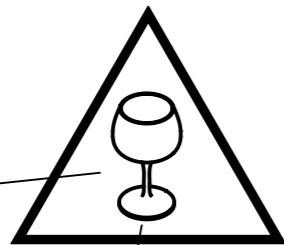
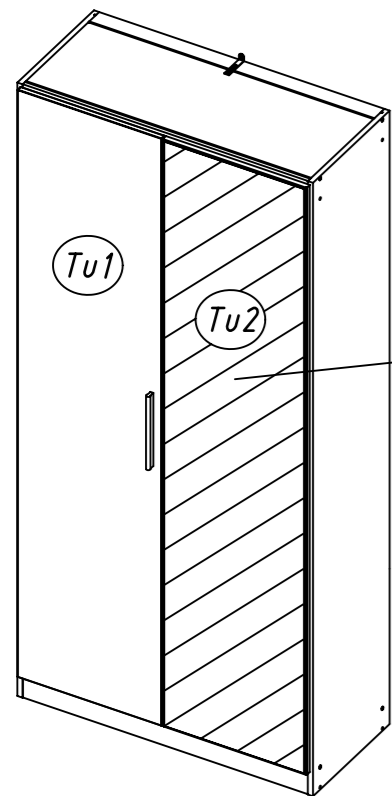
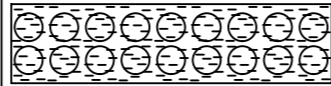
1.

M1846_02

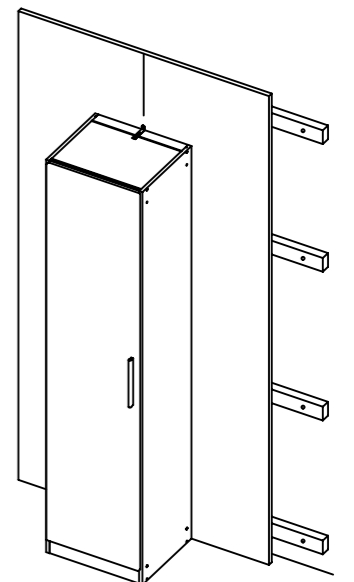
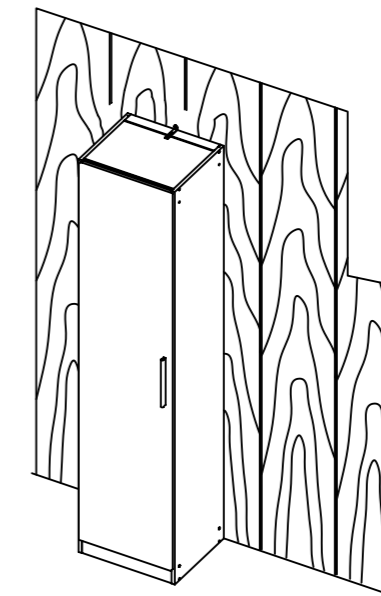
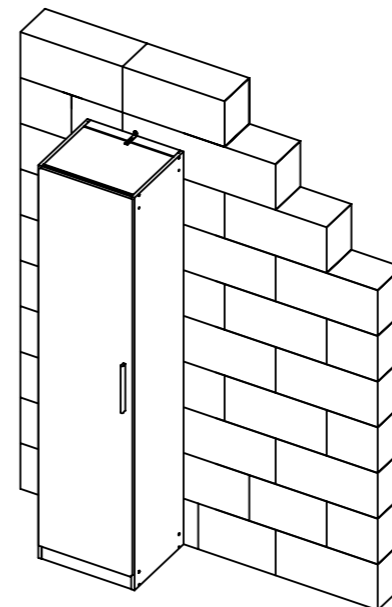
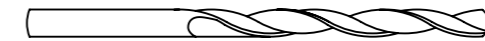
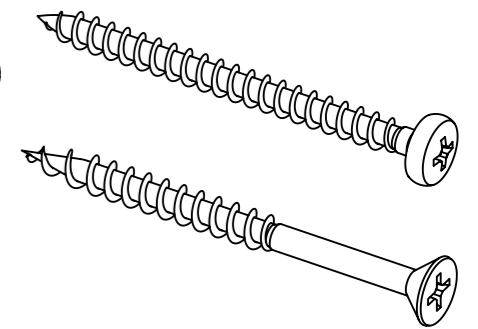
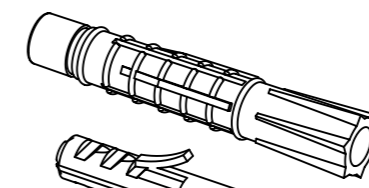
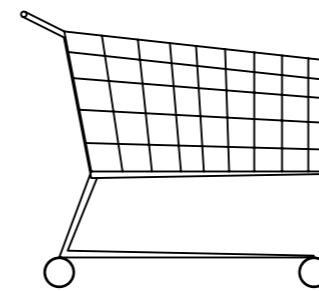
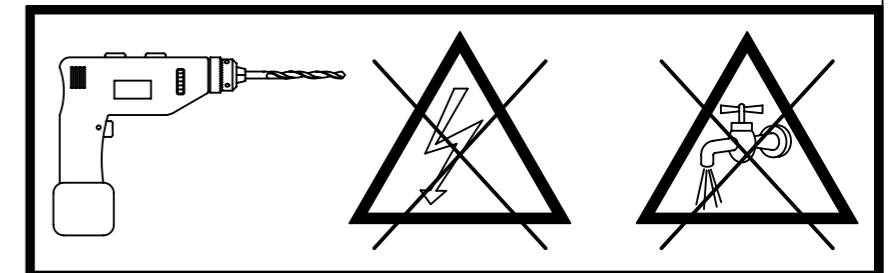
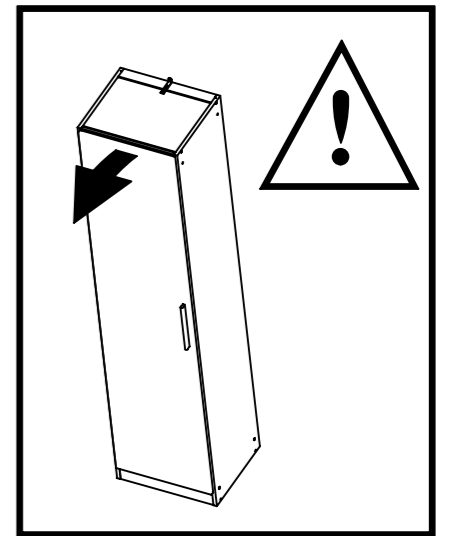
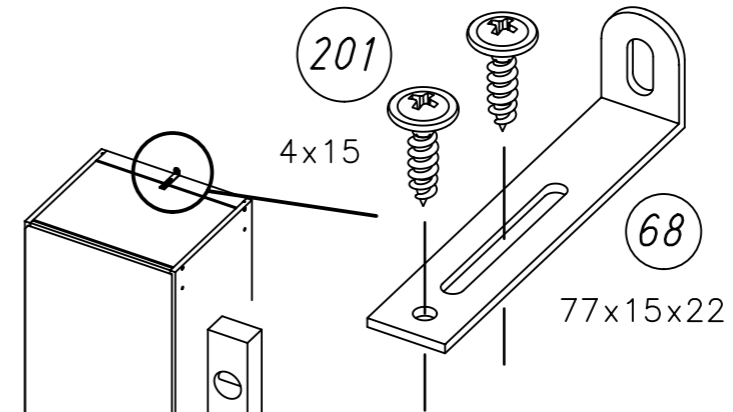
rauch



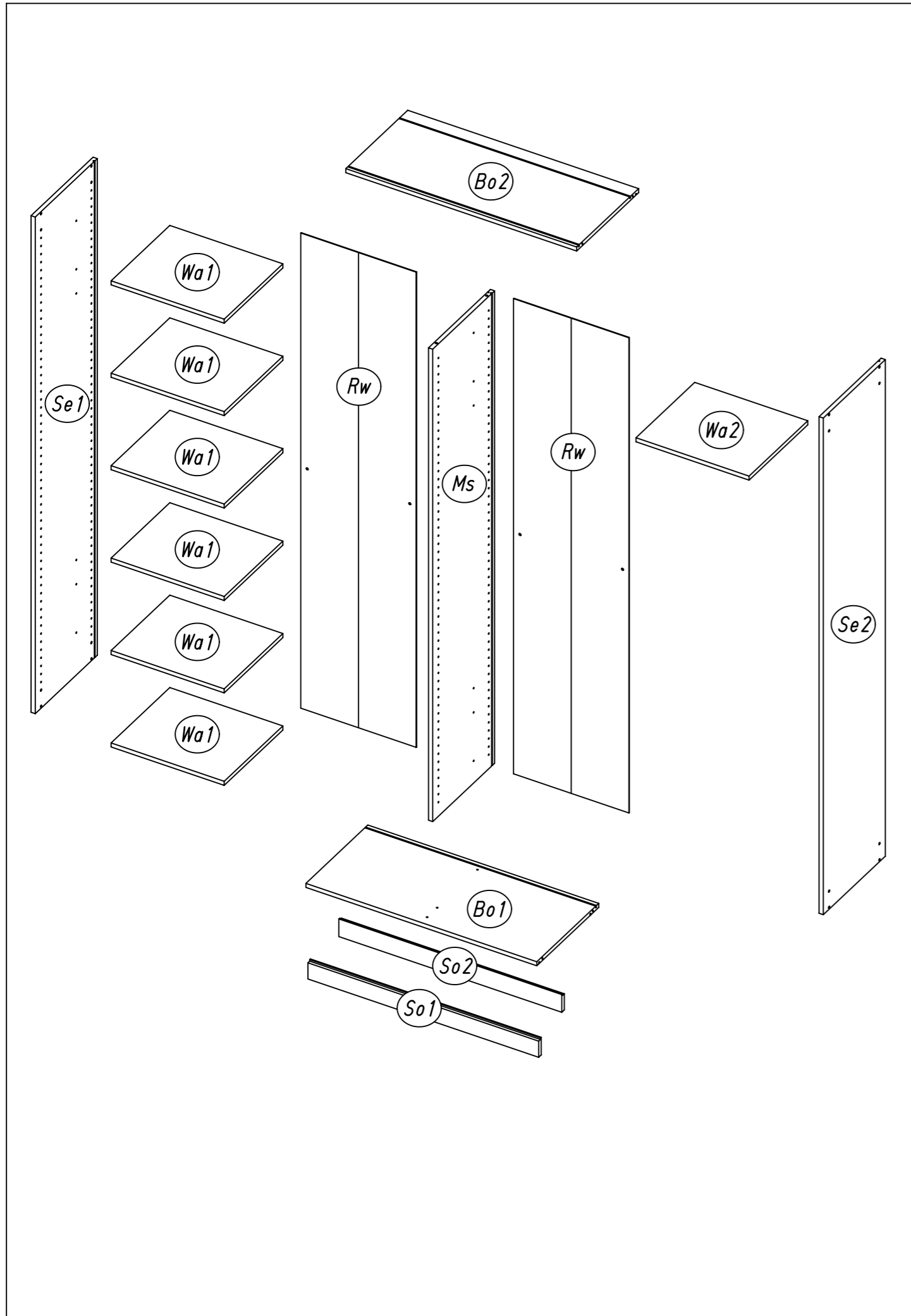
ABD-FOLIE
147x46



2.

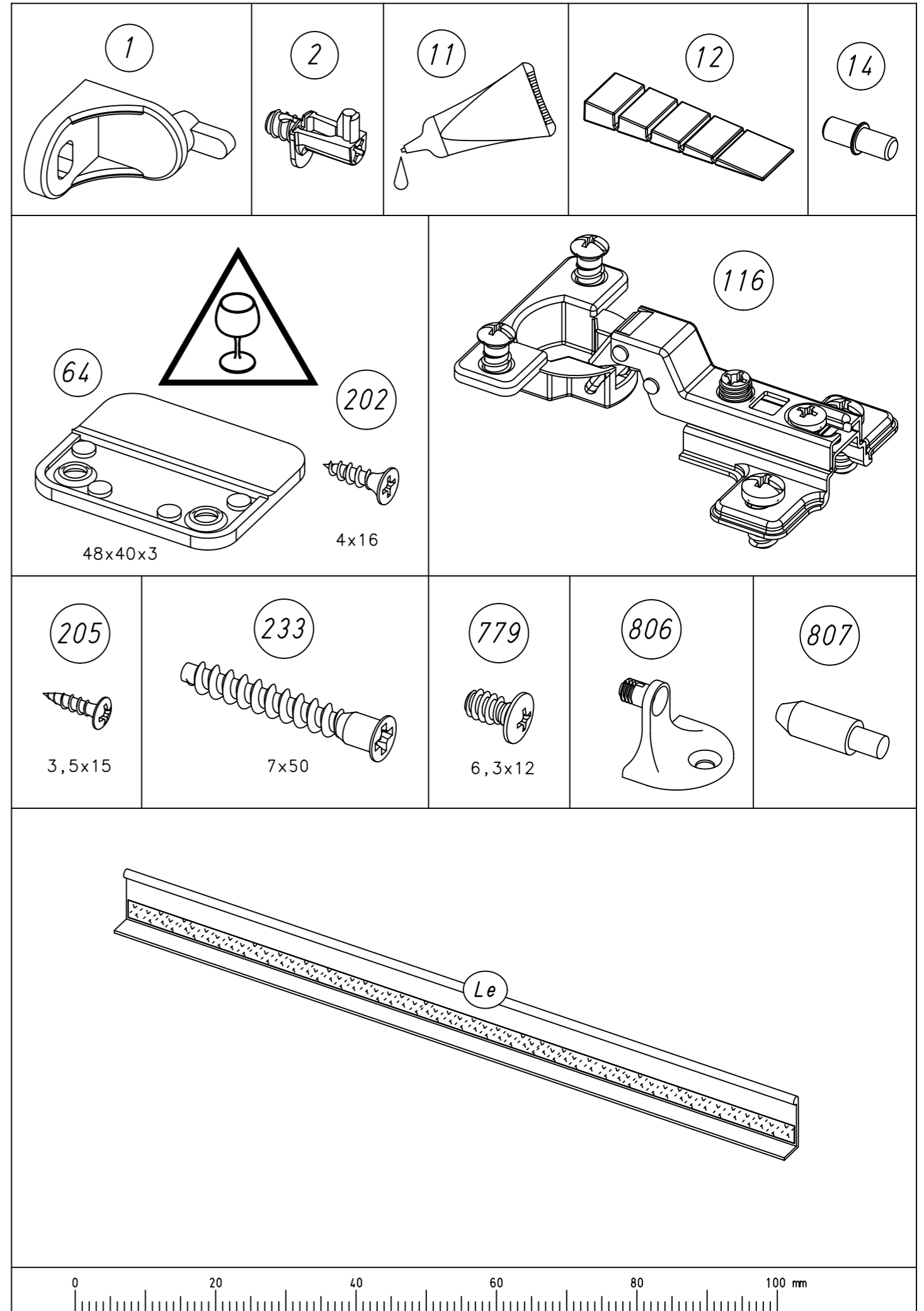


3.

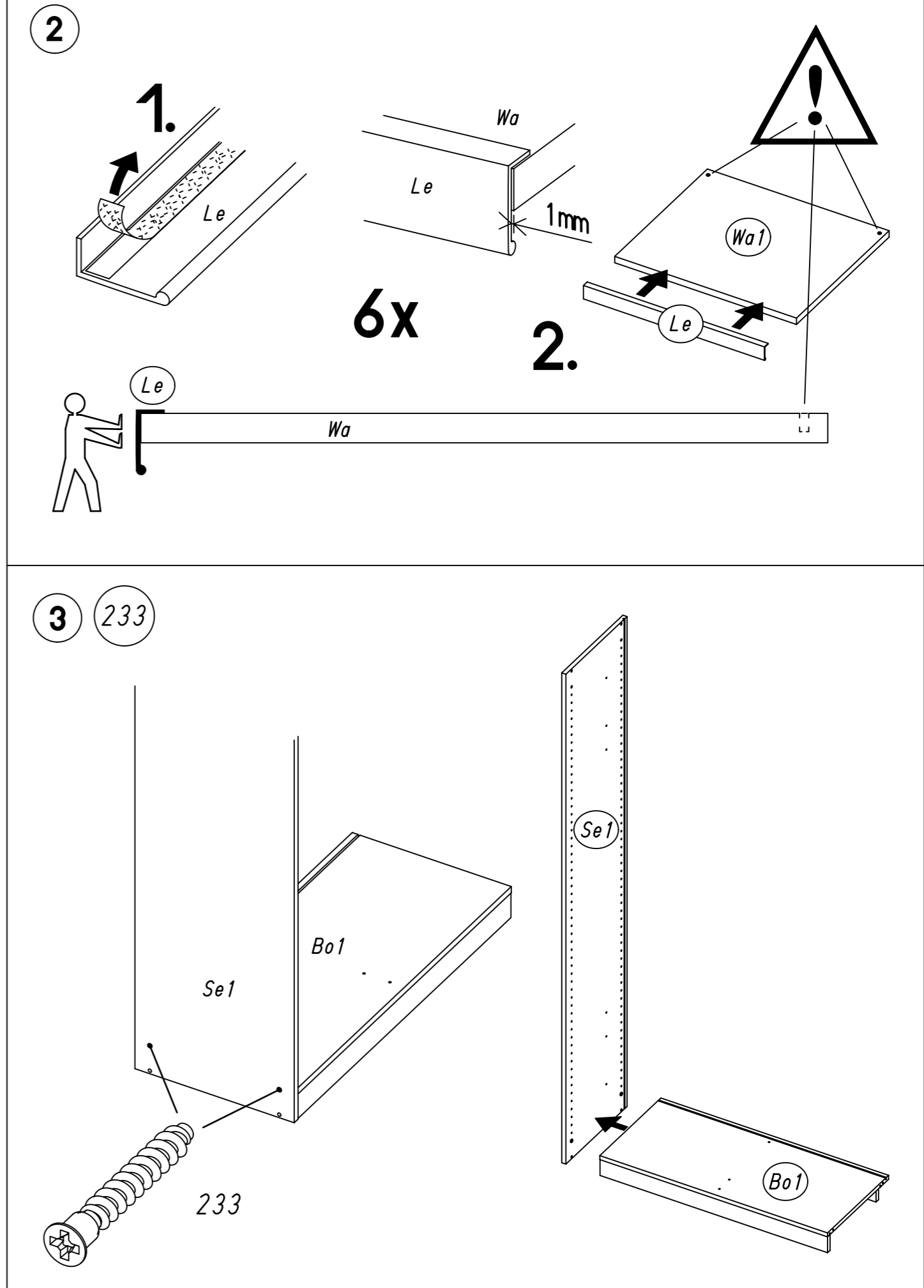
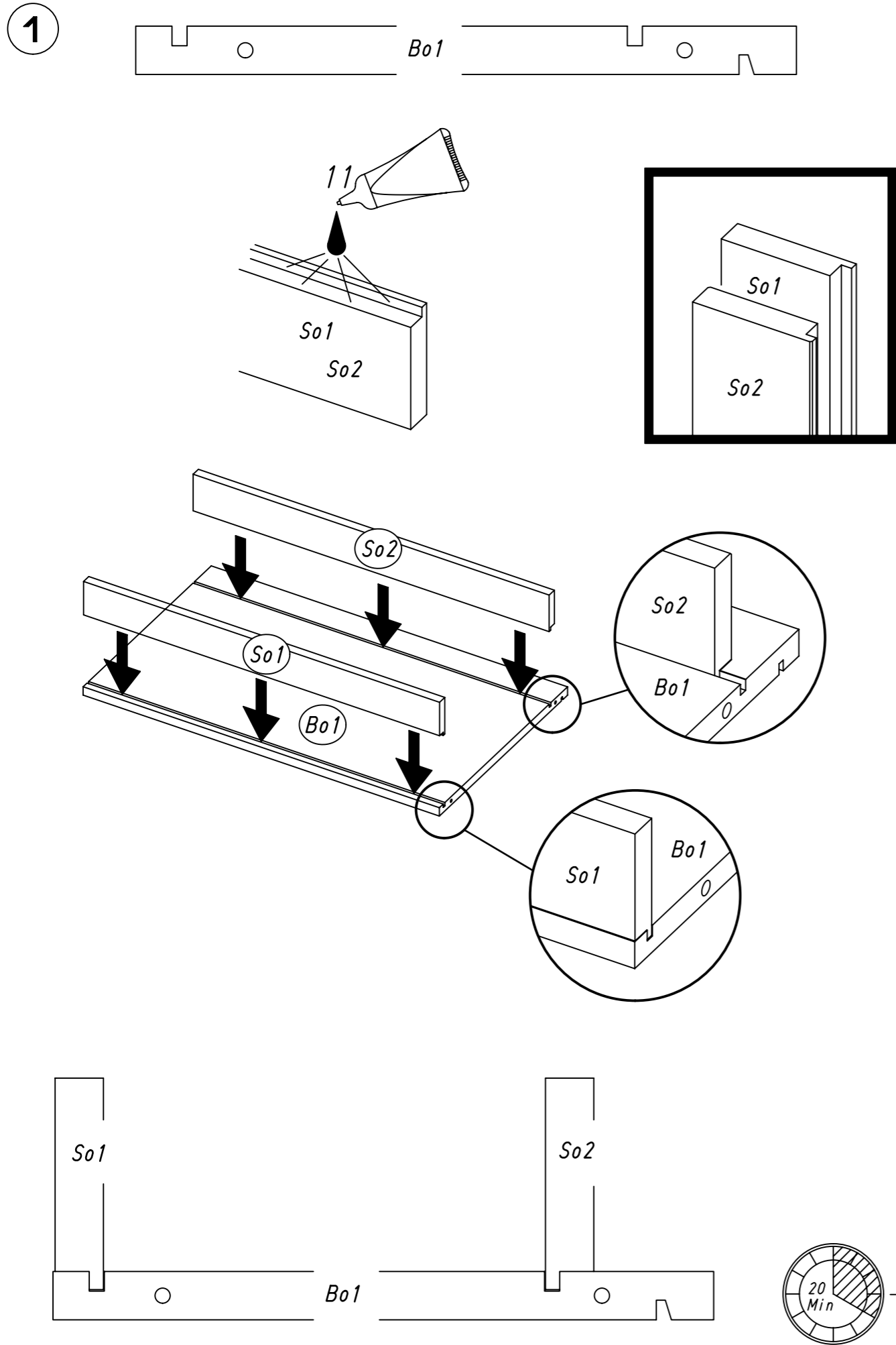


M1846

4.

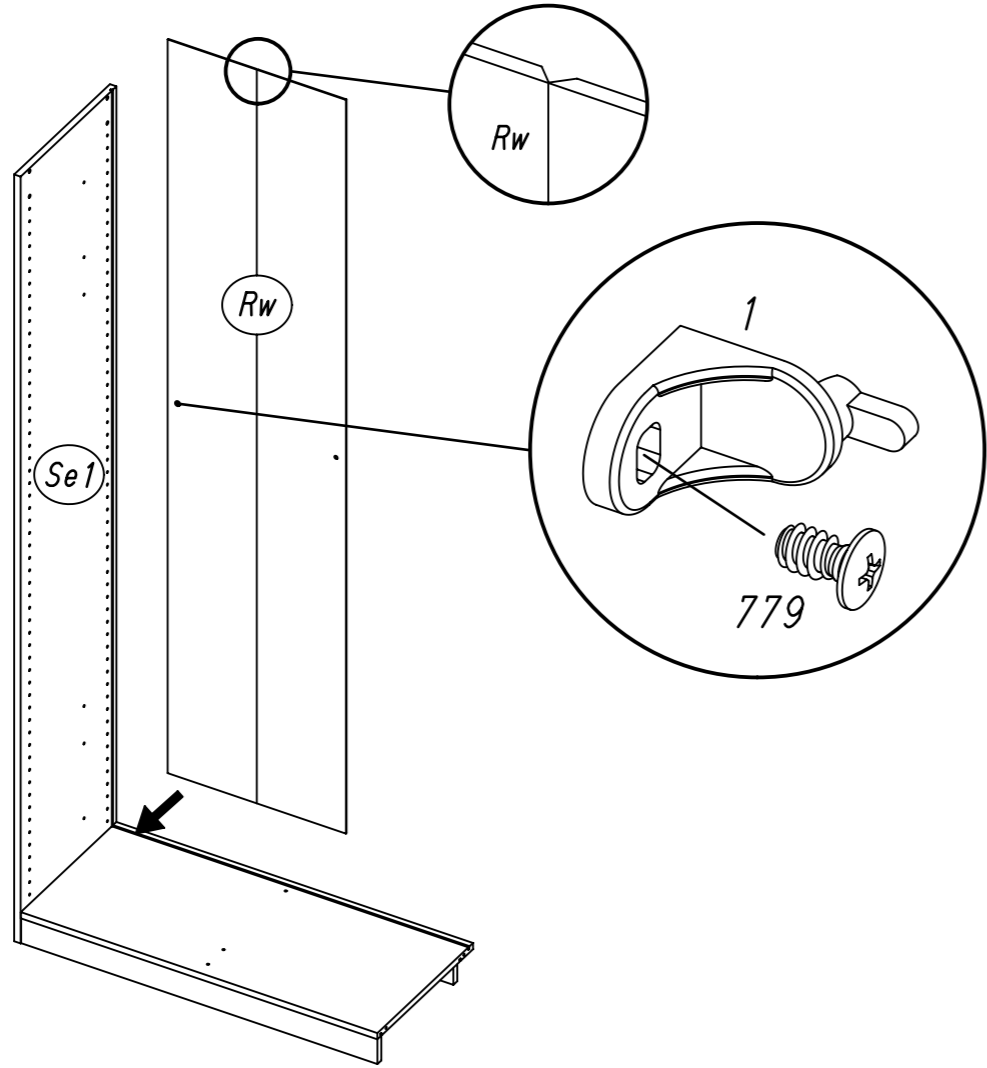


M1846



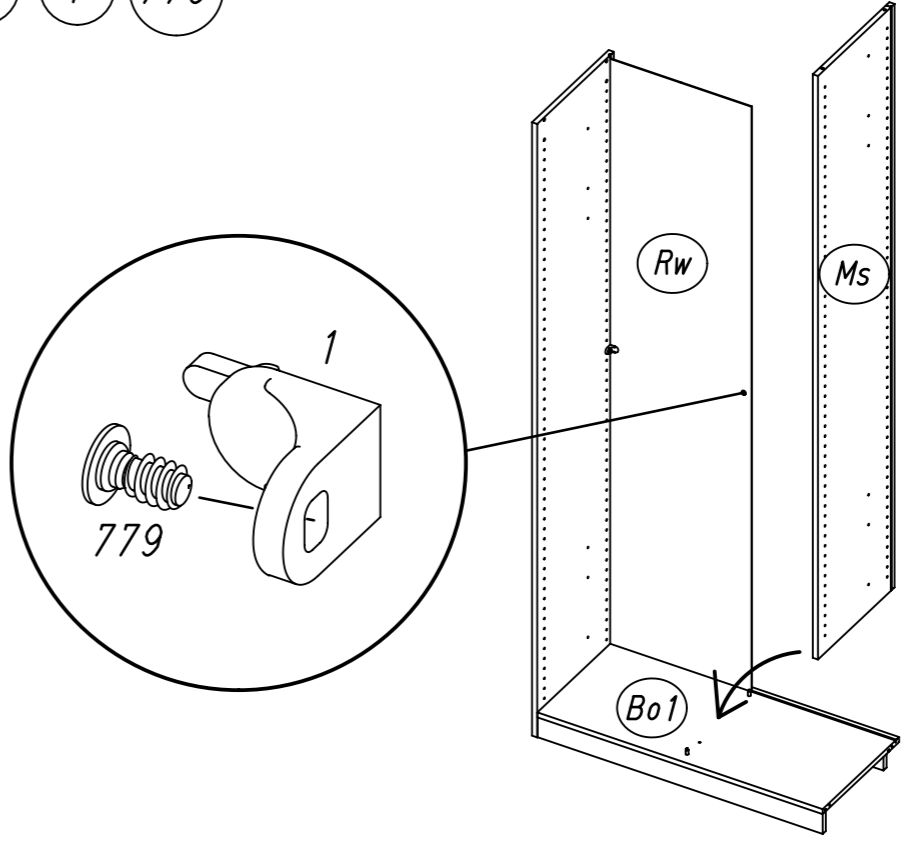
7.

4 1 779

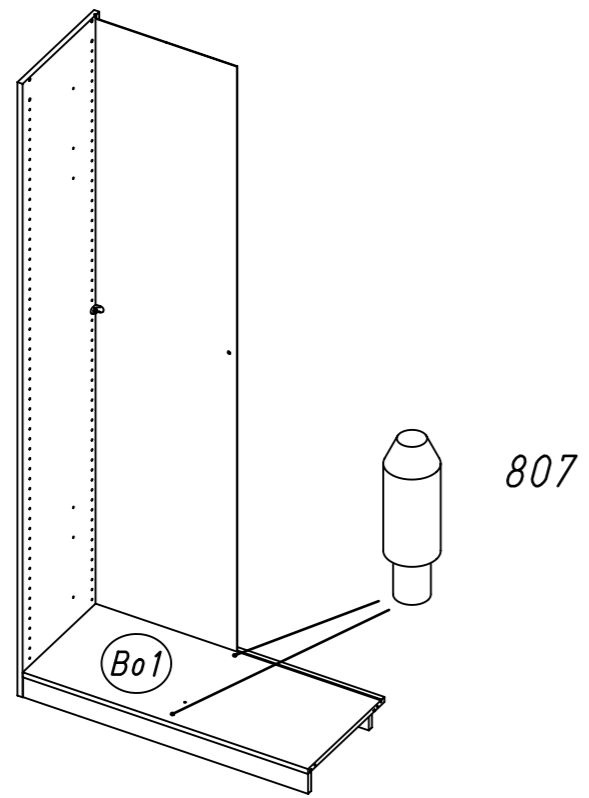


8.

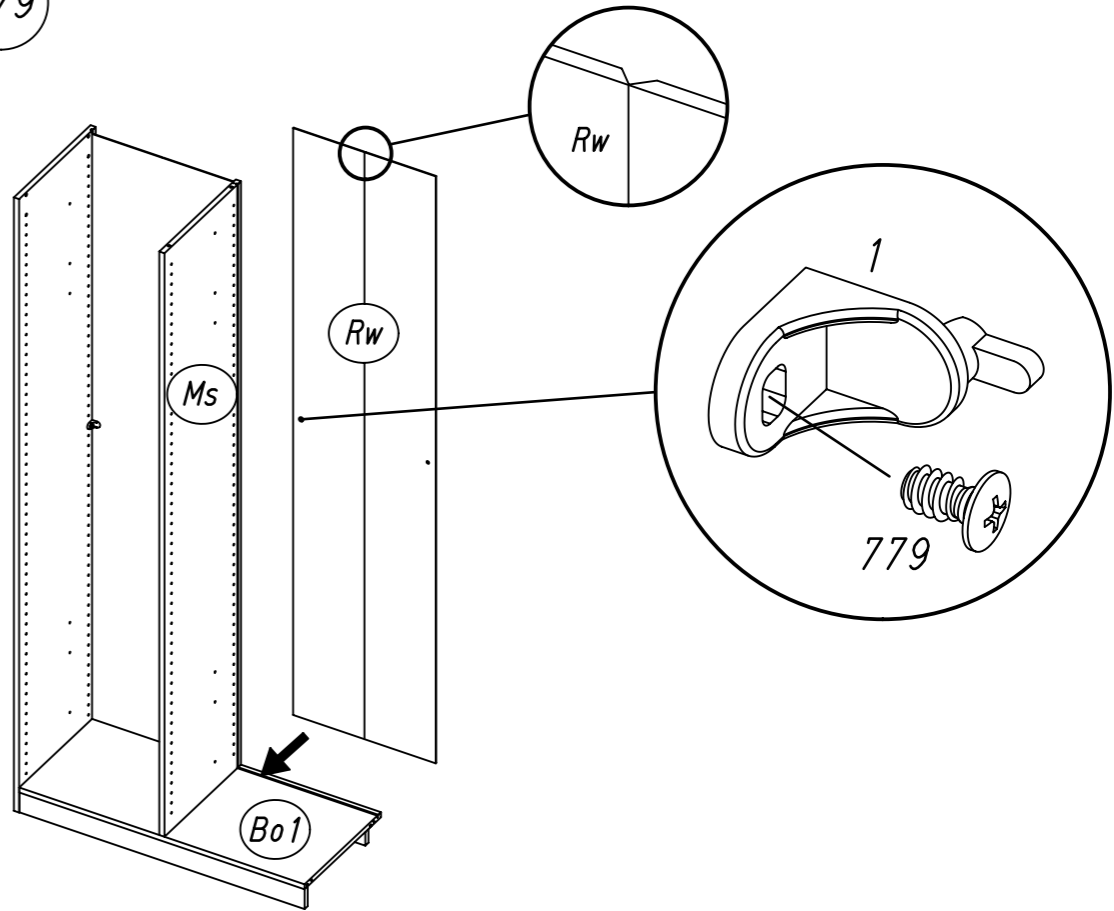
6 1 779



5 807

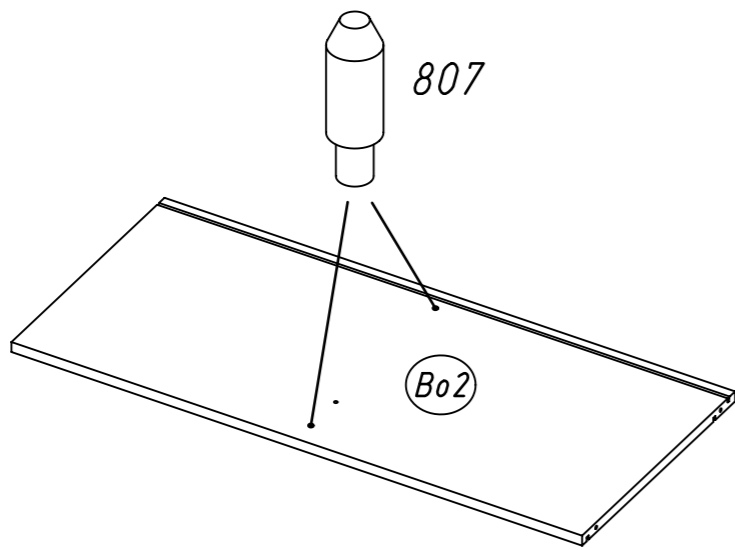


7 1 779

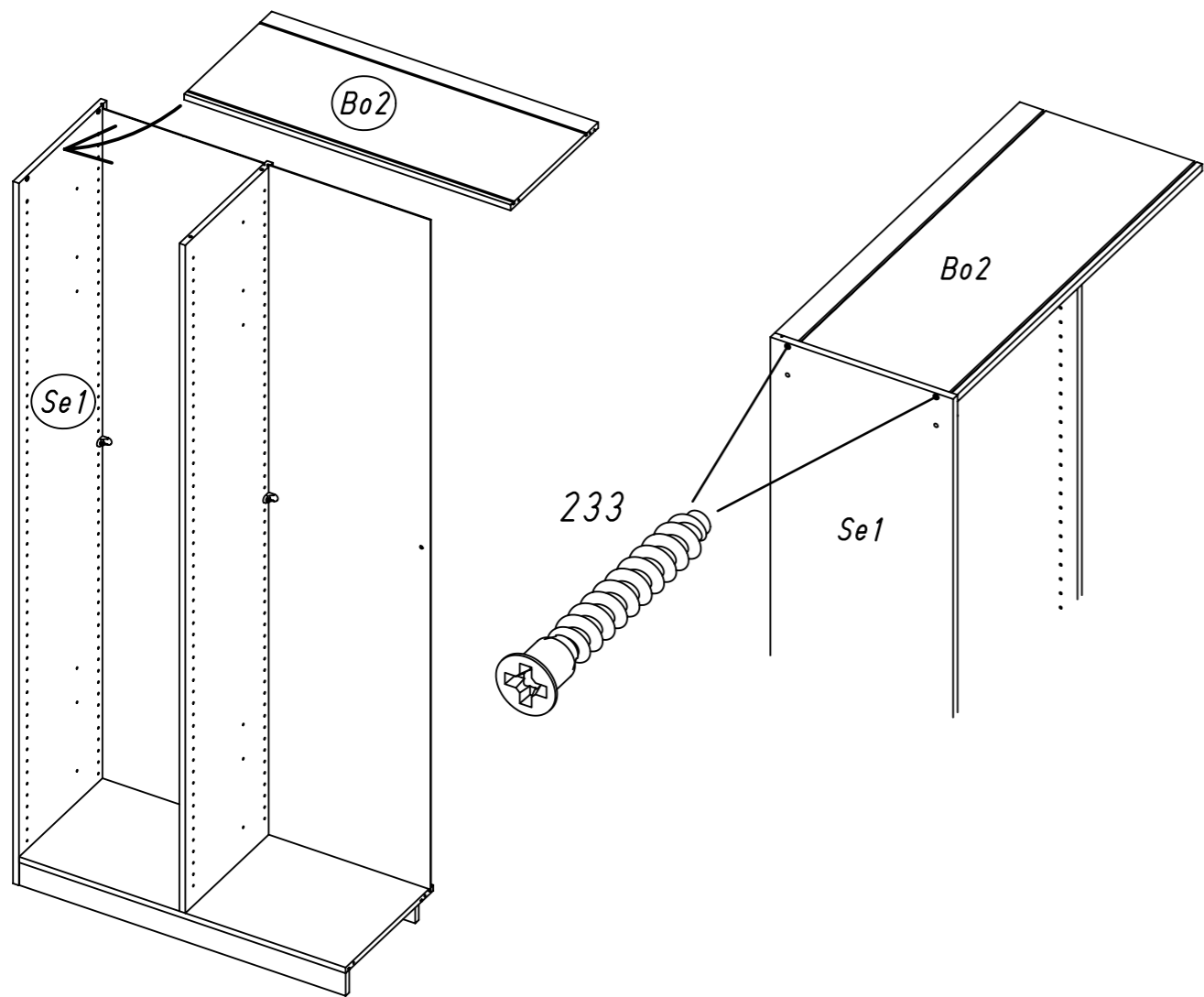


9.

8 807



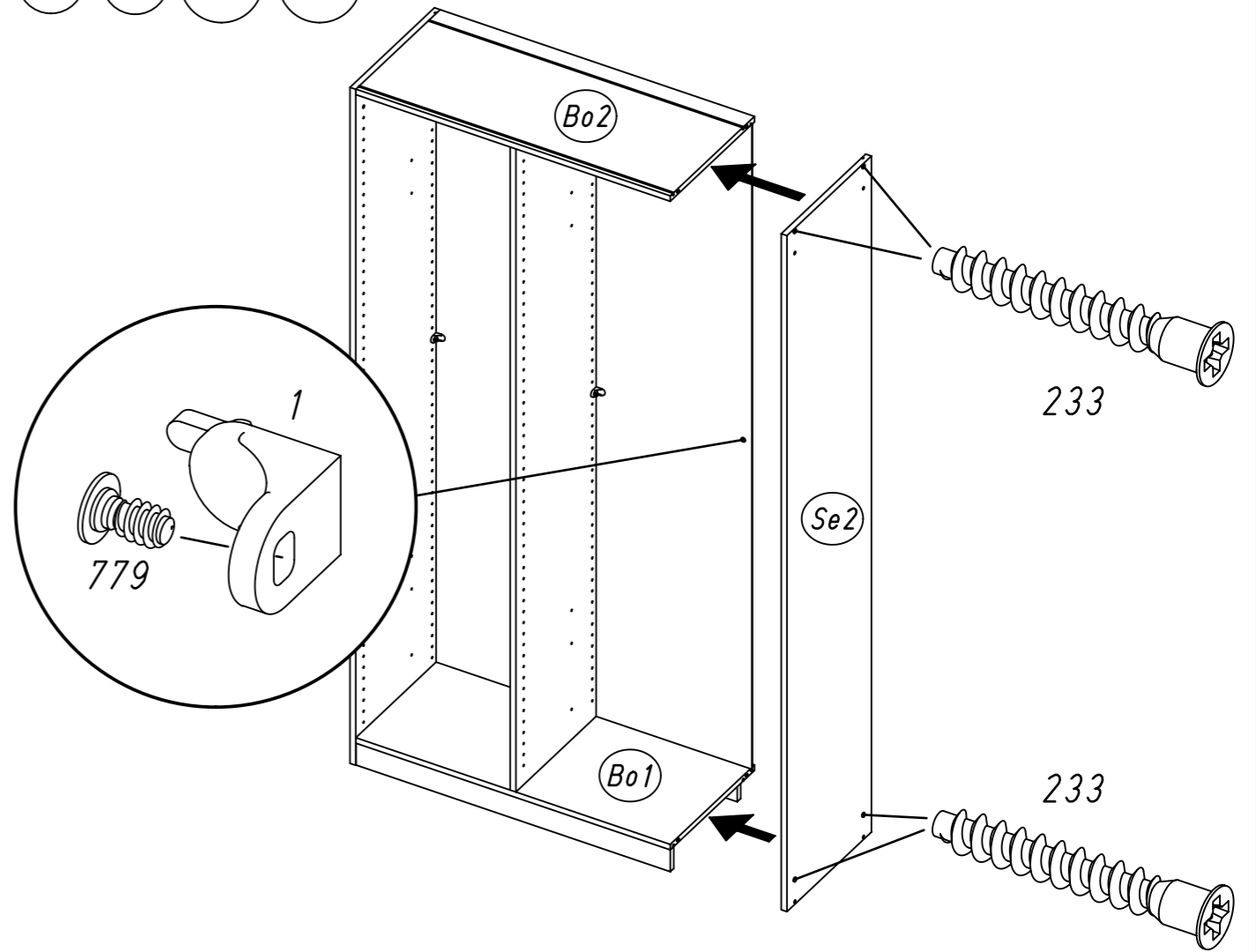
9 233



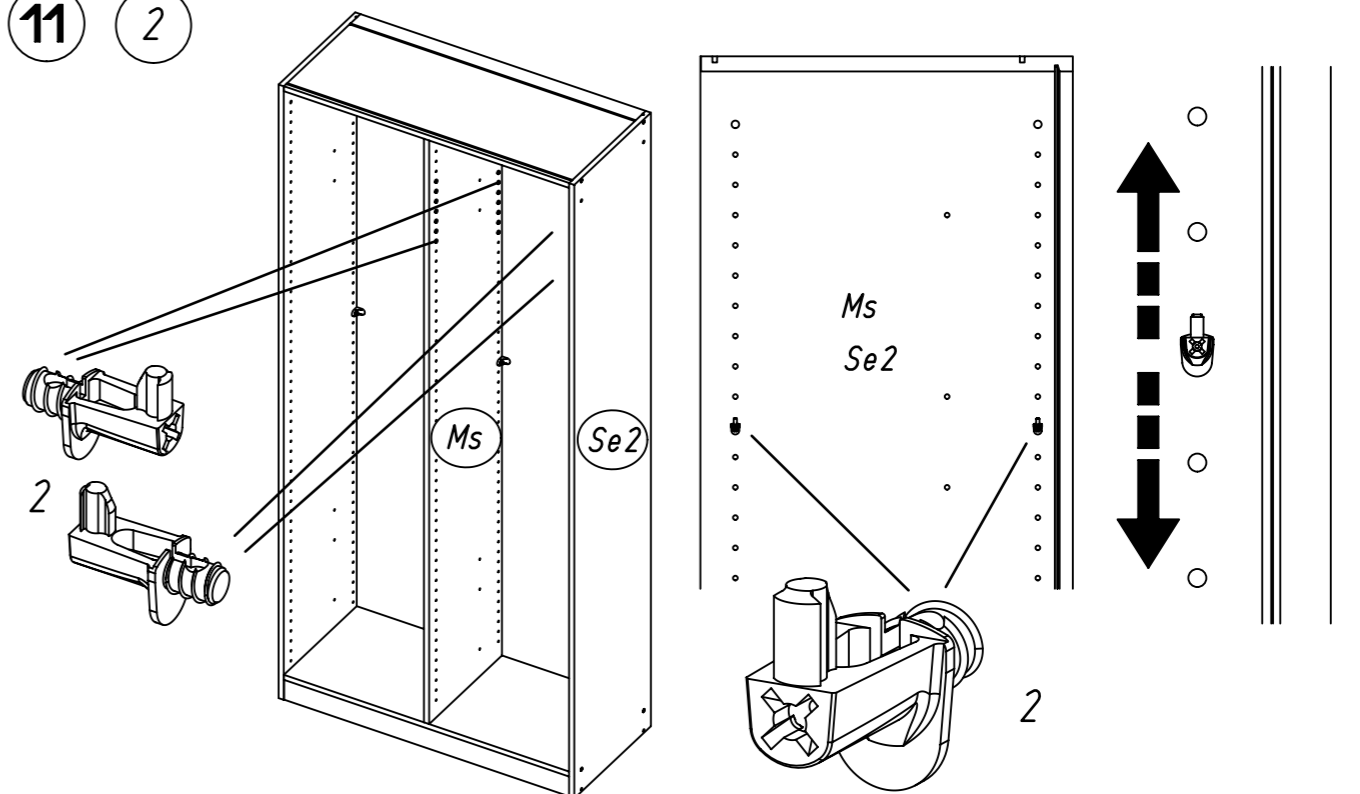
M1846

10.

10 1 779 233

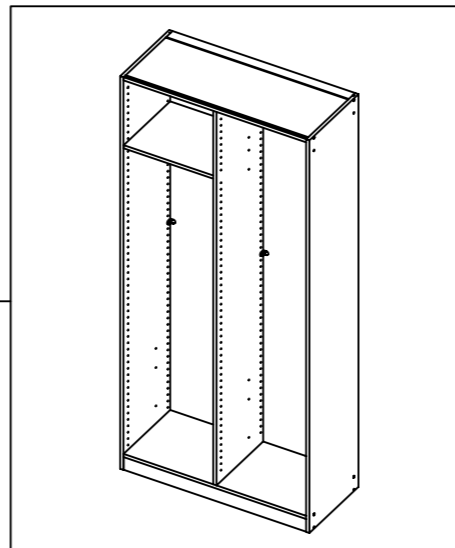
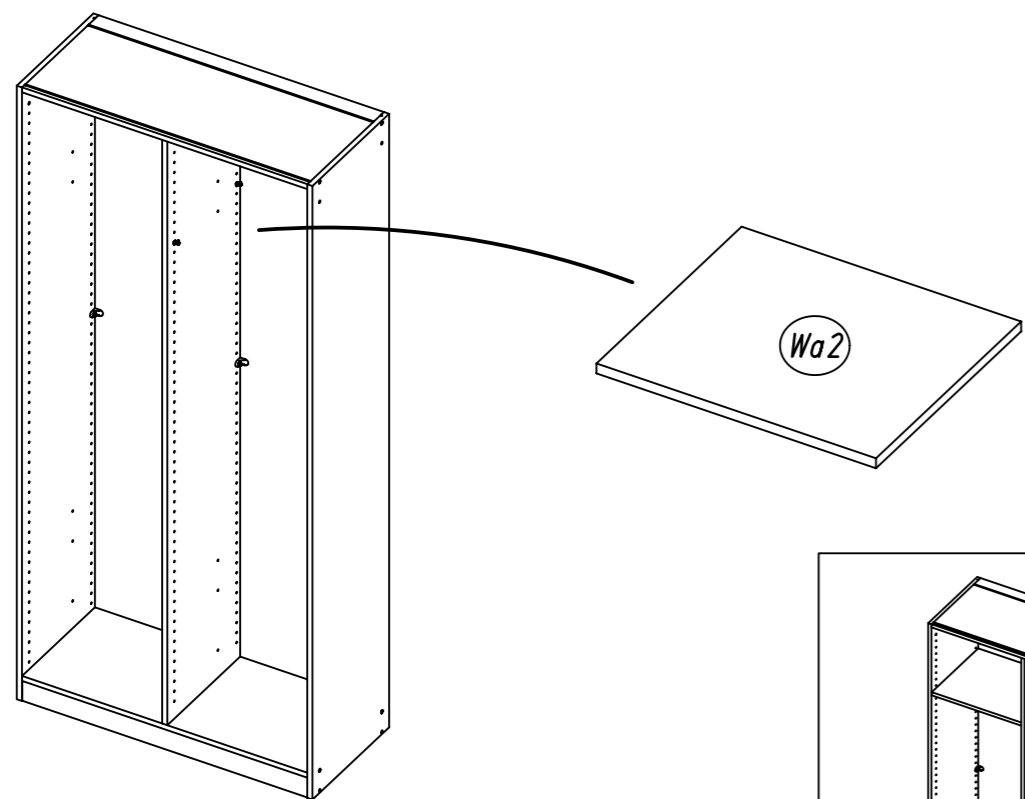


11 2

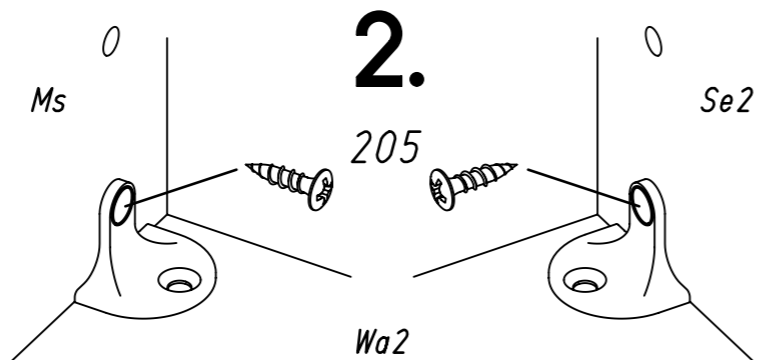
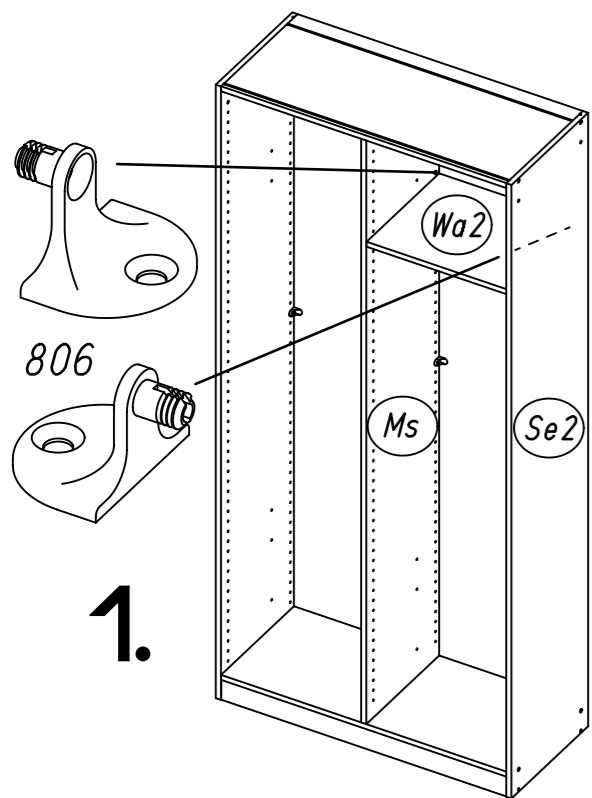


M1846

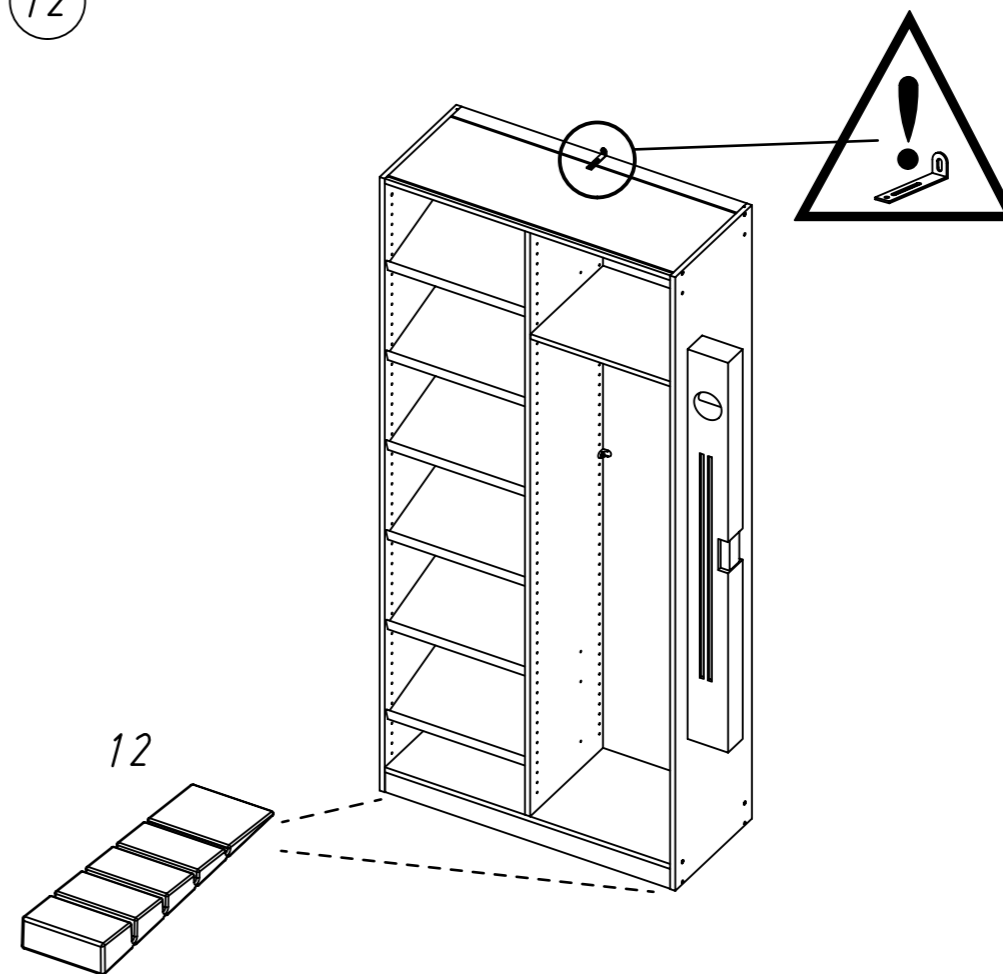
12



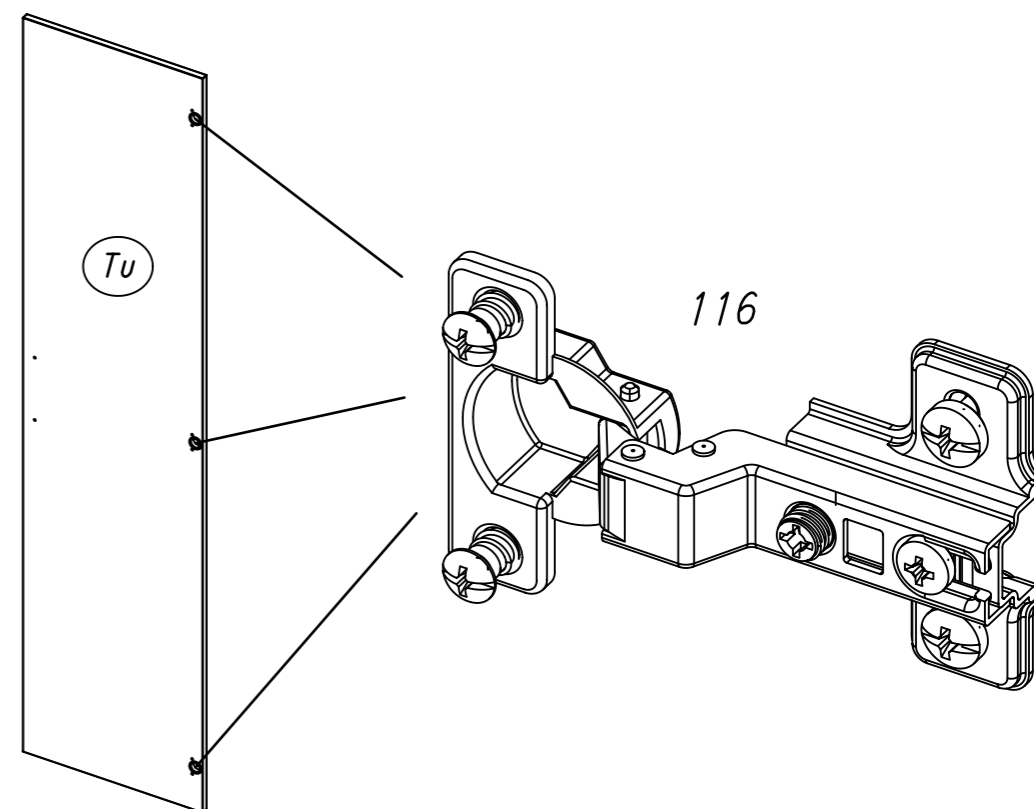
13 806 205



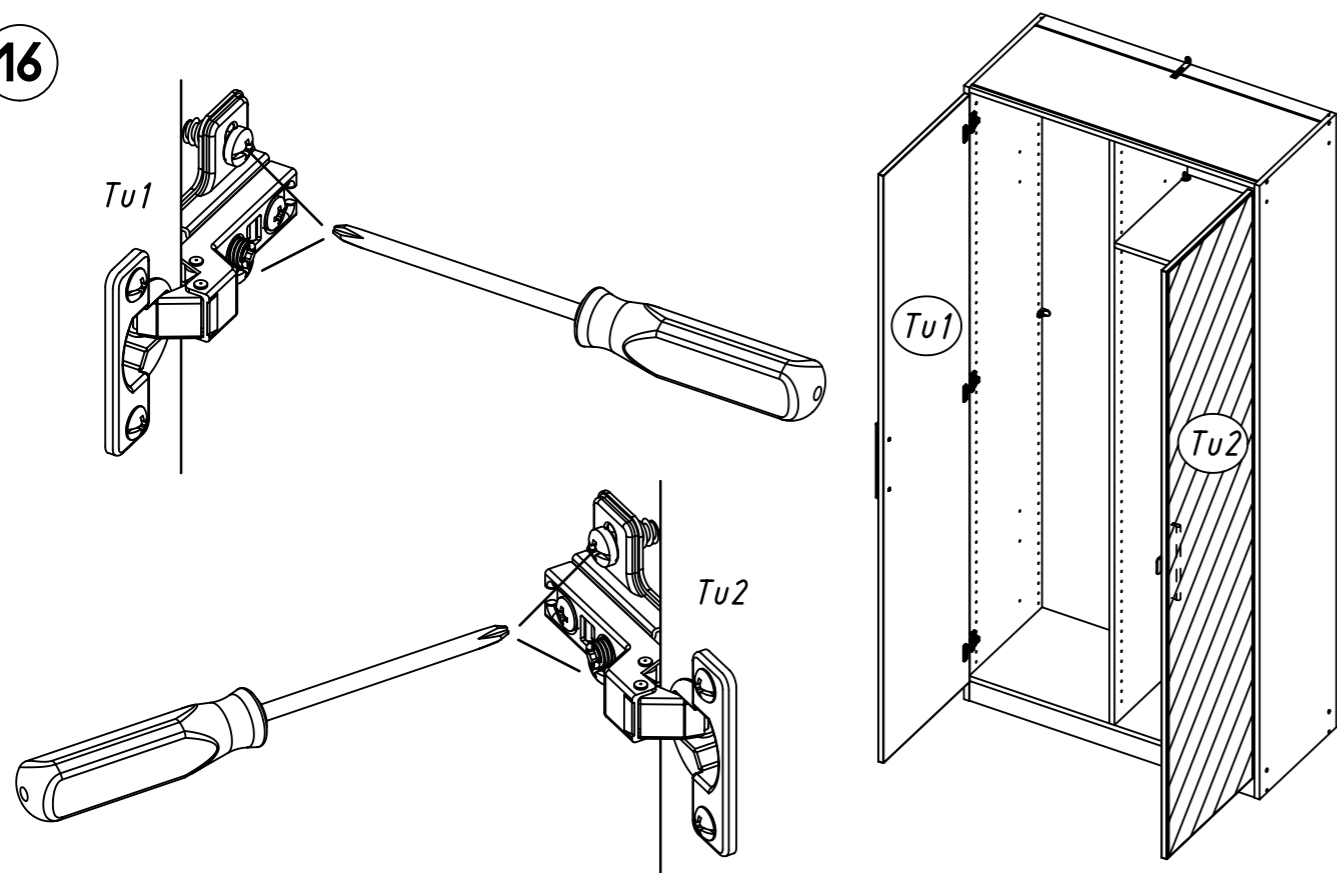
14 12



15 116

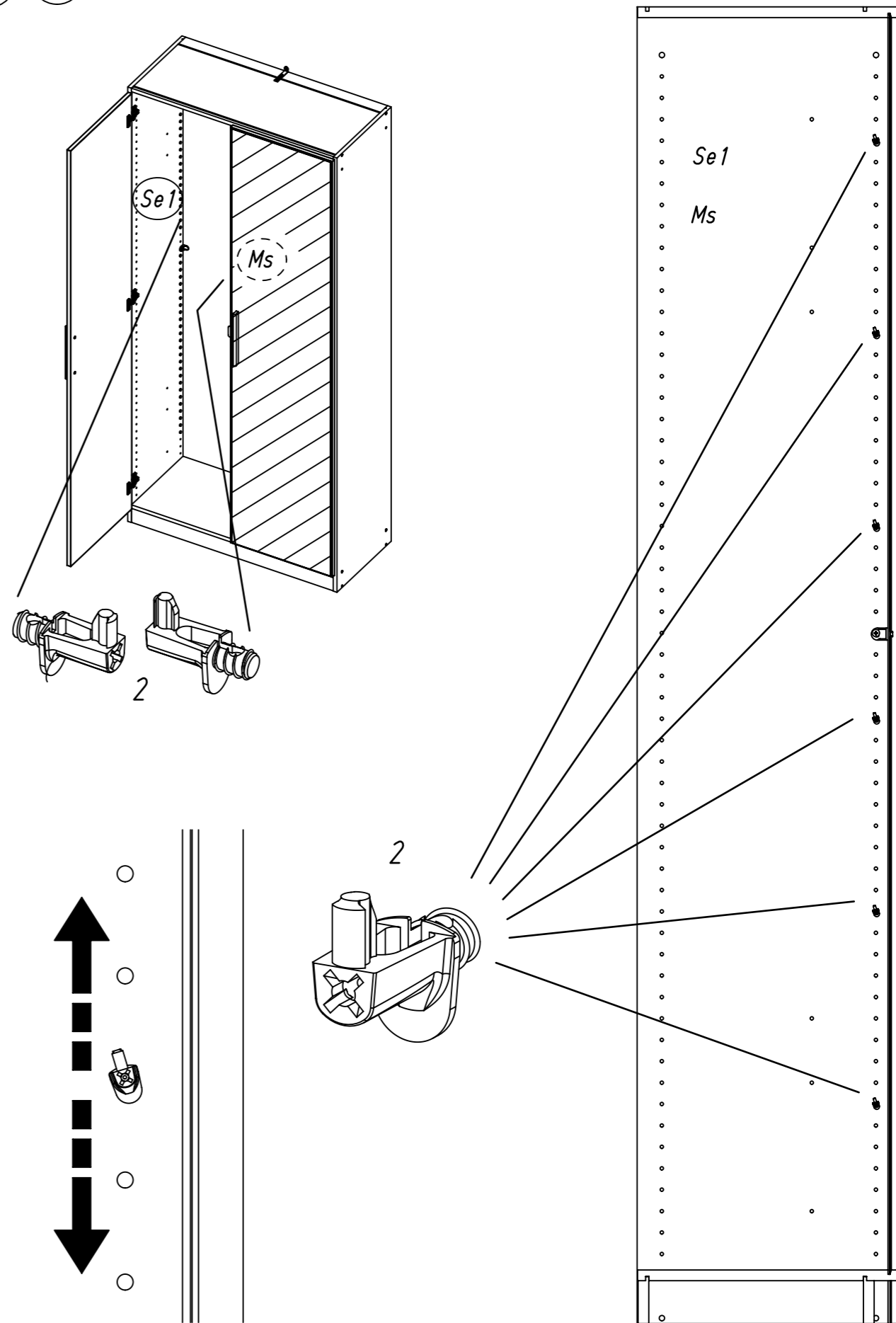


16



18

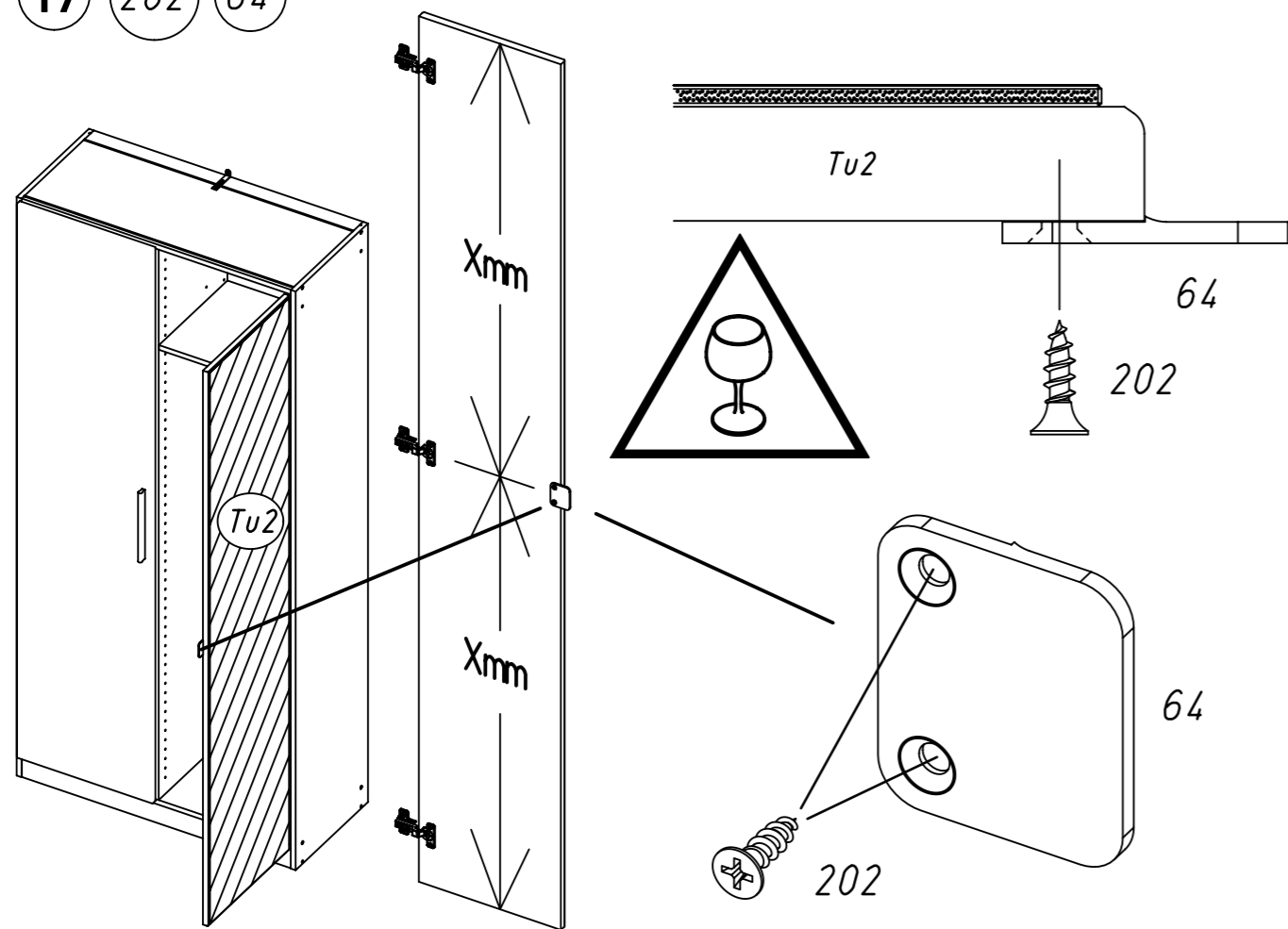
2



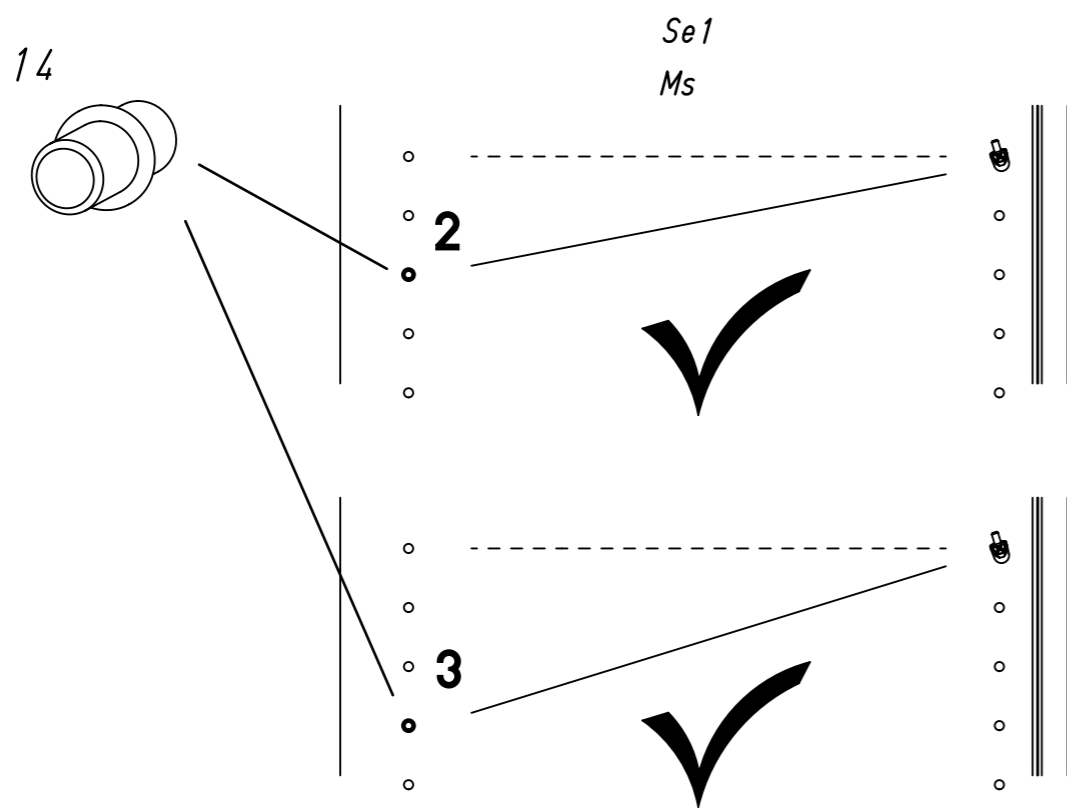
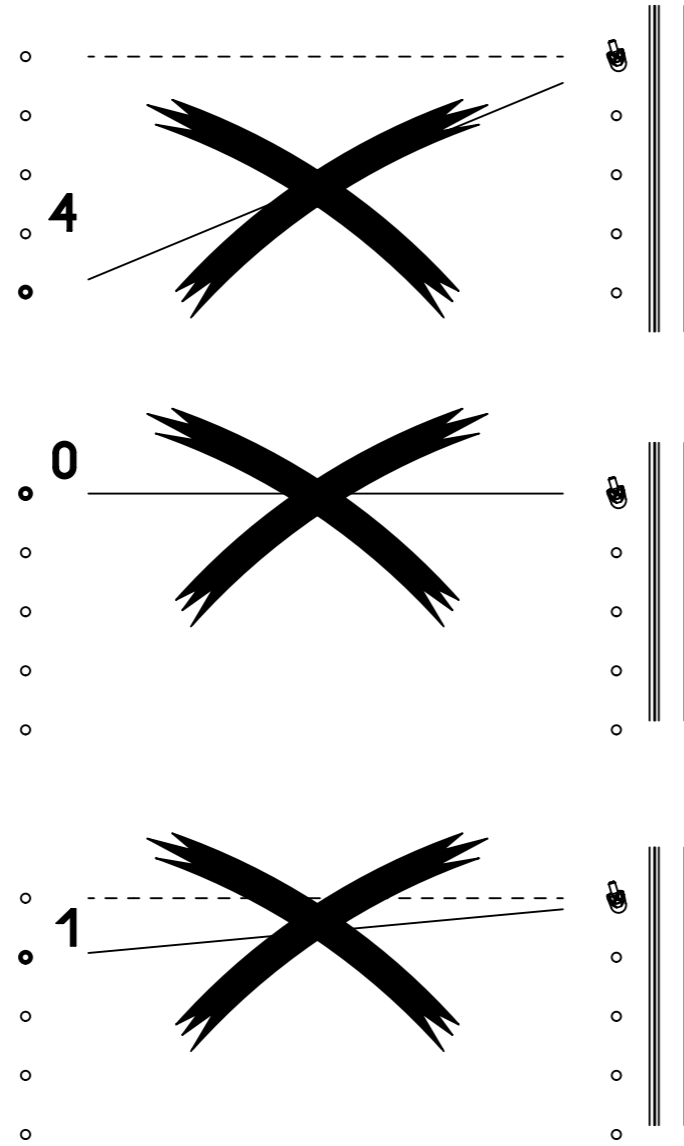
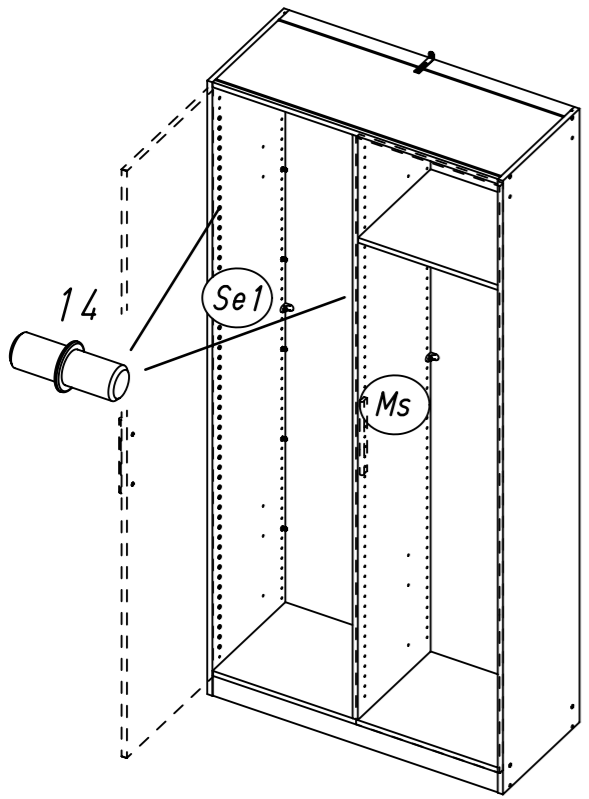
17

202

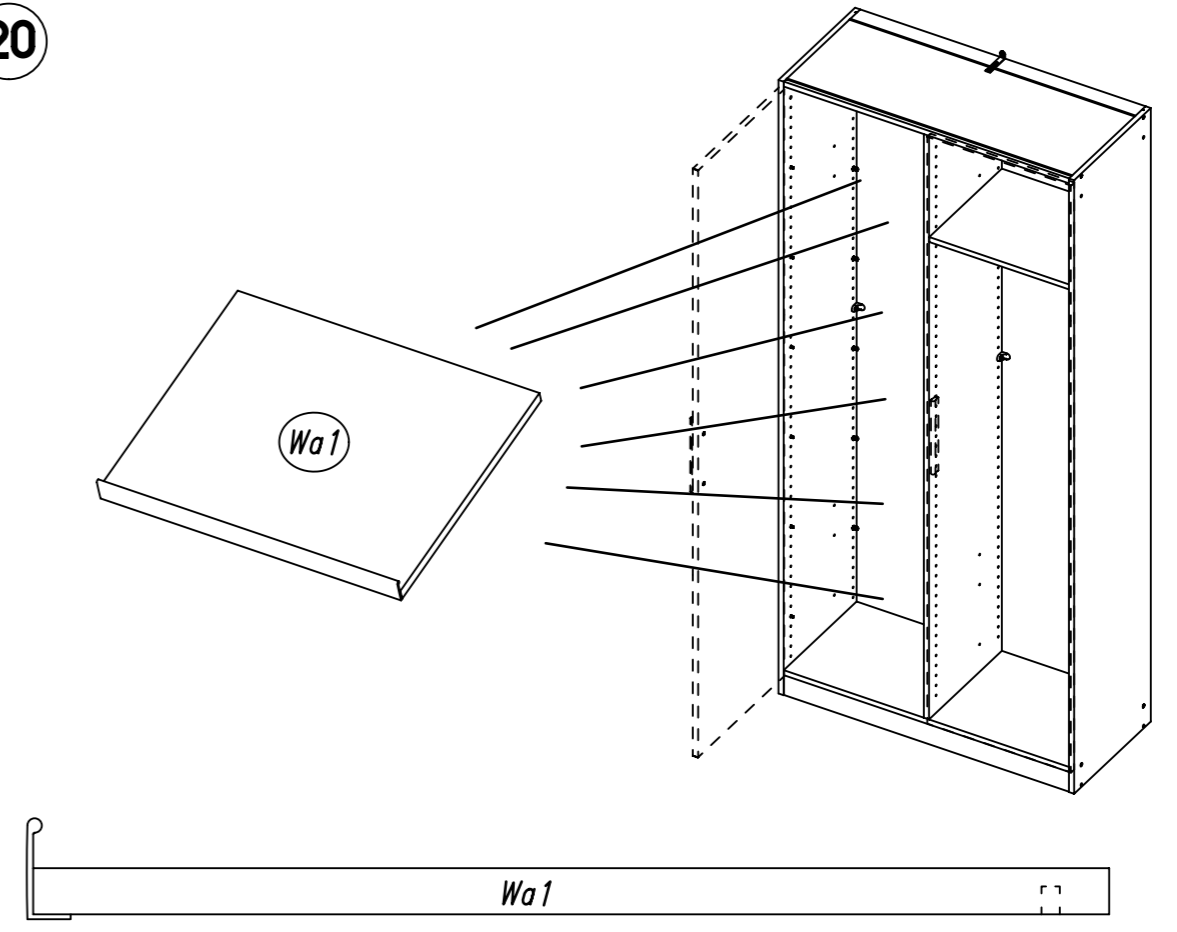
64



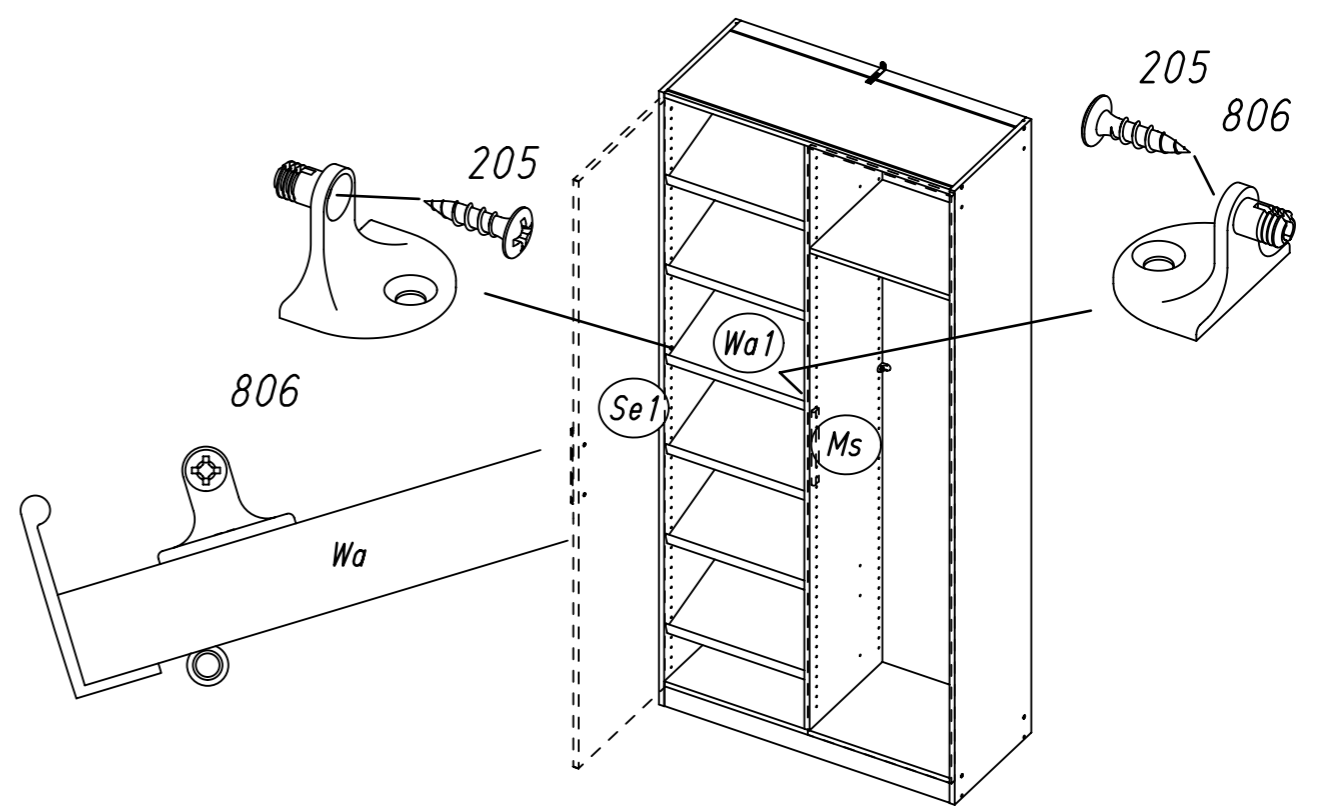
19 14



20

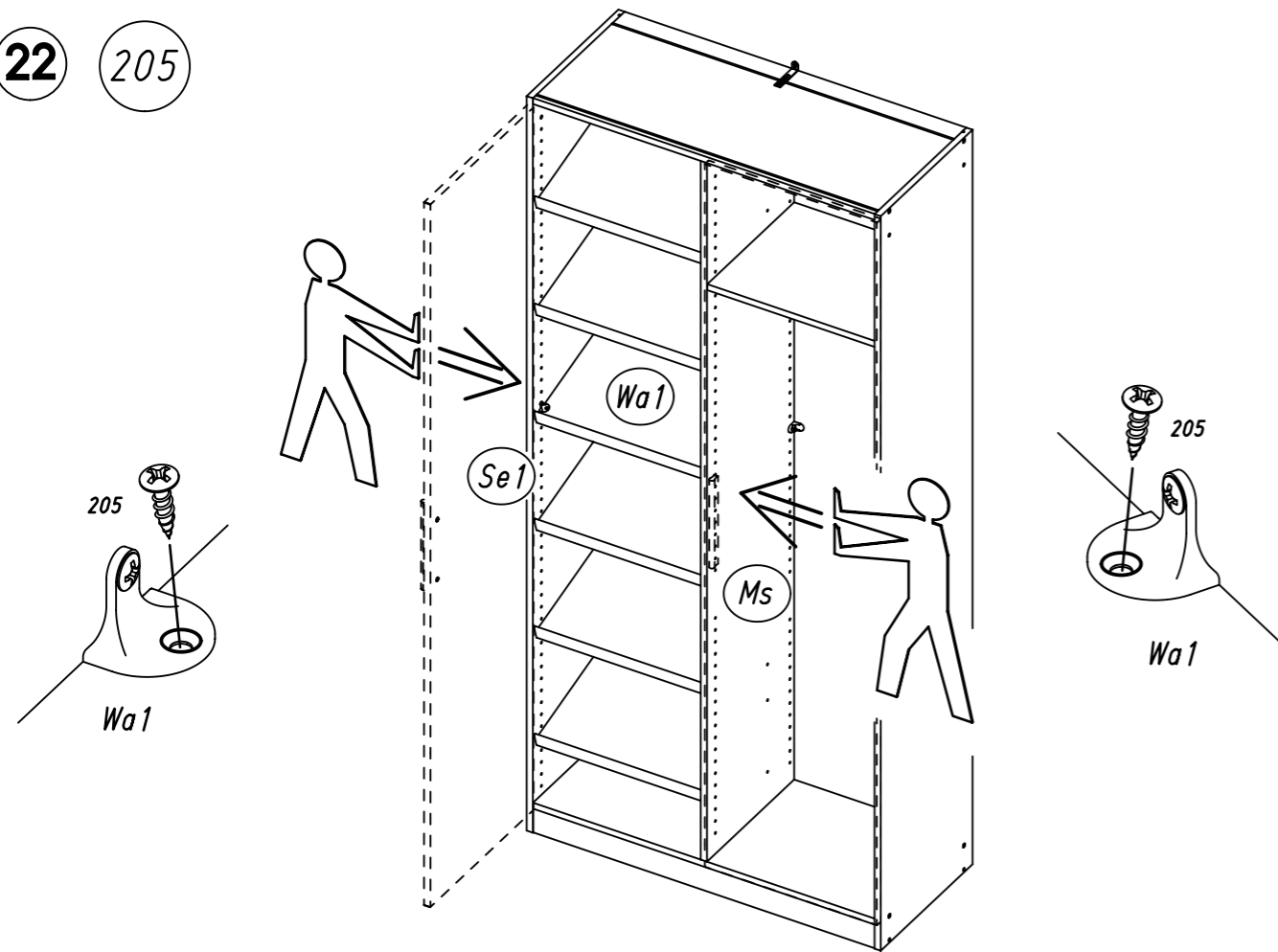


21 205 806



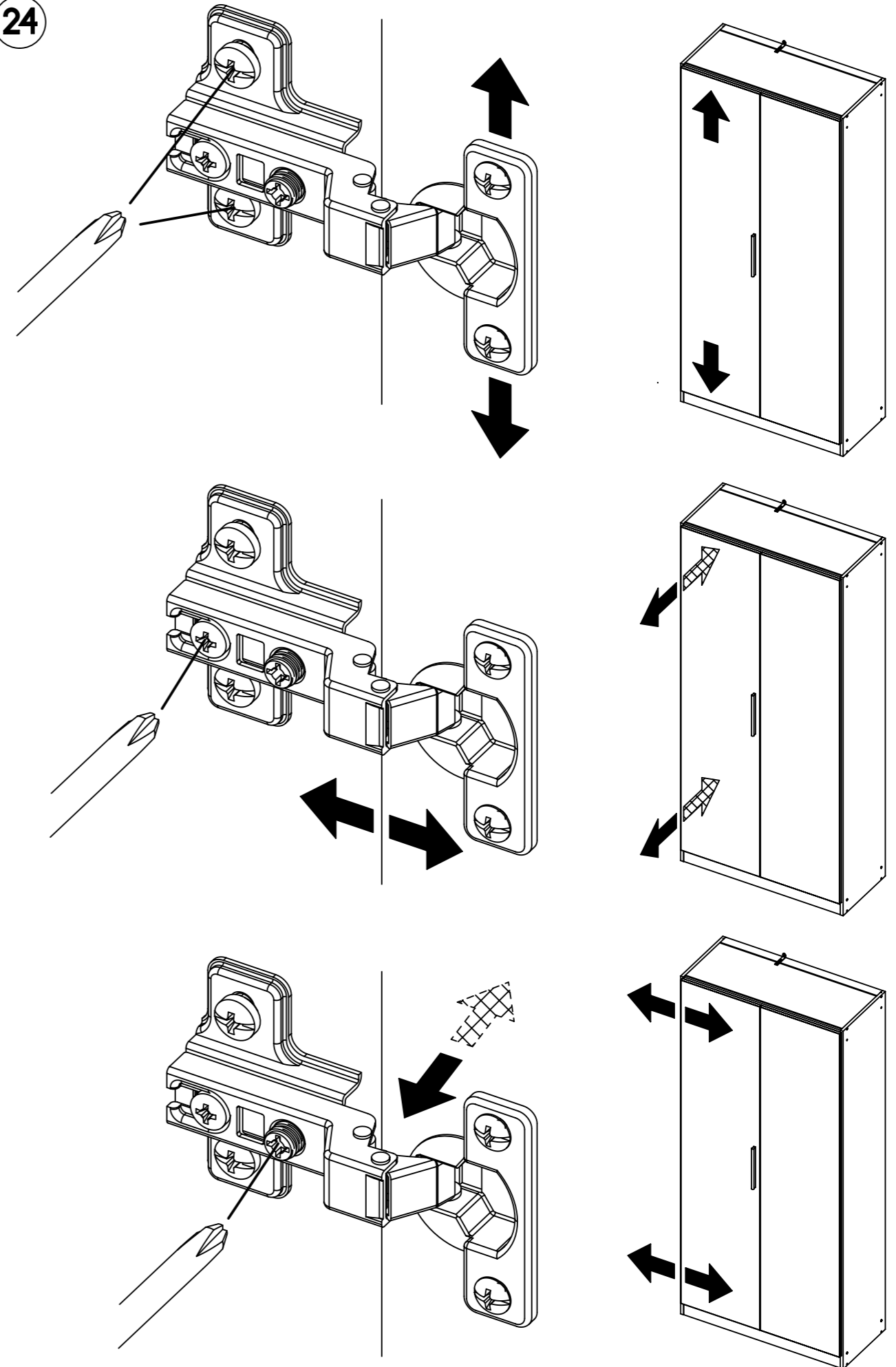
17.

22 205



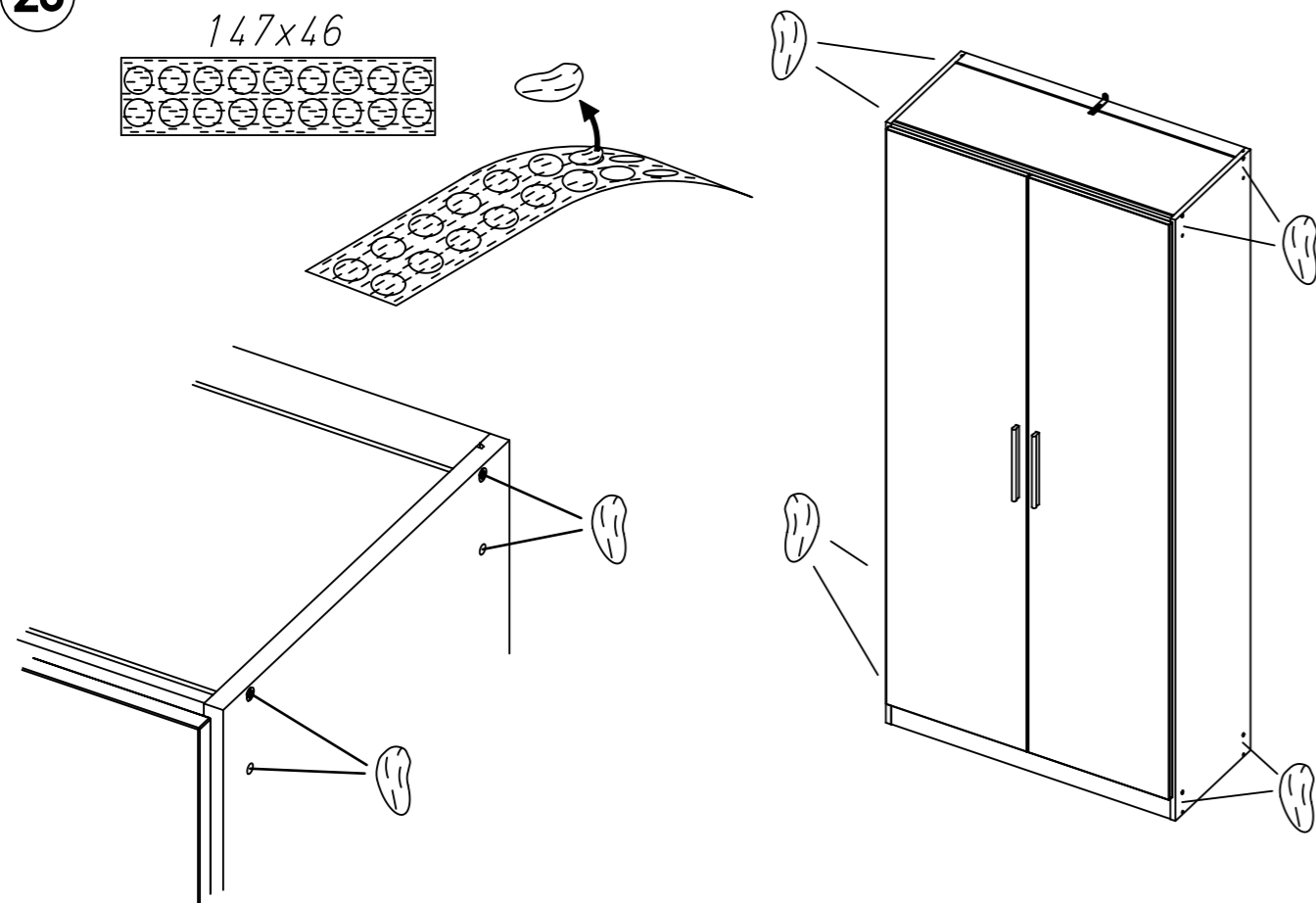
18.

24



23

ABD-FOLIE
147x46

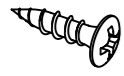


1.

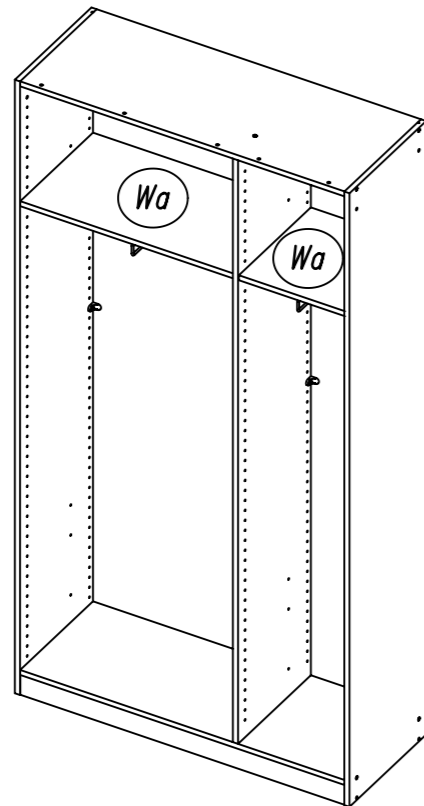
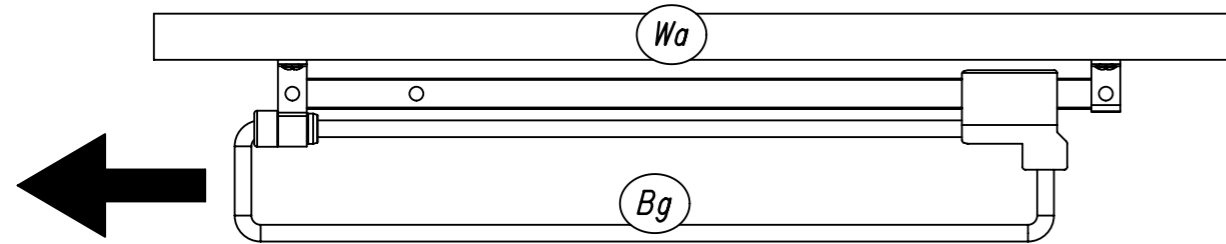
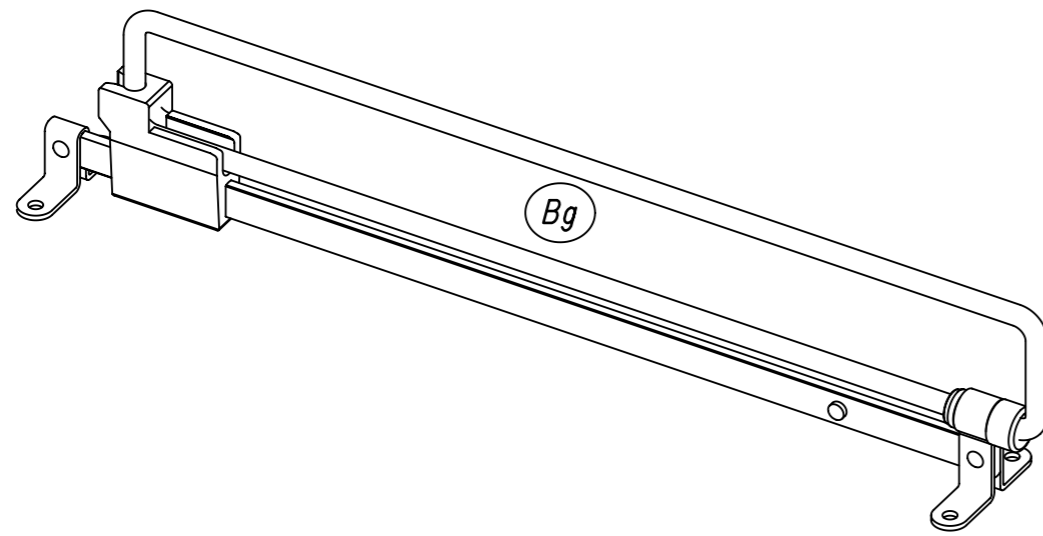
ME919_01

rauch

205



3,5x15



2.

205

