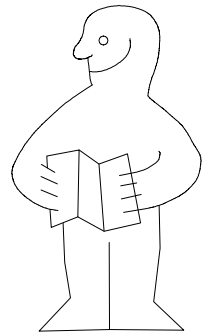
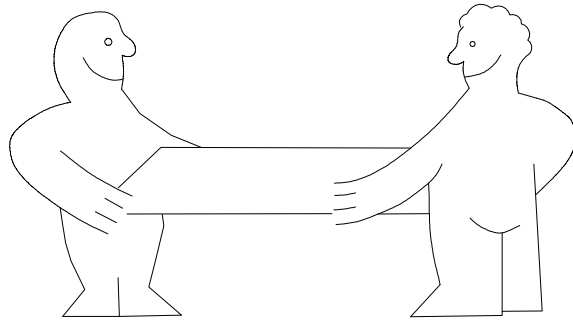
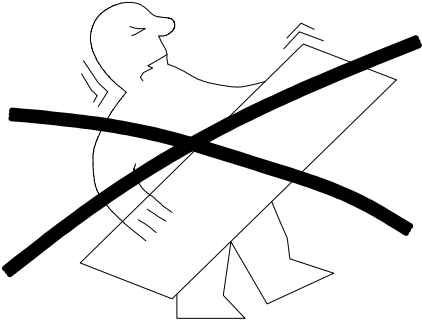
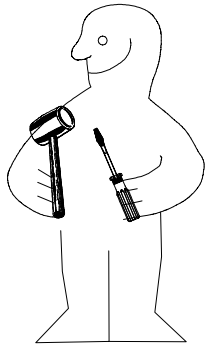
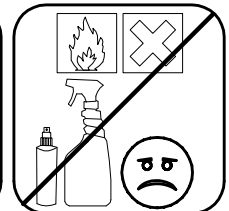
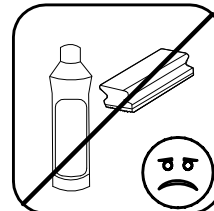
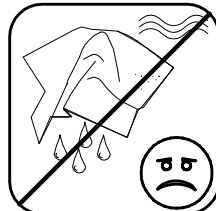
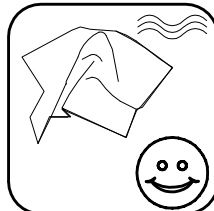
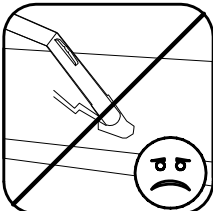
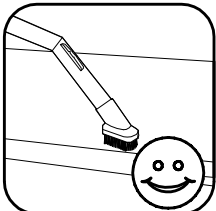
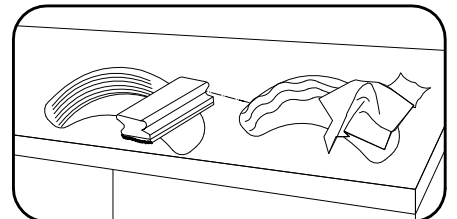
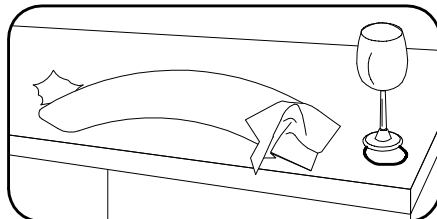
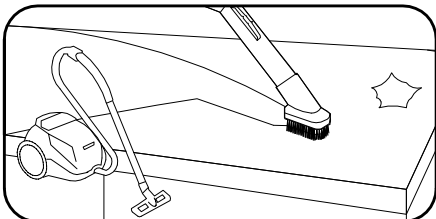
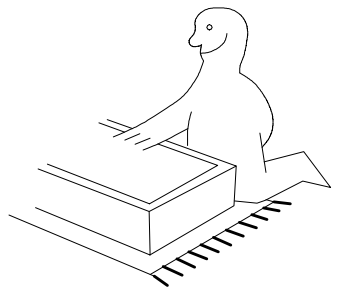
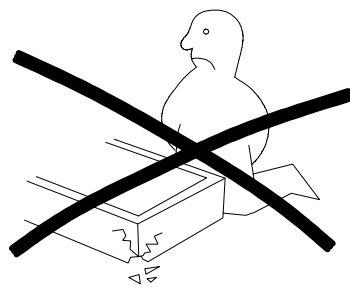
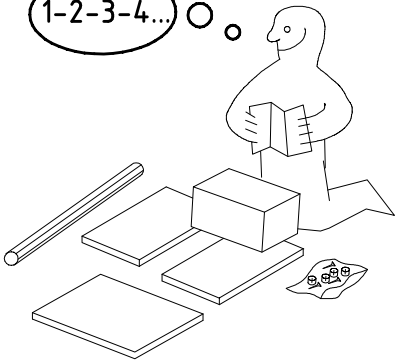
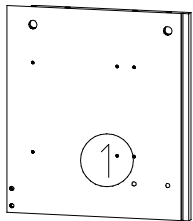
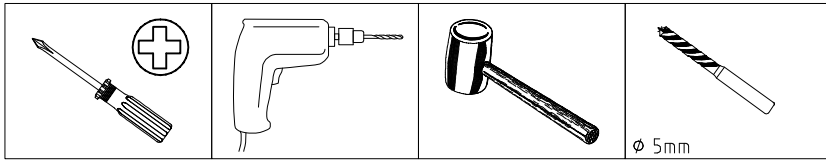
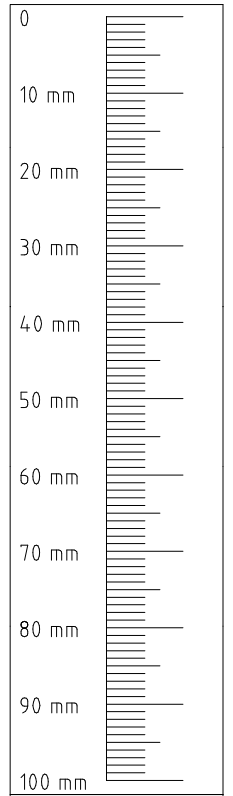
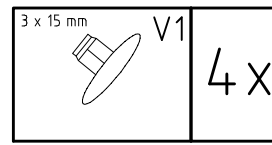
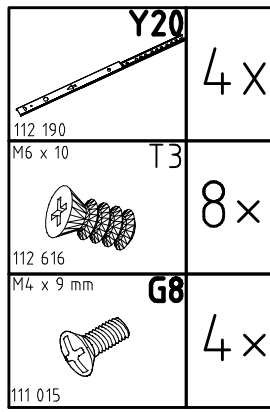
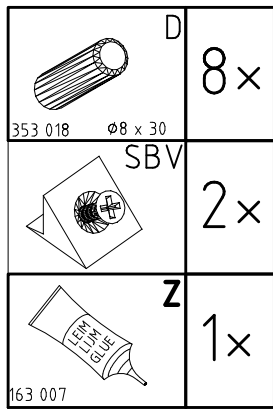
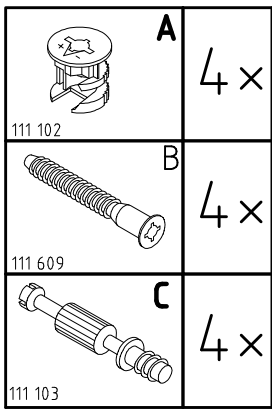


980174

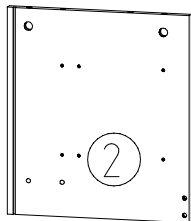


1-2-3-4... ○ ○

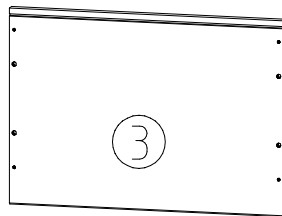




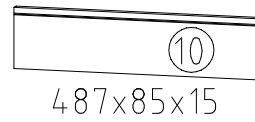
385x345x15



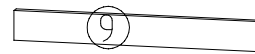
385x345x15



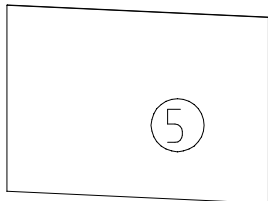
520x365x15



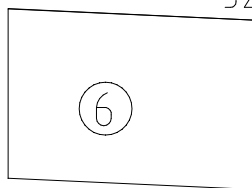
487x85x15



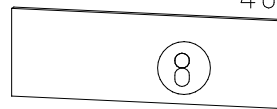
487x64x15



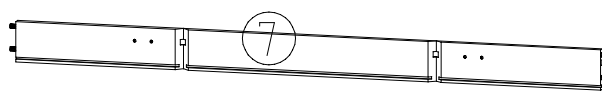
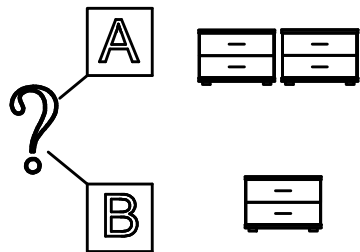
346x496x2,5



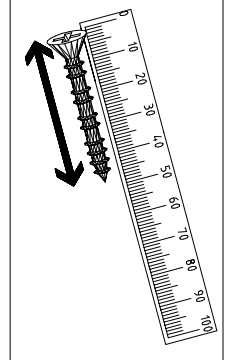
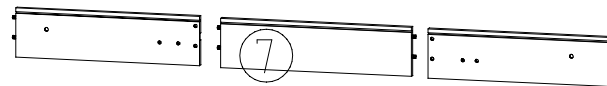
2x 465x315x2,5



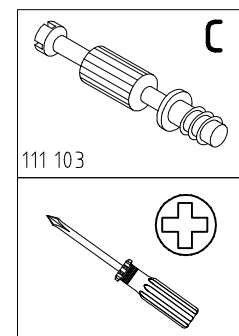
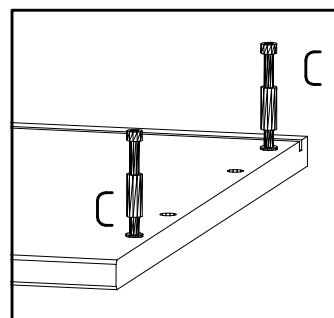
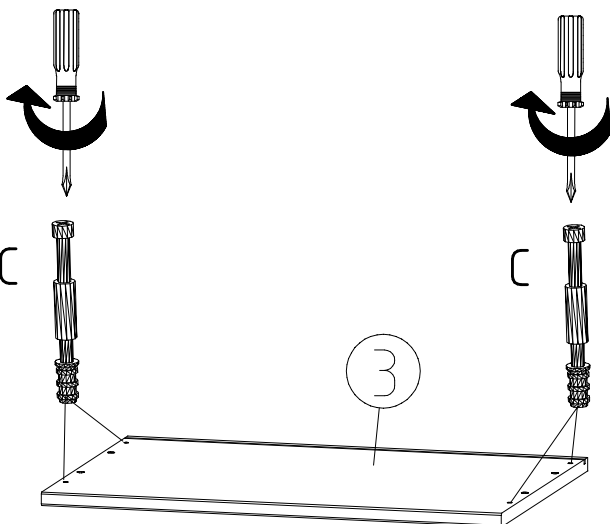
2x 513x163x15



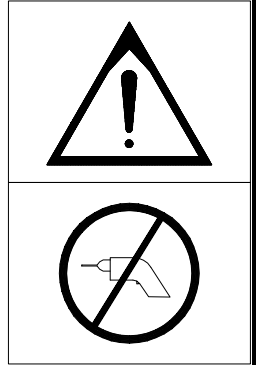
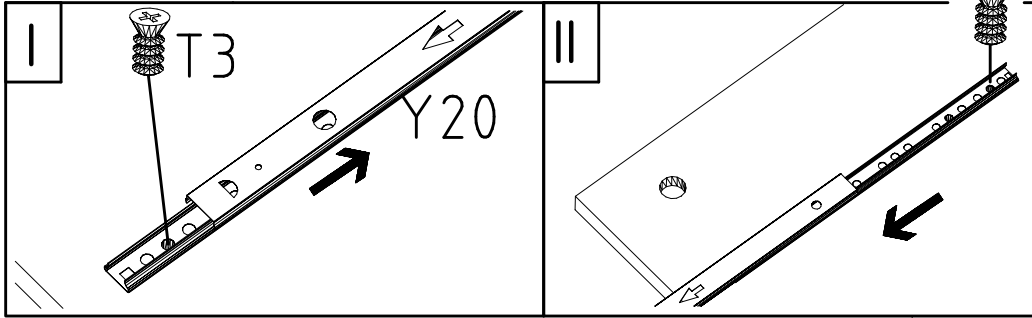
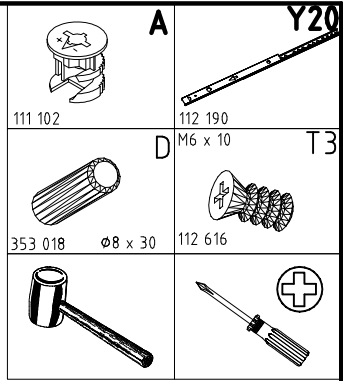
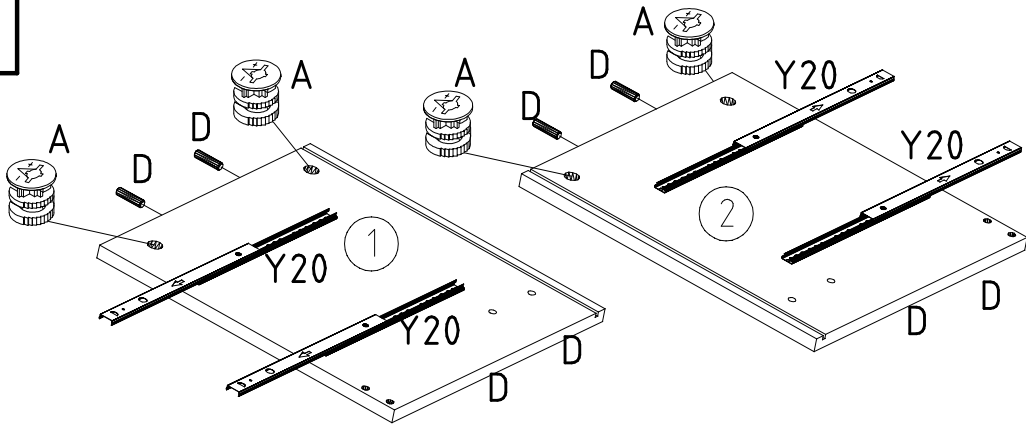
2x 316/480 / 316x75x12



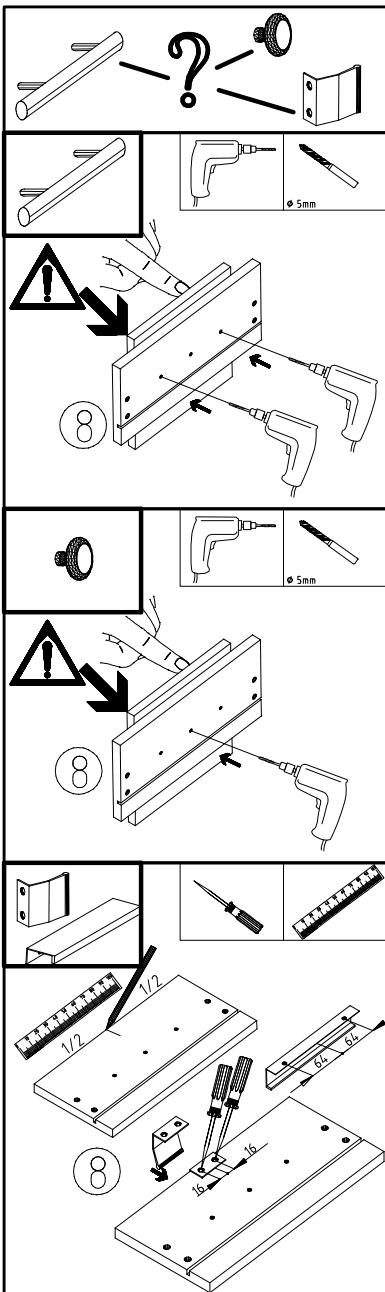
1



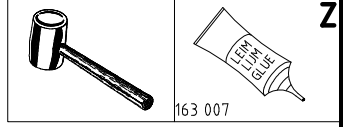
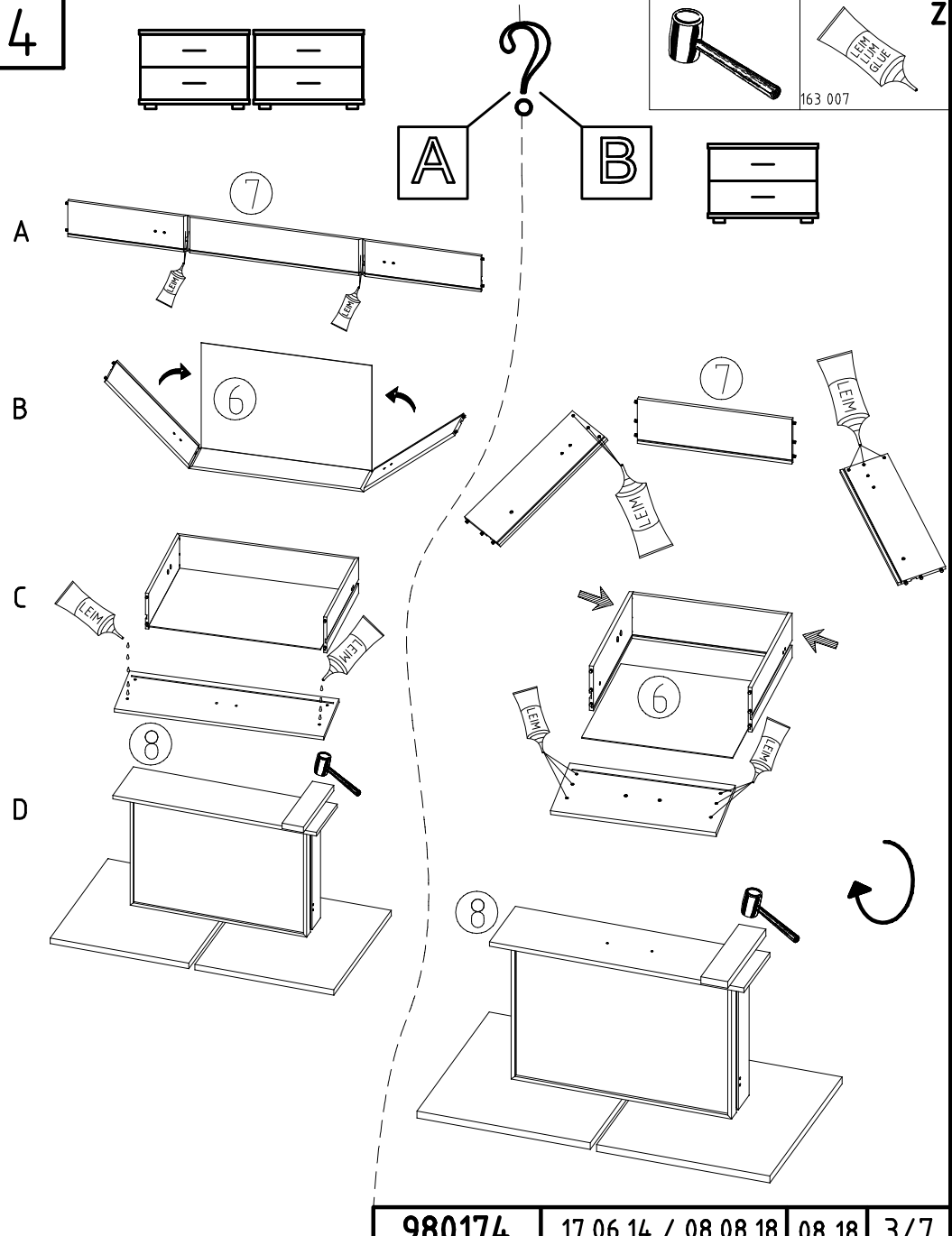
2



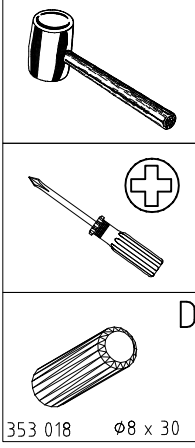
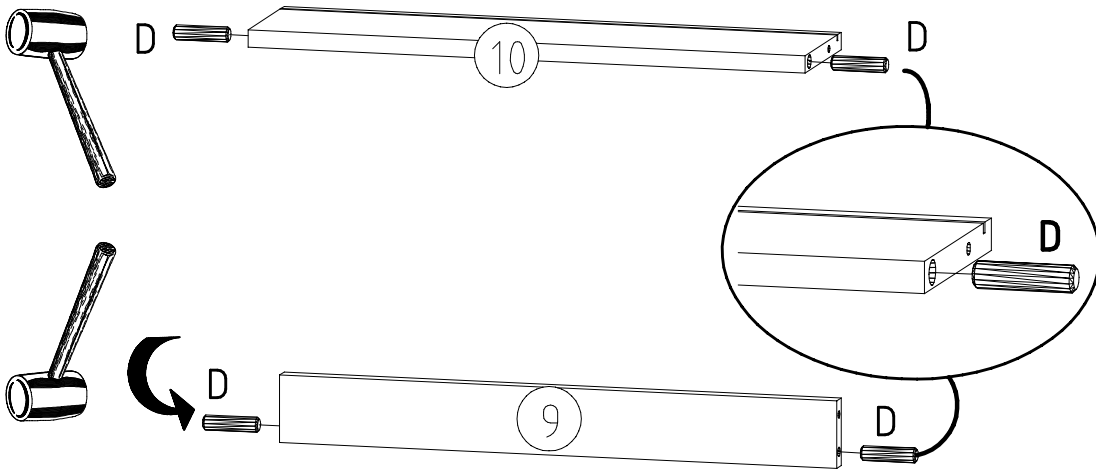
3



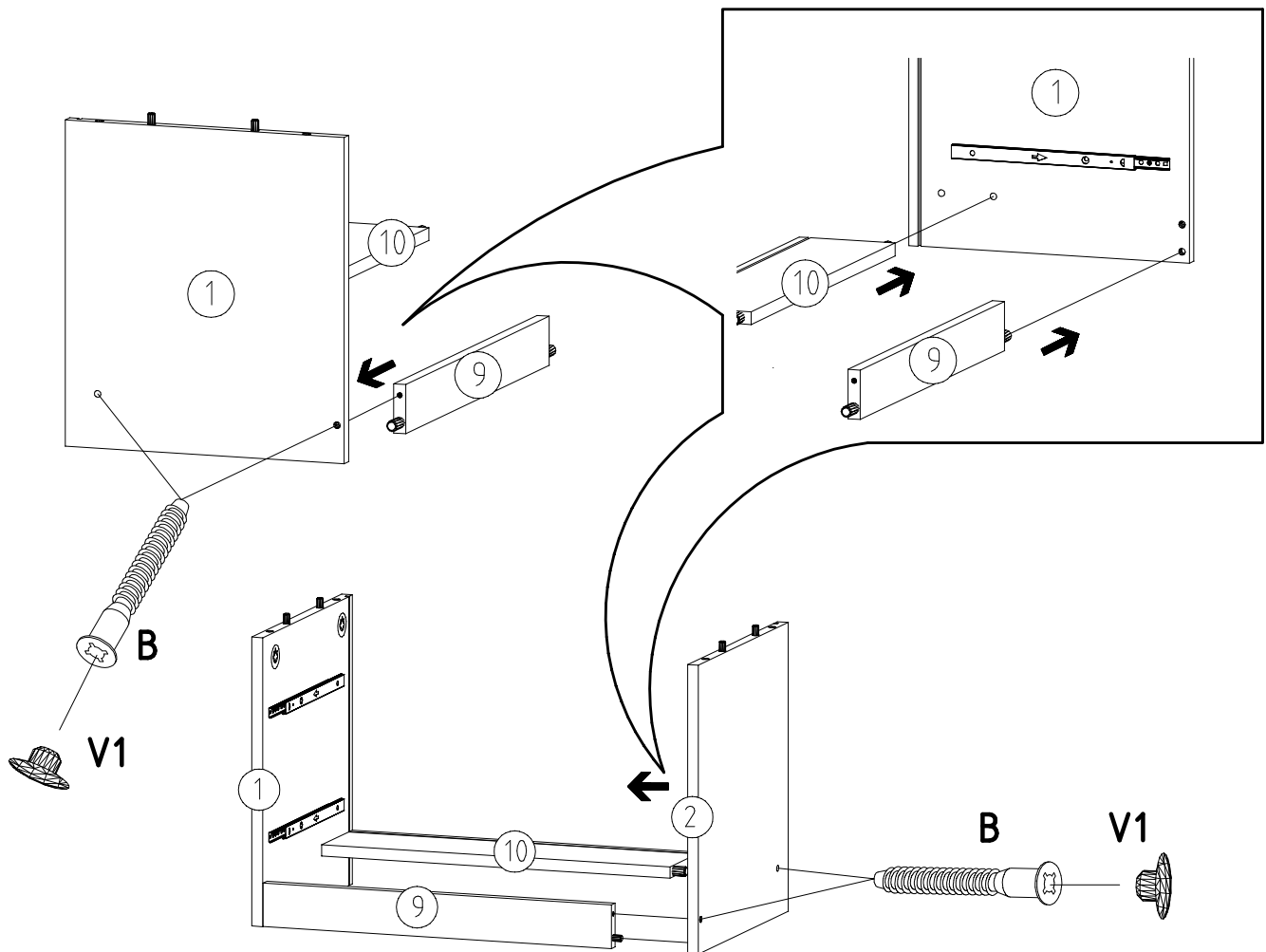
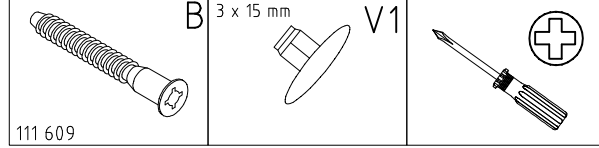
4



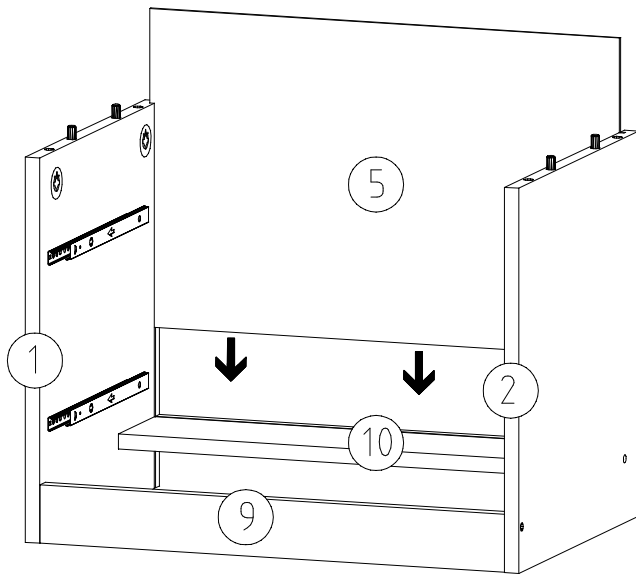
5



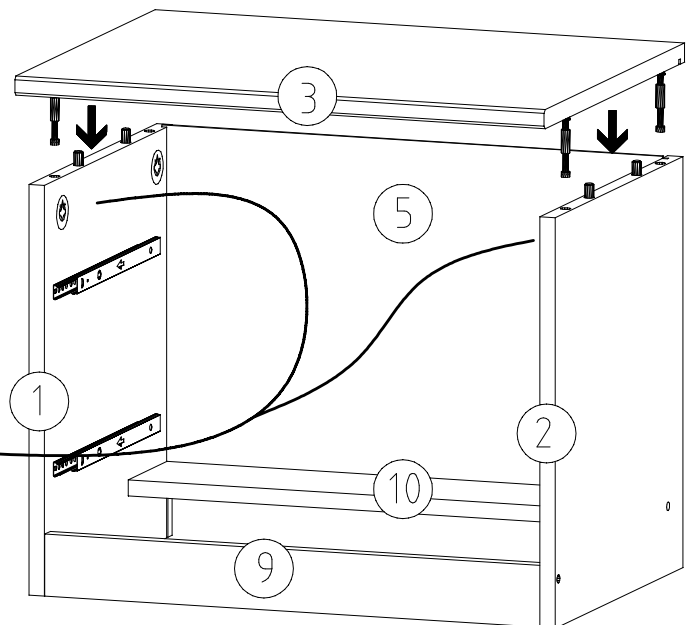
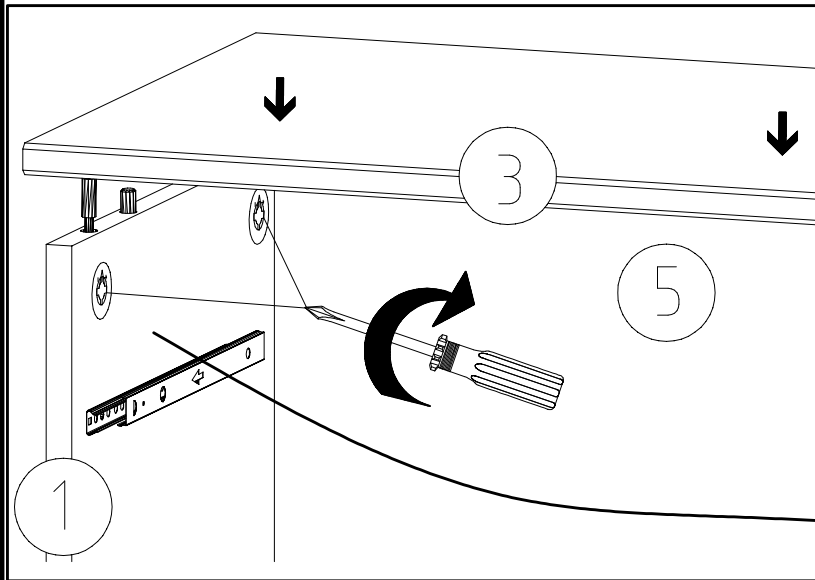
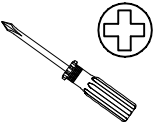
6



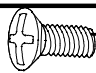
7

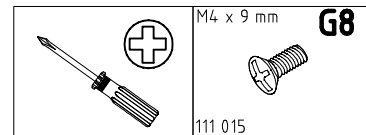
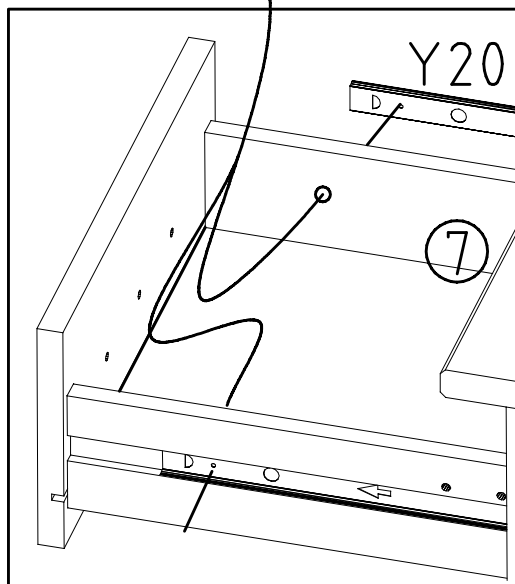
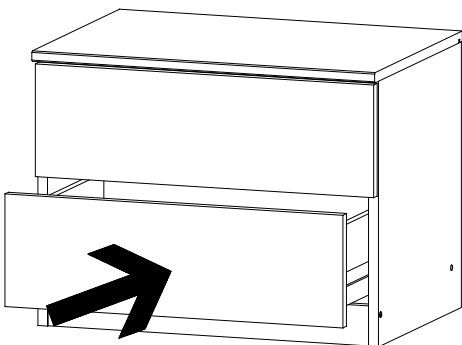


8

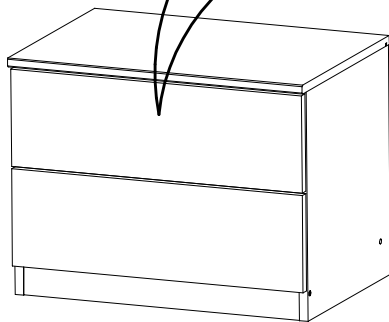
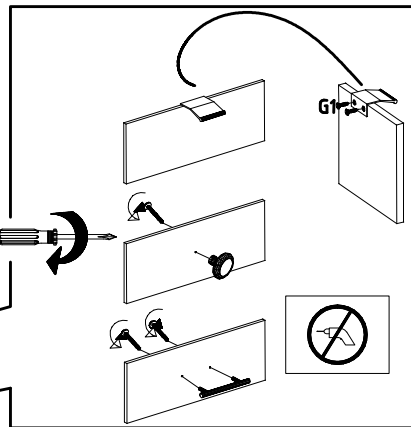
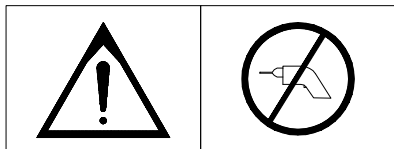


9

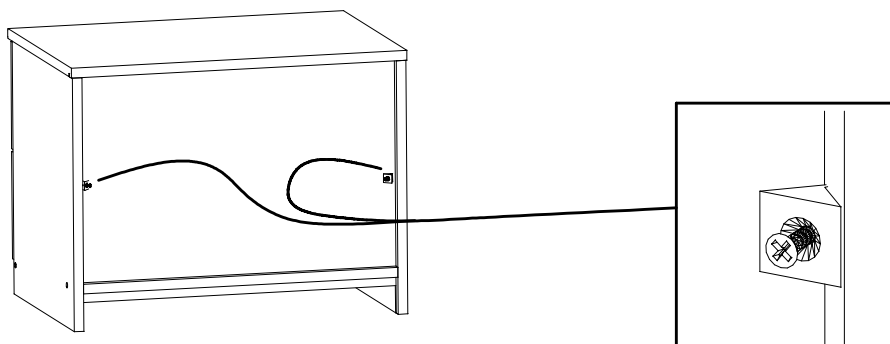
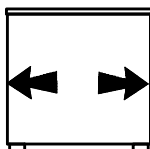
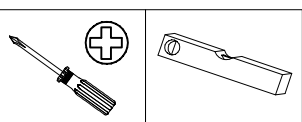
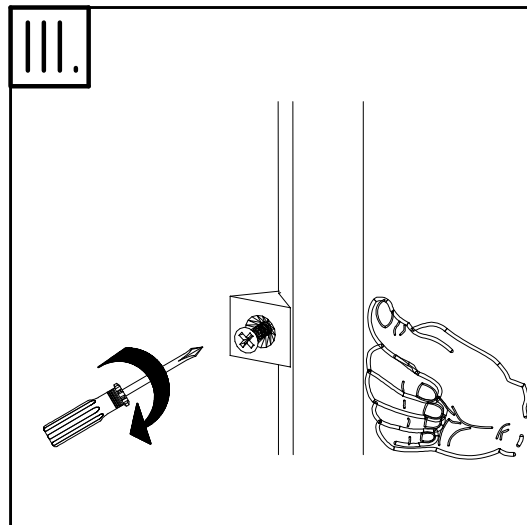
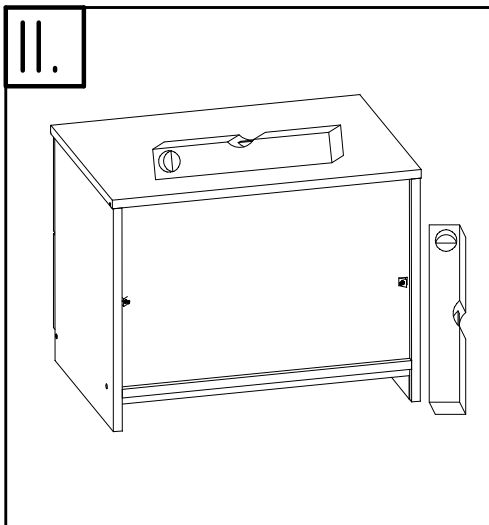
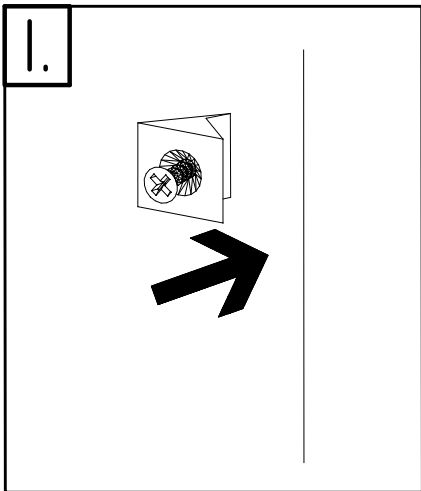
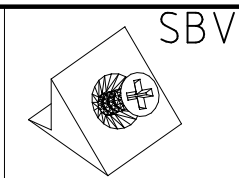
G8 

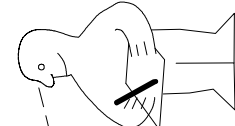
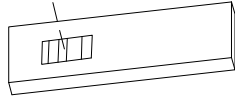
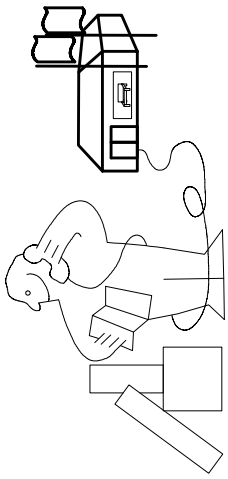
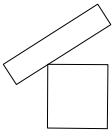
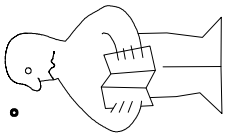


10



11

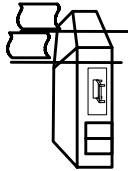


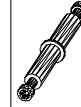
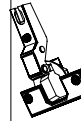
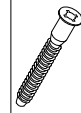


Modell/Model/Modèle



--	--	--	--	--	--





{121 370}	{ G 1 }	{ 4x }

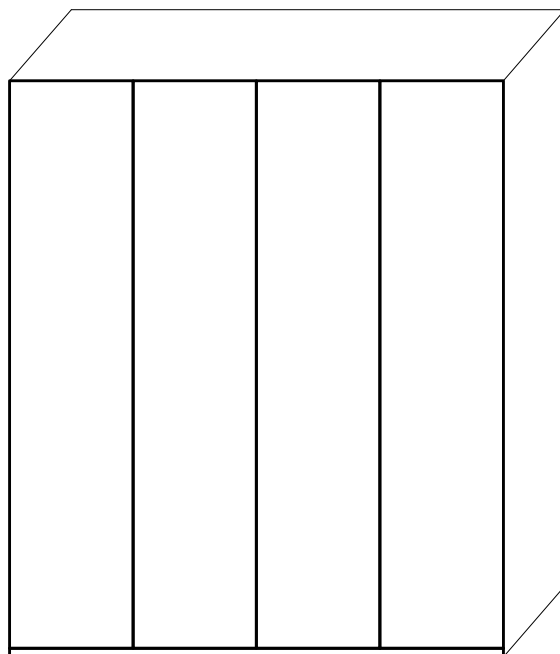
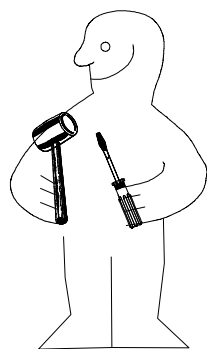
Änderungen die dem technischen Fortschritt geschuldet sind, behalten wir uns vor !

Bei nicht vorschriftsmäßiger und/ oder nicht fachmännischer Montage wird bei Personen- und/ oder Sachschäden keinerlei Haftung übernommen.

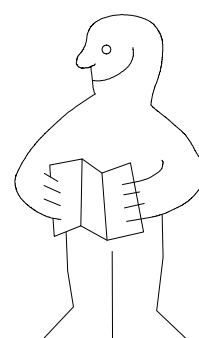
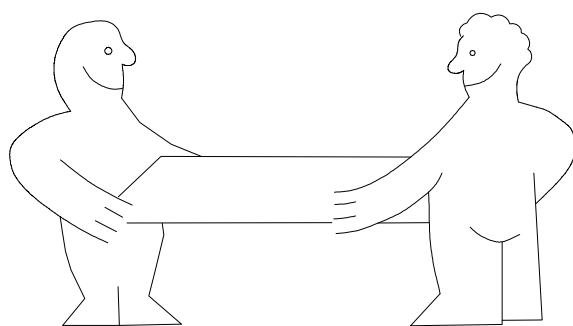
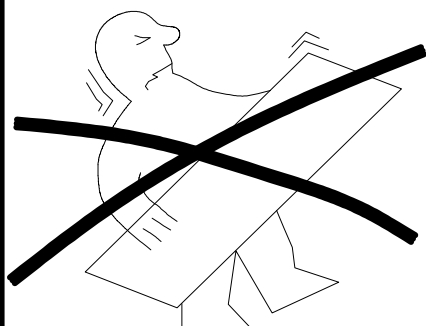
made by

WIMEX Wohnbedarf/ Import Export Handels GmbH/ Postfach 14.07/ 49112 Georgsmarienhütte/ Germany

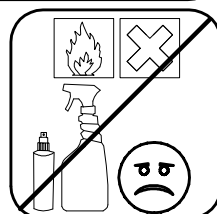
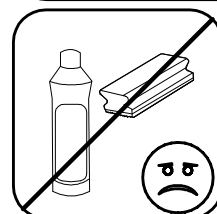
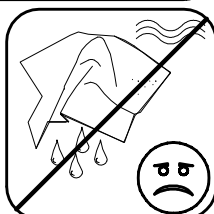
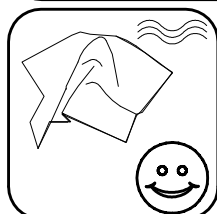
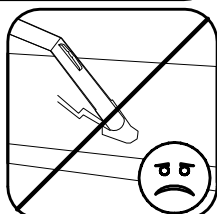
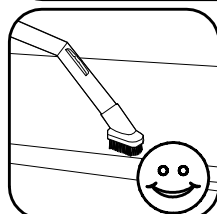
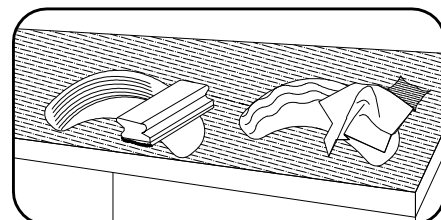
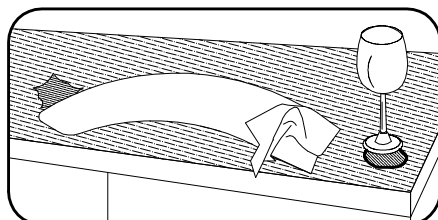
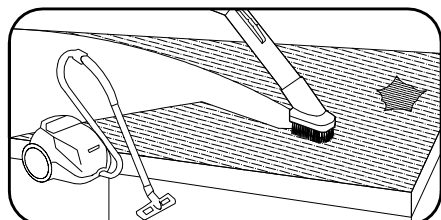
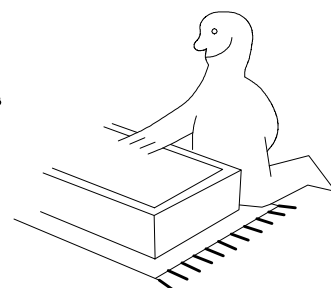
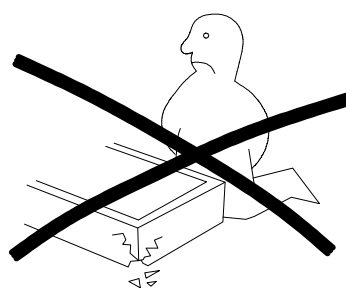
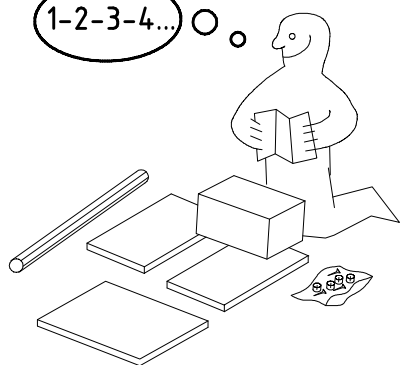
980341



NSP 180



1-2-3-4... ○ ○



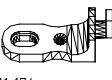


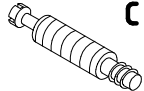
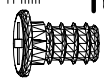
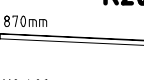
980341

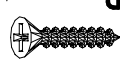
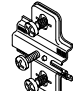
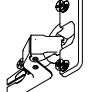
02.12.04 / 13.07.12



07 12

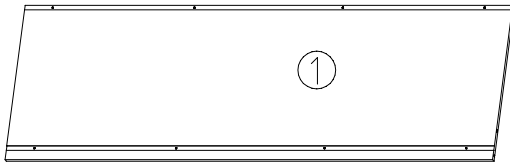
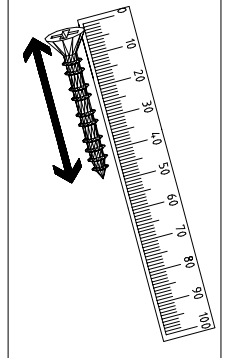
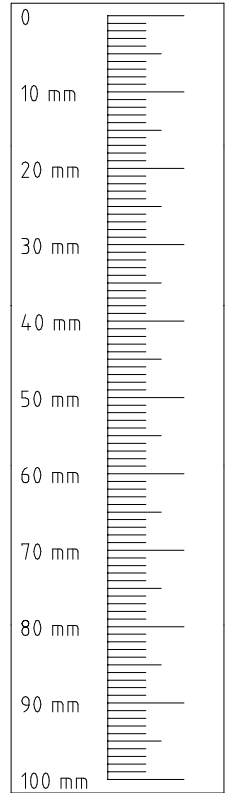
1/9

 111 102	A 12x
 111 610	L7 8x
 111 174	J1 4x

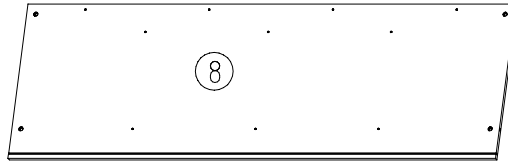
 111 103	C 12x
 M6 x 11 mm 121 181	T6 4x
 870mm 112 402	K20 2x

 3,5 x 35 mm 121 375	G14 8x
 112 268	M 12x
 112 267	N 12x

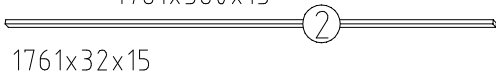
 117 001	K1 4x
 3,5 x 15 mm 121 370	G1 8x



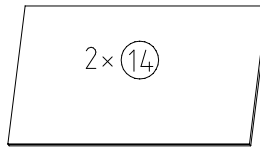
1761x560x15



1761x560x15



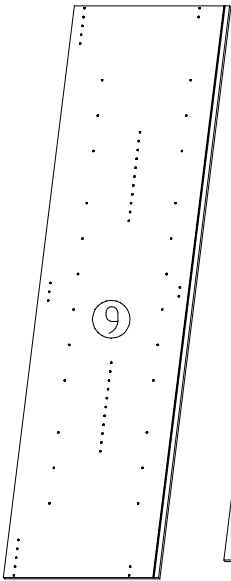
1761x32x15



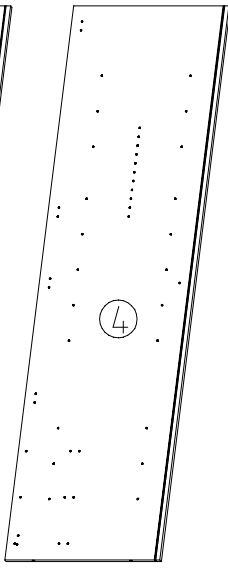
873x500x18



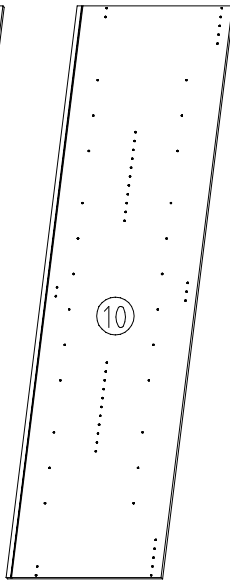
1761x32x15



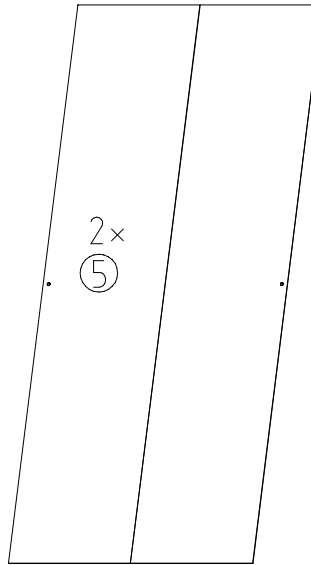
2064x560x15



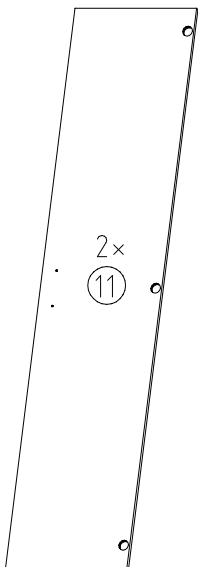
2001x560x15



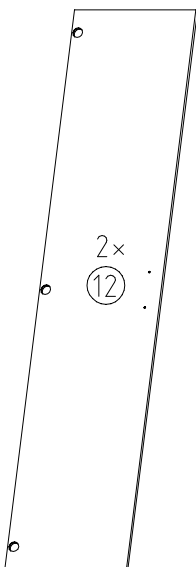
2064x560x15



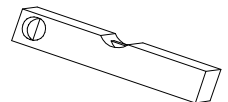
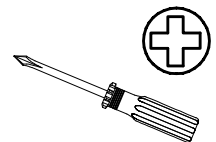
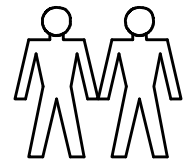
2015x882x2,5



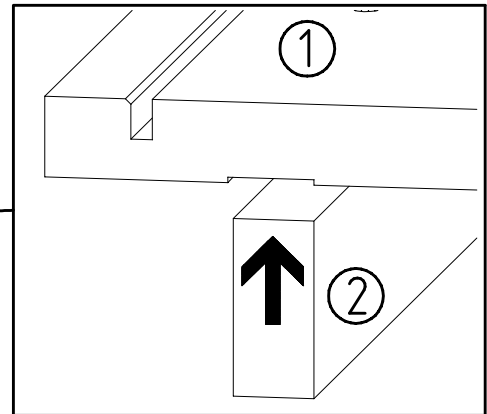
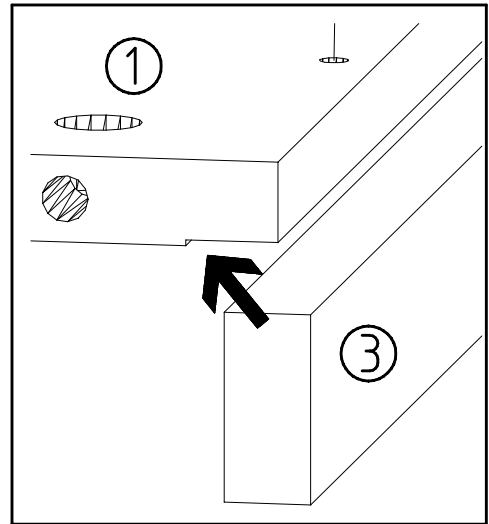
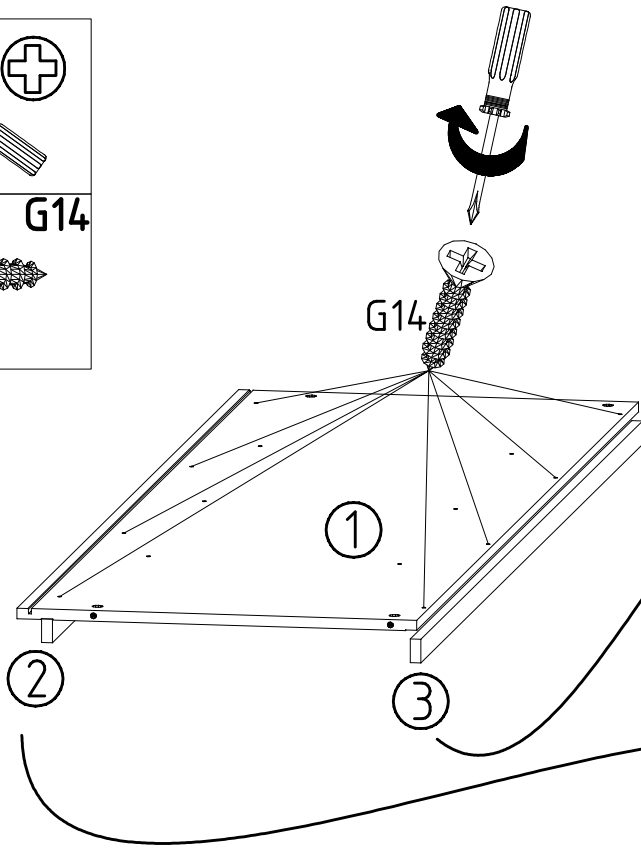
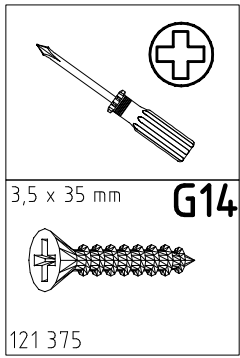
2021x439x15



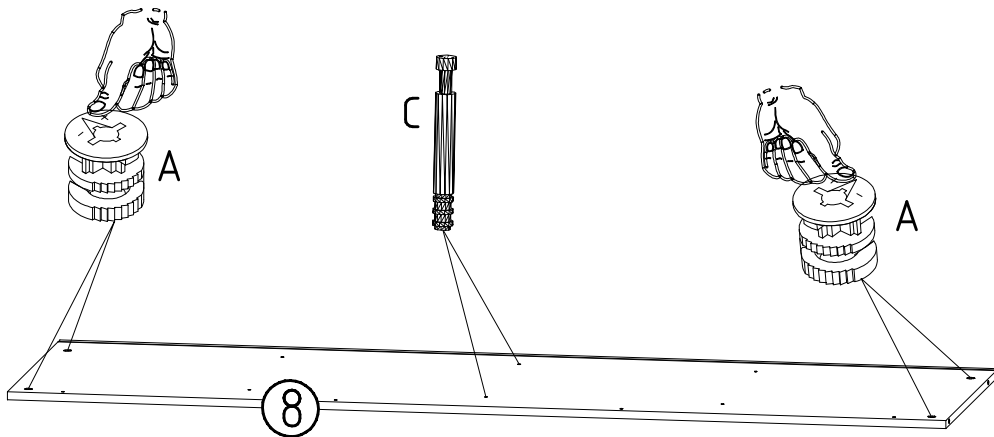
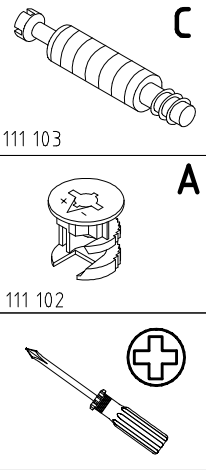
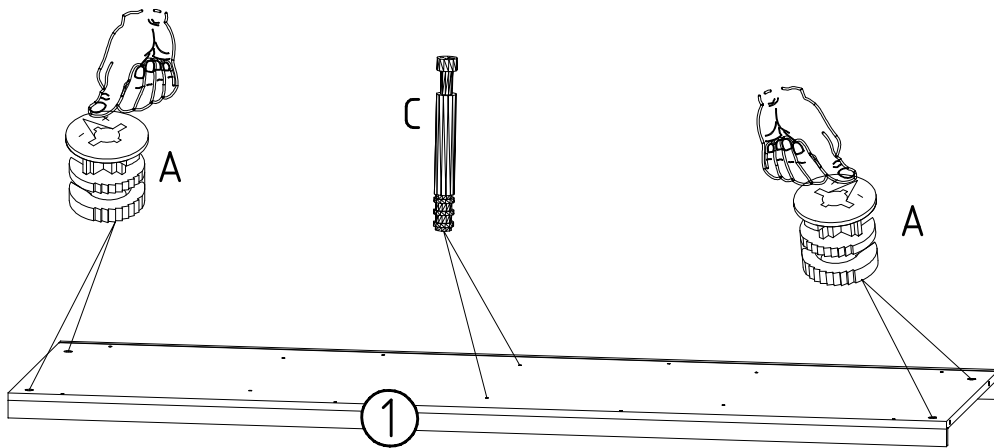
2021x439x15



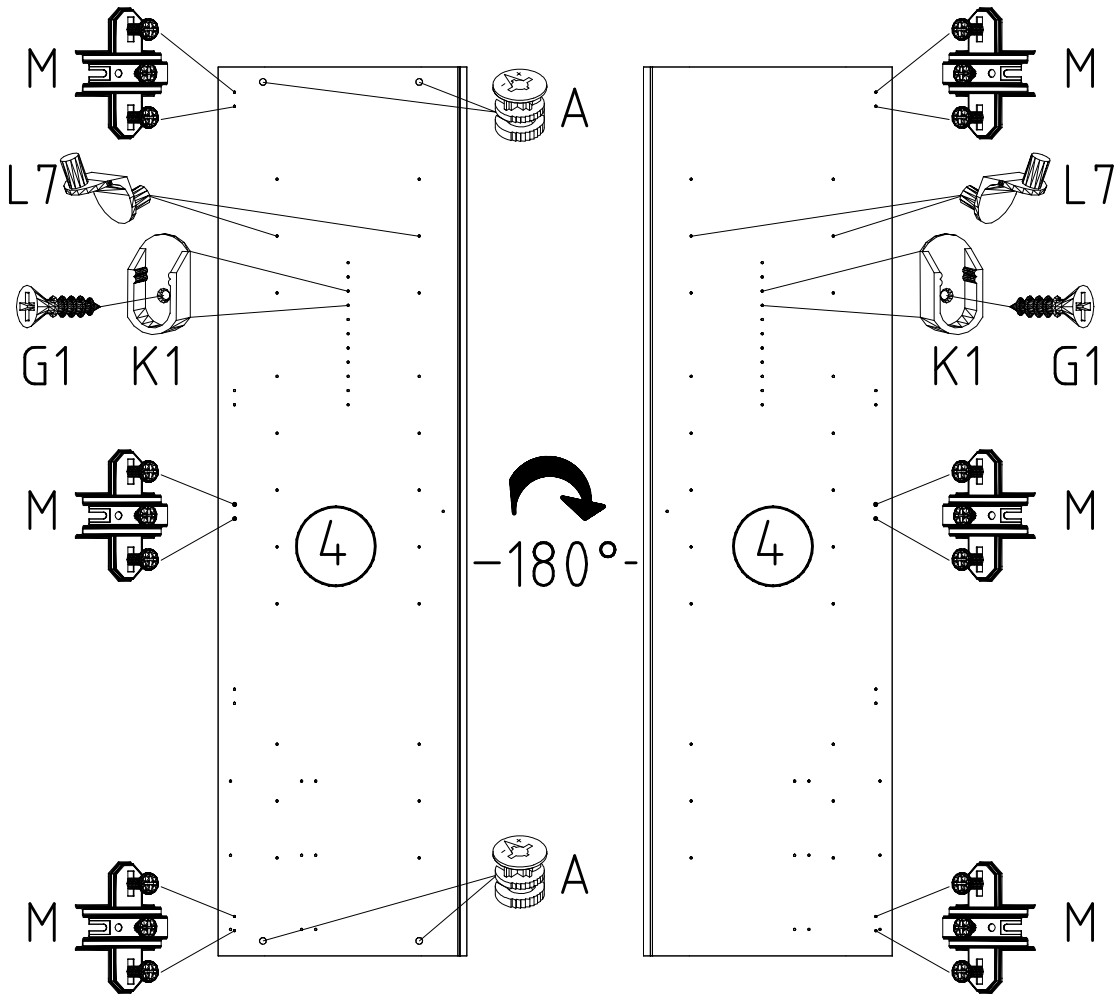
1

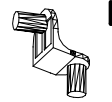
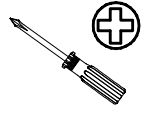

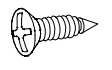

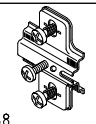



2

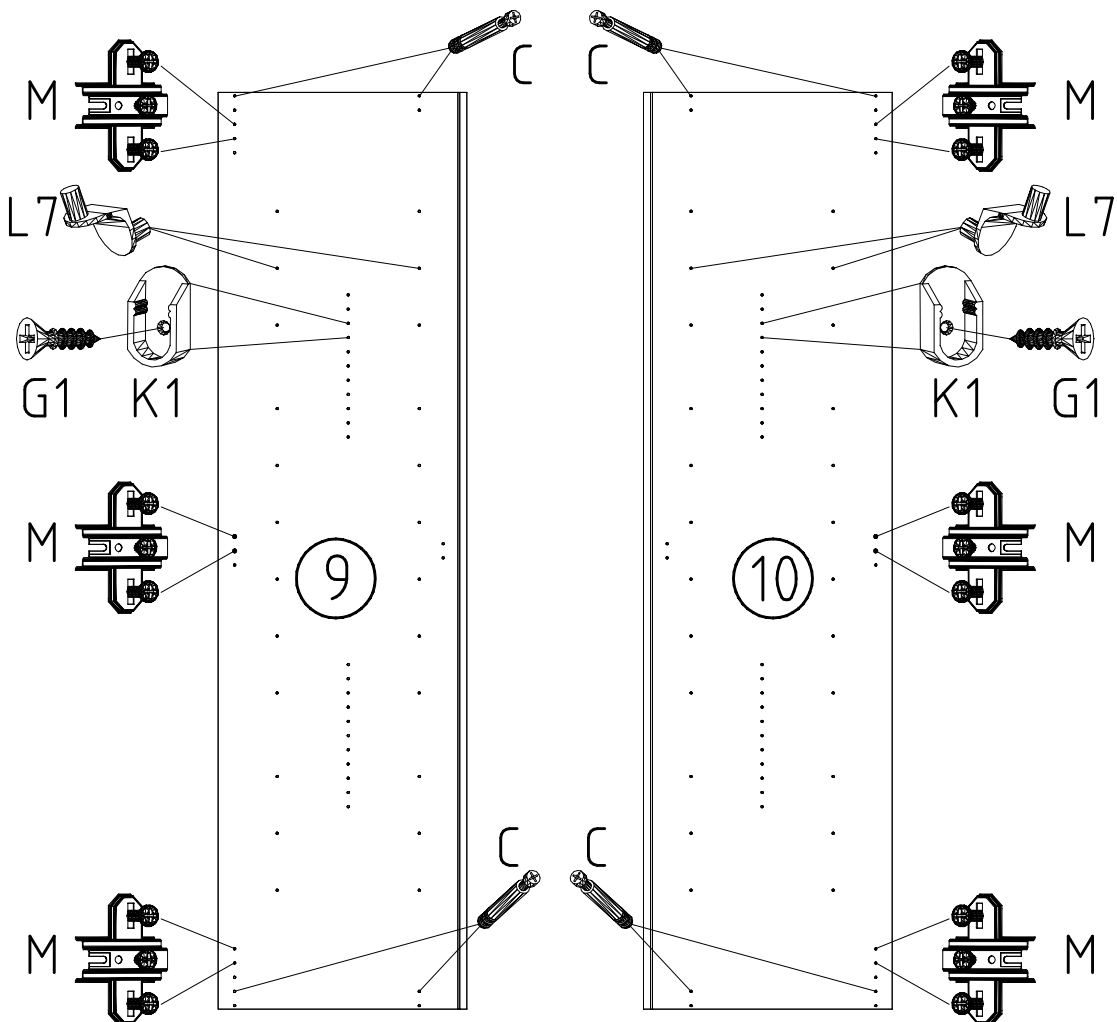


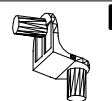


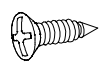
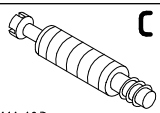
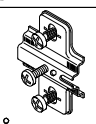

3



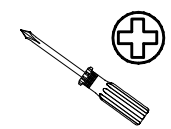
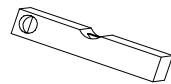
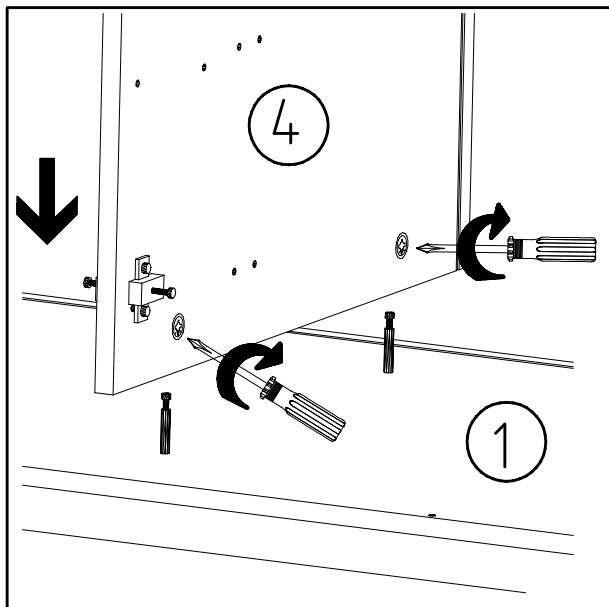
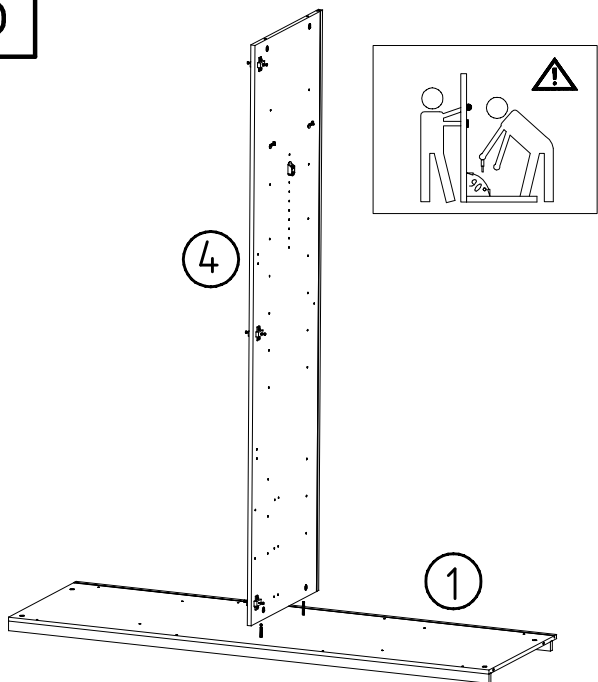
-  L7
111 610
-  
- 3,5 x 15 mm **G1**
 121 370
-  A
111 102
-  M
112 268
-  K1
117 001

4

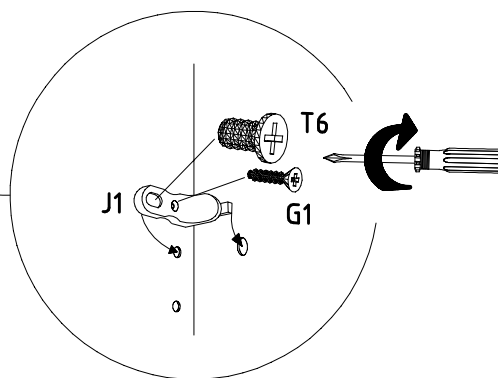
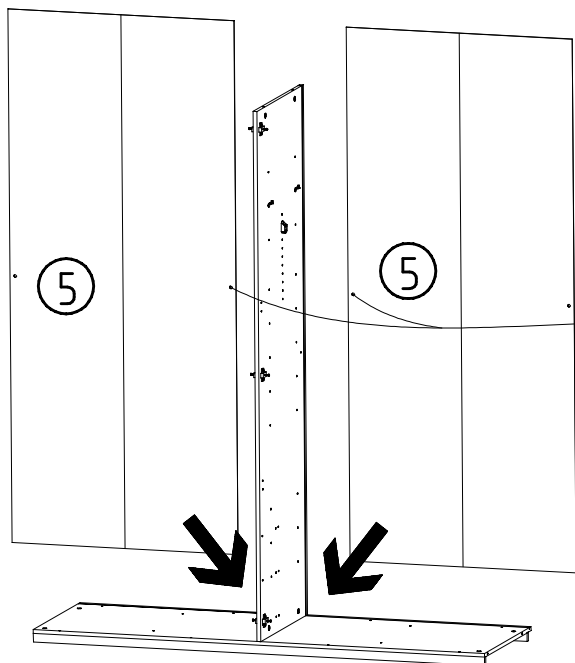


-  L7
111 610
-  
- 3,5 x 15 mm **G1**
 121 370
-  C
111 103
-  M
112 268
-  K1
117 001

5



6



3,5 x 15 mm

G1



121 370

J1



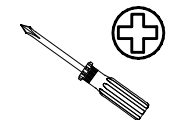
111 174

M6 x 11 mm

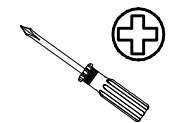
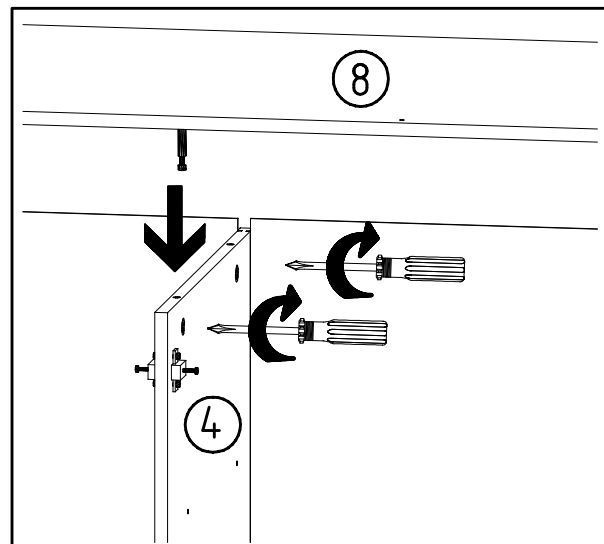
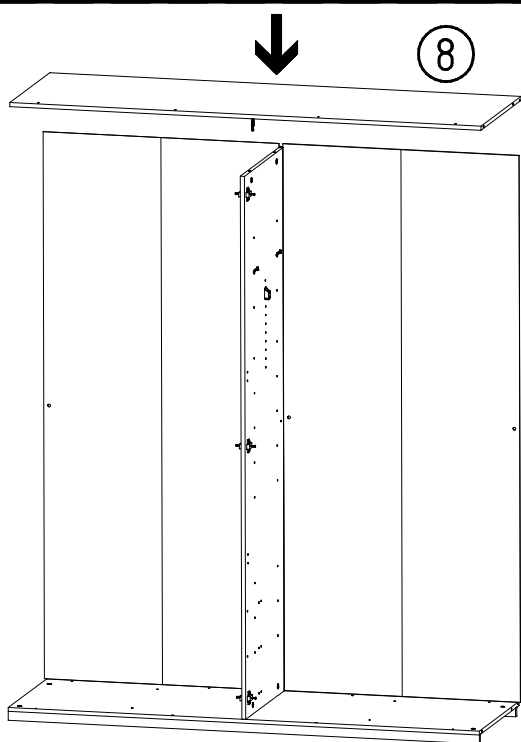
T6



121 181



7



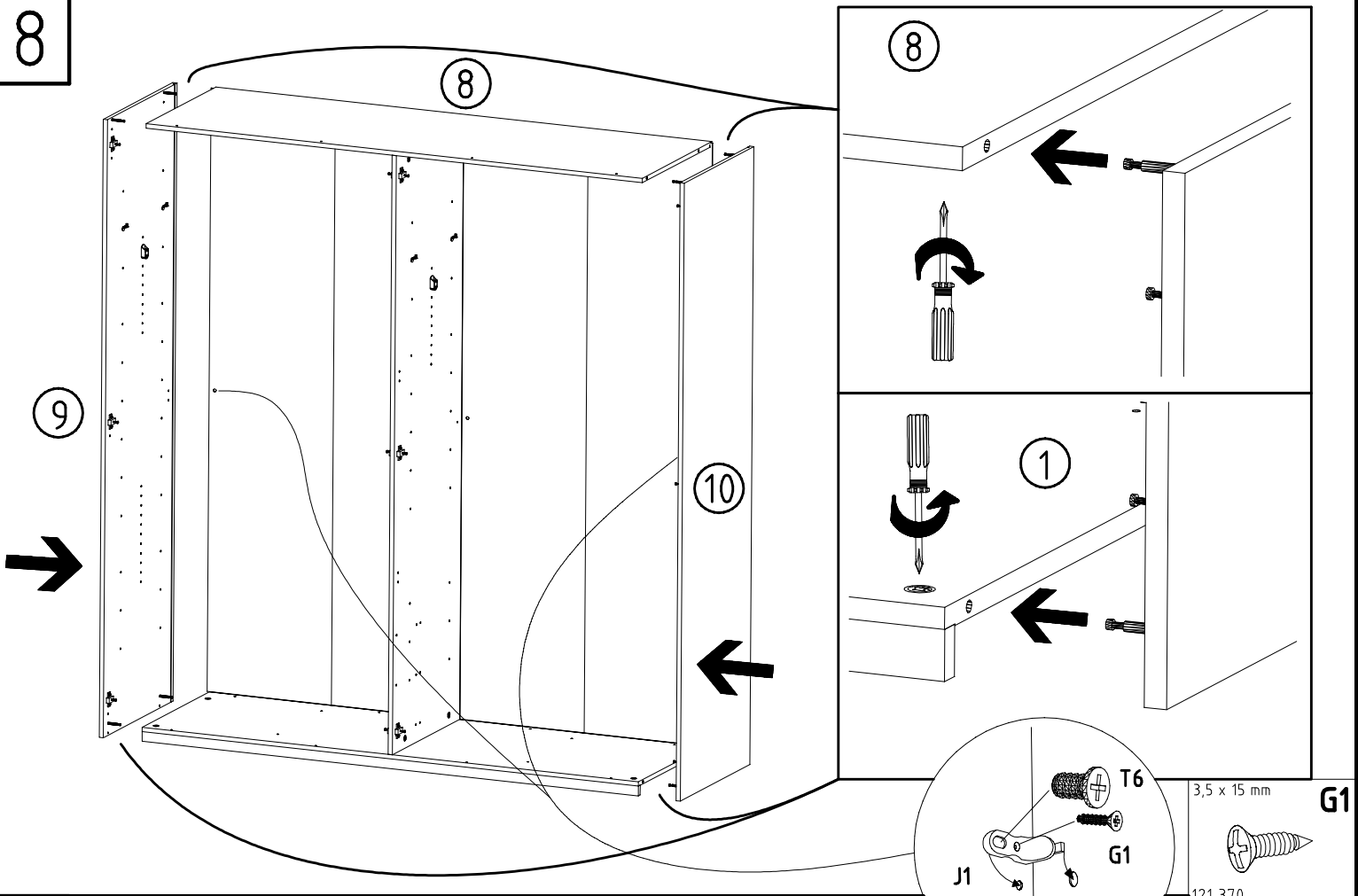
980341

02.12.04 / 13.07.12

07 12

5/9

8

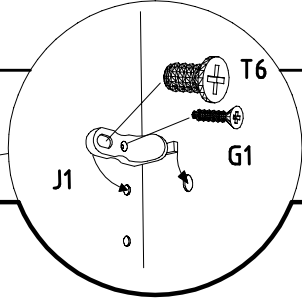


8

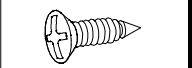
9

10

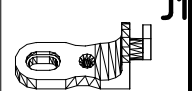
1



3,5 x 15 mm G1

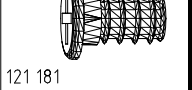


121 370



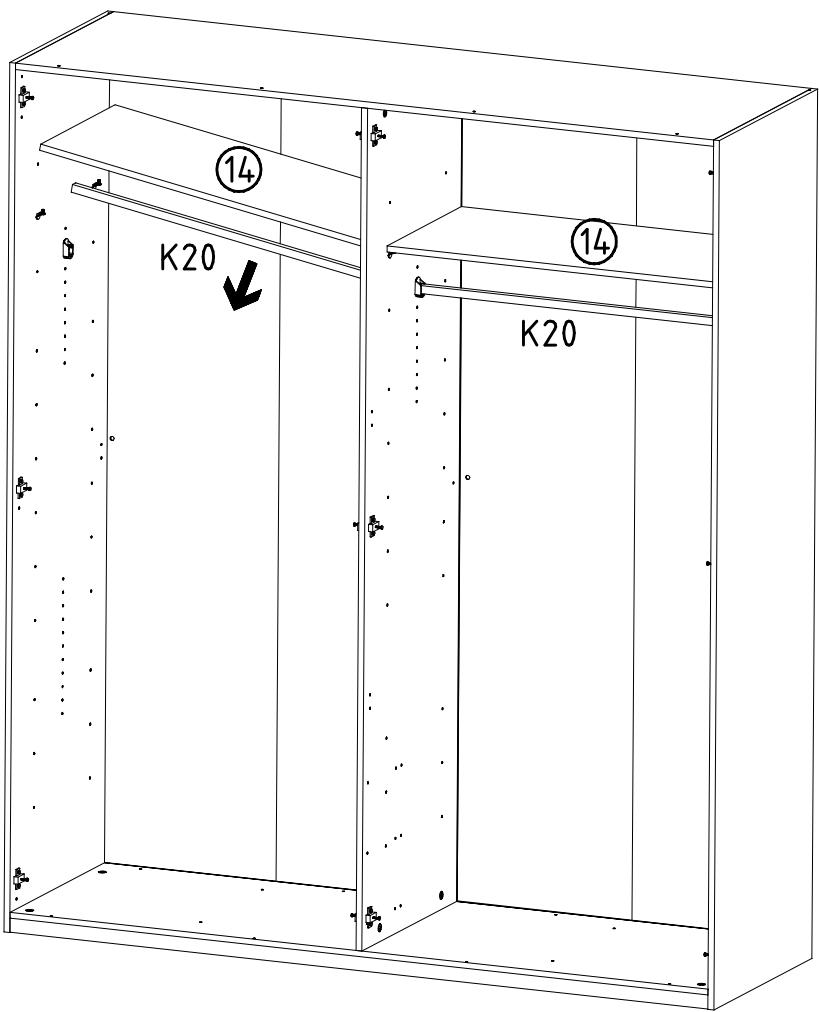
111 174

M6 x 11 mm T6



121 181

9

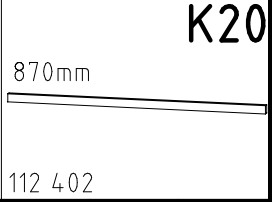


14

K20

14

K20



870mm

K20

112 402

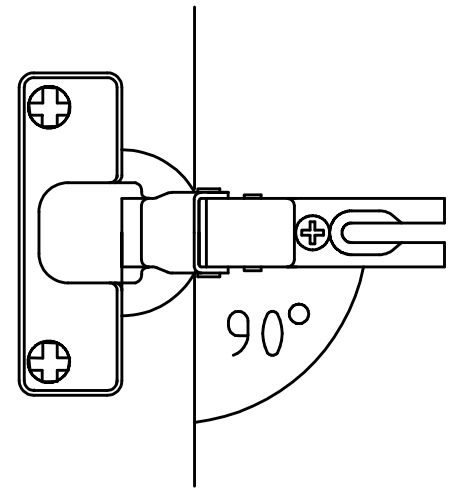
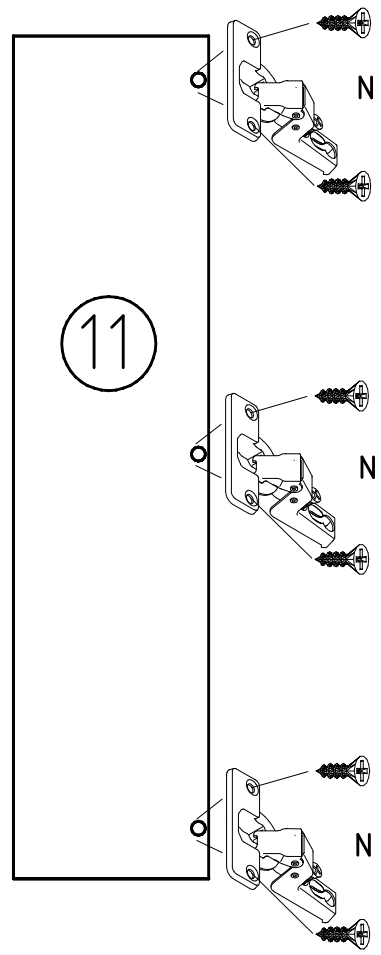
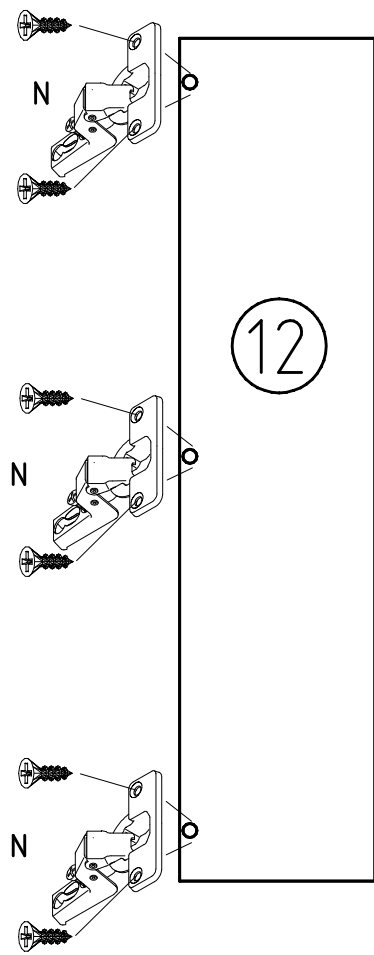
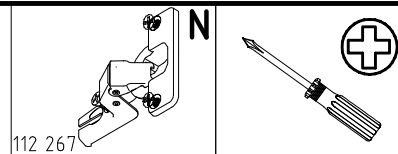
980341

02.12.04 / 13.07.12

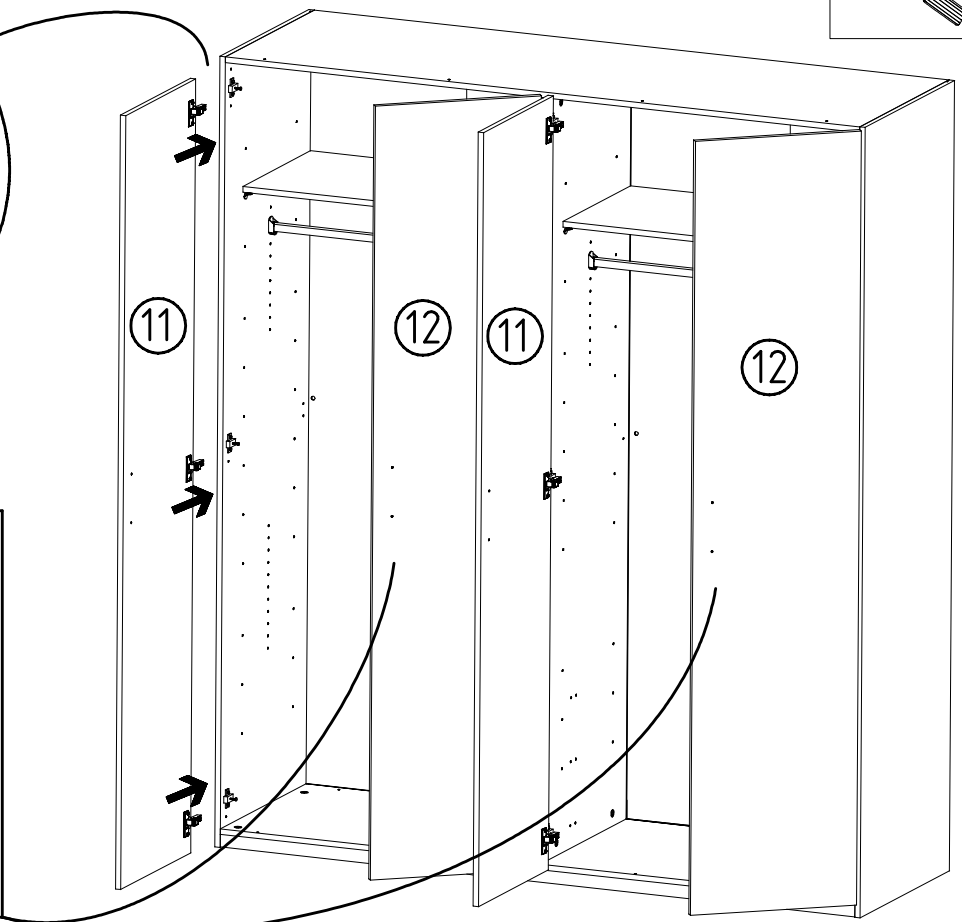
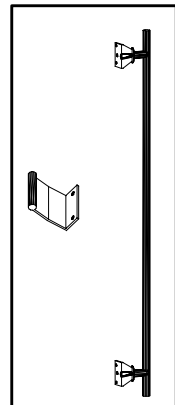
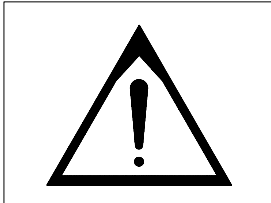
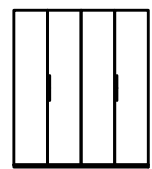
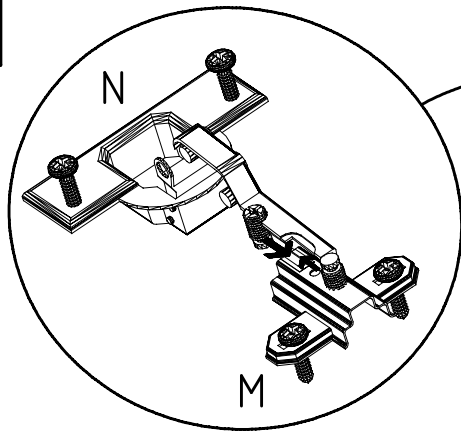
07 12

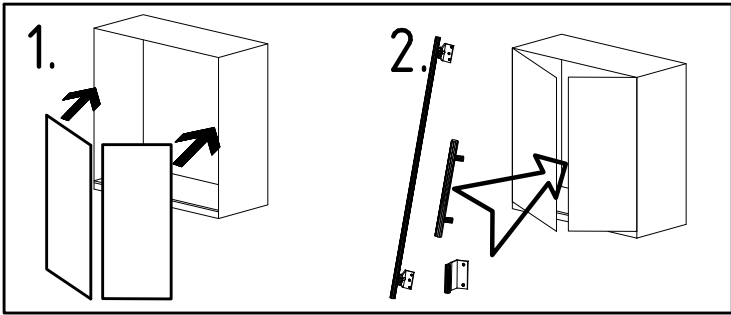
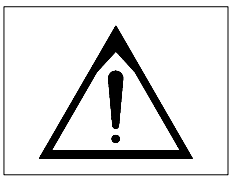
6/9

10

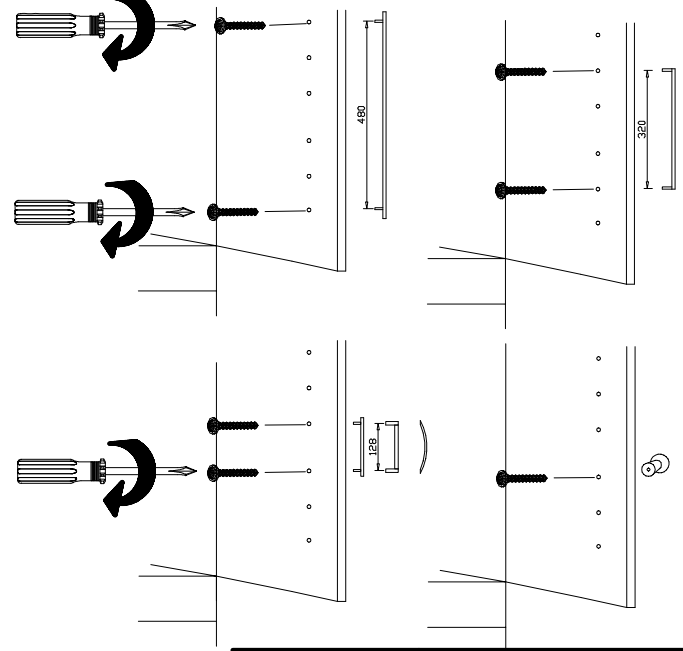
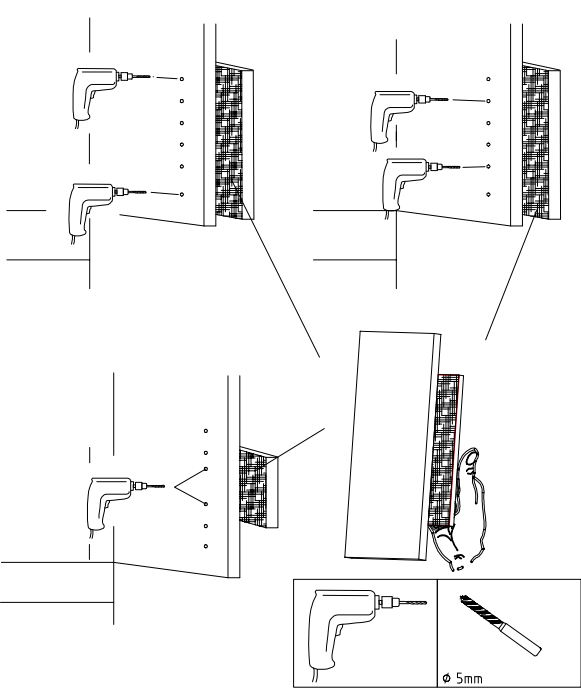
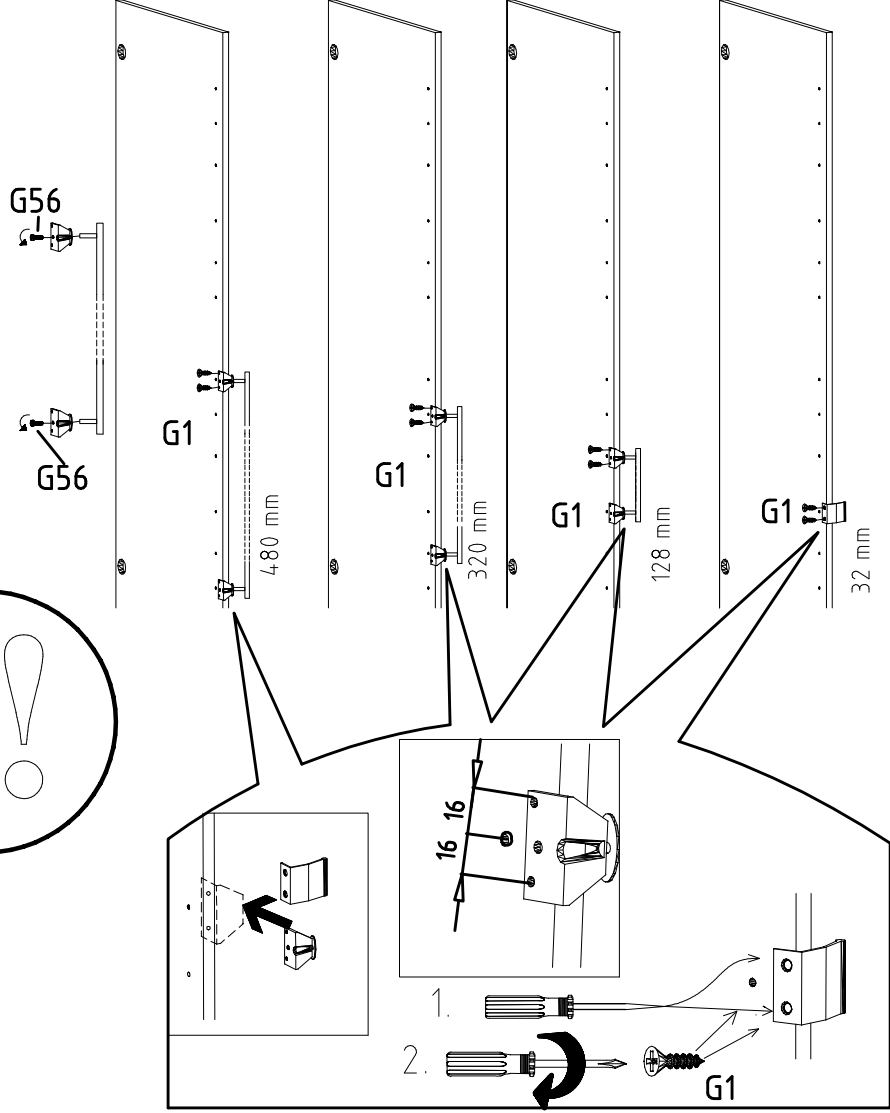
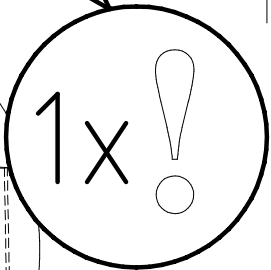
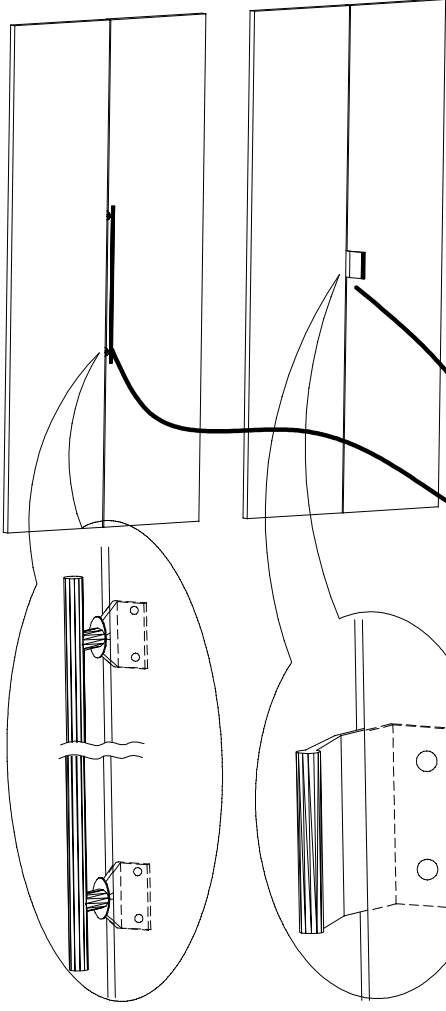


11

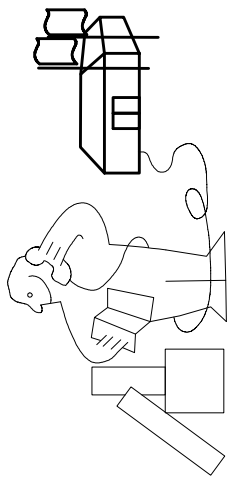
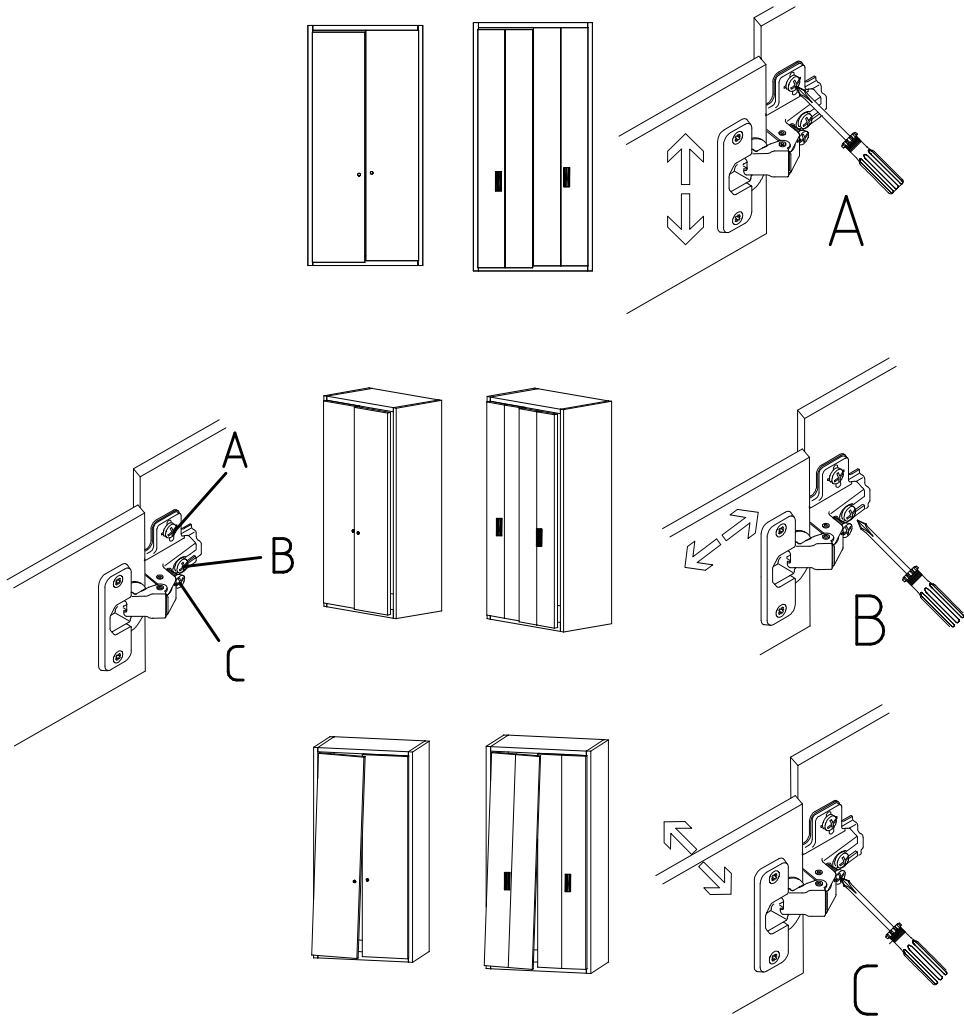




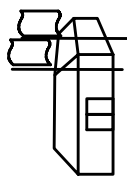
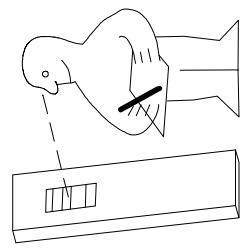
3,5 x 15 mm 121 370 	G1 4,0 x 12 mm 122 625
----------------------------	----------------------------------

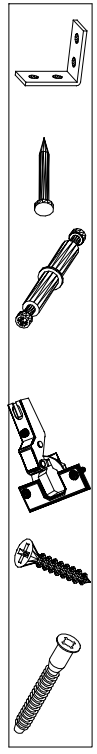
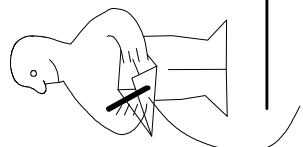
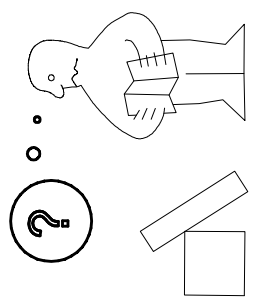


 SP27 4 X 27mm 122620 4,0x22 G49
122 609



Modell/Model/Modèle





{ 121 370 }	{ G 1 }	{ 4 x }

Änderungen die dem technischen Fortschritt geschuldet sind, behalten wir uns vor!
 Bei nicht vorschriftsmäßiger und/ oder nicht fachmännischer Montage wird bei Personen-
 und/ oder Sachschäden keine Haftung übernommen.

WIMEX Wohnbedarf/ Import Export Handels GmbH/ Postfach 1407/ 49112 Georgsmarienhütte/ Germany
 Tel.:(+49) 054-01 8598 16/17 Fax.:(+49) 054-01 8598 33 Mail: info@wimex-wohnbedarf.de

104P-NR. / 104P-NO. 150X-NR. / 150X-NO. Auftrag/Order-No. / No. de Commande

23203 **30110XY** 104

Kunde MAX MUSTERMANN
Customer
Client

Kommission / your order reference / votre reference

3377 MINDEN

Dekor / Decor Decor / Modell / Modele

F99 **SAMPLE**

F99842 SCHWEBETUERENSCHRANK 250 CM H 216CM
PLANKENEICHE NB + RAU STEEL
PLANKENEICHE NACHBILDUNG

202320301107241476000001

Paket / Package / Paquet

414760

SOCKEL

Paket 1 von 8 Colli Kommission 10

HSP-SMT BOD 50 TEXT/TEX SOCKEL 32 FRESH TV / LF 104
SO-BOD TEXT RASTEX/ ZNBOD D18MM TX KLSTA

Montage - Anleitung Laenge 520,0 OBEREN
KS-64 Breite 568,0 OBEREN

SOCKEL32 KLEB

En cas de dommage, veuillez retourner le carton avec le produit. En cas de dommage, veuillez retourner le carton avec le produit.

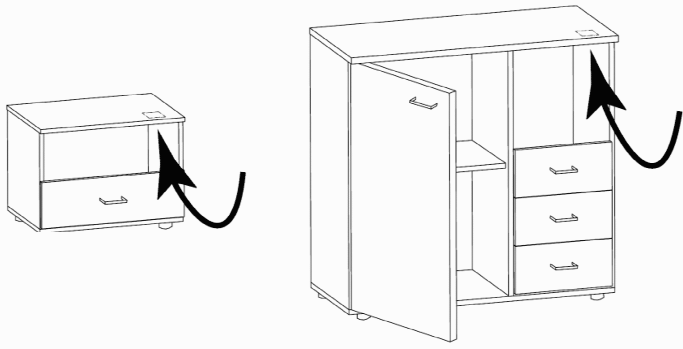
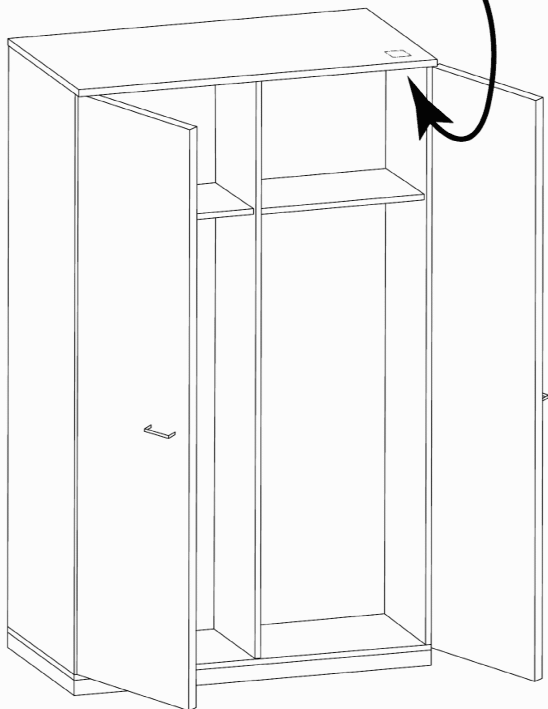
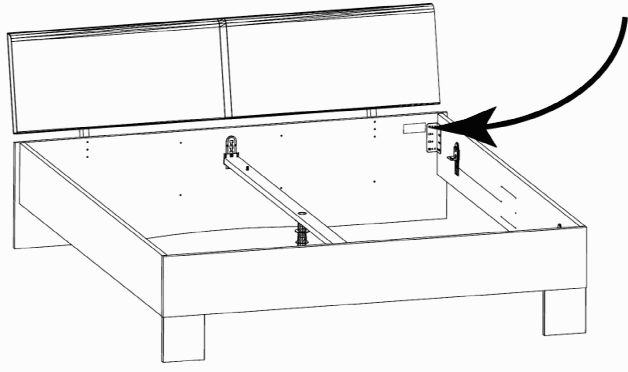


OBEREN 5 30/19 HAUT 23.08.19 OBEREN 1 1. ABOVE OBEREN

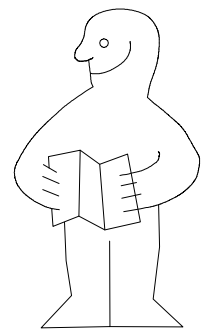
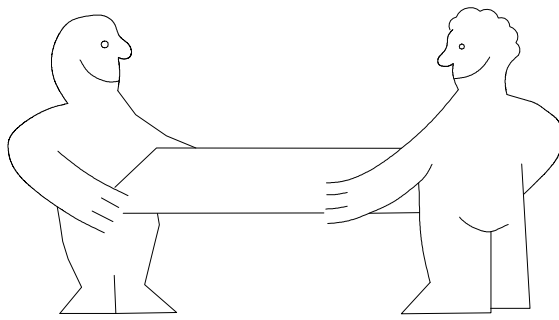
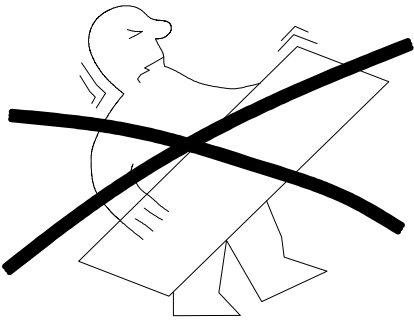
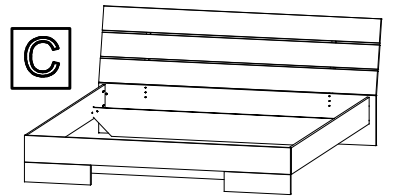
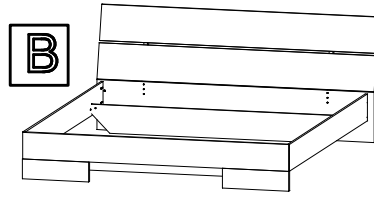
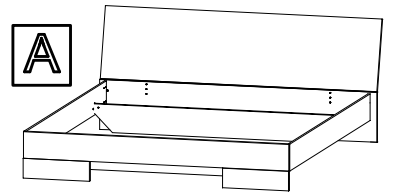
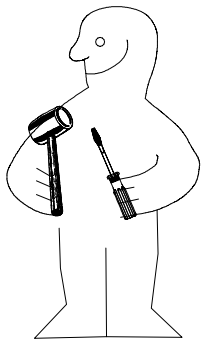


WIMEX Wohnbedarf
Import Export Handelsges mbH & Co. KG
Werner-von-Siemens-Str. 35
D-49124 Georgsmarienhütte - Germany

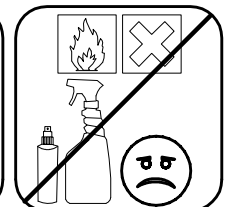
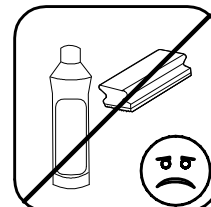
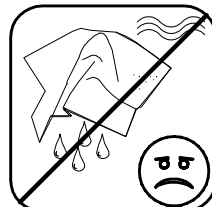
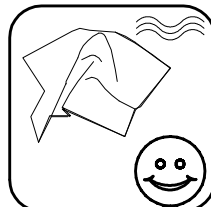
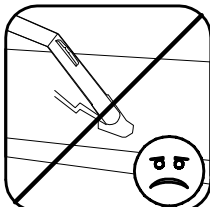
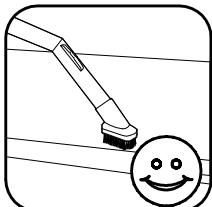
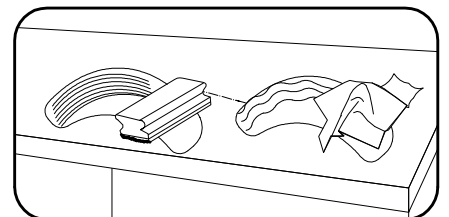
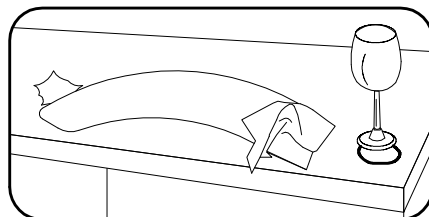
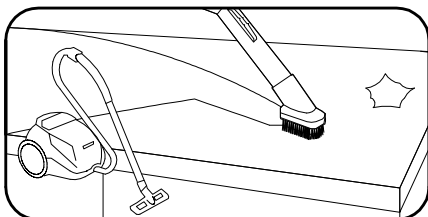
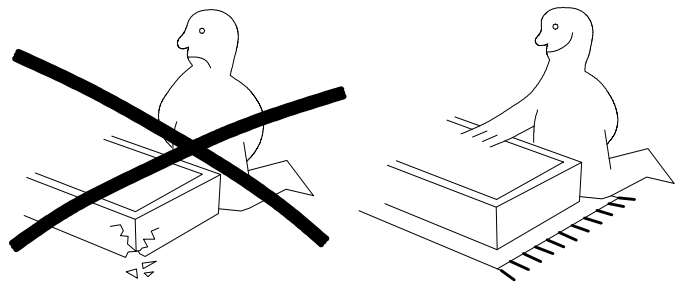
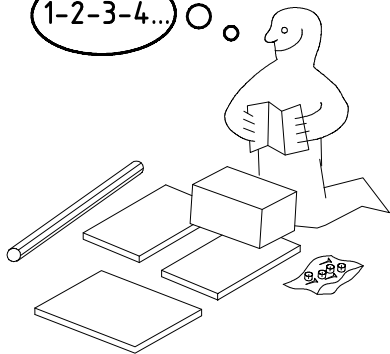
SAMPLE **23.08.19**
Modellname Produktionsdatum
Model Date of manufacture

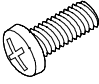


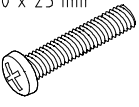
980443

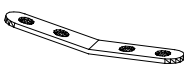


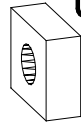
1-2-3-4...

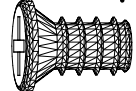



6,0 x 12 mm G4

 121 148
 9x

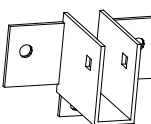
5,0 x 25 mm G5

 121 156
 4x

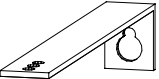
o16

 111 004
 2x

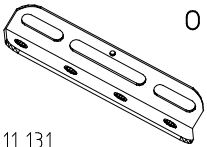
G6

 121 150
 4x

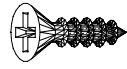
M6 x 11 mm T5

 121 180
 12x

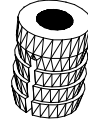
SP20
 4 x 20mm

 121 121
 8x


o5

 111133
 4x

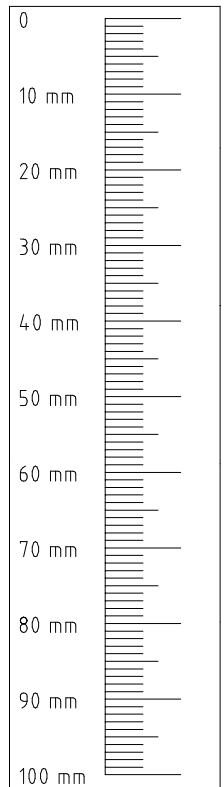
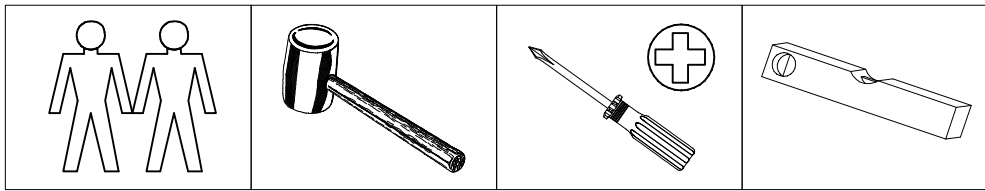
o3

 111 353
 1x

o

 111 131
 4x

4,0 x 15 mm G23

 121 110
 28x

φ 10 x 13 mm H

 111 112
 9x

SP27
 4 x 27mm

 122620
 13x 19x



A

B

C

1x ①
 1884/1684/1484/ x 480 x 15

2x ①
 1884/1684/1484/ x 240 x 18

3x ①
 1884/1684/1484/ x 160 x 18

③
 1884/1684/1484 x 333 x 15

④
 1836/ 1636/ 1436 x 180 x 18

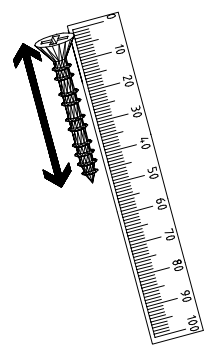
⑤
 2x 2000 x 180 x 18

⑥
 2x 1800/ 1600/ 1400 x 200 x 15

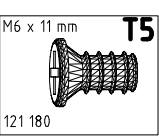
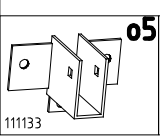
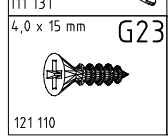
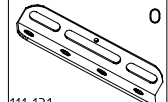
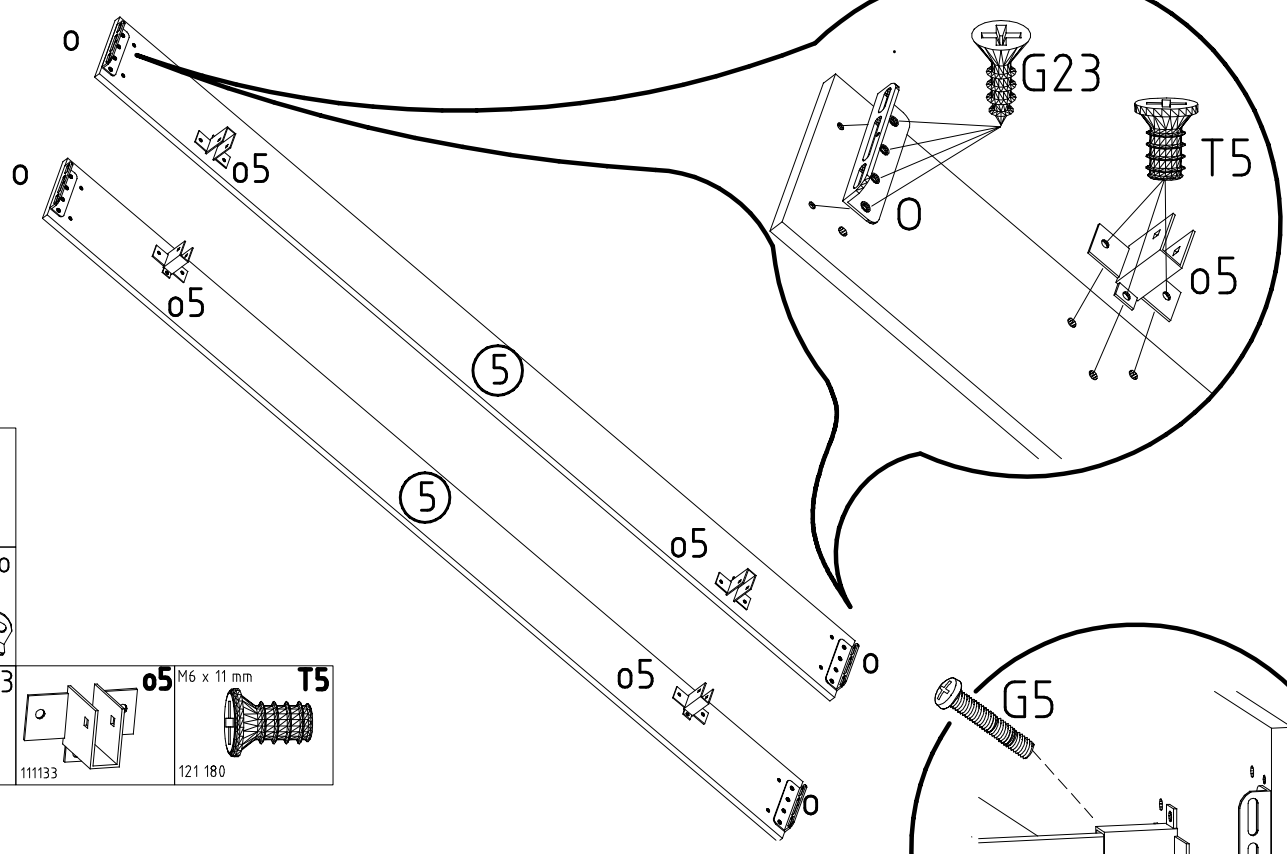
⑨
 480x85x15

⑦
 2x 450 x 160 x 22

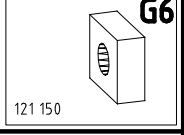
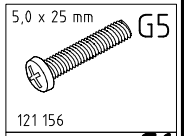
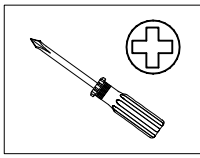
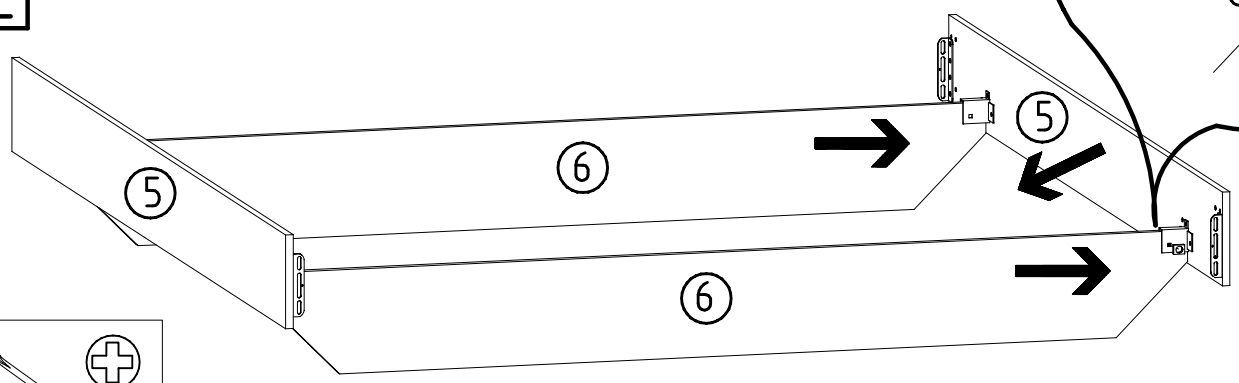
②
 2x L600 (A)/ 2x L750 (B+C)



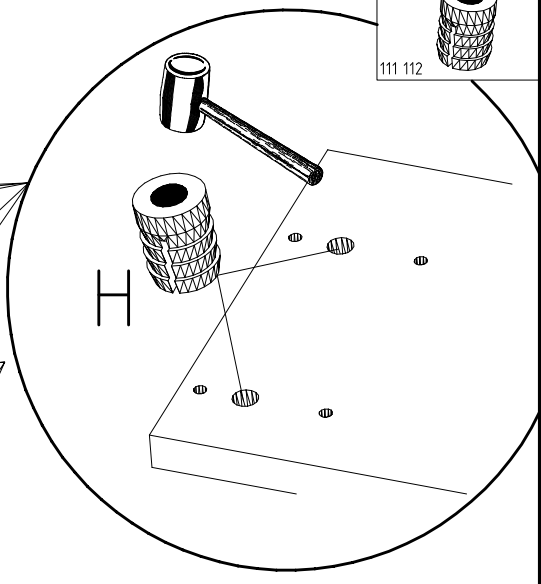
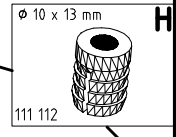
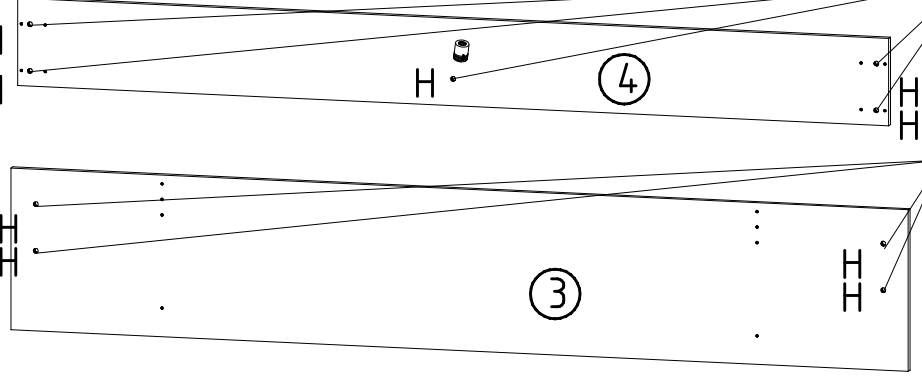
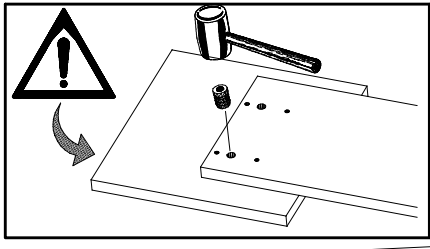
1

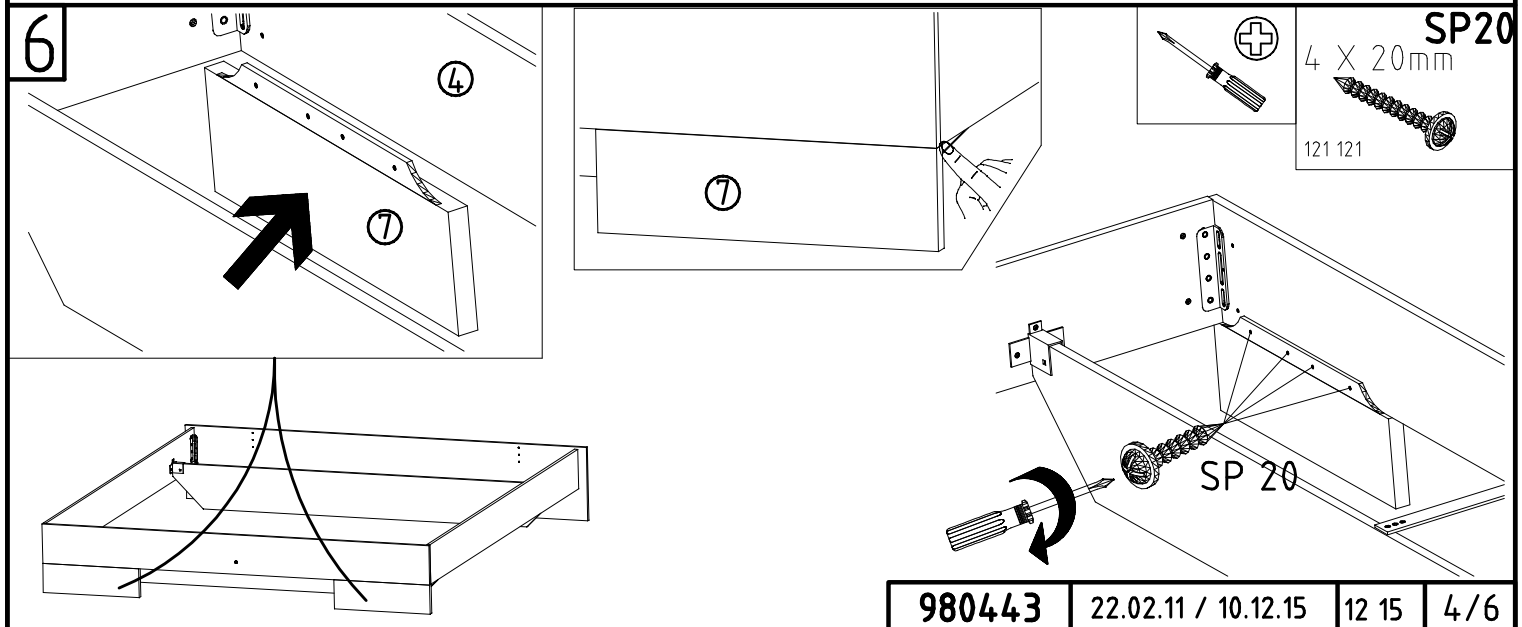
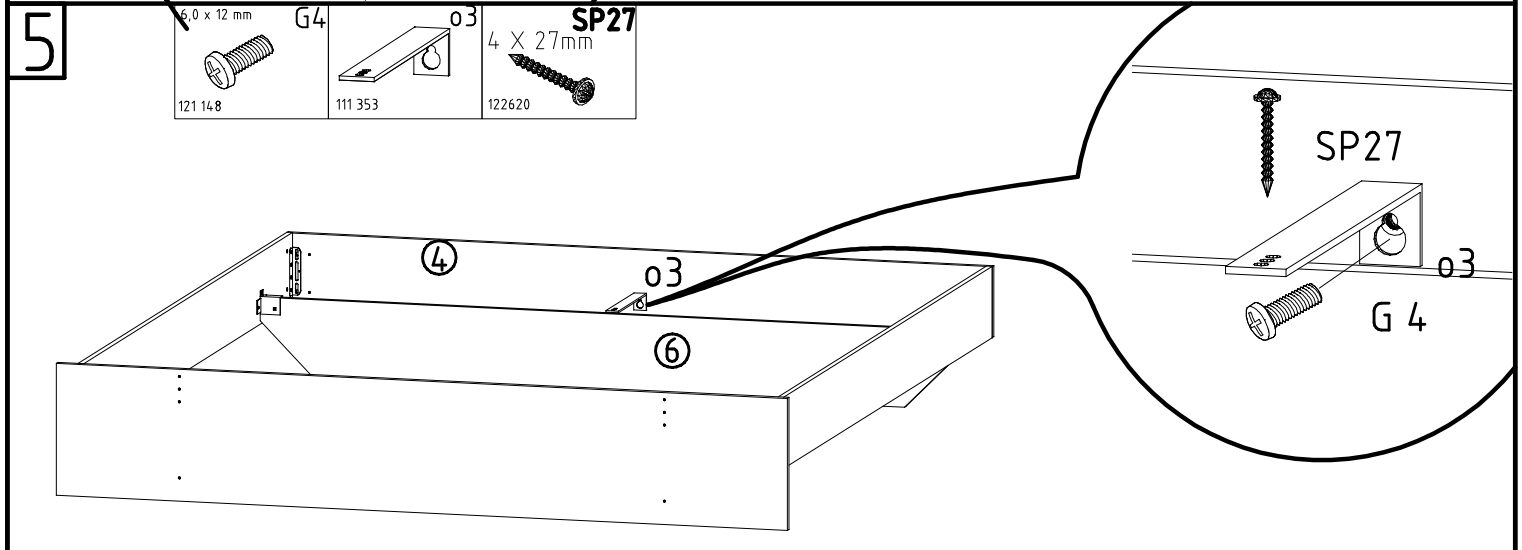
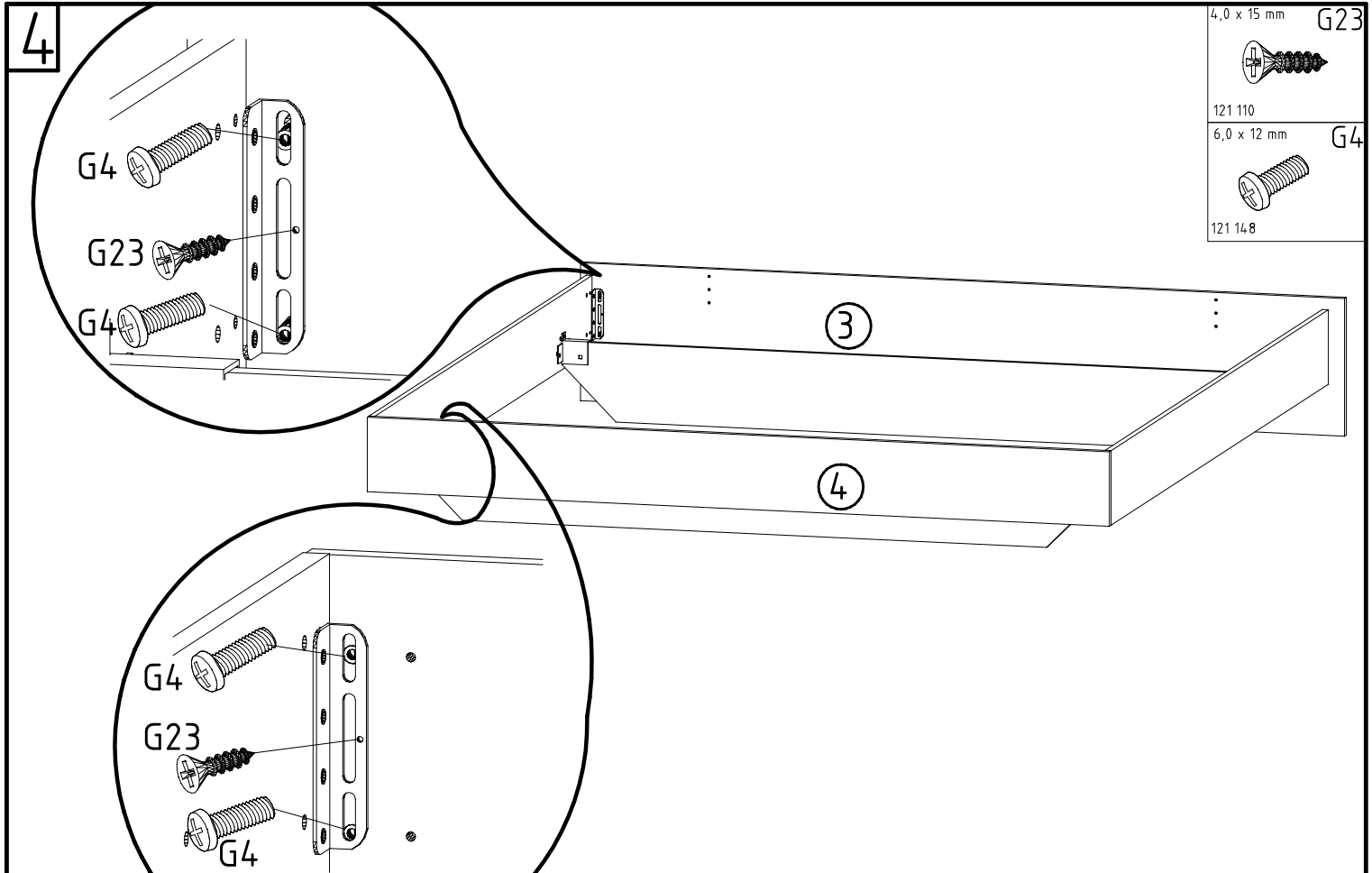


2



3





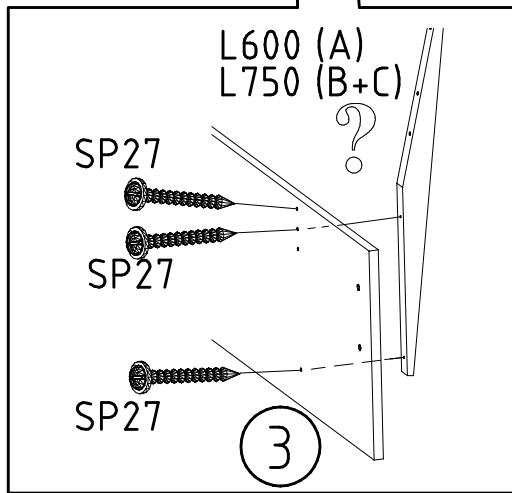
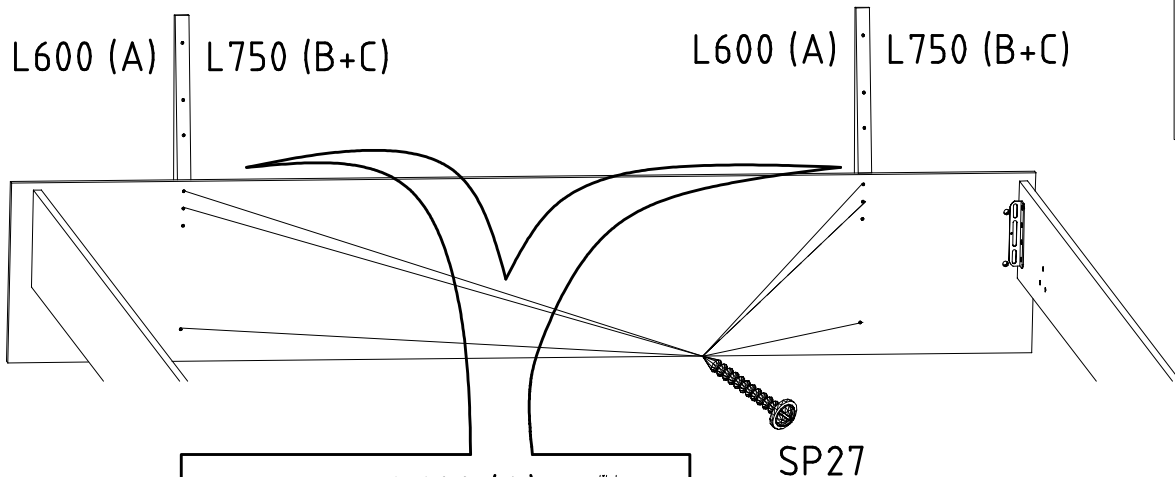
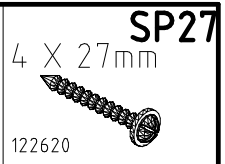
6

L600 (A)

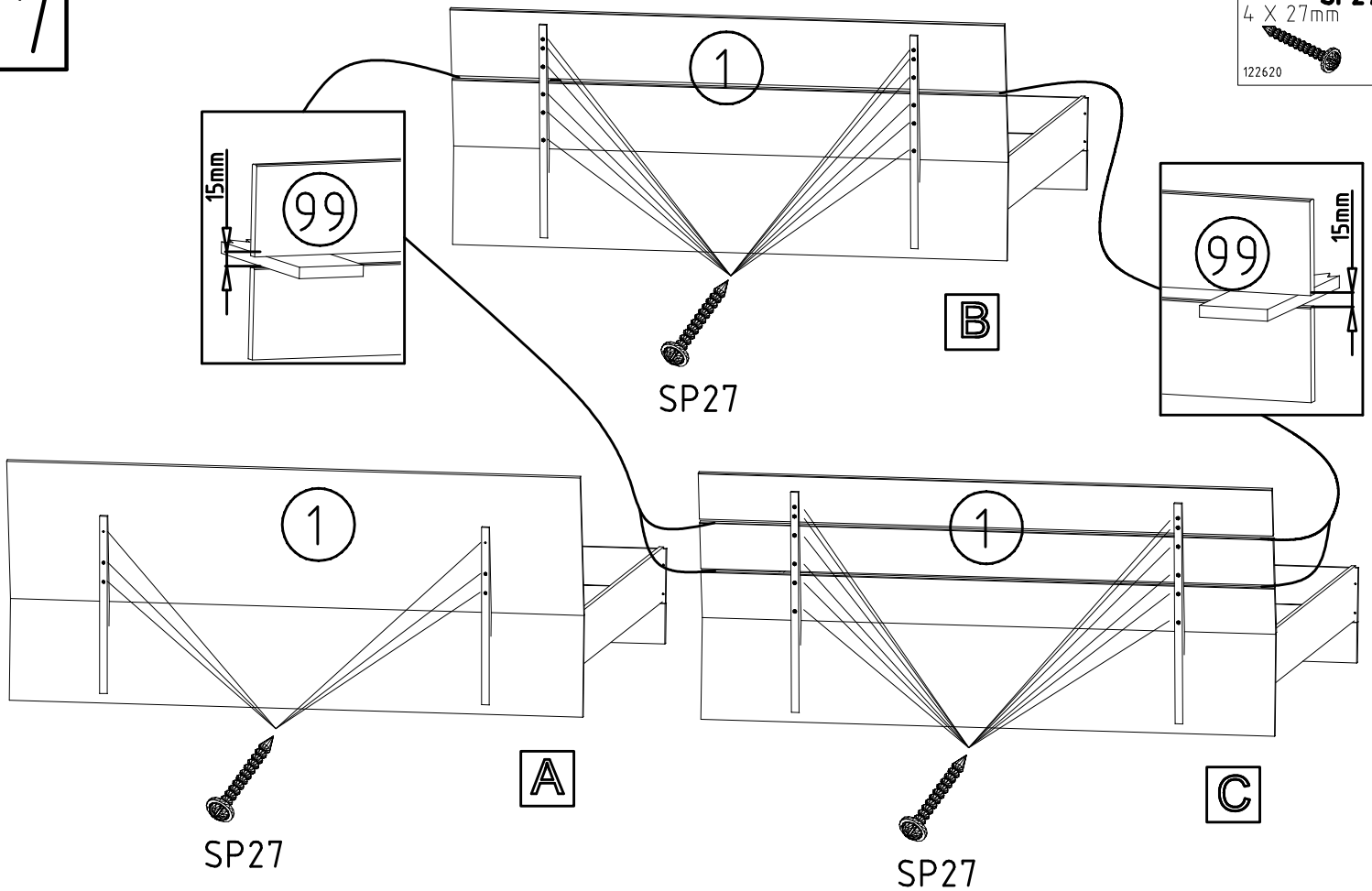
L750 (B+C)

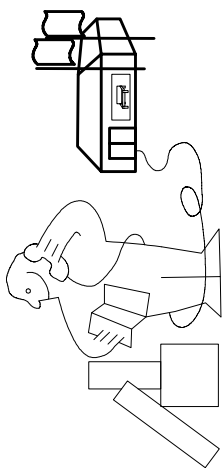
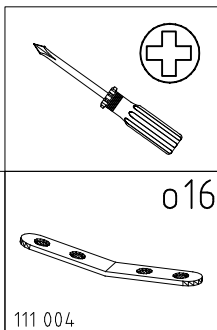
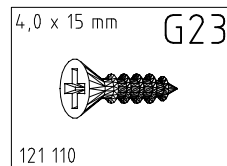
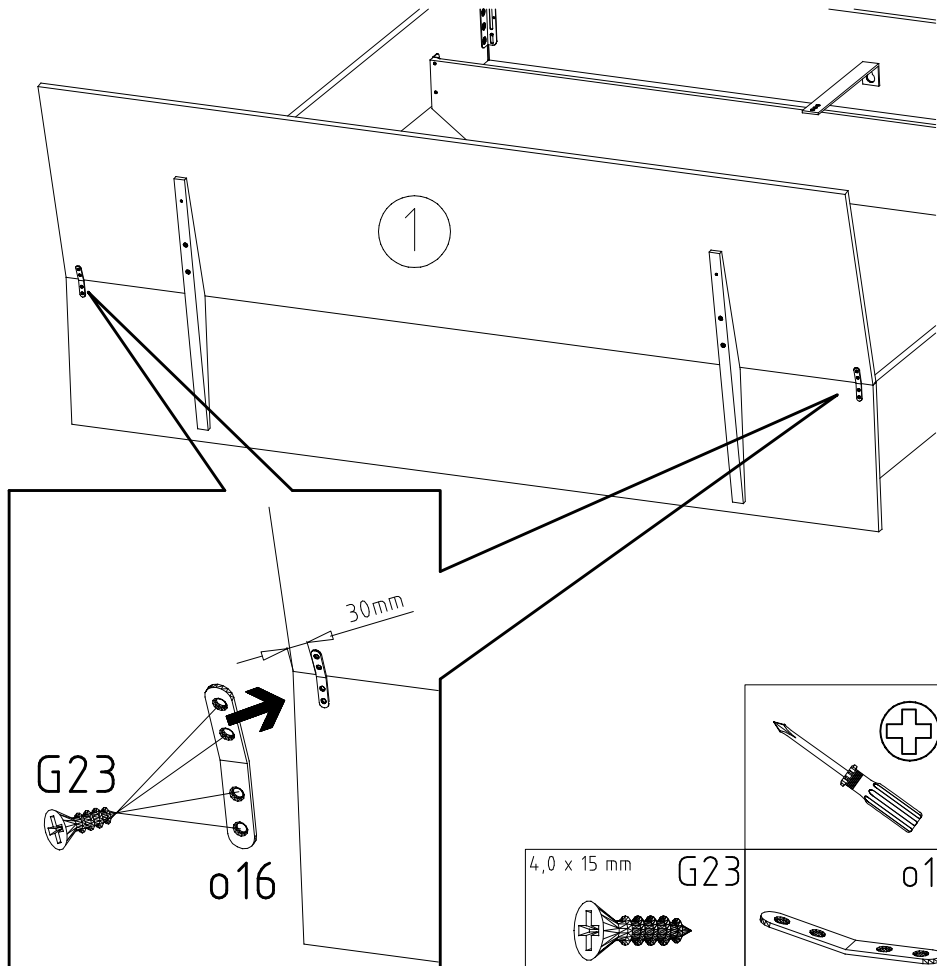
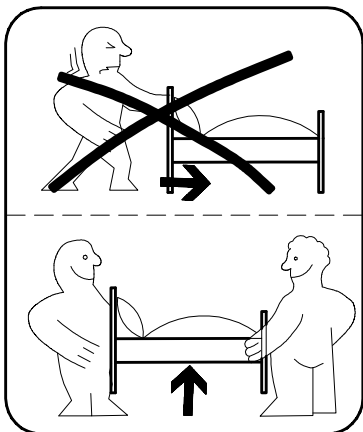
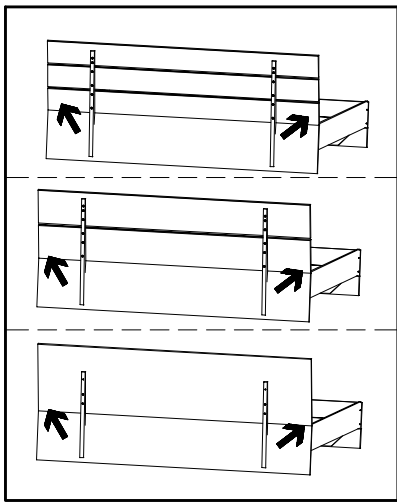
L600 (A)

L750 (B+C)

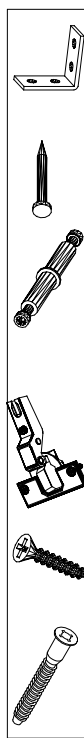
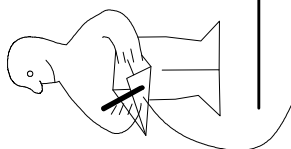
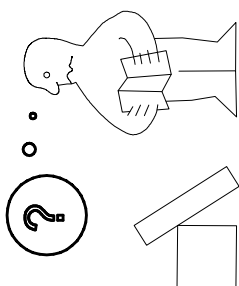
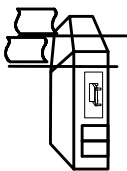
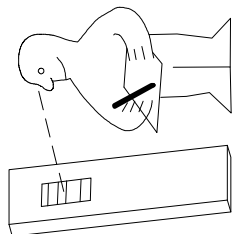


7





Modell/Model/Modèle



(121 370)	(G 1)	(4x)

Änderungen die dem Technischen Fortschritt geschuldet sind, behalten wir uns vor!
Bei nicht vorschriftsmäßiger und/ oder nicht fachmännischer Montage wird bei Personen- und/ oder Sachschäden keinerlei Haftung übernommen.

WIMEX Wohnbedarf/ Import Export Handels GmbH/ Postfach 14.07/ 49112 Georgsmarienhütte/ Germany
Tel.:(+49) 054.01.8598 16/17 Fax.:(+49) 054.01.8598 33 Mail: service_H@wimex-online.com

104P-NR. / 104P-NO. 150X-NR. / 150X-NO. Auftrag/Order-No. / No. de Commande

23203 **30110XY** 104

Kunde MAX MUSTERMANN
Customer
Client

Kommission / your order reference / votre reference

3377 MINDEN

Dekor / Decor Decor / Modell / Modele

F99 **SAMPLE**

F99842 SCHWEBETUERENSCHRANK 250 CM H 216CM
PLANKENEICHE NB + RAU STEEL
PLANKENEICHE NACHBILDUNG

202320301107241476000001

Paket / Package / Paquet

414760

SOCKEL

Paket 1 von 8 Colli Kommission 10

HSP-SMT BOD 50 TEXT/TEX SOCKEL 32 FRESH TV / LF
SO-BOD TEXT RASTEX/ ZNBOD D18MM TX KLSTA 104

Montage - Anleitung Laenge 520,0 OBEREN
KS-64 Breite 568,0 OBEREN

SOCKEL32 KLEB

En cas de dommage, veuillez retourner le carton avec le produit. En cas de dommage, veuillez retourner le carton avec le produit.

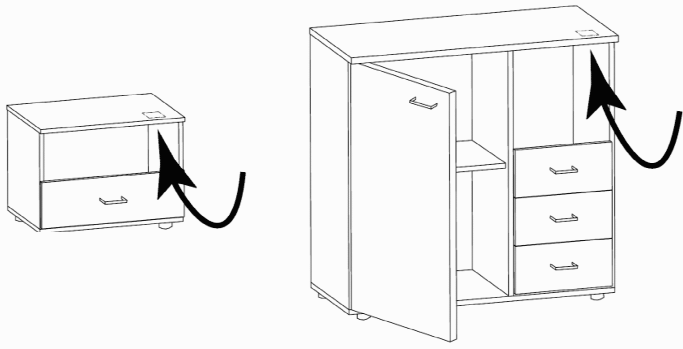
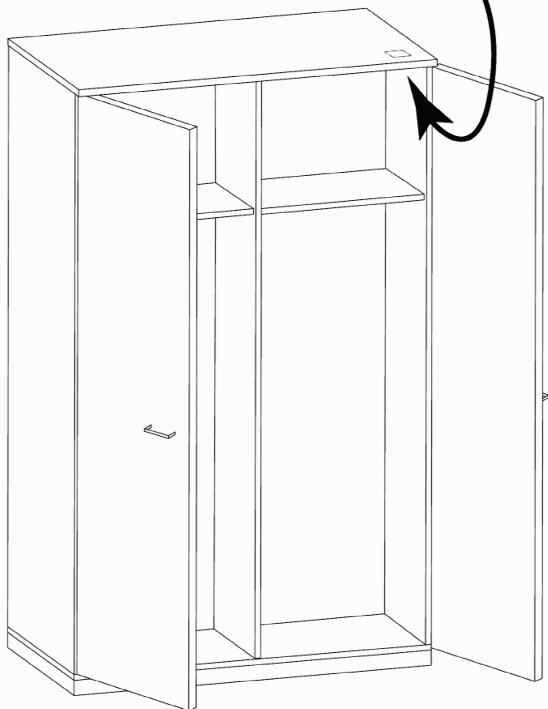
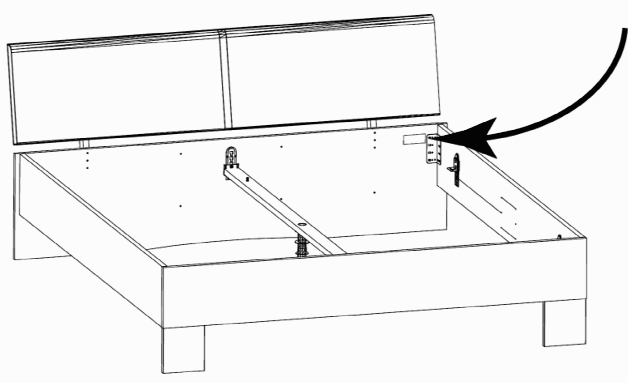


OBEREN 5 30/19 HAUT 23.08.19 OBEREN 1 1. ABOVE OBEREN

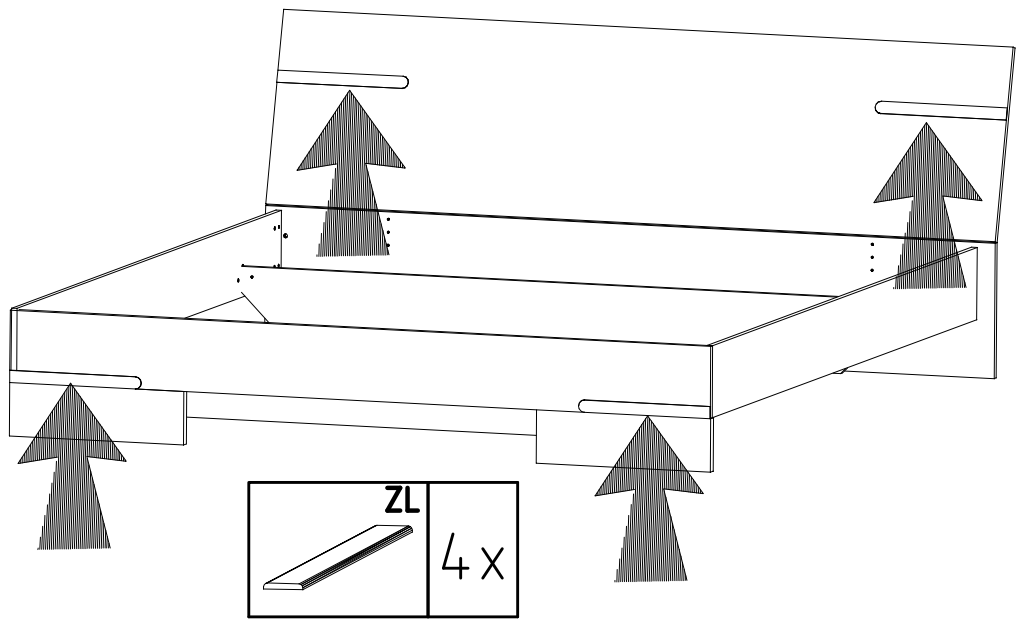
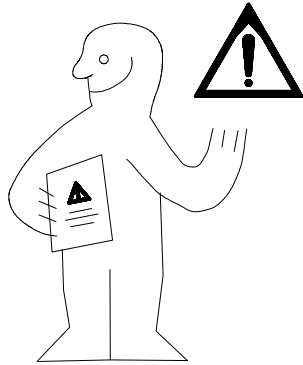


WIMEX Wohnbedarf
Import Export Handelsges mbH & Co. KG
Werner-von-Siemens-Str. 35
D-49124 Georgsmarienhütte - Germany

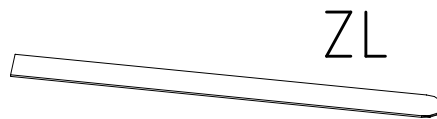
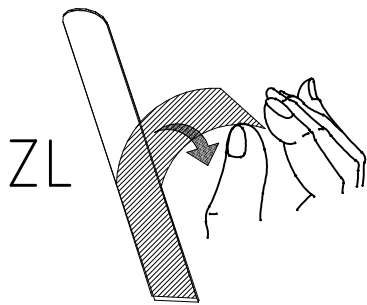
SAMPLE **23.08.19**
Modellname Produktionsdatum
Model Date of manufacture



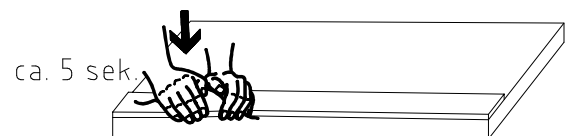
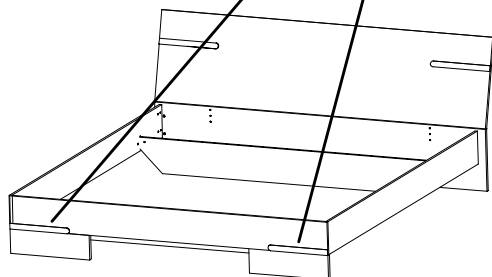
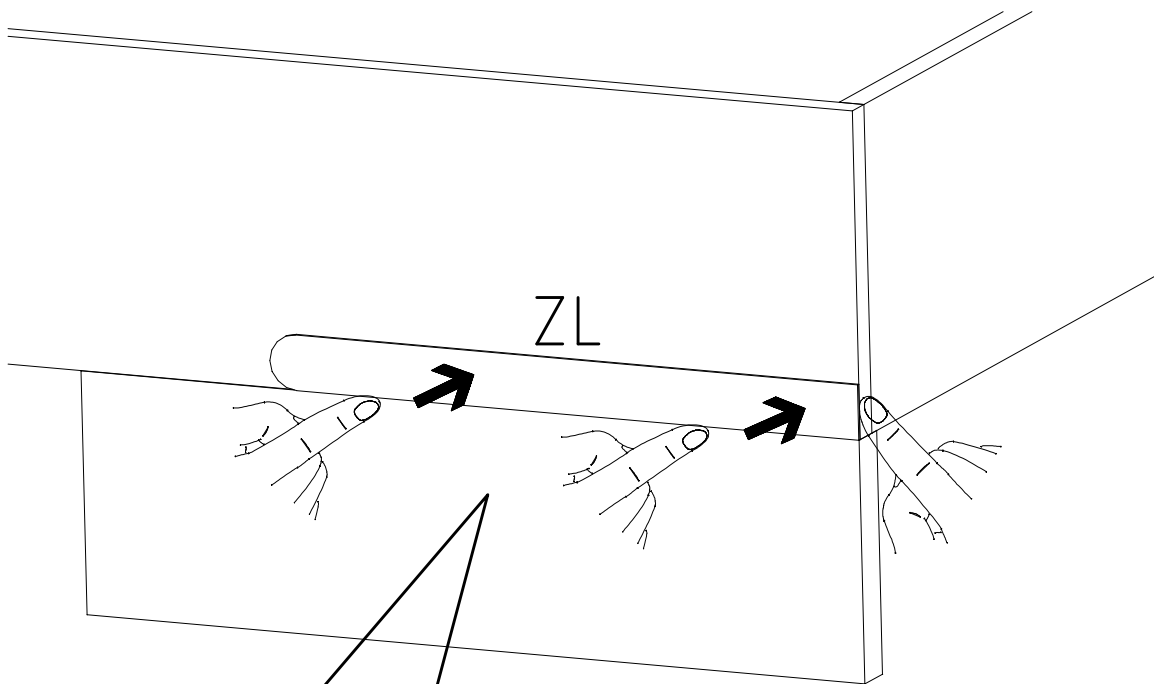
980512



1.



2.

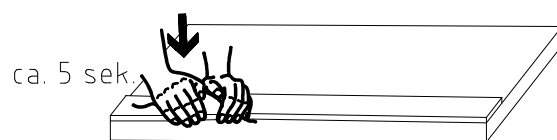
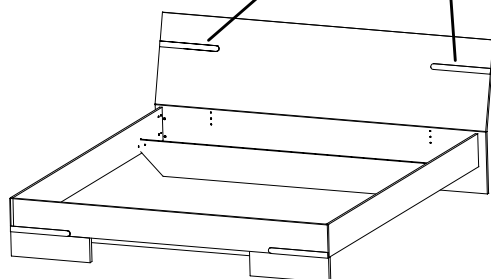
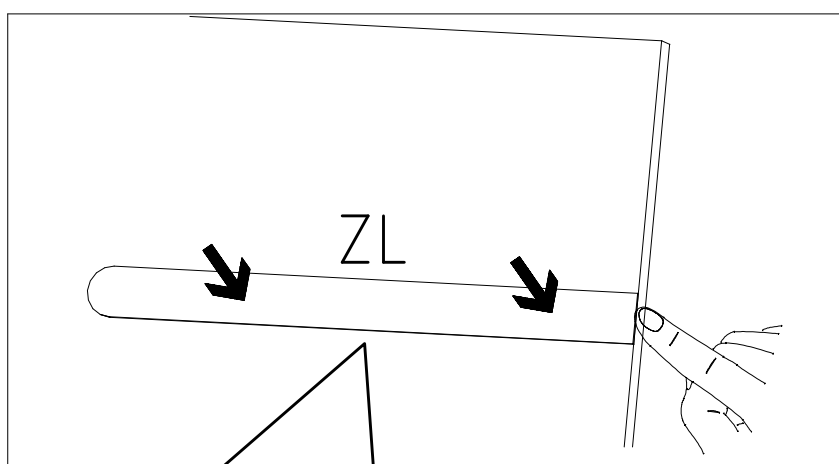
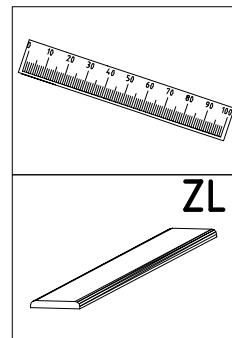
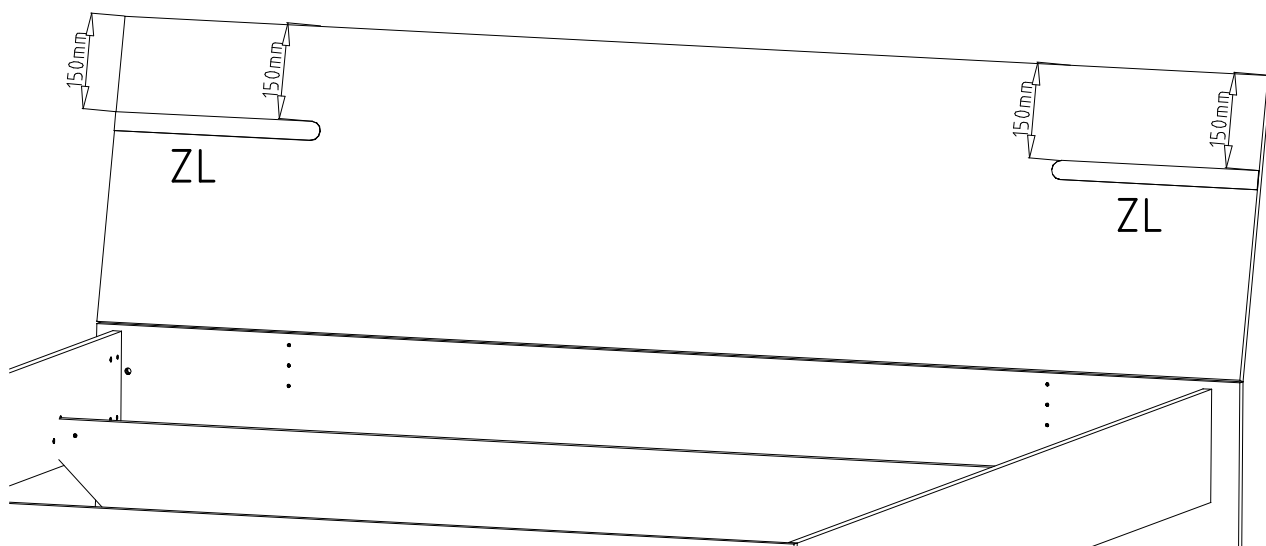


980512

13.02.11 / -

02 12 1/2

3.



4.

