



"AQUA 2" Beleuchtungseinsatz 120 RGB

(D)

Montageanleitung

(GB)

Assembly instructions

(NL)

Handleiding voor de montage

(PL)

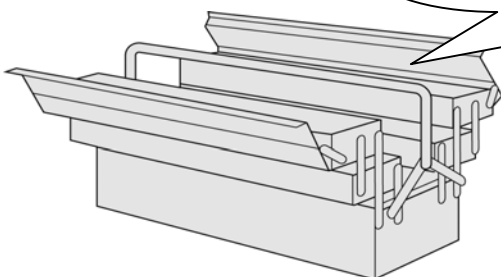
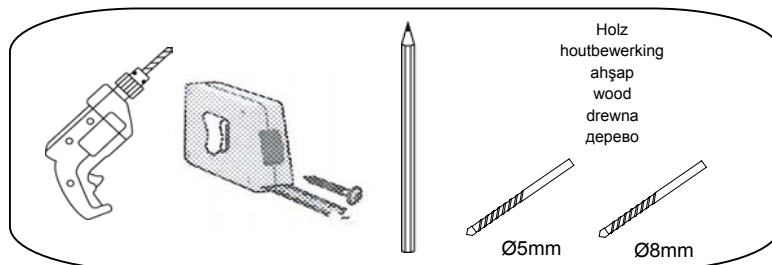
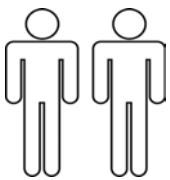
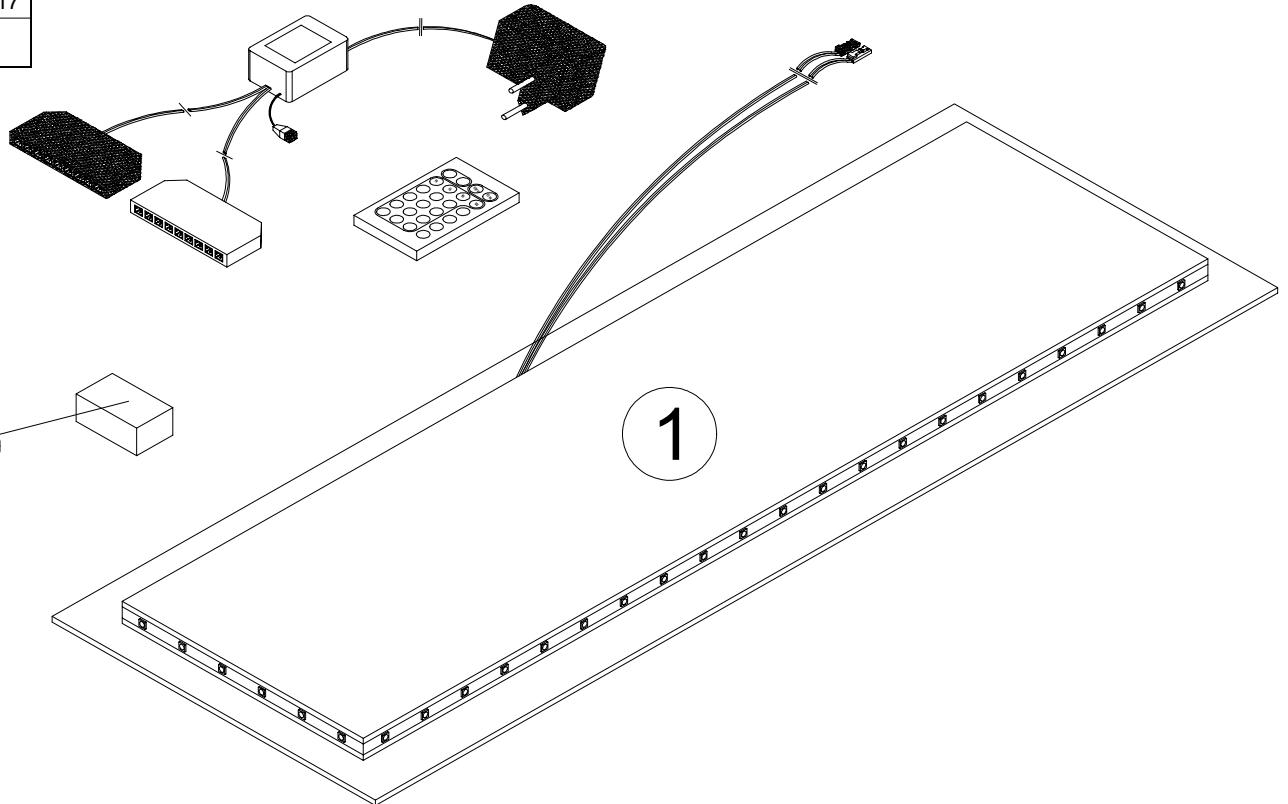
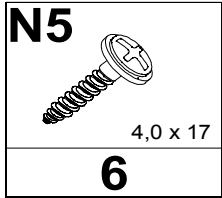
Instrukcja montażu

(TR)

Montaj talimatı

(RU)

Инструкция по сборке



Service • Dienstverlening • Serwis • Servis • Сервисная служба

Name • Naam • Nazwa • Isim • Название

AQUA 2

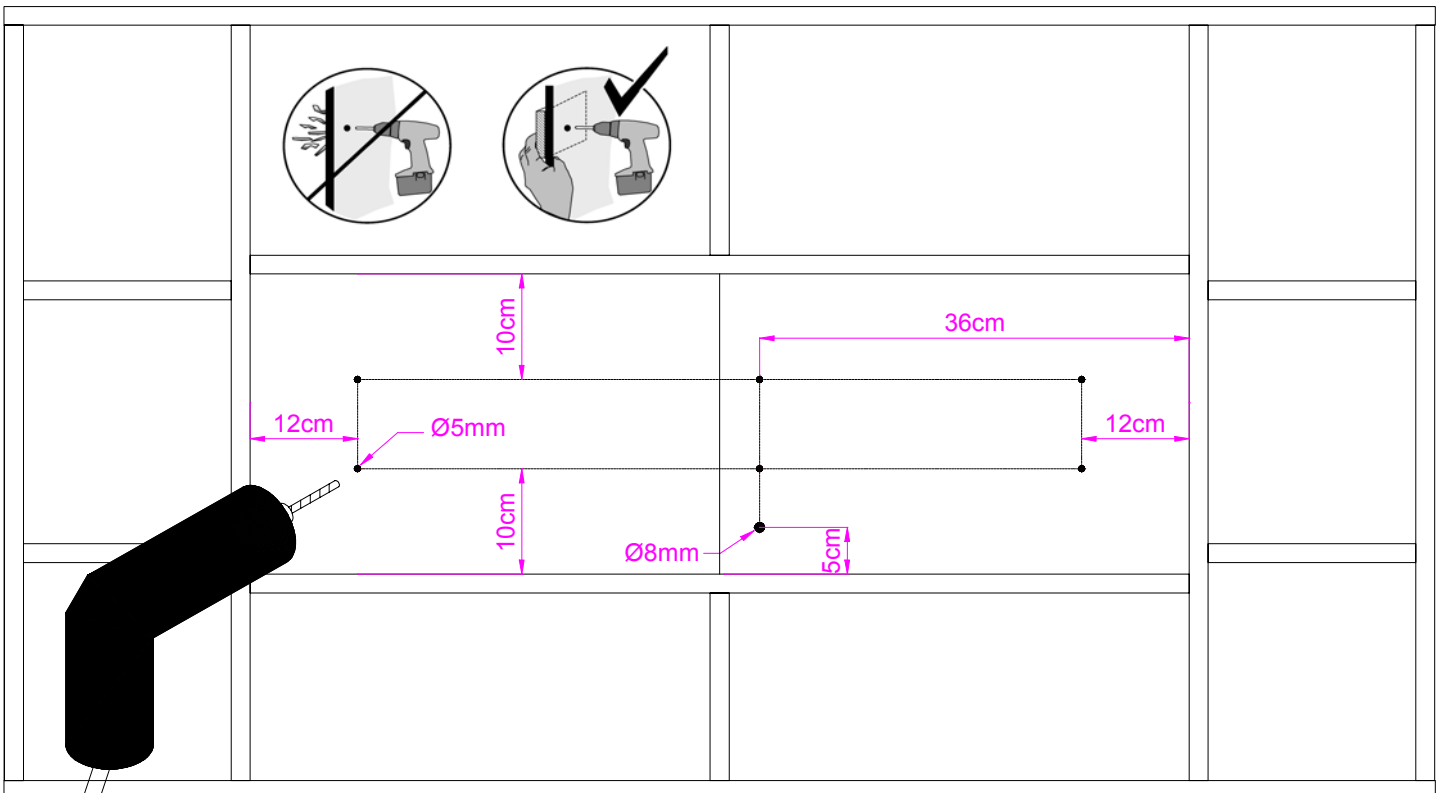
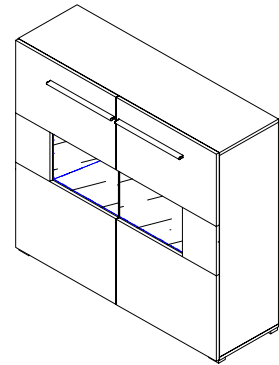
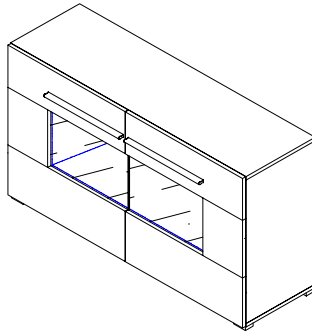
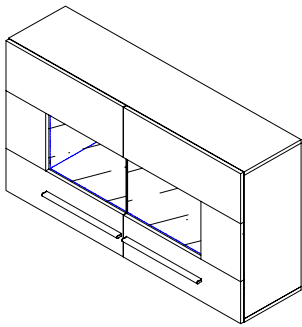
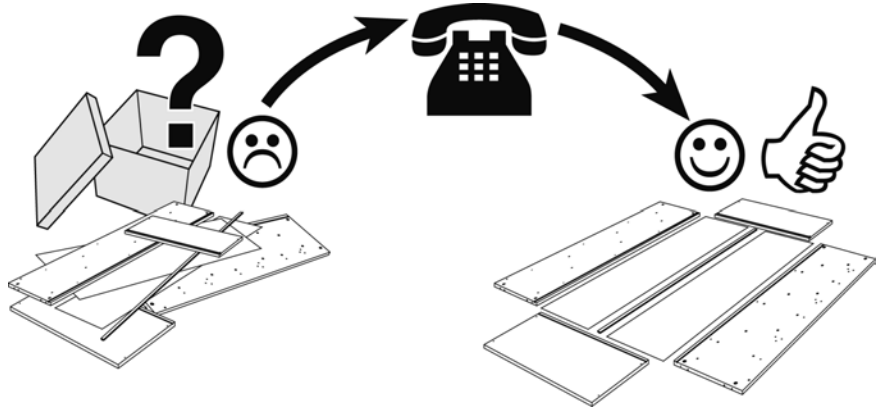
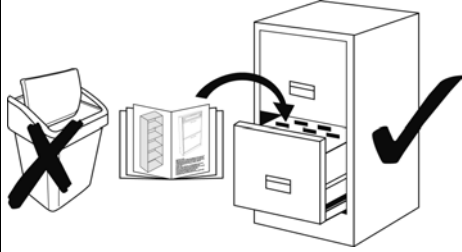
Typ • Type • Тiп • Тип

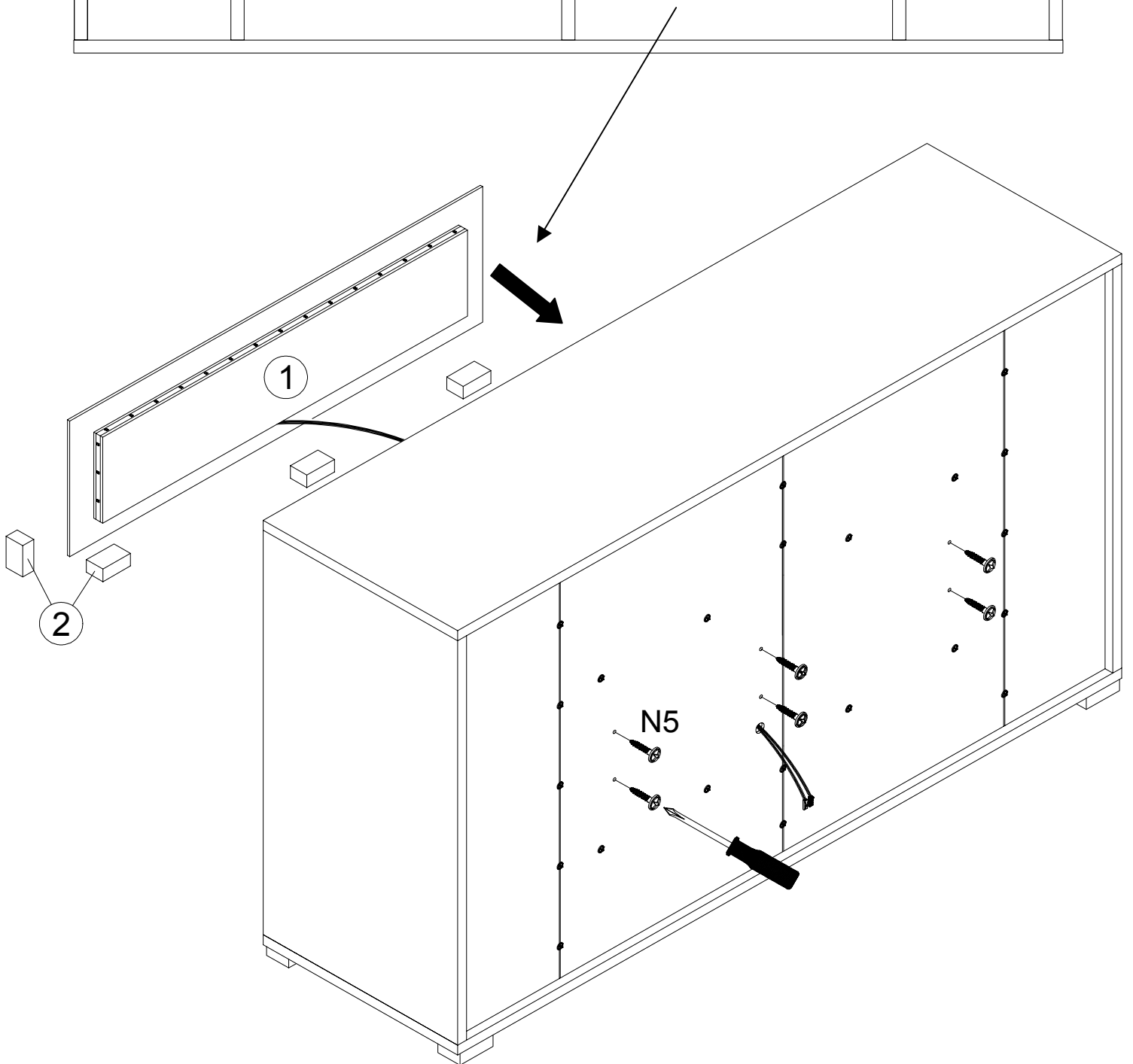
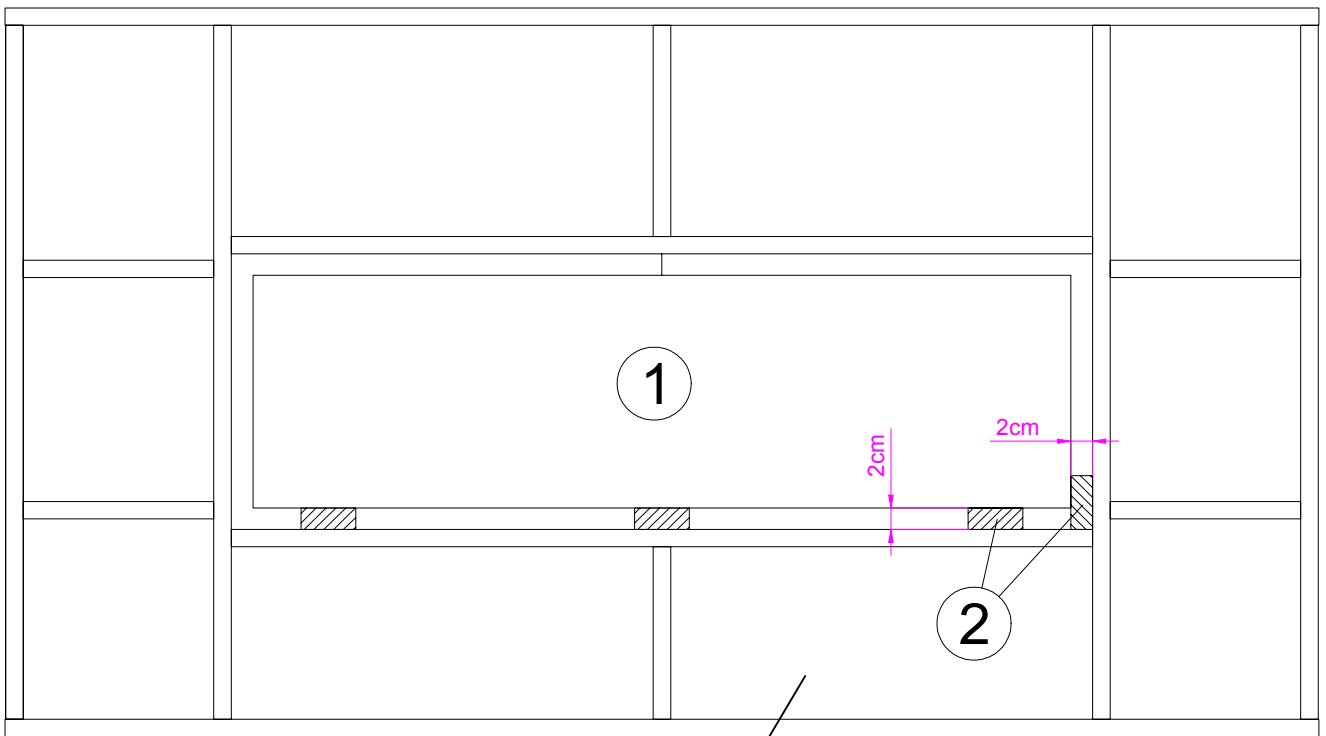
Beleuchtungseinsatz 120 RGB

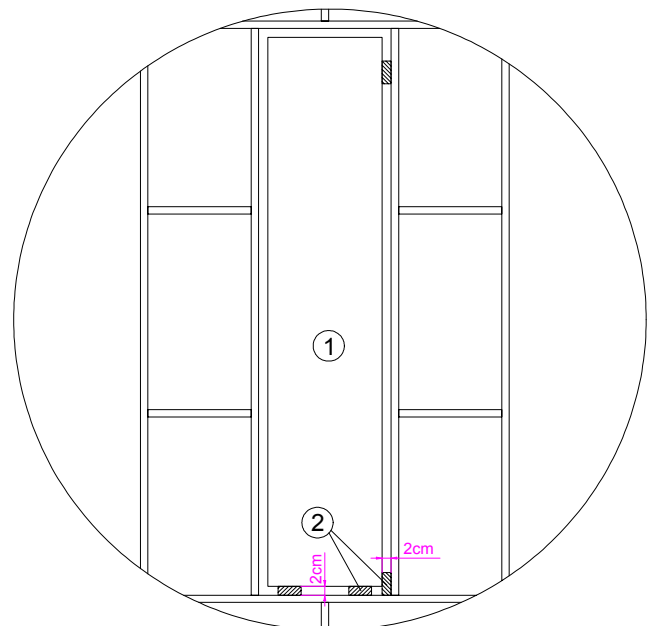
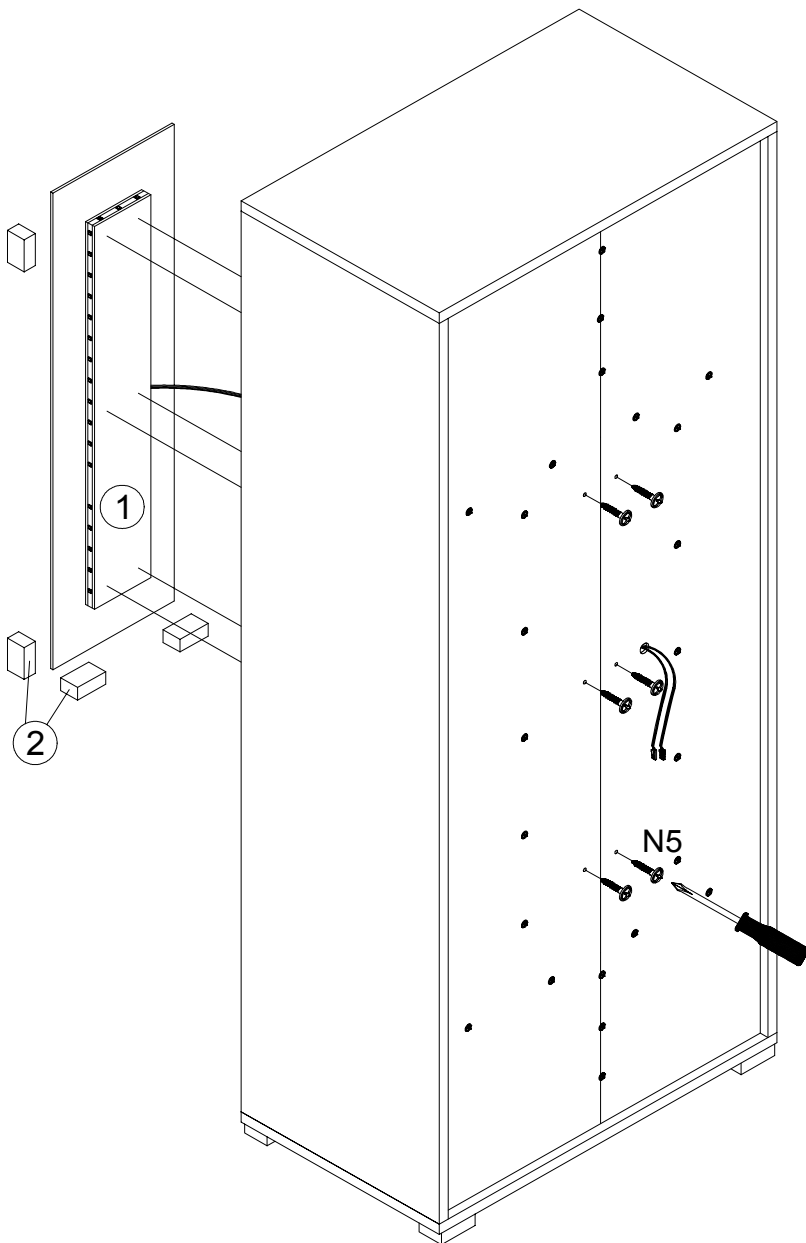
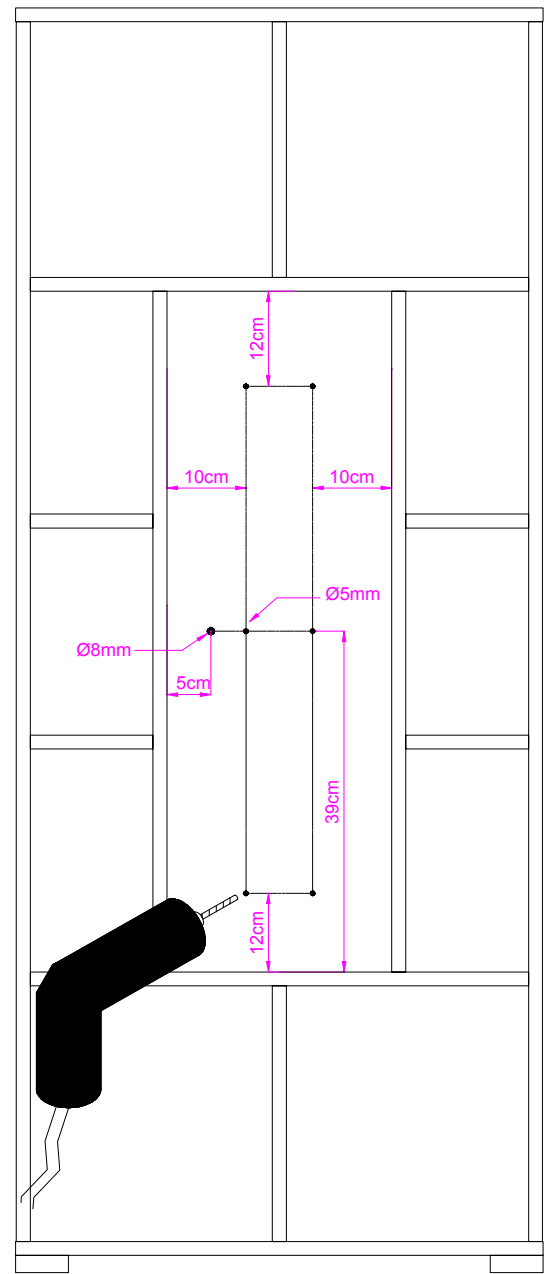
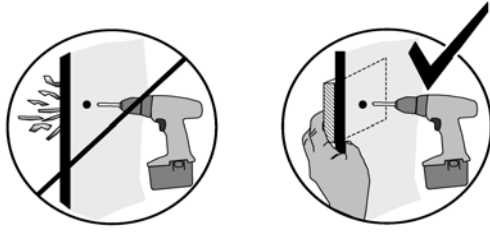
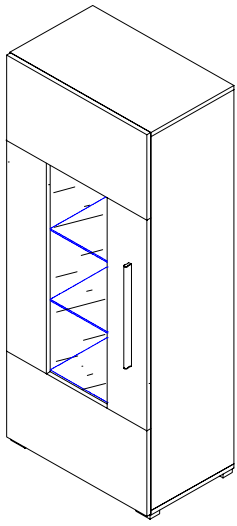
Nr. • No. • Номер

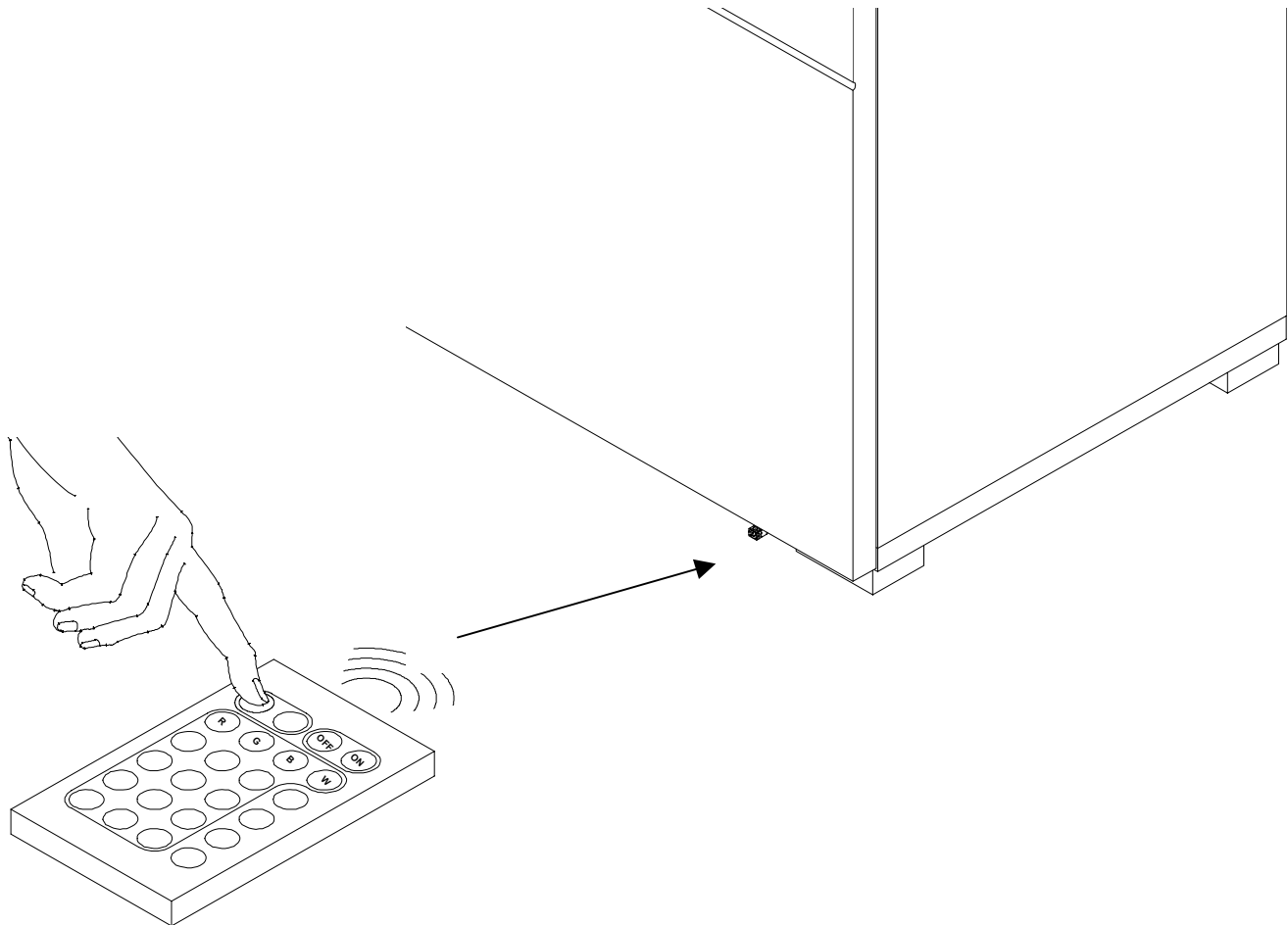
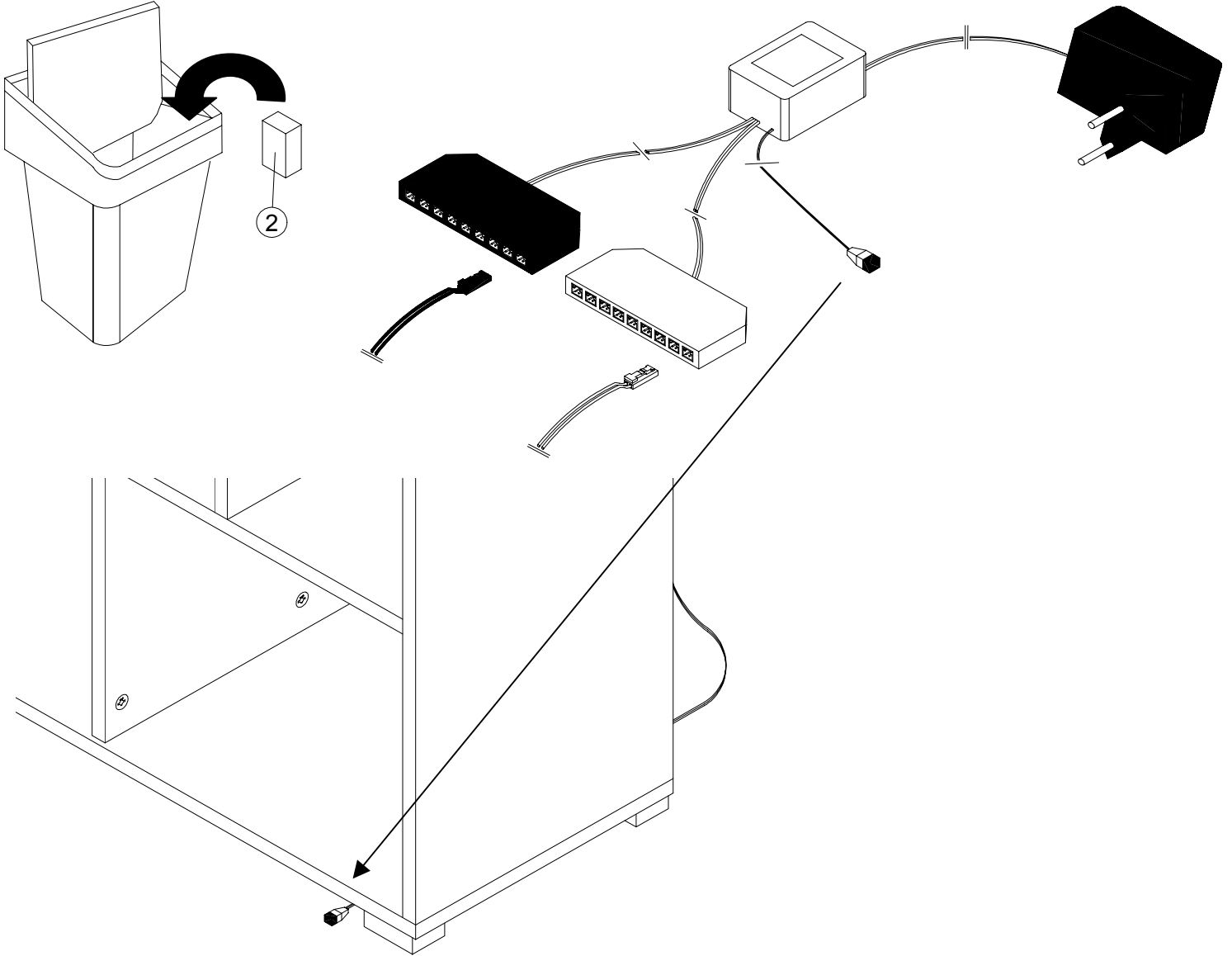
400 107

 Lichtfarbe RGB (Rot-Grün-Blau)



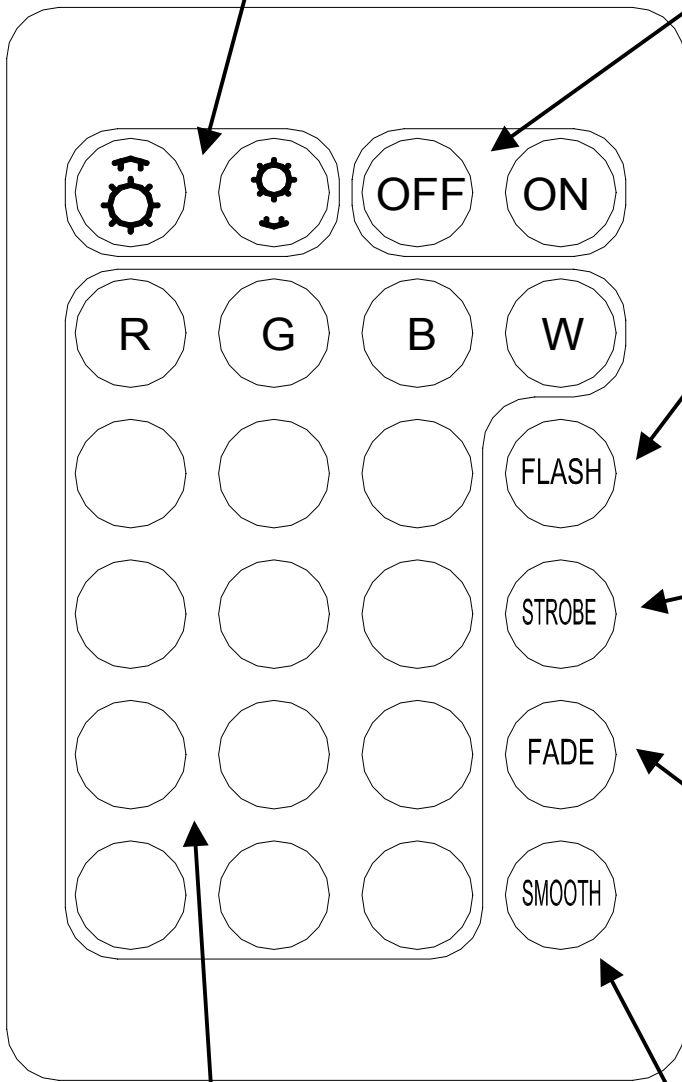






D/A/CH: Dimmer für alle Farben, FLASH und STROBE, heller / dunkler
GB: Dimmer for all colours, FLASH and STROBE, brighter / dark
HR: prekidač za kratka svjetla za sve boje, FLASH i STROBE, svjetliju / tamno
H: Homályosabb az összes szín, a FLASH és STROBE, fényesebb / sötét
RO: Dimmer pentru toate culorile, FLASH și STROBE, strălucitor / întuneric
CZ: Stmívač pro všechny barvy, FLASH a STROBE, jasnější / tmavý
SK: Stmievač pre všetky farby, FLASH a STROBE, jasnejšie / tmavý
SRB: prekidač za kratka svetla za sve boje, FLASH i STROBE, svetlija / mrak
RUS: Диммер для всех цветов, FLASH и STROBE, ярче / темно
NL: Dimmer voor alle kleuren, FLASH en STROBE, licht / donker
PL: Dimmer dla wszystkich kolorów, FLASH i STROBE, światła / ciemności
TR: Tüm renkler için Dimmer, FLASH ve STROBE, açık / koyu

D/A/CH: Ein / Aus
GB: On / Off
HR: uključiti / isključiti
H: bekapcsol / elzár
RO: porniți / opri
CZ: zapnout / vypnout
SK: zapnúť / vypnúť
SRB: uključiti / isključen
RUS: включать / выключать
NL: On / Off
PL: On / Off
TR: Açık / Kapalı



D/A/CH: Farbwechsel hart
GB: Color change hard
HR: Promjena boje tvrd
H: Színváltozás kemény
RO: Schimba culoarea tare
CZ: Změna barvy tvrdý
SK: Zmena farby tvrdý
SRB: menjanje boja težak
RUS: Изменение цвета жесткий
NL: Kleur veranderen harde
PL: Zmiana koloru trudno
TR: Rengini değiştirmek zor

D/A/CH: Aufblitzen (nur weiß)
GB: Flash (only white)
HR: Bljesak (samo bijeli)
H: Vaku (csak a fehér)
RO: Bliț (doar albe)
CZ: Blesk (pouze bílá)
SK: Blesk (iba biela)
SRB: Blic (samo beli)
RUS: Вспышка (только белые)
NL: Flash (alleen witte)
PL: Flash (tylko białe)
TR: Flash (sadece beyaz)

D/A/CH: Farbwechsel weich, 20 Sekunden
GB: Color change soft, 20 seconds
HR: Promjena boje mekan, 20 sekundi
H: Színváltozás lágy, 20 másodperc
RO: Schimba culoarea moale, 20 secunde
CZ: Změna barvy měkký, 20 sekund
SK: Zmena farby mäkký, 20 sekúnd
SRB: menjanje boja mek, 20 sekundi
RUS: Изменение цвета мягкий, 20 секунд
NL: Kleur veranderen zachte, 20 Seconden
PL: Zmiana koloru miękki, 20 sekund
TR: Rengini değiştirmek yumuşak, 20 saniye

D/A/CH: 16 Farben direkt
GB: 16 colors directly
HR: 16 boja izravno
H: 16 szín közvetlenül
RO: 16 culori direct
CZ: 16 barev přímo
SK: 16 farieb priamo
SRB: 16 Boje se direktno
RUS: 16 цветов непосредственно
NL: 16 Kleuren direct
PL: 16 Kolory bezpośrednio
TR: 16 Renkler doğrudan

D/A/CH: Farbwechsel weich, 90 Sekunden
GB: Color change soft, 90 seconds
HR: Promjena boje mekan, 90 sekundi
H: Színváltozás lágy, 90 másodperc
RO: Schimba culoarea moale, 90 secunde
CZ: Změna barvy měkký, 90 sekund
SK: Zmena farby mäkký, 90 sekúnd
SRB: menjanje boja mek, 90 sekundi
RUS: Изменение цвета мягкий, 90 секунд
NL: Kleur veranderen zachte, 90 Seconden
PL: Zmiana koloru miękki, 90 sekund
TR: Rengini değiştirmek yumuşak, 90 saniye