



(D) Montageanleitung

(GB) Assembly instructions

(FR) Notice de montage

(TR) Montaj talimatı

(IT) Istruzioni di montaggio

(NL) Handleiding voor de montage

(RU) Инструкция по монтажу

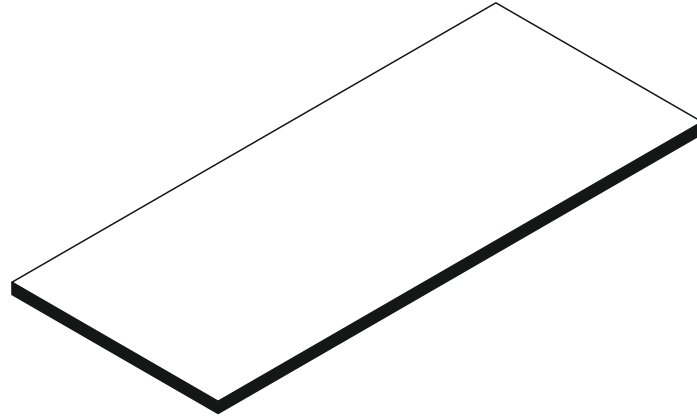
(CZ) Montážní návod

(HU) Szerelési útmutató

(RO) Instrucțiuni de montaj

(PL) Instrukcja montażu

(SK) Návod na montáž



# 0205\_160

# Tischplatte 160

REPC-Nr.:

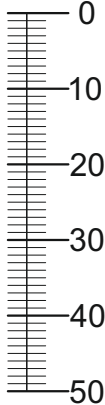
Service • Assistenza • Dienstverlening • Servis  
Servis • Szerviz • Сервисная служба

	Colli 1/1: (4)

# Colli 1/1



1600 x 700





(D) Montageanleitung

(GB) Assembly instructions

(FR) Notice de montage

(TR) Montaj talimatı

(IT) Istruzioni di montaggio

(NL) Handleiding voor de montage

(RU) Инструкция по монтажу

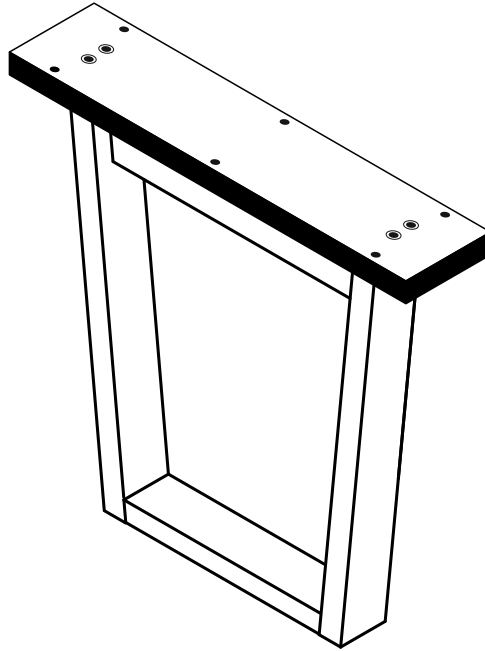
(CZ) Montážní návod

(HU) Szerelési útmutató

(RO) Instrucțiuni de montaj

(PL) Instrukcja montażu

(SK) Návod na montáž



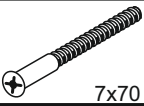

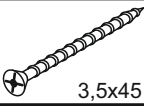
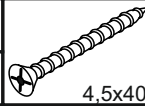
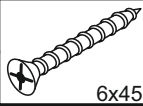
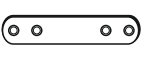

# 0544-UG\_1er-74 P2 Untergestell V starr

REPC-Nr.:

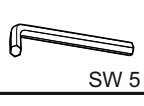
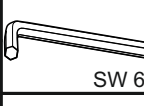

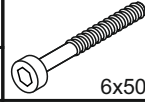
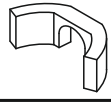



Service • Assistenza • Dienstverlening • Serwis  
Servis • Szerviz • Сервисная служба

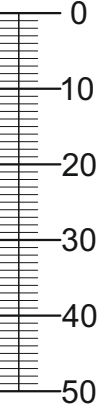
			<p>Colli 1/1: ① ② ③ ④ ⑤ Beutel 1/2, 2/2</p>

## Beutel 1/2

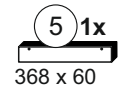
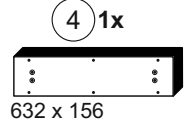
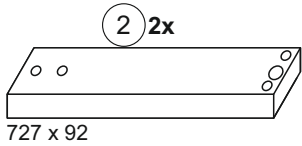
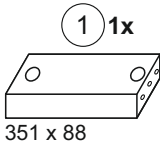
1-20		1-80		1-120		1-172		1-180		2-143	
4x	7x70	6x	3,5x13	2x	3,5x45	6x	4,5x40	4x	6x45	2x	
5-01											
4x											

## Beutel 2/2

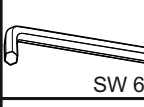


1-241		1-242		1-360		1-362		1-364		2-104	
1x	SW 5	1x	SW 6	2x		2x	6x50	2x		4x	8x40
2-166		5-130									
8x		1x									

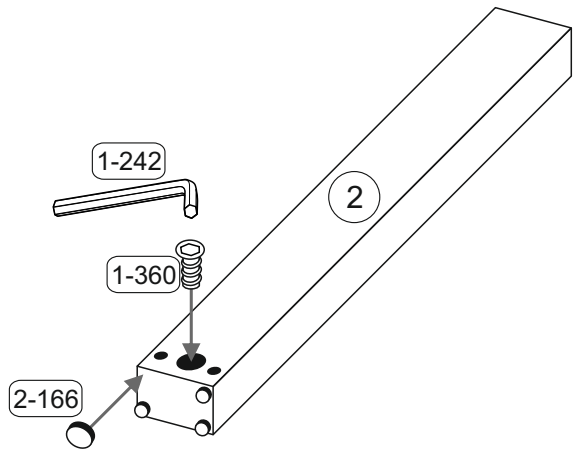


## Colli 1/1

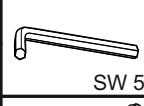
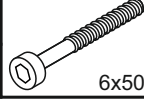


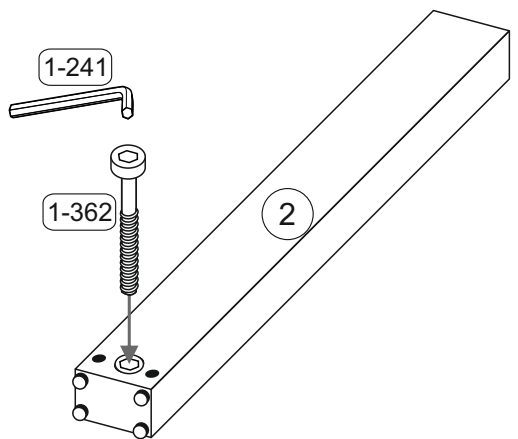
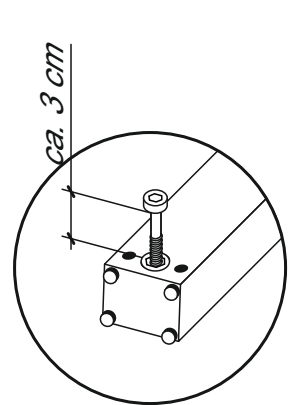
**1**

1-242		1-360	
1x	SW 6	2x	
2-166		2	
8x			





**2**

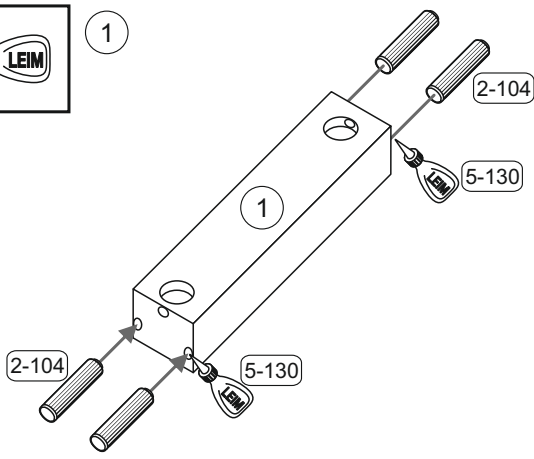
1-241	
1x	SW 5
1-362	
2x	6x50




**3**

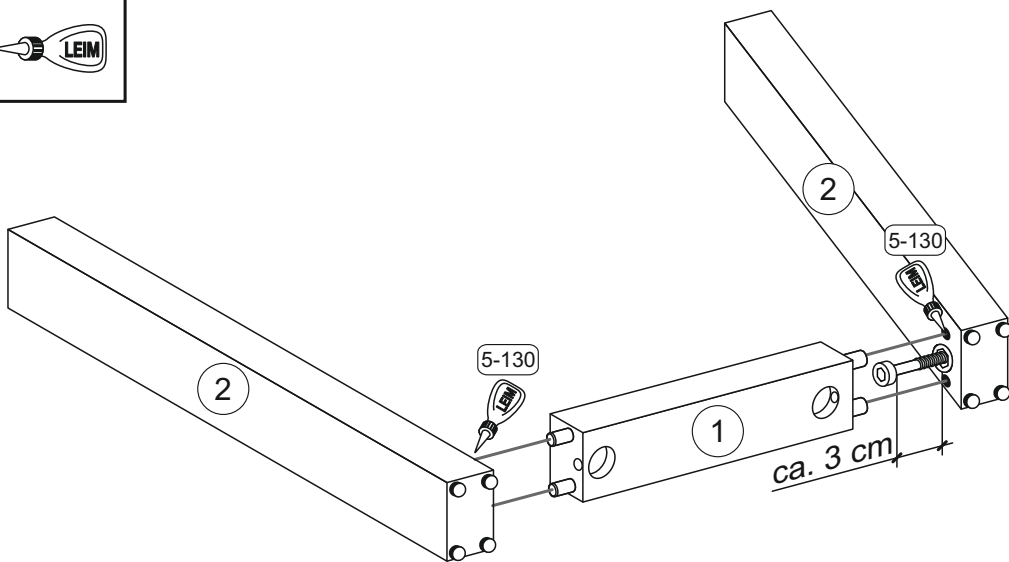
2-104		5-130	
4x	8x40	1x	

1

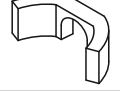


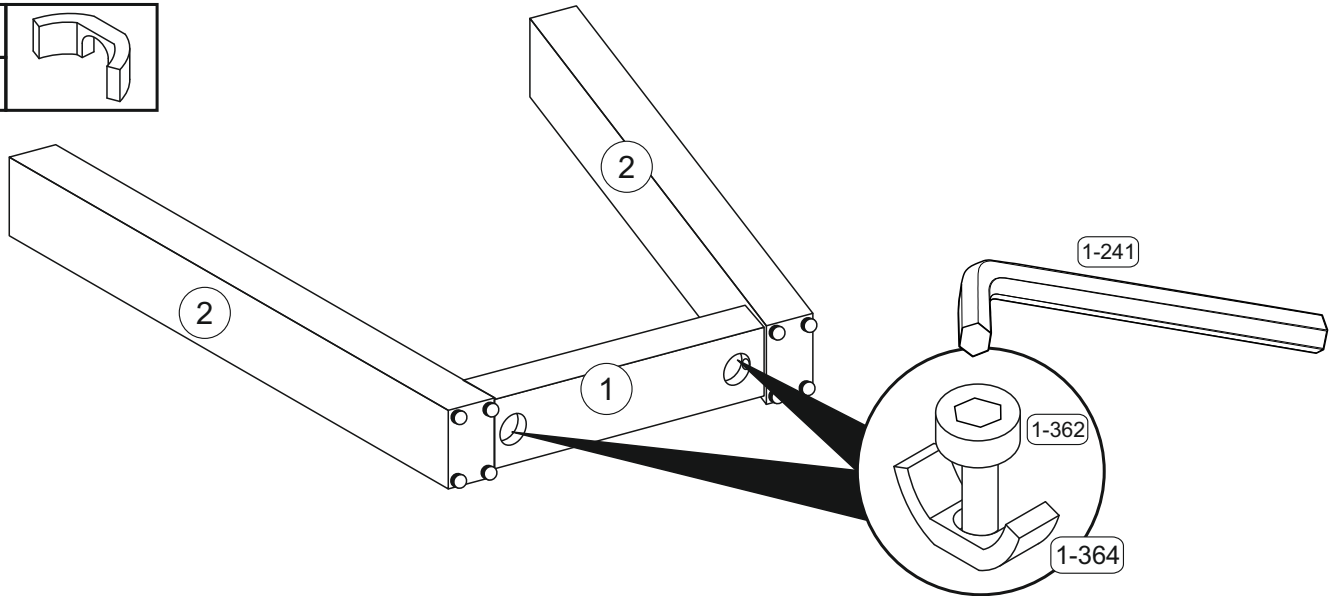
**4**

5-130	
1x	





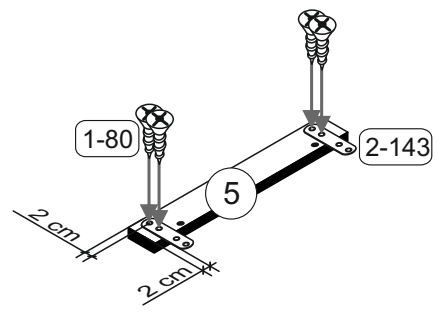
**5**

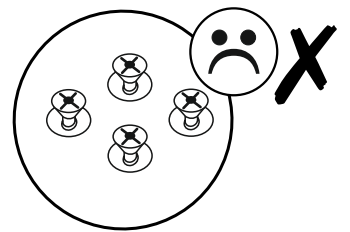
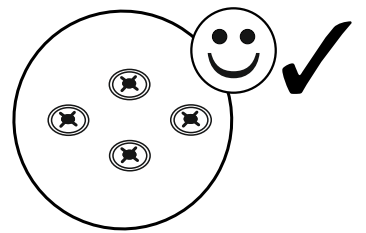
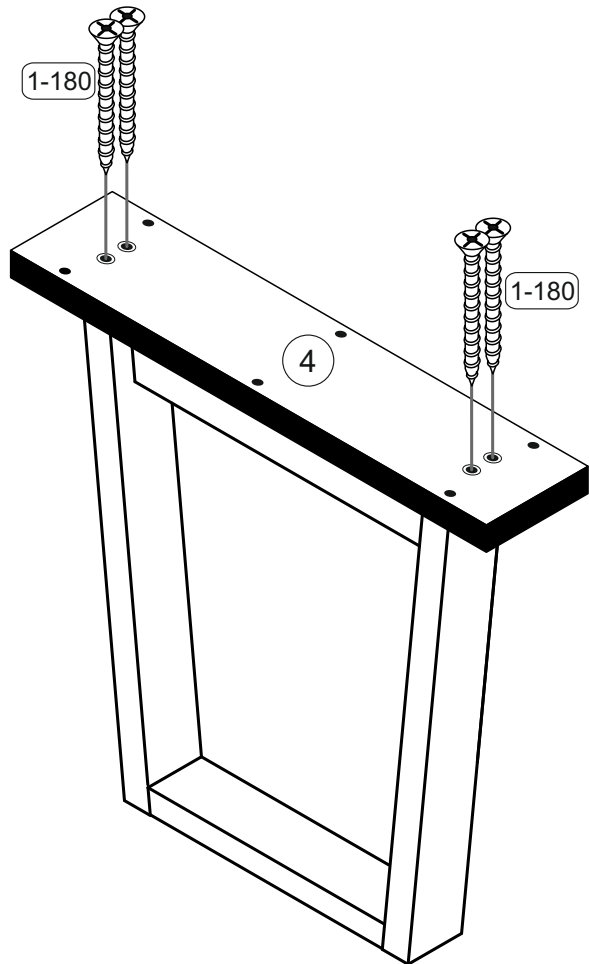
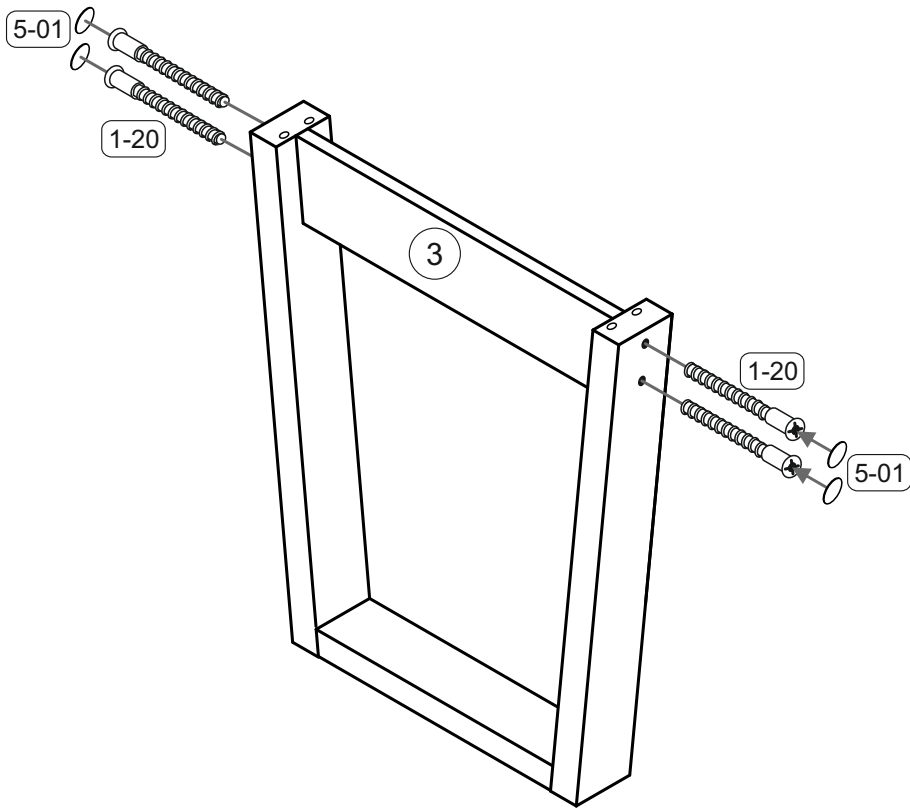
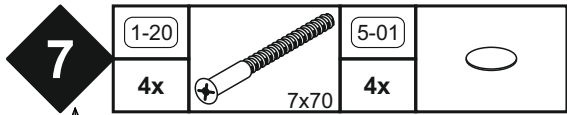
1-364	
2x	

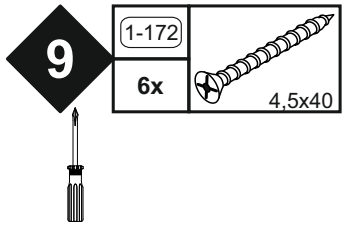


**6**

1-80		2-143	
4x	3,5x13	2x	







**160 x 70 cm**

