



D Montageanleitung

F Notice de montage

NL Handleiding voor de montage

CZ Monzážní návod

HU Szereelési útmutató

TR Montaj talimatı

GB Assembly instructions

I Istruzione di montaggio

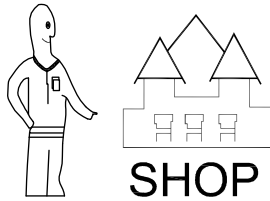
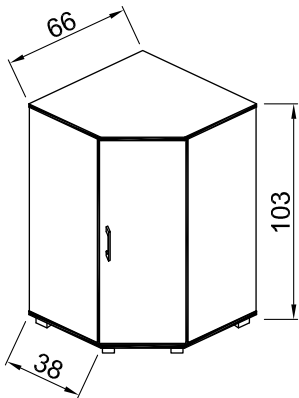
PL Instrukcja montaży

SK Návod na montáž

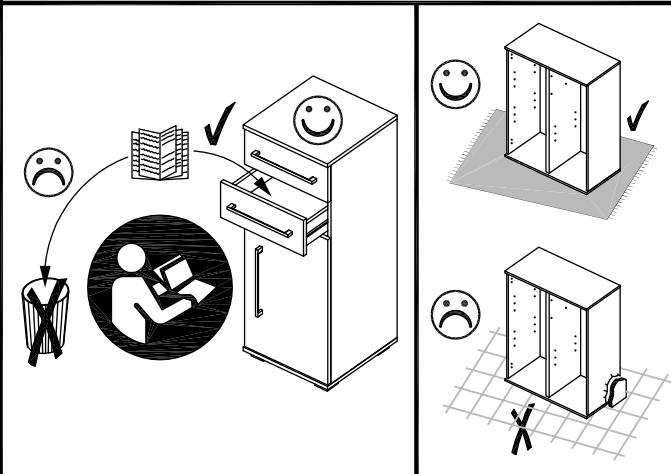
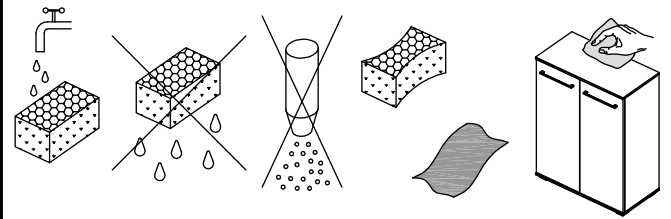
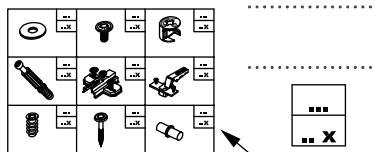
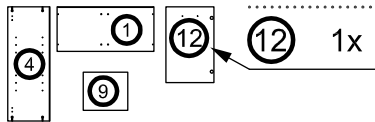
RO Instrucțiuni de montaj

RU ИНСТРУКЦИЯ ПО МОНТАЖУ

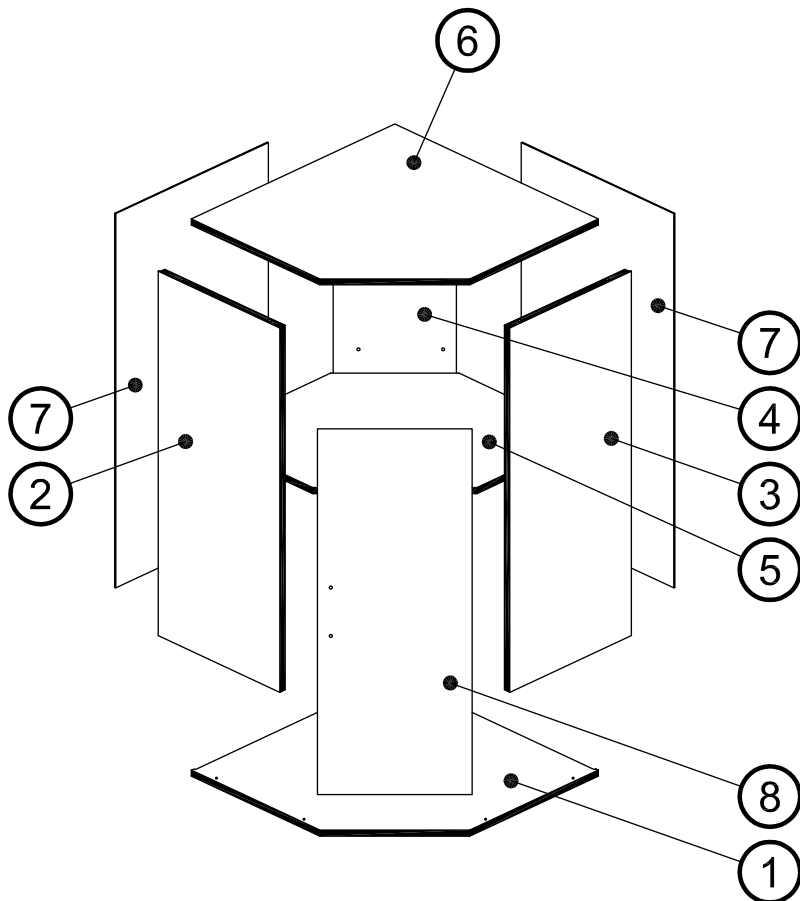
Art. Nr. 3089

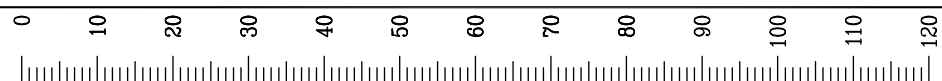
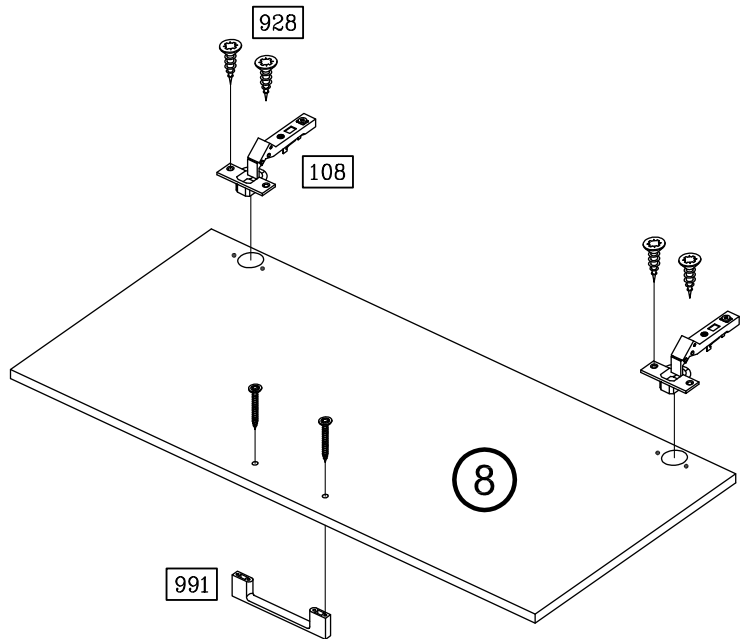
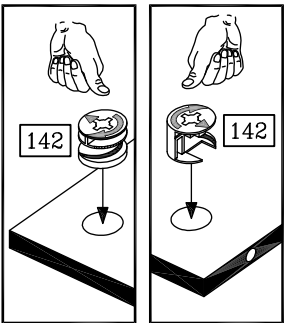
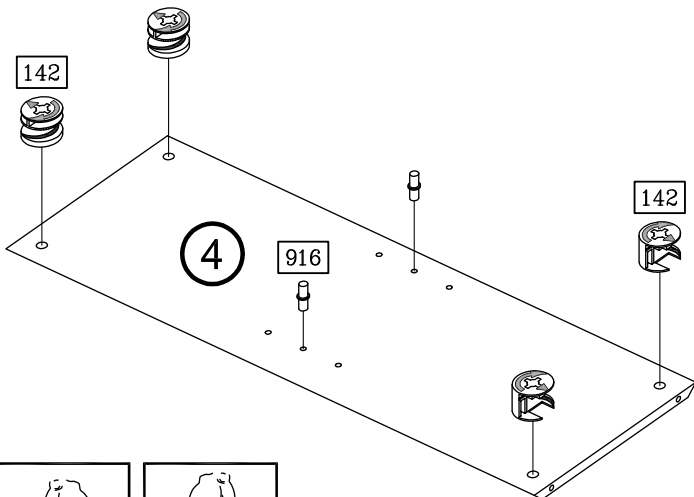
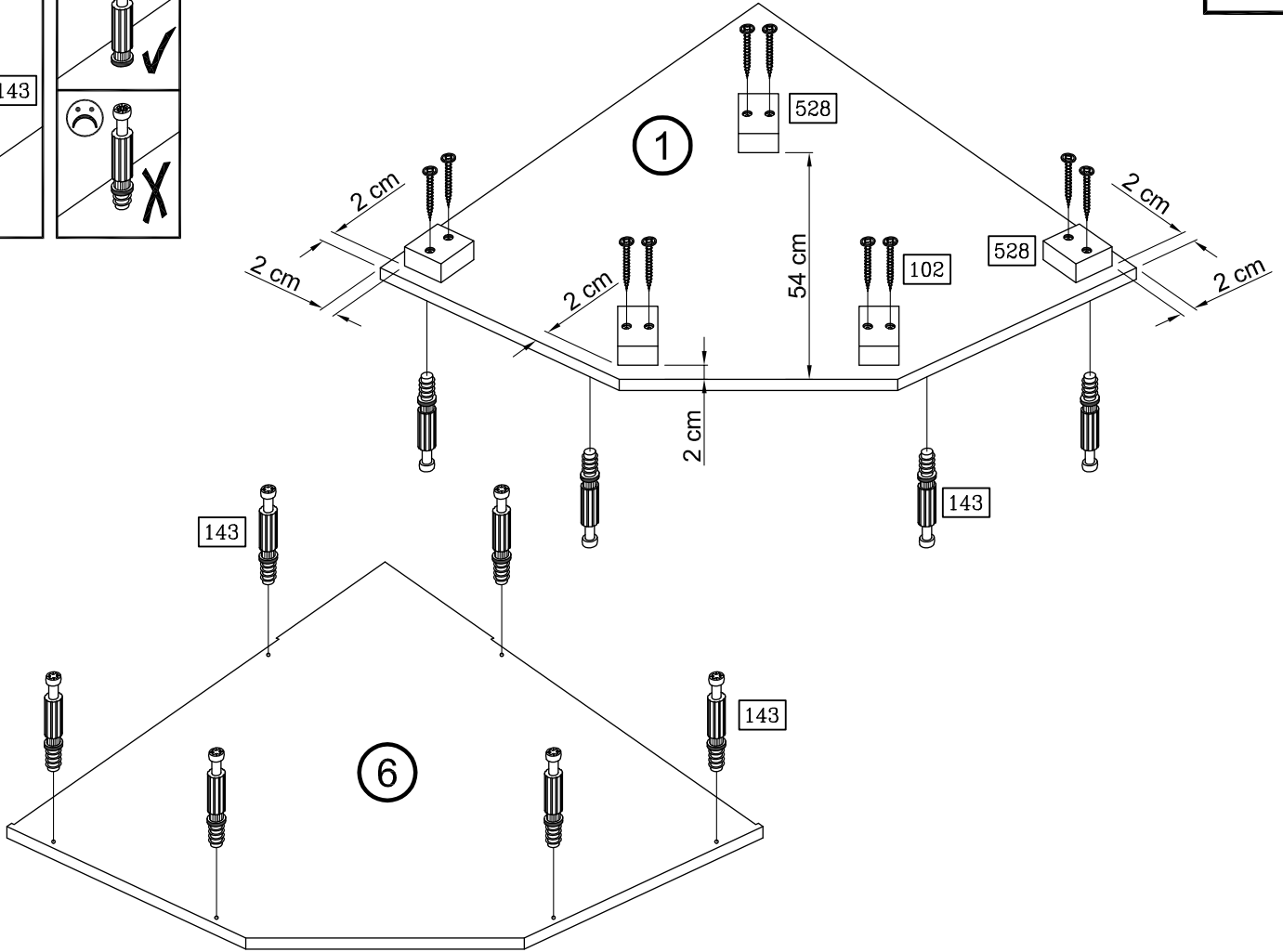
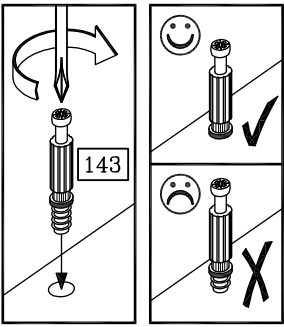


Art. Nr. 3089

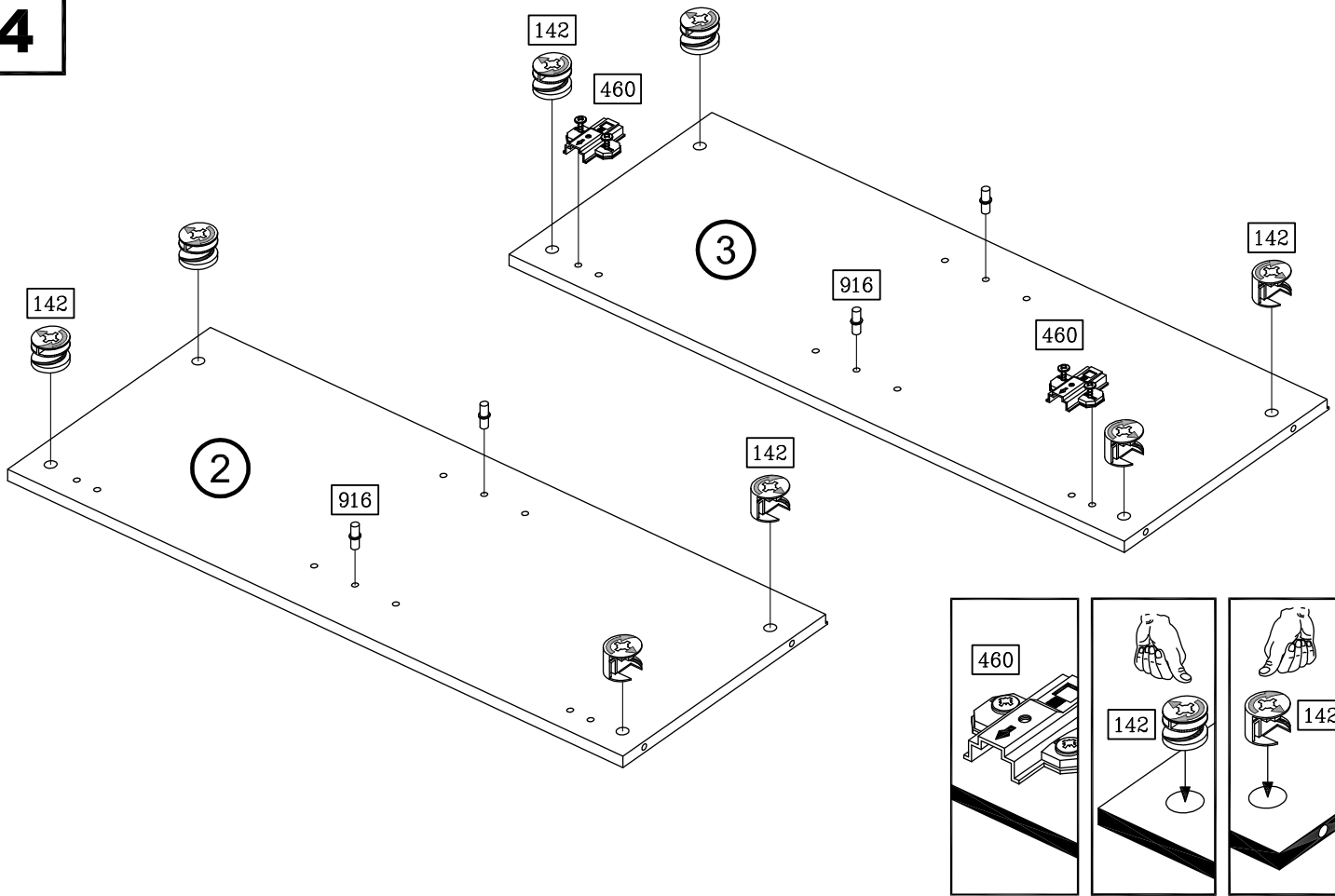


	102 10x		108 2x
3,5 x 35			
	142 12x		143 12x
Ø 15 x 11,5		6 x 44	
	460 2x		528 5x
	906 56x		916 6x
2,7 x 20			
	928 4x		991 1x
4 x 15			

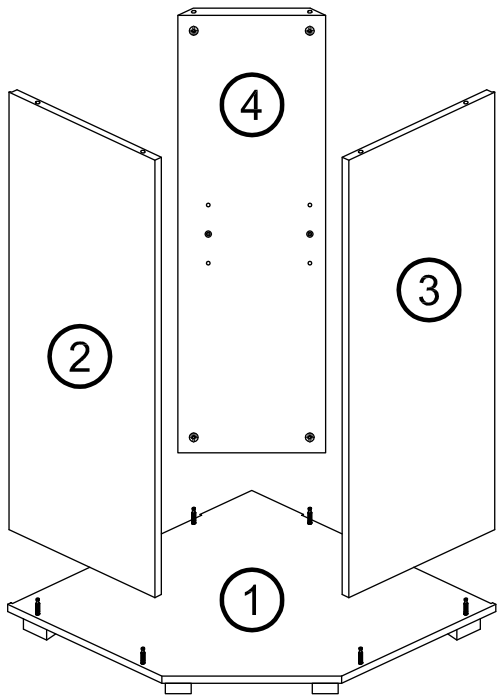




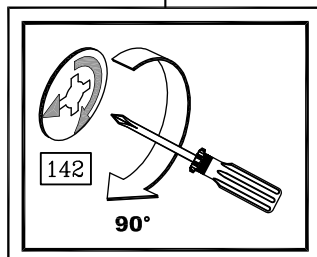
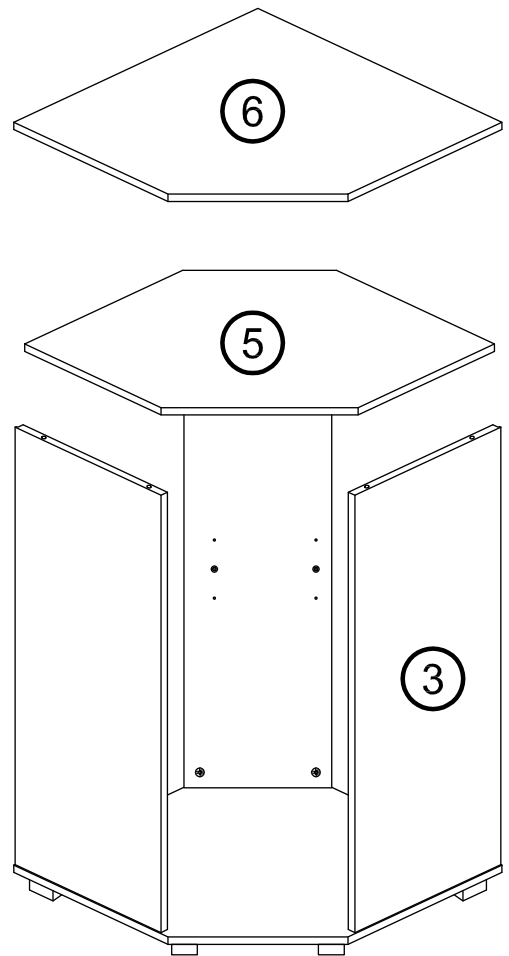
4

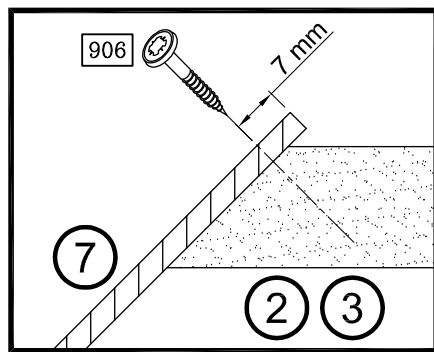
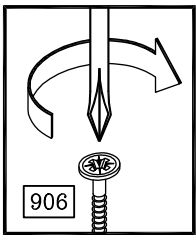
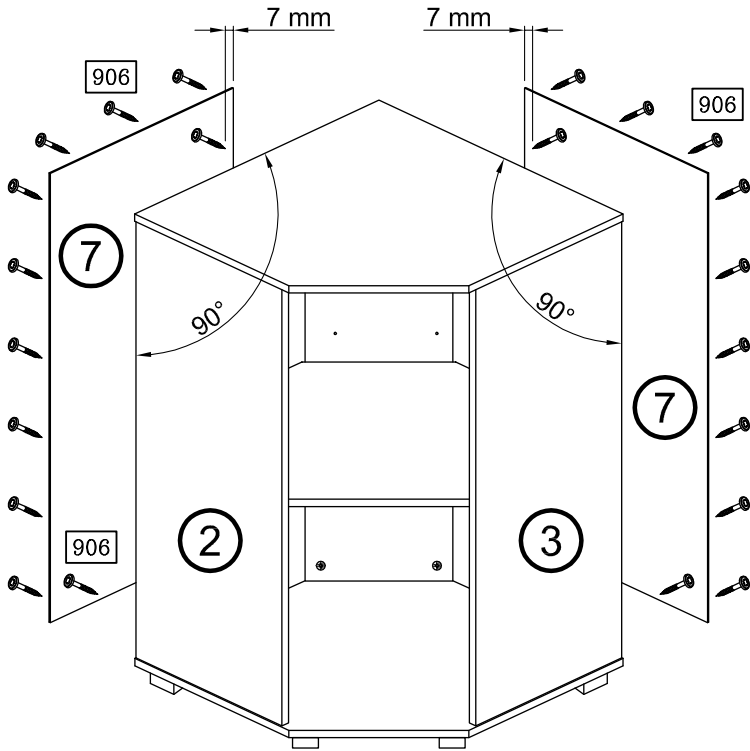
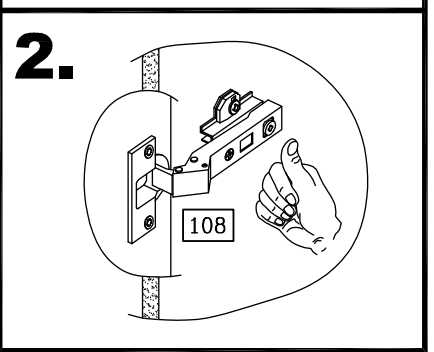
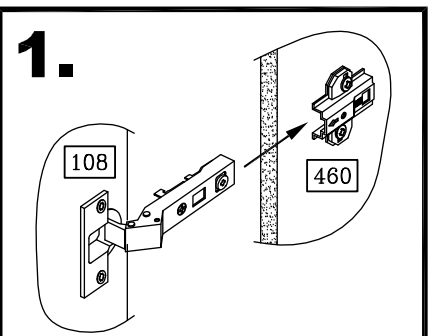
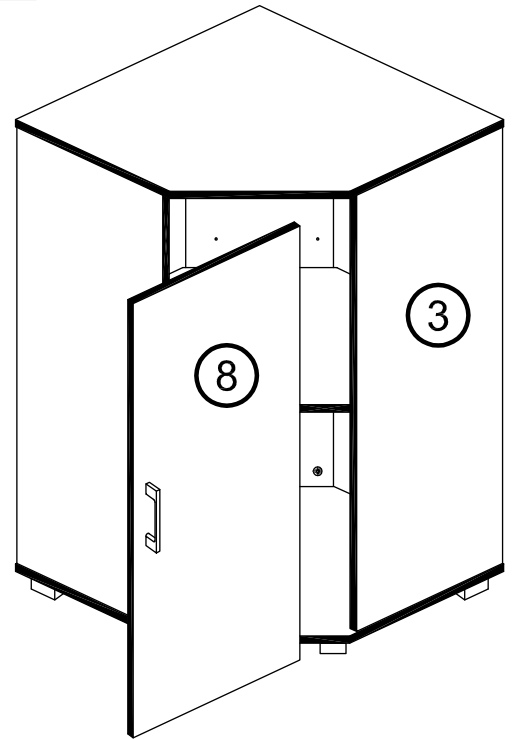


5



6



7**8****9**