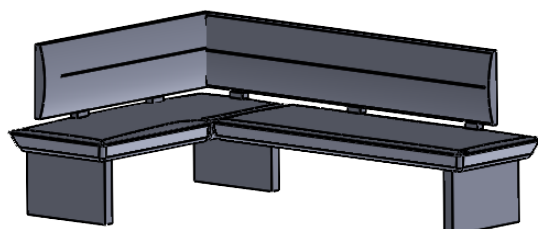
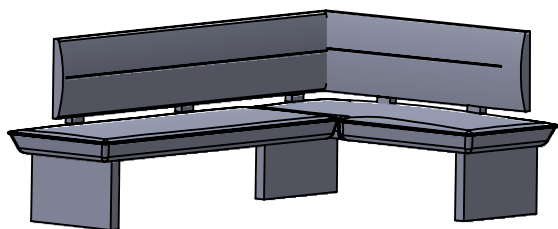


ART.NR.: 33014219; 77505619; 56088616; 59578816



D Montageanleitung

FR Notice de montage

NL Handleiding voor de montage

CZ Montážní návod

HU Szerelési útmutató

TR Montaj talimatı

GB Assembly instructions

IT Istruzioni di montaggio

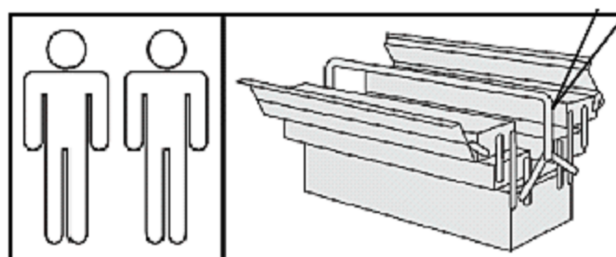
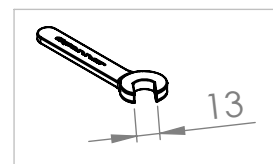
PL Instrukcja montażu

SK Návod na montáž

RO Instrucțiuni de montaj

RU Инструкция по монтажу

HR Shema montaže



30 min.





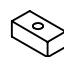
**Service • Assistenza • Dienstverlening • Servis
Servis • Szerviz • Сервисная служба**

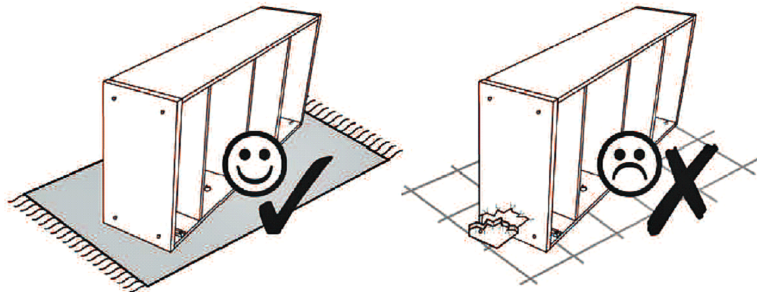
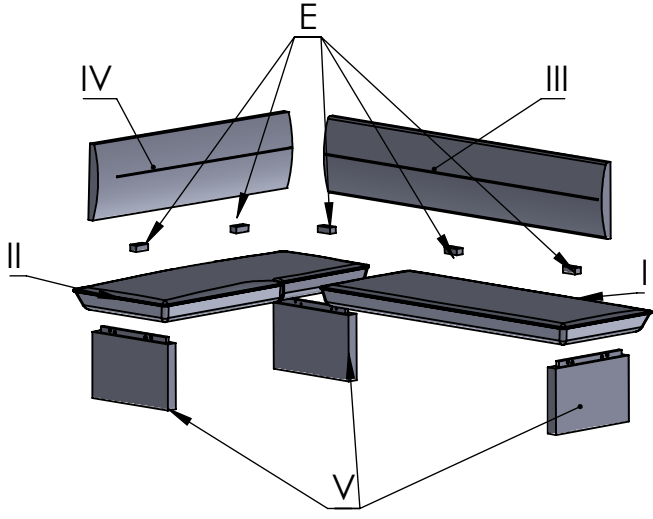
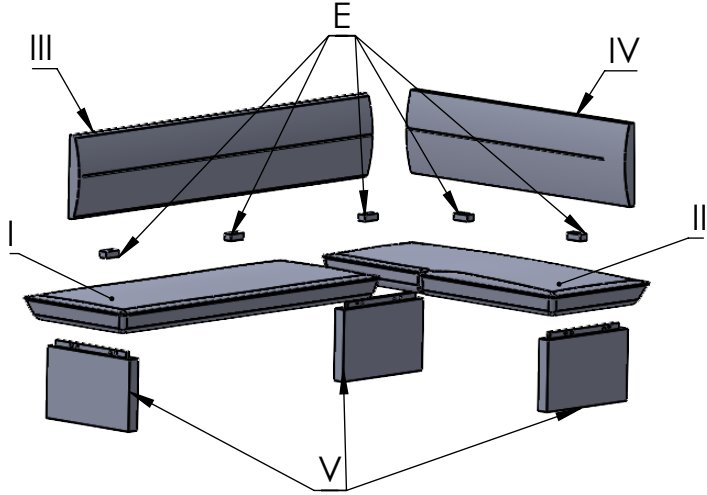
Имя • Nom • Neme • Naam •
Имя • Jméno • Názov • Név •
Denumire • Isim • Название

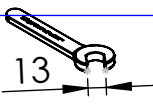
№, No. • N° • Nomor • N.º •
86317226 ; 79616022 ; 60265522 ;
28592126 ; 28423400 ; 29441856 ;

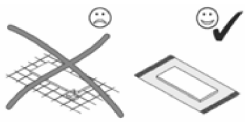
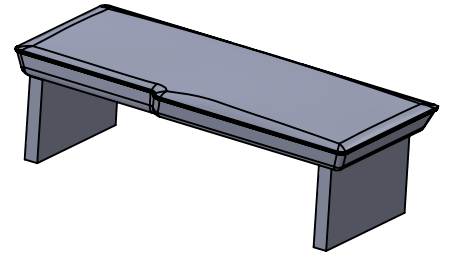
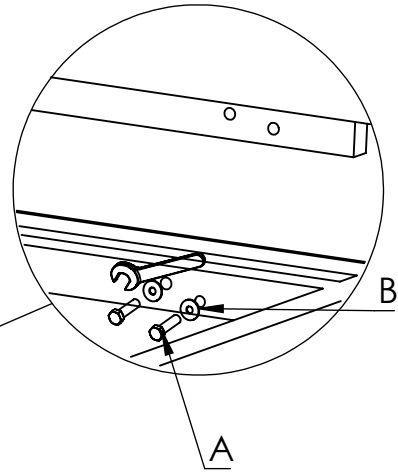
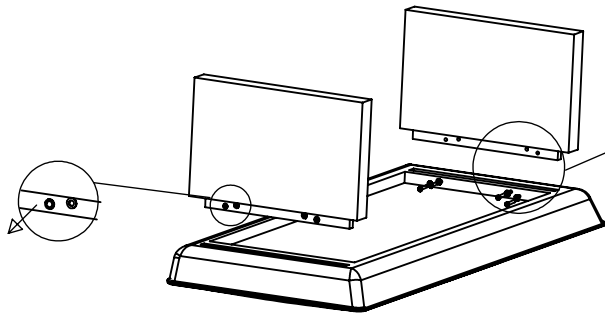
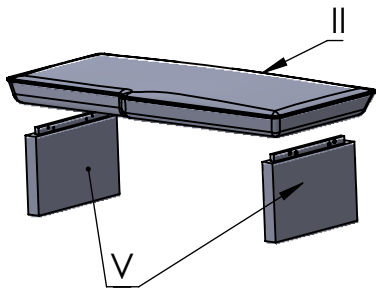
☎ 88868 21404618
Телефон • Telefon • Тел.

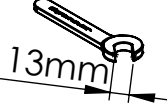
0
10
20
30
40
50
60
70
80
90
100

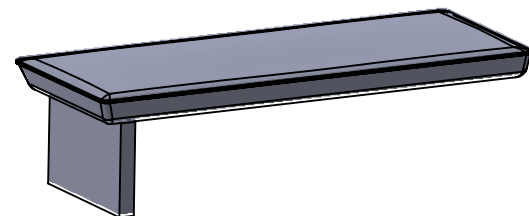
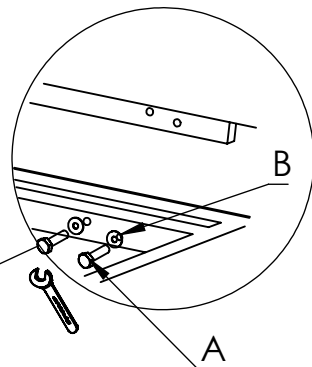
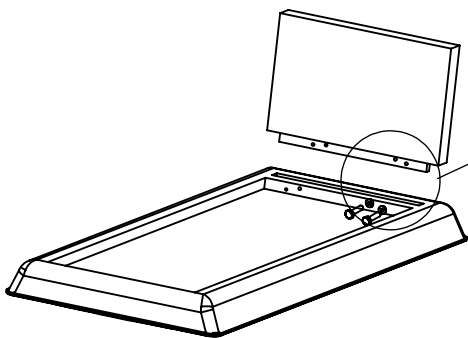
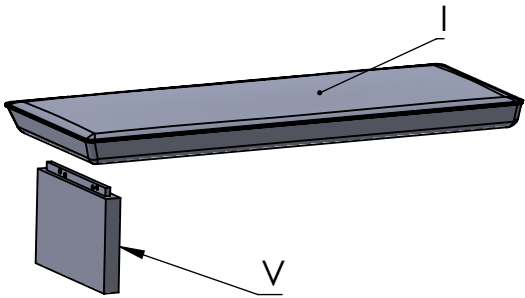
Ax12  M8x40	Bx17  M8	Cx5  170mm	Dx5  M8	Ex5 		
--	---	---	--	---	--	--



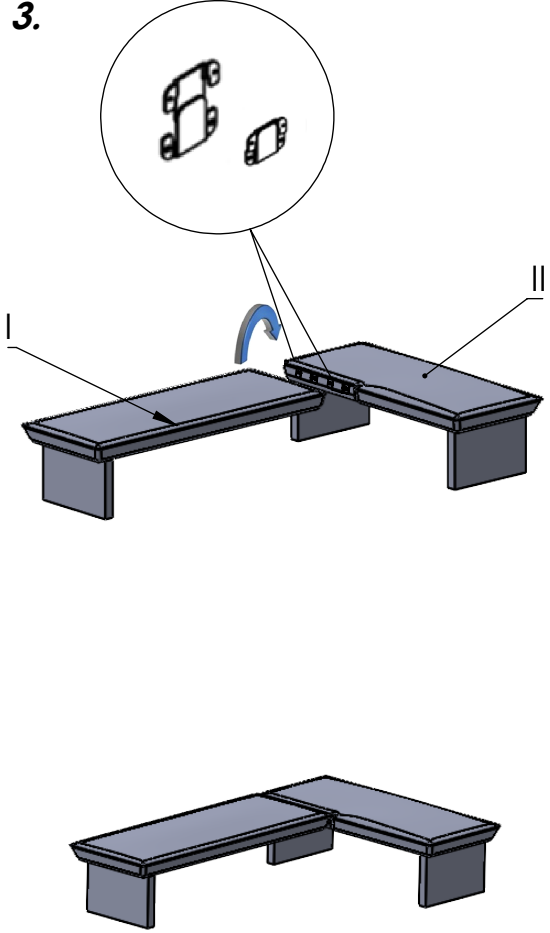
Ax8 M8X40	Bx8 M8	
--------------	-----------	--



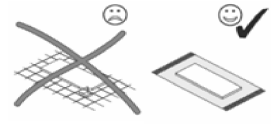
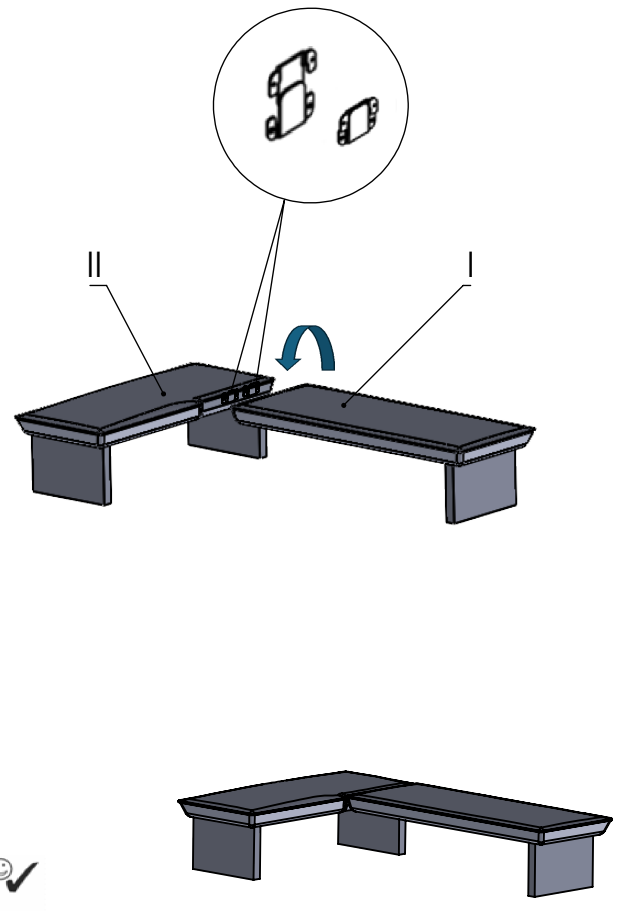
Ax4 M8X40	Bx4 M8	
--------------	-----------	---



L
3.

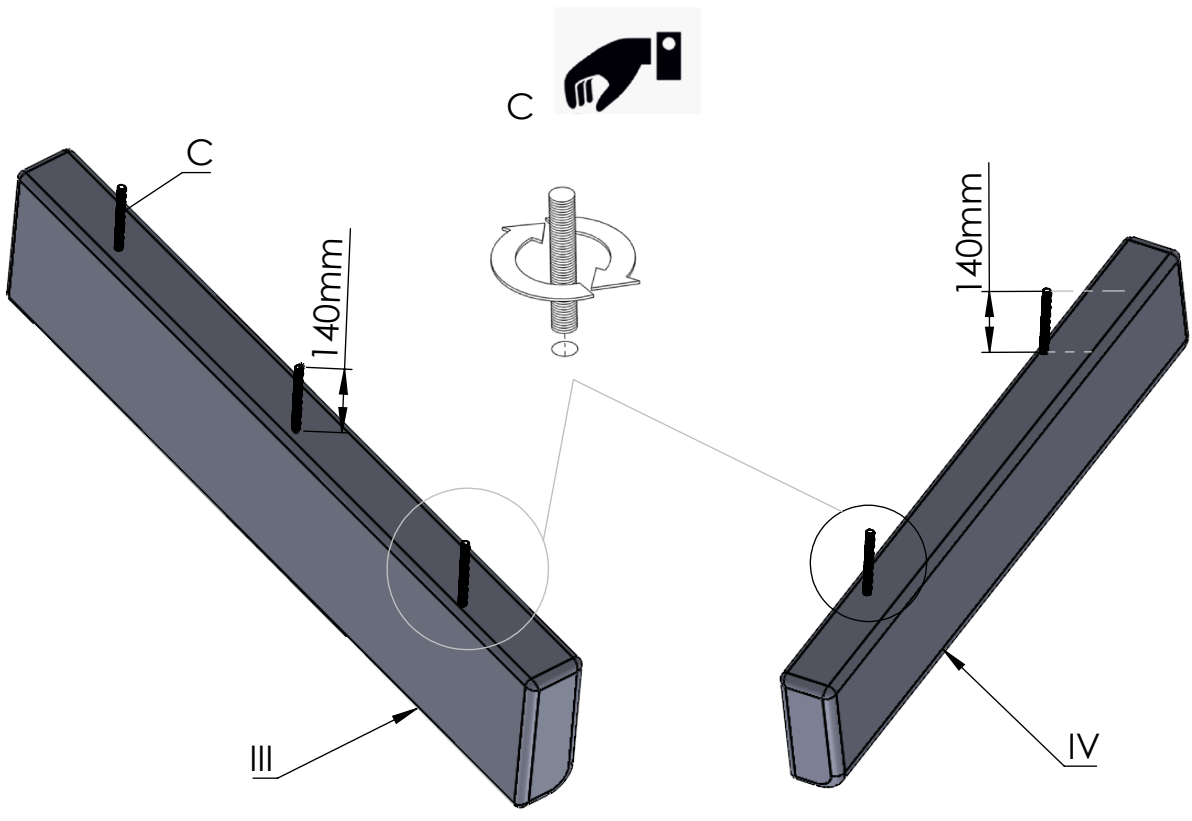


R
3.

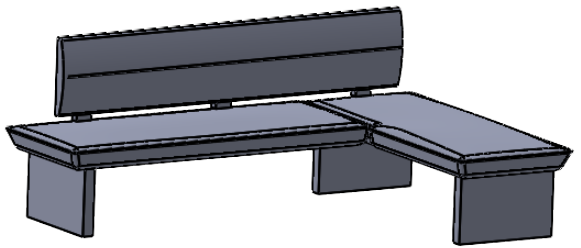
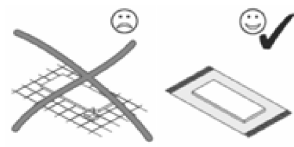
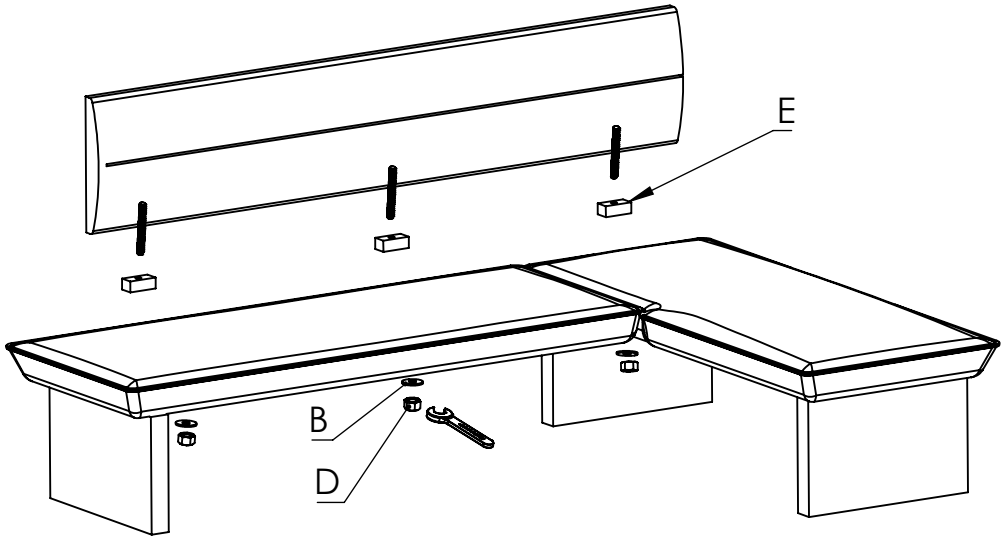


Cx5
170 mm

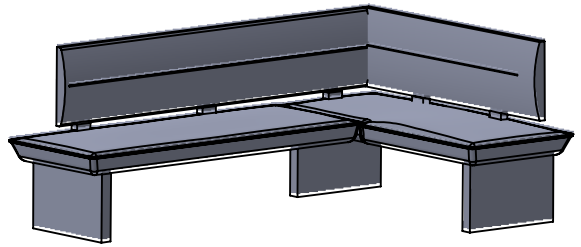
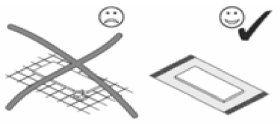
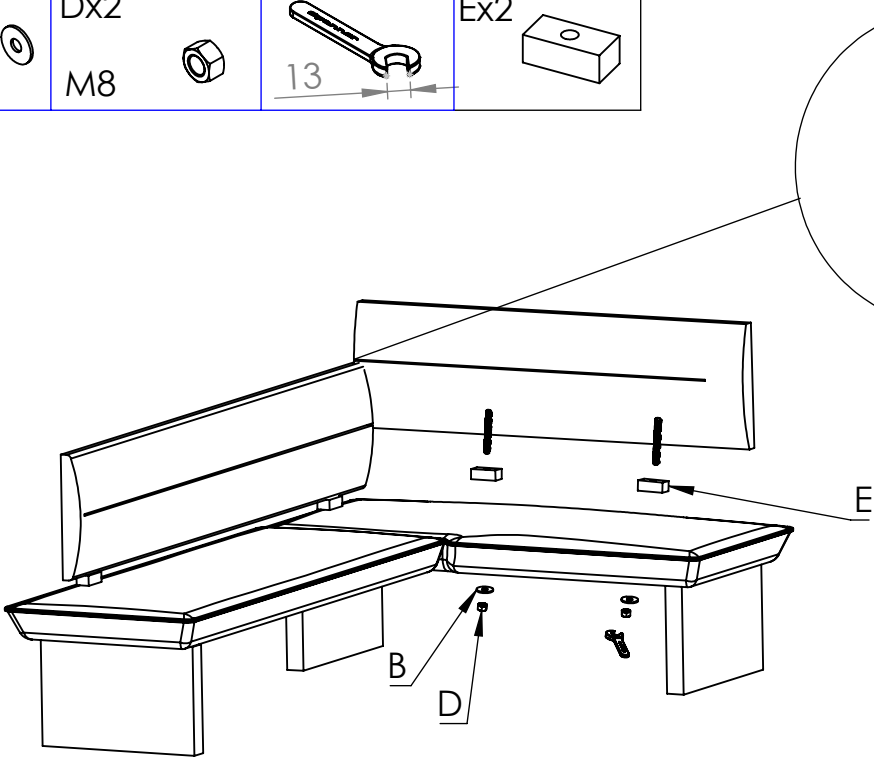
L/R
4.



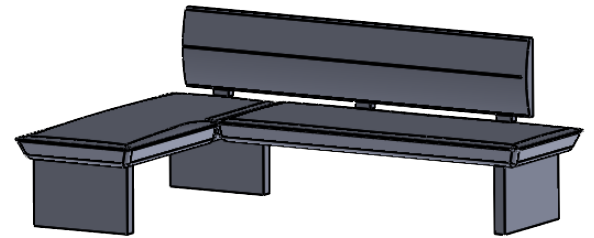
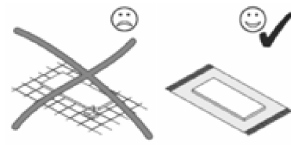
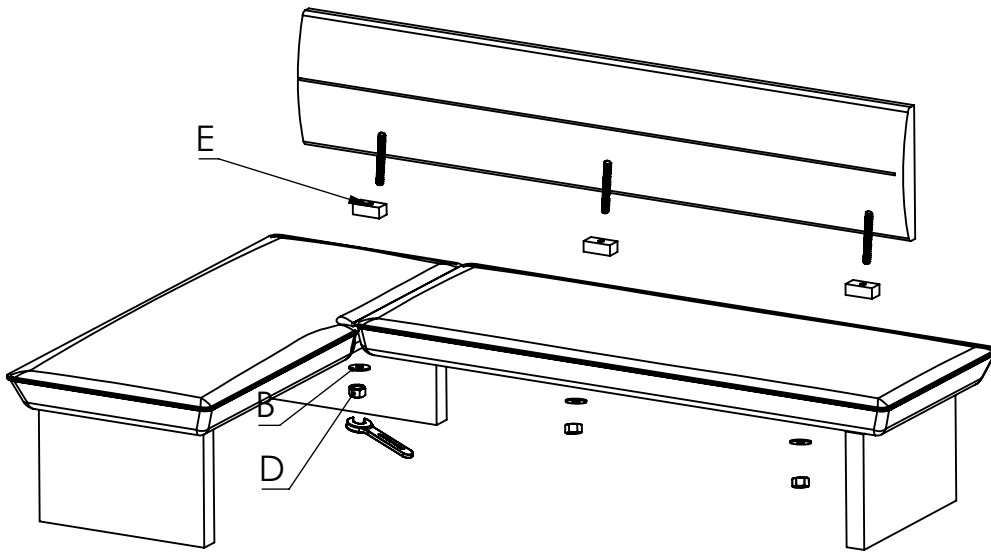
Bx3 M8	Dx3 M8		Ex3
-----------	-----------	--	-----



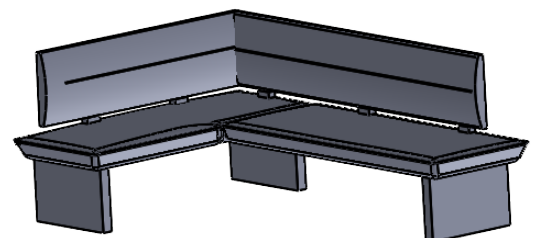
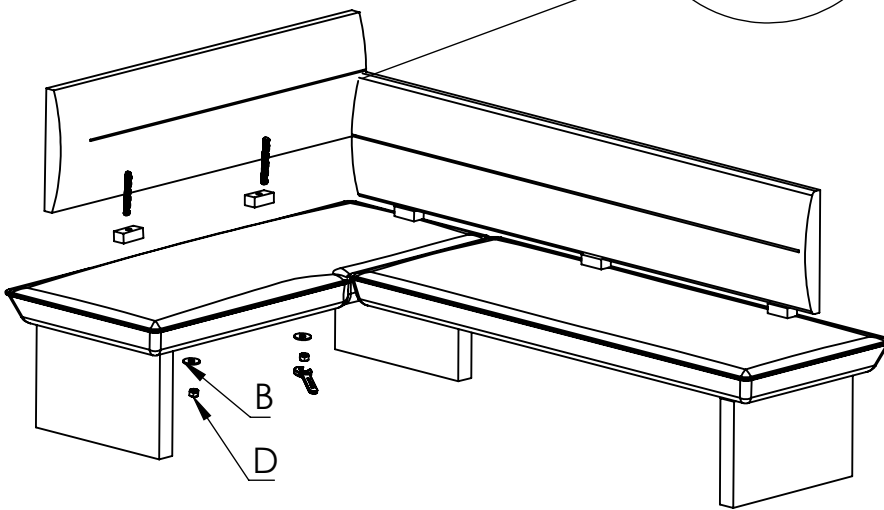
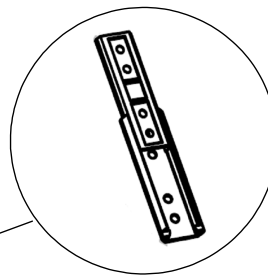
Bx2 M8	Dx2 M8		Ex2
-----------	-----------	--	-----



Bx3 M8	Dx3 M8	13	Ex3
-----------	-----------	----	-----



Bx2 M8	Dx2 M8	13	Ex2
-----------	-----------	----	-----

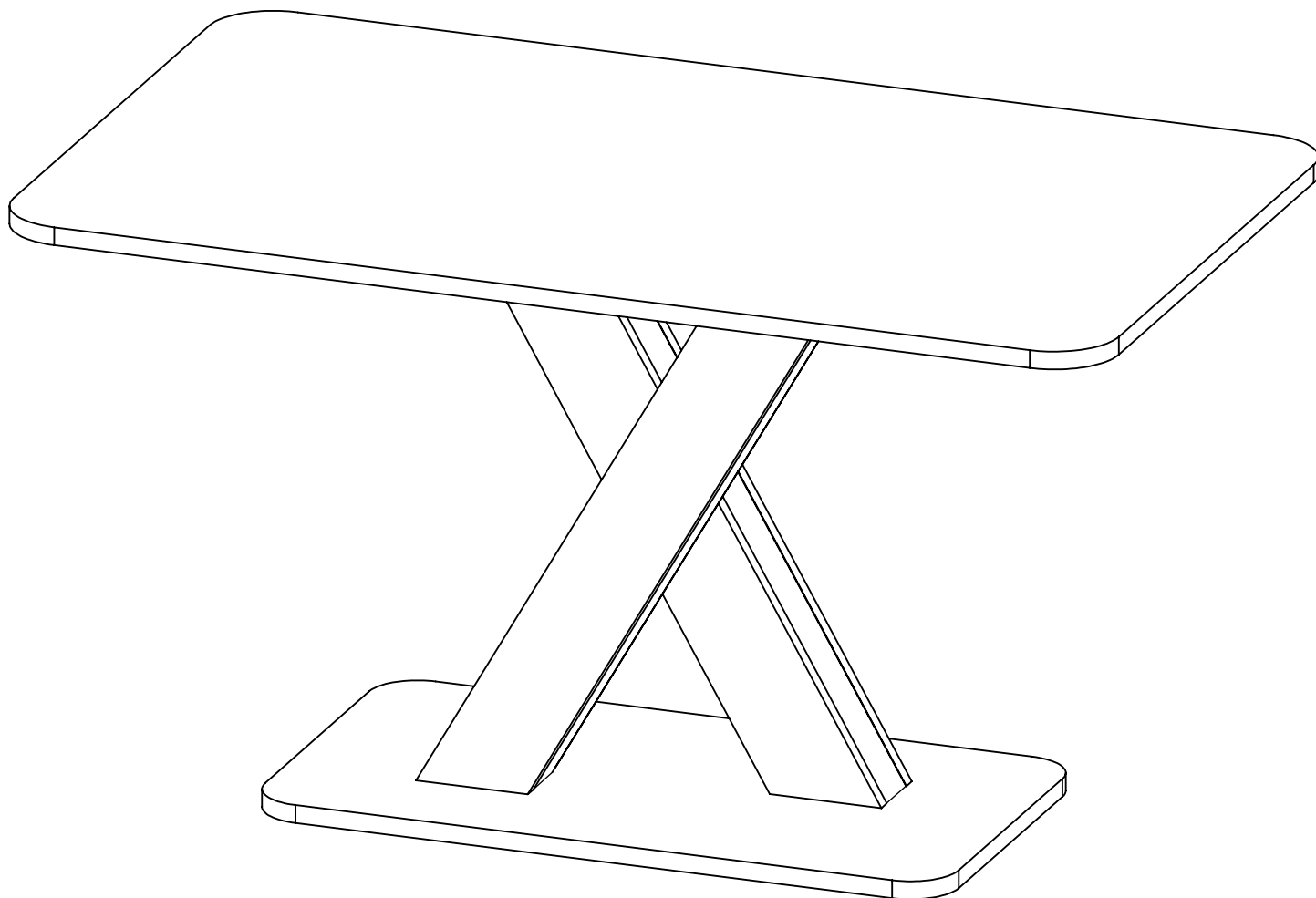




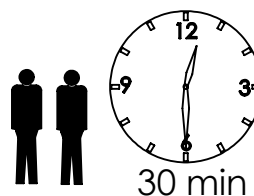
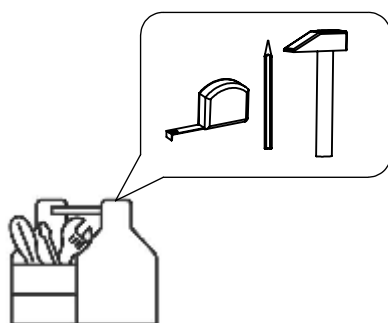
- D** Allgemeiner Sicherheitshinweis:
Nicht mehr benötigte Verpackungsmaterialien und Kleinteile von Kindern fernhalten!
- GD** General safety instructions:
Package materials you do not need any more take far away from children.
- F** Consignes de sécurité:
Écarter les matériaux d'emballage et petites pièces inutilisés de la portée des enfants.
- PL** Ogólne zasady bezpieczeństwa:
Nie potrzebne opakowania i małe części chronić przed dziećmi!
- RU** Общие указания по безопасности:
Неиспользуемые упаковочные материалы и мелкие детали следует хранить в недоступном для детей месте!
- NL** Algemeen veiligheidsinstructie:
Verpakkingsmaterialen die u niet meer nodig heeft en kleine onderdelen uit de buurt van kinderen houden!
- TR** Genel güvenlik uyarısı:
Kullanılmayan ambalaj materyalleri ve küçük parçaları çocuklardan uzak tutun!
- RO** Indicație generală de siguranță:
Ambalajele care nu mai sunt necesare și piesele de mică dimensiune nu vor fi luate la îndemână copiilor!
- IT** Indicazioni generali per la sicurezza:
Tenere lontano da bambini materiali di imballaggio non più necessari e minuziarie!
- SK** Všeobecné bezpečnostné upozornenie:
Neobčrebný baliaci materiál a malé diely uchovávať mimo dosahu detí!
- CZ** Všeobecná bezpečnostní upozornění:
Obalové materiály a malé díly, které už nepotřebujete, udržte mimo dosah dětí!
- HU** Általános biztonsági tudnivaló:
Ha már nincs szükségük a csomagolóanyagokra és apró darabokra, tegye őket olyan helyre, ahol nem férhetnek hozzá! gyerekek!



Art. Nr. 51808458



- | | |
|---------------------------------------|-----------------------------------|
| D Montageanleitung | GB Assembly instructions |
| FR Notice de montage | IT Istruzioni di montaggio |
| NL Handleiding voor de montage | PL Instrukcja montażu |
| CZ Montážní návod | SK Návod na montáž |
| HU Szerelési útmutató | RO Instrucțiuni de montaj |
| TR Montaj talimatı | RU Инструкция по монтажу |
| SLO Navodila za montažo | HR Shema montaže |



Service • Assistenza • Dienstverlening • Serwis Servis • Szerviz • Сервисная служба

Name • Nom • Nome • Naam •
Nazwa • Jméno • Název • Név •
Denúmeno • Ísm • Название

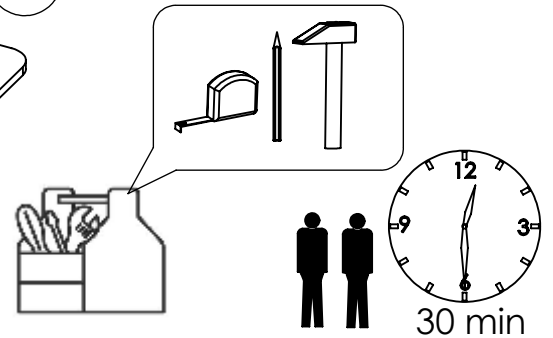
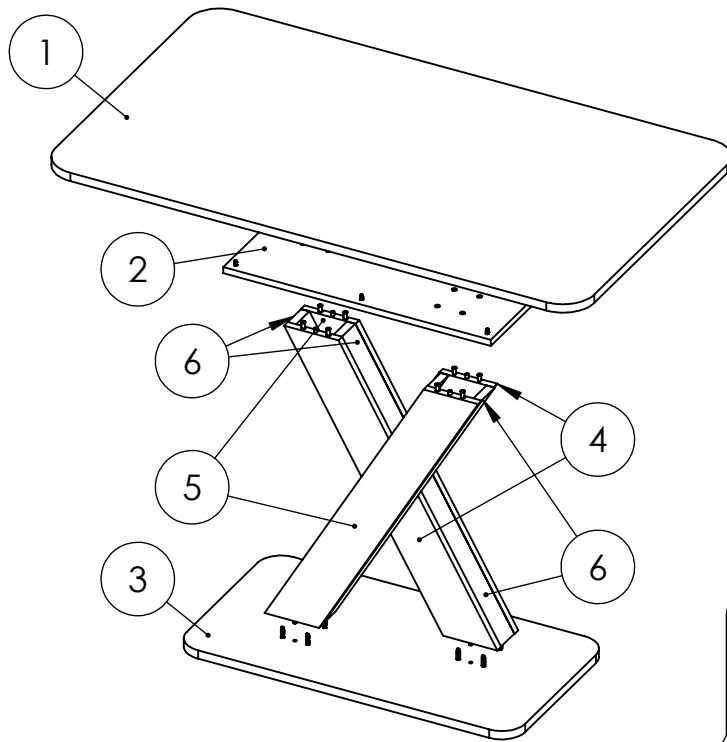
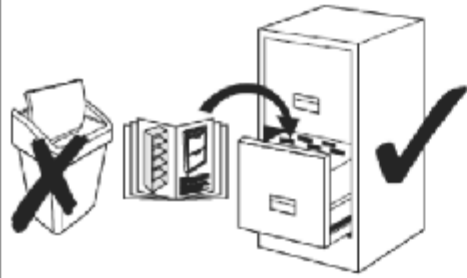
MILES

Nr. • No. • N° • Номер • Č • Sz

51808458

Typ • Type • Típ •
Típus • Tipo • Тип

137x80

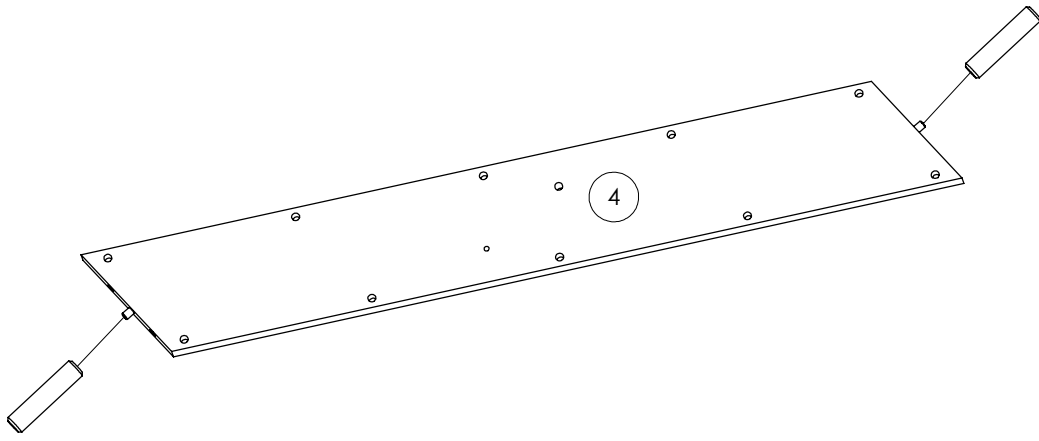


				PCS	
1.	1370	800	22	1	1/1
2.	680	330	16	1	1/1
3.	860	460	22	1	1/1
4.	877,5	120	18	2	1/1
5.	877,2	120	18	2	1/1
6.	819	64	18	4	1/1

 48X 05908	 16X 23017	 2X 23014	 6X 23013	 4X 05852
 1X 00160				

1.

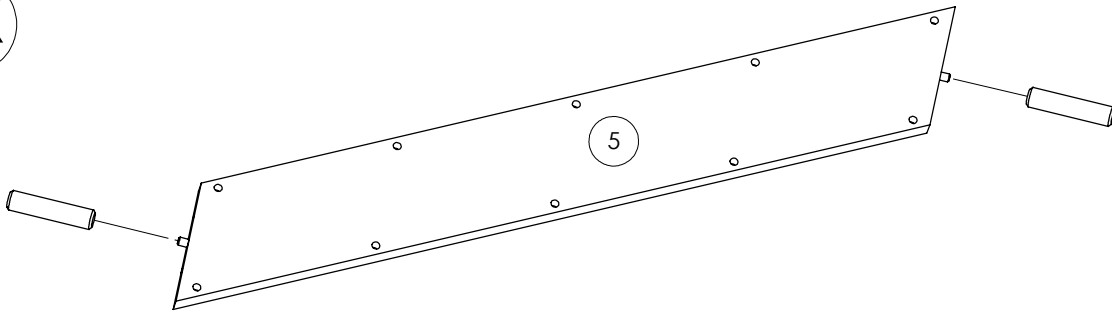
2X



8x35
4X
05908

2.

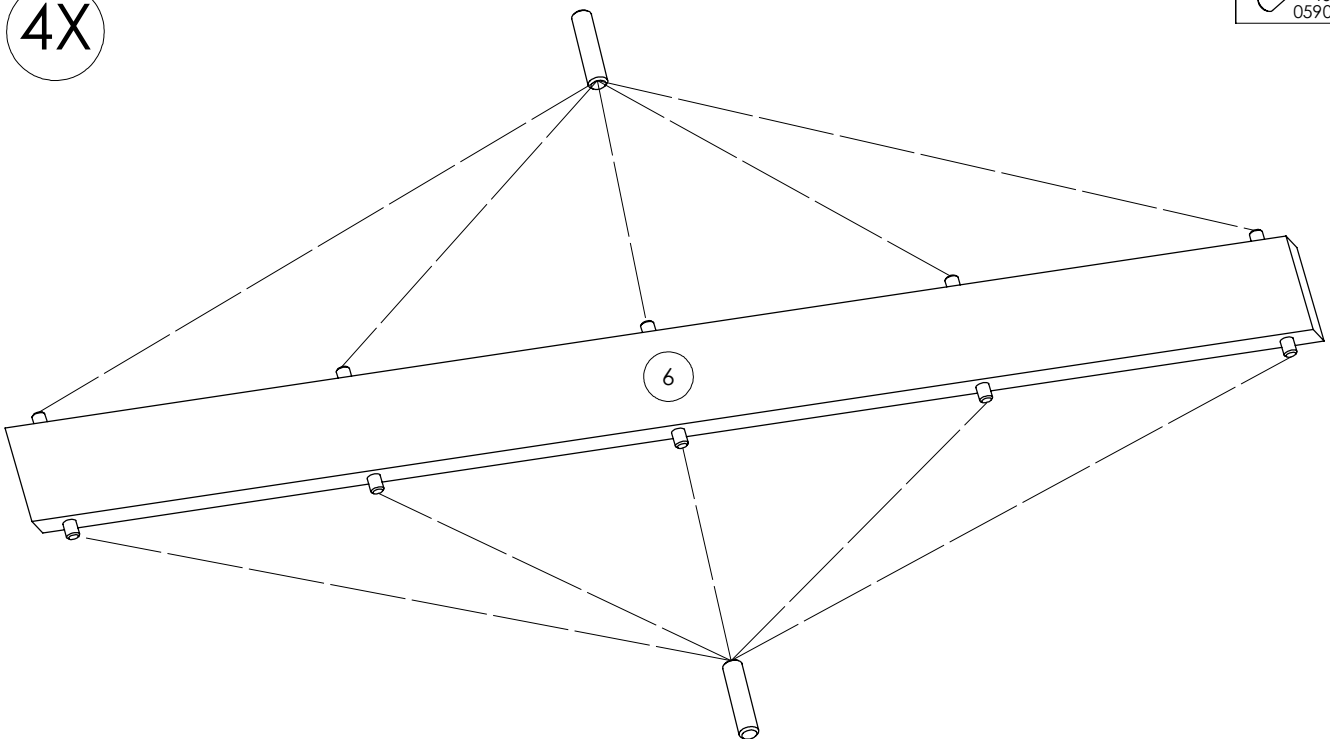
2X



8x35
4X
05908

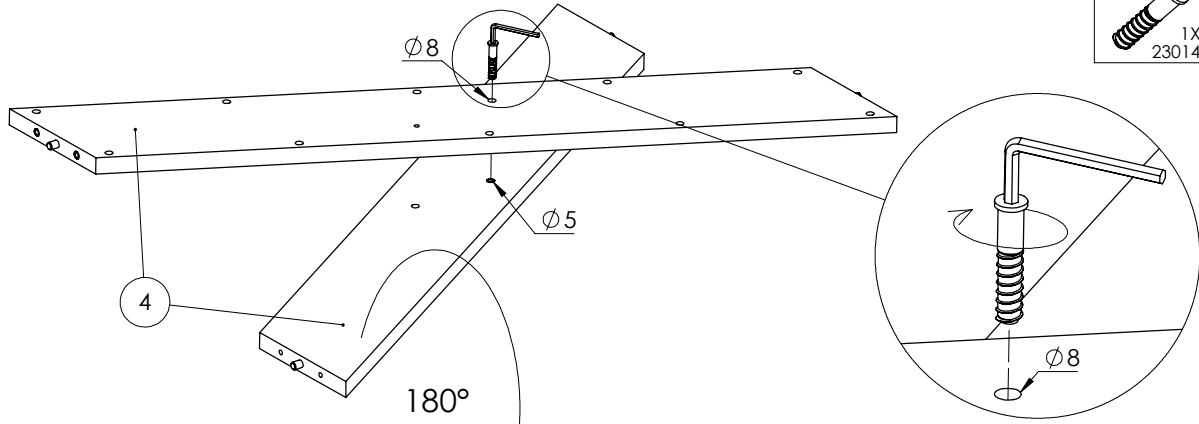
3.

4X

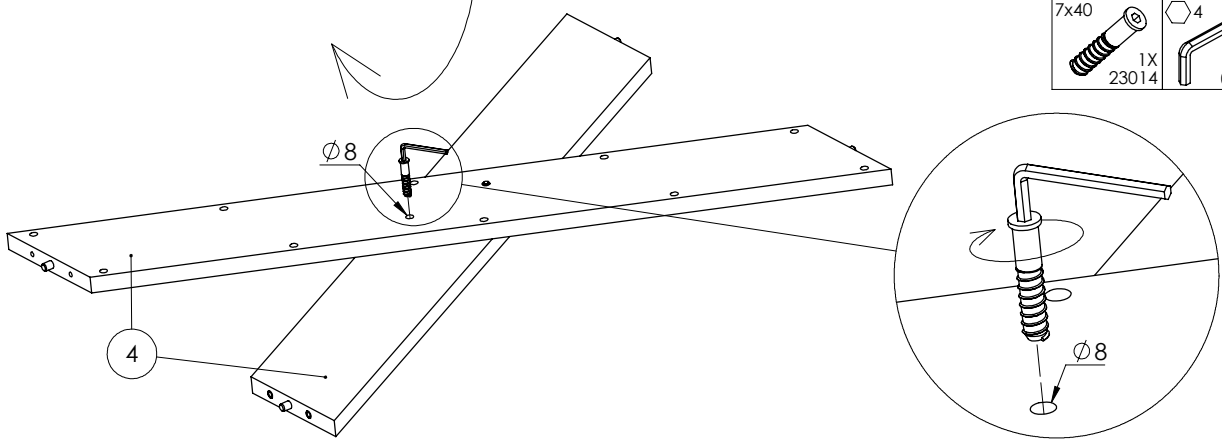


8x35
40X
05908

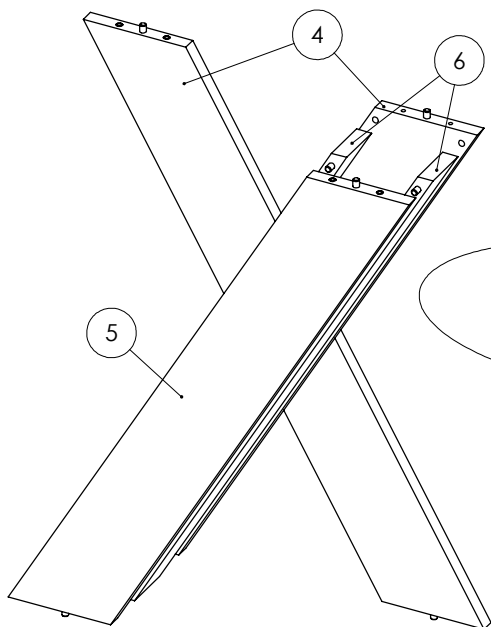
4.



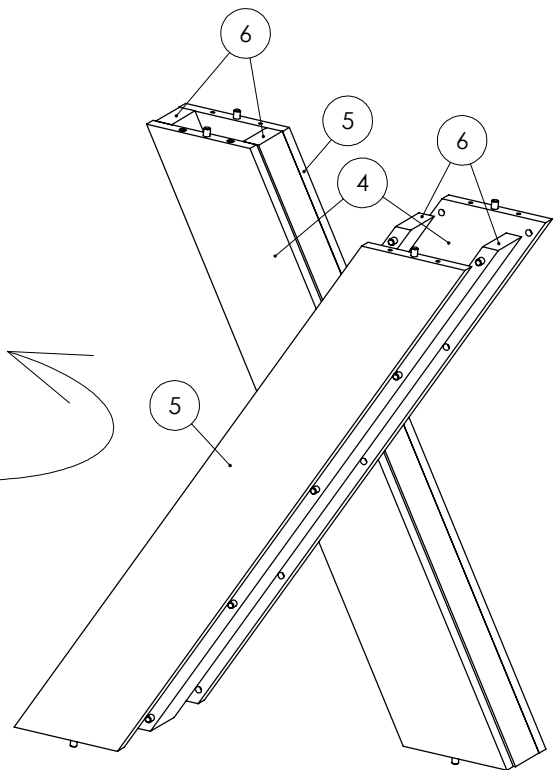
5.



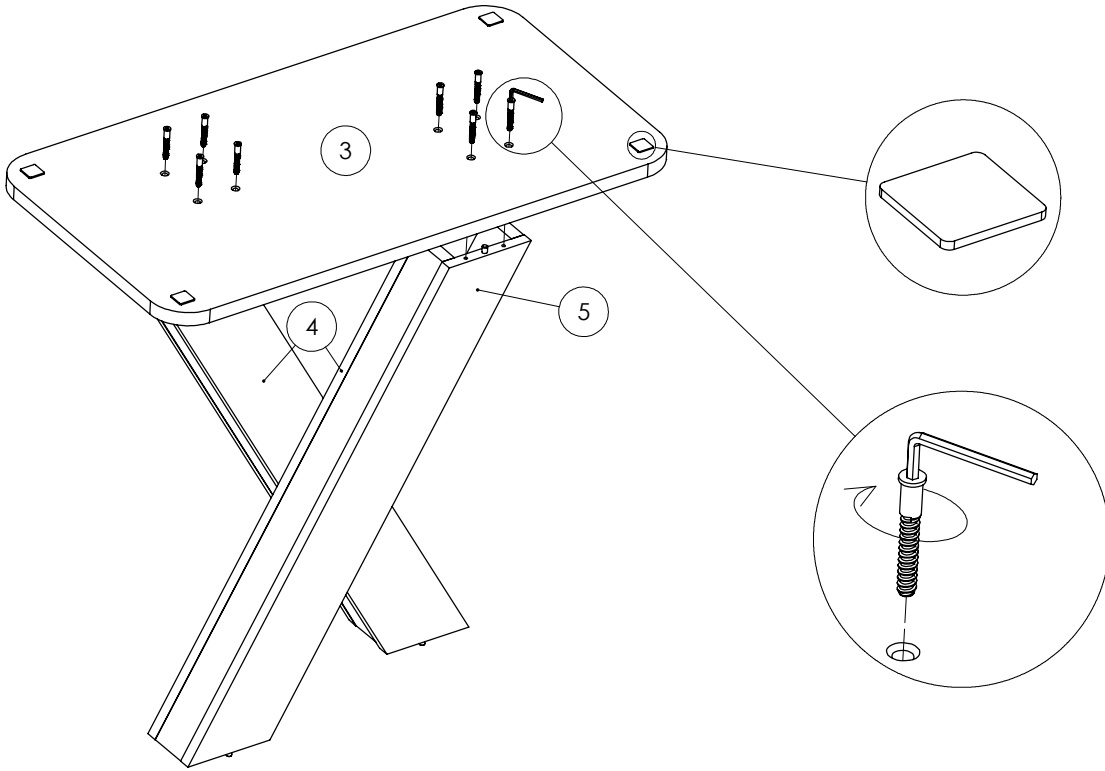
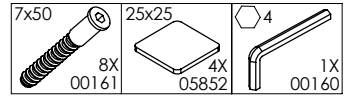
6.



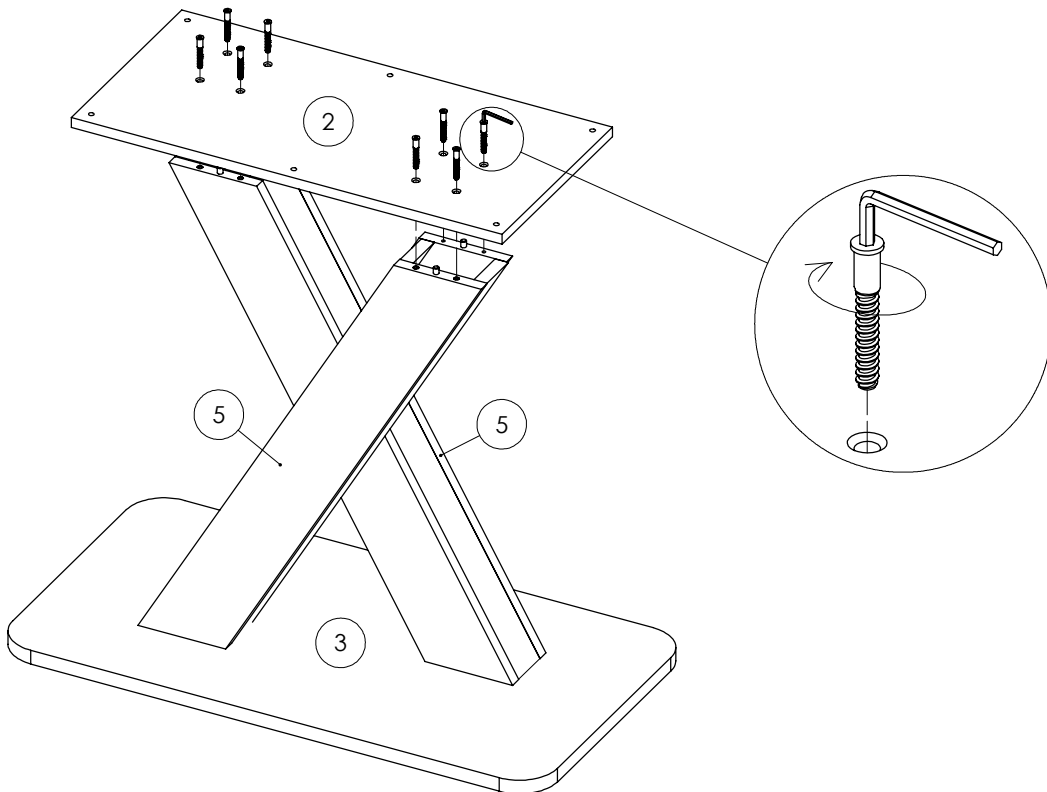
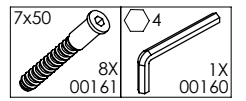
7.



8.

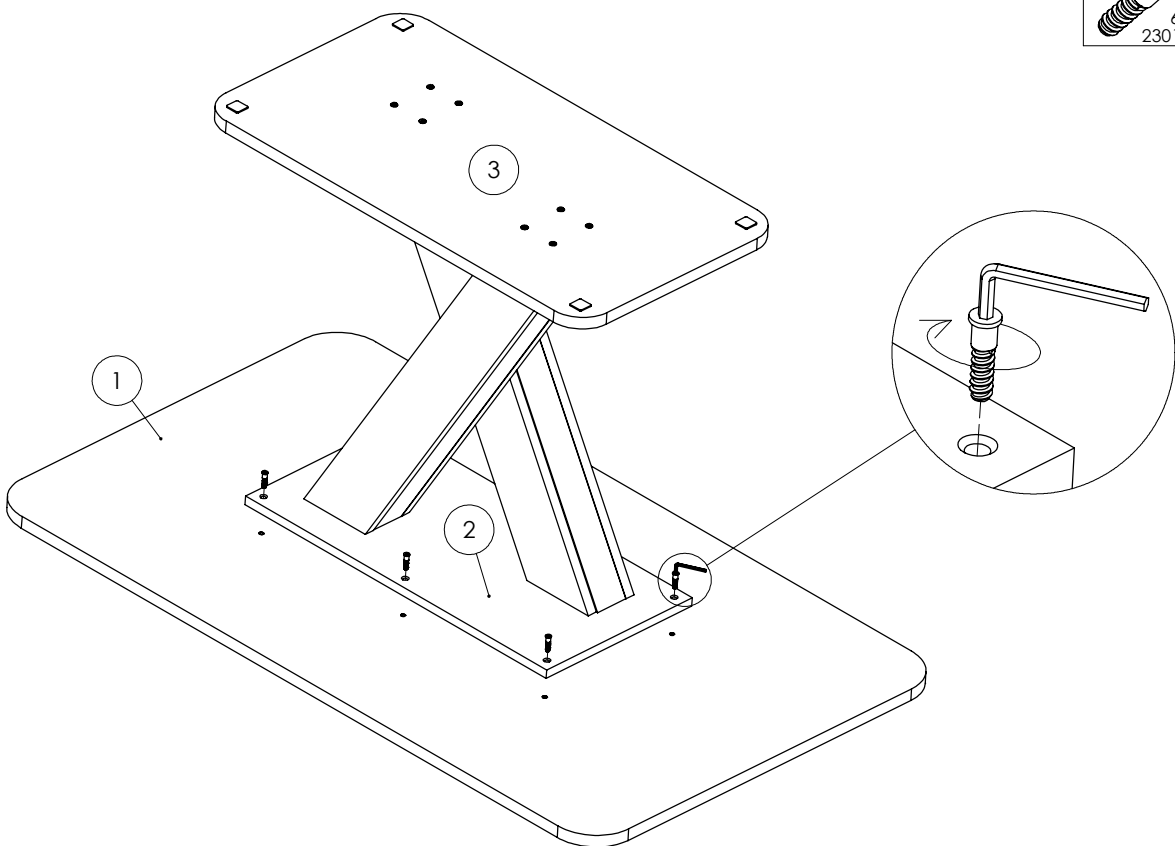


9.



7x30
6X
23013
4
1X
00160

10.





- D Allgemeiner Sicherheitshinweis:**
Nicht mehr benötigte Verpackungsmaterialien und Kleinteile von Kindern fernhalten!
- GB General safety instructions:**
Package material you do not need any more take far away from children.
- F Consigne de sécurité:**
Ecarter les matériaux d'emballage et petites pièces inutiles de la portée des enfants.
- PL Ogólne zasady bezpieczeñstwa:**
Nie potrzebne opakowania i małe części chronić przed dziećmi!
- RU Общие указания по безопасности:**
Неиспользуемые упаковочные материалы и мелкие детали следует хранить в недоступном для детей месте!
- NL Algemene veiligheidsinstructie:**
Verpakkingsmaterialen die u niet meer nodig heeft en kleine onderdelen uit de buurt van kinderen houden!
- TR Genel güvenlik uyarısı:**
Kullanılmayan ambalaj matzemeleri ve küçük parçaları çocuklardan uzak tutun!
- RO Indicație generală de siguranță:**
Ambalajele care nu mai sunt necesare și piesele de mici dimensiuni nu vor fi lăsate la îndemână copiilor!
- IT Indicazioni generali per la sicurezza:**
Tenere lontano da bambini materiali di imballaggio non più necessari e minuterie!
- SK Všeobecné bezpečnostné upozomenie:**
Nepotrebný baliaci materiál a malé diely uchovávať mimo dosahu detí!
- CZ Všeobecné bezpečnostní upozornění:**
Obalové materiály a malé díly, které už nepotřebujete, udržujte mimo dosah dětí!
- HU Általános biztonsági tudnivaló:**
Ha már nincs szüksége a csomagolóanyagokra és apró darabokra, tegye őket olyan helyre, ahol nem férhetnek hozzá gyermekek!

