



**POL-POWER**  
Möbel direkt aus Polen

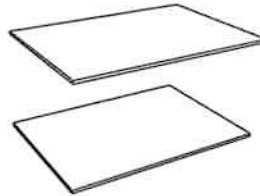


**Einlegeböden 2er-Set**  
**weiss**

**Modellnummer:** 58-010-17-2  
**Inhalt:** 2 St. Einlegeböden  
**Maß:** 82,6 cm x 40 cm

Passend für Schwebetürenschränke der Baureihen:  
**UNIVERSAL**

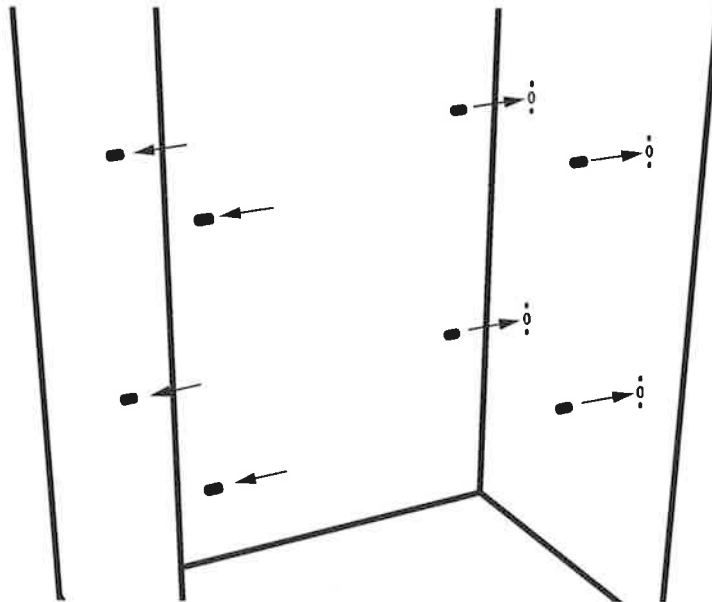
**Inhalt:** 2 x E-Boden 82,6 x 40 cm



8 x E-Bodenträger E01



**1.**



**2.**

