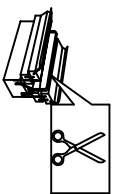


- Ⓓ Montageanleitung
- Ⓔ Assembly Instructions
- Ⓕ Montážni návod
- Ⓖ Návod na montáž
- Ⓔ Notice de montage
- Ⓕ Istruzioni di montaggio
- Ⓕ Szereelési útmutató
- Ⓕ Instrucțiuni de montaj
- Ⓕ Handleiding voor de montage
- Ⓕ Instrukcja montażu
- Ⓕ Montaj talimatı
- Ⓕ Инструкция по монтажу



MANHATTAN

2,5F-OTM/SK / OTM/SK-2,5F



A x 2

Ø50 h 100

6 x 30

4 mm



FX 1

Ø45 h 60

6 x 20

6 x 30

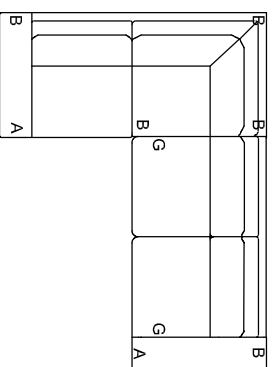
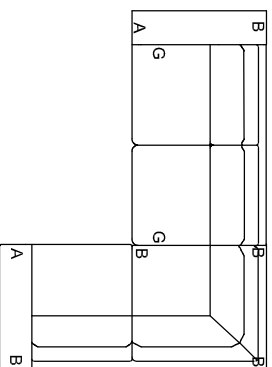
1EX 7

1GX 2HX 2

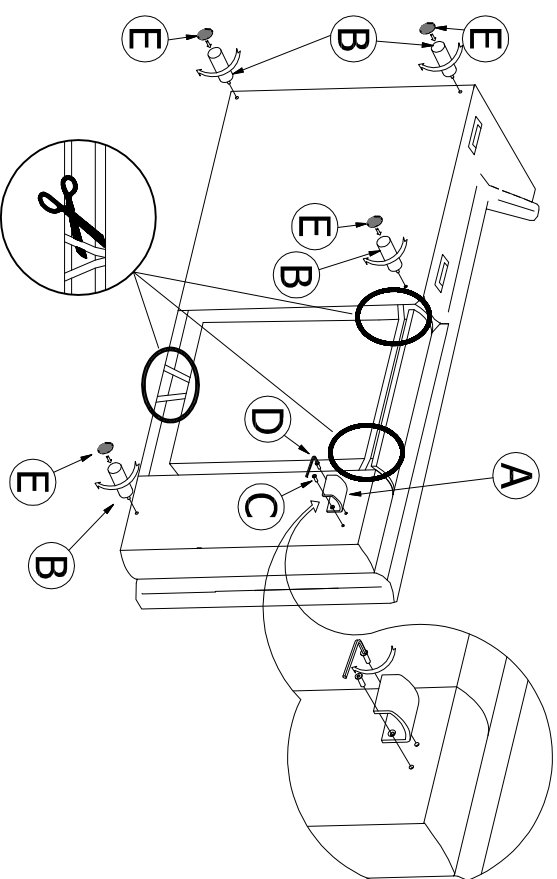
1IX 4

2,5F - OTM/SK

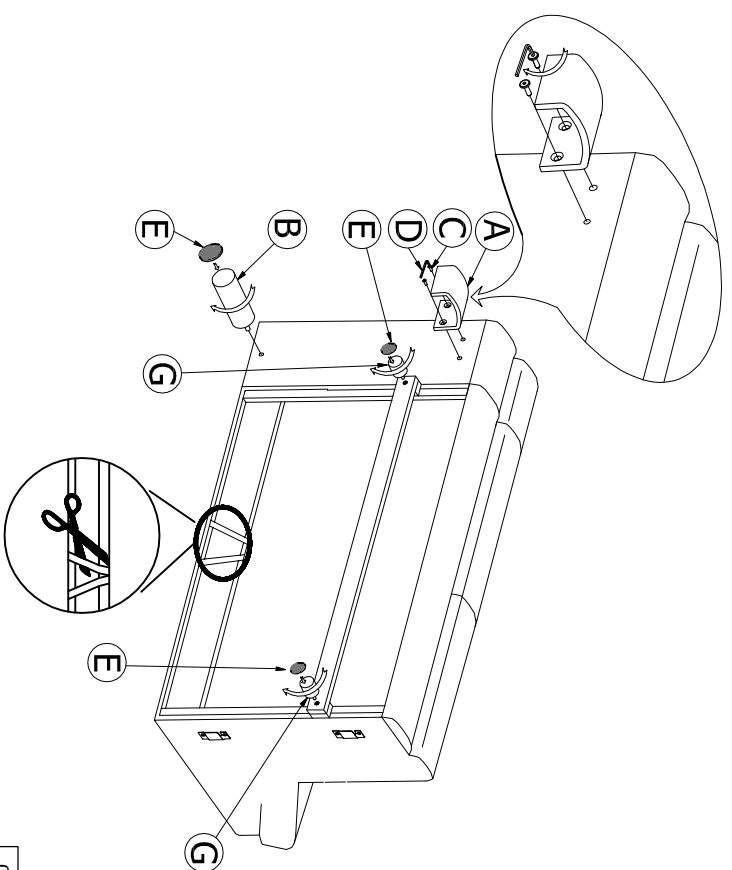
OTM/SK - 2,5F



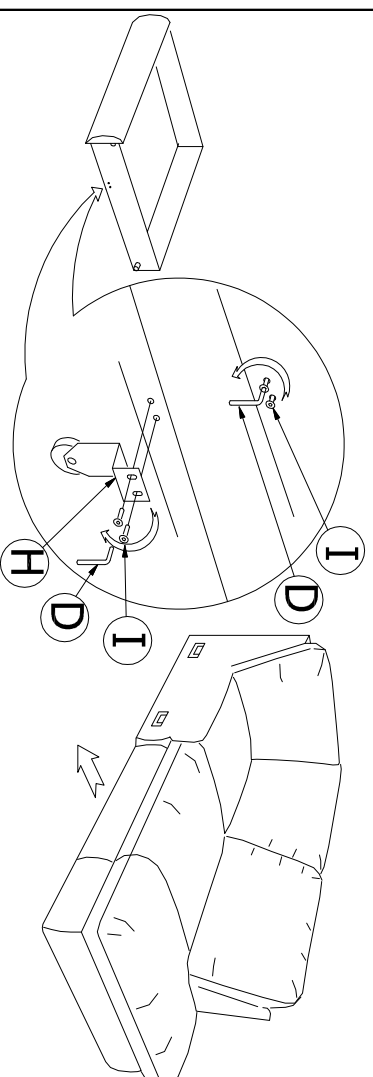
2



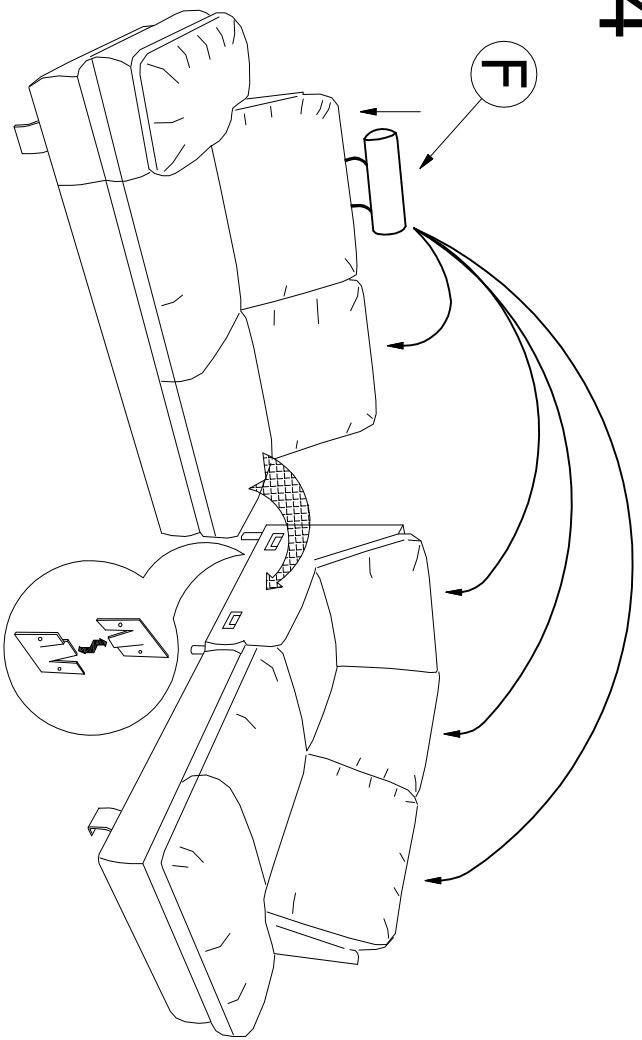
1



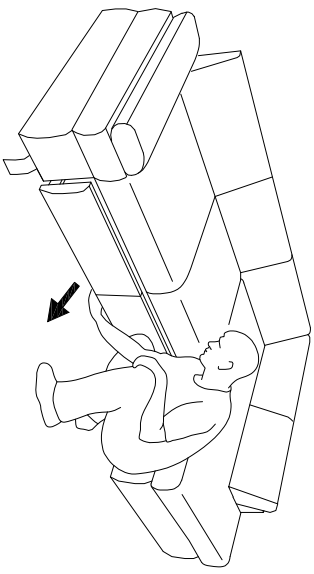
3



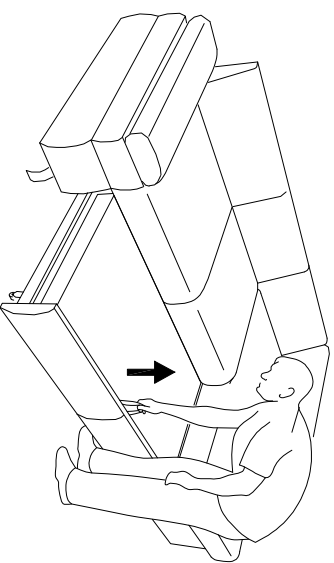
4



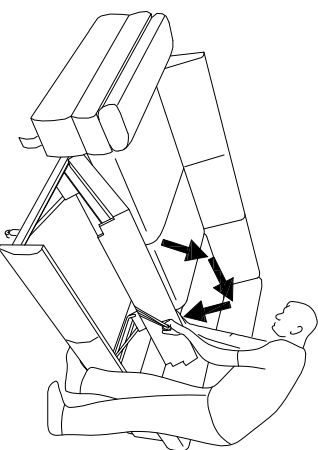
5



6



7



8

