

**Serie 6, Wärmepumpen-Trockner, 8 kg
WQG233V0CH**



- WMZ20600 Wollekorb
- WTZ1110 Anschlussgarnitur Kondensat
- WTZ27400 Verbindungssatz mit Auszug
- WTZ27410 Verbindungssatz
- WTZPW20D Podest mit Auszug, Trockner, cubic

Der Wärmepumpentrockner mit A+++ spart Energie und sein AutoDry-Sensor erkennt, wann Ihre Wäsche fertig ist. So wird eine Überhitzung vermieden und Ihre Kleidung geschützt.

- **Auto Dry:** trocknet deine Wäsche genau so, wie du es wünschst.
- **Easy Clean:** einfach zugängliche Flusensiebe sind leicht zu reinigen und sichern die Energieeffizienz deines Waschtrockners.
- **Die Option Halbe Beladung optimiert die Einstellungen für Beladung und Dauer bei kleinen Beladungen.**
- **AntiVibration Design: extrem stabil und angenehm leise durch speziellen Vibrationsschutz.**
- **Bettwäscheprogramm mit Trommelreversierung: perfekt fürs Trocknen von grossen und kleinen Teilen.**

Bauform: Freistehend
 Arbeitsplatte abnehmbar: Nein
 Türanschlag: Rechts
 Länge Netzkabel: 145.0 cm
 Abmessungen des Gerätes: 842x598x613 mm
 Nettogewicht: 50.8 kg
 Fluorierte Treibhausgase: Nein
 Hermetisch geschlossene Einrichtung: Ja
 Menge als CO₂-Äquivalent: 0.000 t
 EAN-Nummer: 4242005506613
 Anschlusswert: 600 W
 Absicherung: 10 A
 Spannung: 220-240 V
 Frequenz: 50 Hz
 Maximale Beladungsmenge: 8.0 kg
 Energieeffizienzklasse: A+++
 Energieverbrauch des Standard-Baumwollprogramms bei vollständiger Befüllung für elektrisch beheizte Haushaltswäschetrockner (2010/30/EC): 1.40 kWh
 Gewichtete Programmdauer des Standard-Baumwollprogramms bei vollständiger Befüllung: 165 min
 Energieverbrauch des Standard-Baumwollprogramms bei Teilbefüllung für elektrisch beheizte Haushaltswäschetrockner (2010/30/EC): 0.84 kWh
 Gewichtete Programmdauer des Standard-Baumwollprogramms bei Teilbefüllung: 108 min
 Gewichteter jährlicher Energieverbrauch für elektrisch beheizte Haushaltswäschetrockner (2010/30/EC): 176.0 kWh/annum
 Gewichtete Programmdauer des Standard-Baumwollprogramms bei vollständiger Befüllung und Teilbefüllung: 132 min
 Durchschnittliche Kondensationseffizienz des Standard-Baumwollprogramms bei vollständiger Befüllung (%): 91 %
 Durchschnittliche Kondensationseffizienz des Standard-Baumwollprogramms bei Teilbefüllung (%): 91 %
 Gewichtete Kondensationseffizienz für das Standard-Baumwollprogramm bei vollständiger Befüllung und Teilbefüllung (%): 91 %



Serie 6, Wärmepumpen-Trockner, 8 kg WQG233V0CH

Der Wärmepumpentrockner mit A+++ spart Energie und sein AutoDry-Sensor erkennt, wann Ihre Wäsche fertig ist. So wird eine Überhitzung vermieden und Ihre Kleidung geschützt.

Leistung und Verbrauch

- Energie-Effizienz-Klasse¹: A+++
- Energie²: 176 kWh
- Fassungsvermögen: 1 - 8 kg
- Programmlaufzeit³: 165 min
- Geräusch level: 64 dB (A) re 1 pW
- Kondensationseffizienzklasse⁴: A
- Wirkungsgrad der Kondensation⁵: 91 %

Programme

- Standardprogramme: Baumwolle, Pflegeleicht.
- Bettwäscheprogramm: reduziert das Verheddern von grossen Gegenständen dank der reversiblen Trommel
- Spezialprogramme: Baumwolle, Hemden, Baumwolle Eco, Daunen, Fein, Handtücher, Mix, Extra Kurz 40', Sport, Pflegeleicht, Wolle finish, Zeitprogramm warm

Optionen

- Knitterschutz 120 min am Programmende
- Option Halbe Beladung: optimiert die Trocknung bei kleineren Wäscheposten
- TouchControl-Tasten: Bügeltrocken, Schranktrocken, Schranktrocken+, Endzeitvorwahl, Bügelleicht, Schon, Signal, Start / Nachlegen / Pause, 24 h Endzeitvorwahl

Komfort und Sicherheit

- EasyClean Filter
- Speed
- AutoDry Technologie: feuchtegesteuerte Trocknungsprogramme
- Grosses, übersichtliches LED-Display für Restzeitanzeige und 24 h Endezeitvorwahl, Programmstatus, Zusatzfunktionen.
- Beladungsempfehlung
- Nutzungszähler: Zählt abgeschlossene Programme
- Drehwähler
- Sensitive Drying System: grosse Edelstahltrommel, Mitnehmer im Softdesign
- AntiVibration Design: mehr Stabilität und Laufruhe
- nein
- Nein
- Kindersicherung
- Signal am Programmende
- weiß
- Schwenktür, Türanschlag rechts
- Metallverschlussshaken

Technische Informationen

- Unterschiebbar bei 85 cm Nischenhöhe
- Gerätemasse (H x B): 84.2 cm x 59.8 cm

- Gerätetiefe: 61.3 cm
- Gerätetiefe inkl. Türe: 65.4 cm
- Gerätetiefe mit geöffneter Türe: 109.6 cm
- Wärmepumpentechnologie mit umweltfreundlichem Kältemittel R290

¹ In einer Reihe von Energieeffizienzklassen von A+++ bis D

² Energieverbrauch kWh pro Jahr, basierend auf 160 Trocknungszyklen des Standard-Baumwollprogramms bei Voll- und Teillast, sowie dem Verbrauch der Energiesparmodi

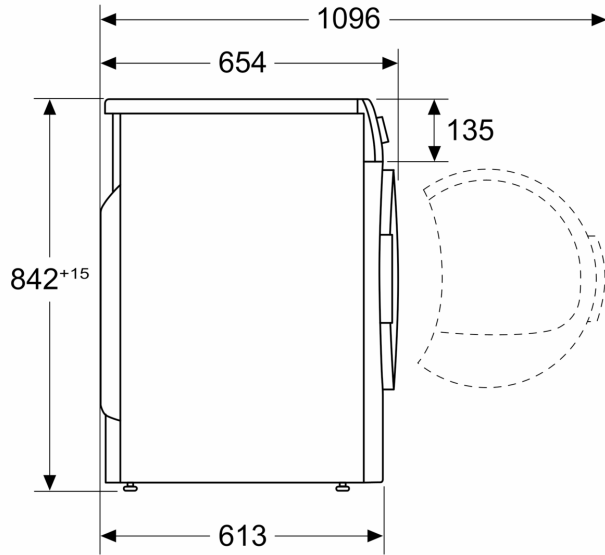
³ Programmdauer des Standard-Baumwollprogramms bei Volllast

⁴ Auf einer Skala der Kondensationseffizienzklasse von A bis G

⁵ Gewichteter Kondensationswirkungsgrad für das Standard-Baumwollprogramm bei Voll- und Teillast

**Serie 6, Wärmepumpen-Trockner, 8
kg
WQG233V0CH**

Maße in mm



Maße in mm

