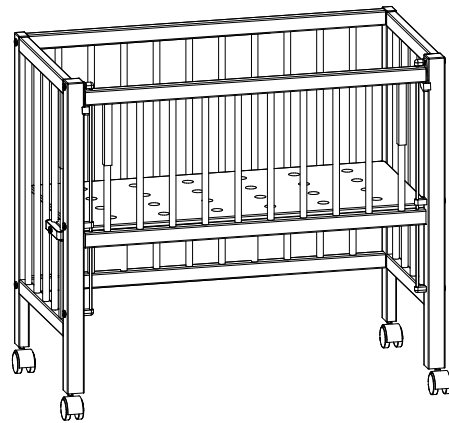
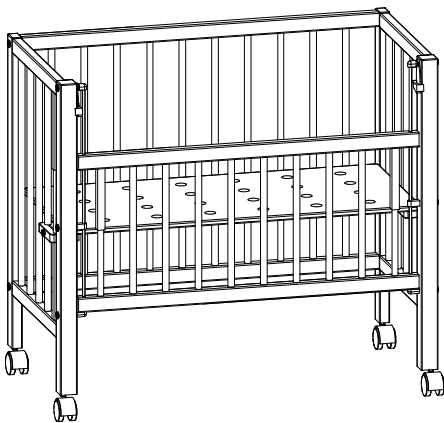


Montageanleitung  
Assembly Instructions  
Instructions de montage  
Montage-instructies  
Instrukcja montażu  
Instrukcje składowania  
Monteringsvejledning  
Інструкція по збірці  
Montážní návod  
Kokoamisohjeet  
Monteringsanvisningar  
Instrucciones de montaje  
Istruzioni di montaggio

## Beistellbett 90X40 cm Modell Sophie



tiSsi®

## Wichtige Sicherheitshinweise

– **WARNUNG** - Lassen Sie Ihr Kind nie unbeaufsichtigt!

**Wichtig - Vor Gebrauch sorgfältig lesen - Für spätere Verwendung aufbewahren!**

– Montieren Sie das Kinderbett sorgfältig, und vergewissern Sie sich regelmäßig, dass alle Verschraubungen fest angezogen sind, um Verletzungen durch eingeklemmte Schnüre, Ketten etc. auszuschließen!

– Dieses Produkt darf nur für seinen vorgesehenen Zweck als Kinderbett verwendet werden.

– **WARNUNG** - Benutzen Sie das Kinderbett nicht, wenn Teile fehlen oder zerbrochen sind!

– **WARNUNG** - Stellen Sie das Bett nur auf horizontale Flächen.

– **WARNUNG** - Kinder dürfen nicht in der Nähe des Bettes spielen.

– **WARNUNG** - Das Bett darf nicht mehr verwendet werden, wenn das Kind sitzen, knien oder sich herausziehen kann.

– **WARNUNG** - Gebrauch dieses Produktes einstellen, sobald das Kind sitzen oder knien oder sich selbst hochziehen kann

– Es dürfen nur vom Hersteller gelieferte Ersatzteile verwendet werden.

– **WARNUNG** - Das Produkt nicht in der Nähe eines anderen Produkts aufstellen, das eine Erstickungs- oder Strangulationsgefahr darstellen können, z.B. Schnüre, Rollläden-/Gardinenschnüre usw.

– **WARNUNG** - Stellen Sie das Kinderbett nicht in die Nähe von offenem Feuer oder anderen starken Hitzequellen, wie elektrische Heizstrahler, gasbeheizte Öfen, brennende Zigaretten, usw.

– **WARNUNG** - Lassen Sie niemals Gegenstände im Bett liegen, die Ihr Kind zum Hochsteigen benutzen könnte oder die eine Gefahr zum Ersticken oder zum Strangulieren darstellen!

– Das Kinderbett ist vorgesehen für Matratzen der Größe 90X40 cm. Die Stärke der Matratze darf nicht mehr als 40 mm betragen.

– Reinigen Sie das Kinderbett nur mit milden, handelsüblichen Reinigungsmitteln und einem feuchten, weichen Tuch. Entfernen Sie eventuelle Rückstände von Reinigungsmitteln gründlich mit etwas lauwarmem Wasser. Vor einer weiteren Nutzung lassen Sie das Bett gründlich trocknen.

– Das Produkt ist zu 100% recyclebar.

– Bitte das Bett immer auf einem waagerechten Boden aufstellen

– Kinder nie unbeaufsichtigt im Beistellbett spielen lassen

– Bei Gebrauch das Beistellbett in fester Stellung verriegeln, vor allem auch dann, wenn das Kind unbeaufsichtigt ist.

– Beistellbetten niemals in geneigter Stellung verwenden.

– Zur Verhinderung einer Gefährdung durch äußeres Ersticken aufgrund von Fangen muss das

Beistellbett ordnungsgemäß unter Verwendung des

Verbindungssystems sicher am Erwachsenenbett befestigt sein.

– Zwischen der Unterseite des Beistellbettes und der Matratze des Erwachsenenbettes darf niemals ein Zwischenraum sein.

– Den Befestigungszustand des Verbindungssystems vor jedem Gebrauch überprüfen, indem das Beistellbett in eine Richtung weg vom Erwachsenenbett gezogen wird.

– Produkt nicht verwenden, wenn ein Zwischenraum zwischen Beistellbett und Erwachsenenbett vorhanden ist. Zwischenräume sollten nicht mit Kissen, Decken oder anderen Gegenständen geschlossen werden.

- Das Beistellbett ist für Elternbetten geeignet, dessen Matratzenhöhe von Boden bis Oberkante Matratze gemessen, zwischen 200 und 640 mm Höhe entspricht.

– **WARNUNG** - Zur Vermeidung von Gefährdung durch das Fangen des Kinderhalses am oberen Geländer des am Erwachsenenbett befindlichen Seitenteils darf dieses Geländer nicht höher als die Matratze des Erwachsenenbettes sein.

– **WARNUNG** - Zur Vermeidung von Gefährdungen durch Aufwickeln muss das Verbindungssystem mit dem Erwachsenenbett stets fern und außerhalb der Krippe gehalten werden.

– **GEFAHR** - Ein Beistellbett darf NUR verwendet werden, nachdem es sicher mit dem Erwachsenenbett verbunden ist oder das herunterklappbare Seitenteil vollständig hochgeklappt ist, um das Fallen des Kindes aus der Höhe zu verhindern.

– **WARNUNG** - Alle Montagebeschläge müssen stets ordnungsgemäß angezogen werden und es muss darauf geachtet werden, dass keine Schrauben gelockert sind, da diese Fangstellen für Körperteile oder Kleidungsstücke des Kindes sein könnten (z. B. Schnüre, Halsketten, Bänder für Säuglingsschnuller usw.), welche ein Strangulationsrisiko darstellen würden.

– **WARNUNG** - Es darf nur das mitgelieferte Verbindungssystem verwendet werden um das Bett am Elternbett zu fixieren.

## Montagehinweise:

- **ACHTUNG:** Eventuelle Markierungen der Schraubenköpfe sind durch werksseitige Kontrollmontage entstanden. Damit garantieren wir Ihnen höchste Qualität.
- Benutzen Sie zur Montage keine elektrischen (Akku-) Schrauber!
- Ziehen Sie alle Schrauben erst nach kompletter Montage fest. D.h. alle Schrauben zunächst nur lose anziehen um Verspannungen zu vermeiden.
- Bitte prüfen Sie, ob alle zum Lieferumfang gehörenden Teile vorhanden sind (s. Checkliste) und ob Transportschäden vorliegen. Sollte es Anlass für Beanstandungen geben, wenden Sie sich bitte an Ihren Fachhändler.
- Sehen Sie sich die Zeichnungen in Ruhe an, und montieren Sie entsprechend der Bilderfolge.
- Beachten Sie, dass bei jeder Benutzung von Werkzeug und bei handwerklichen Tätigkeiten immer eine mögliche Verletzungsgefahr besteht. Gehen Sie daher sorgfältig und umsichtig bei der Montage vor!

## Ersatzteilbestellung

Geben Sie bei Ersatzteilbestellungen bitte die vollständige Artikelnummer, die benötigte Stückzahl, an.

Warenretouren sind nur nach Absprache und mit transportsicherer (Innen-)Verpackung, möglichst im Originalkarton vorzunehmen. Wichtig ist eine detaillierte Fehlerbeschreibung / Schadensmeldung!

**Wichtig:** Zu verschraubende Ersatzteile werden grundsätzlich ohne Verschraubungsmaterial berechnet und geliefert. Falls Bedarf an entsprechendem Verschraubungsmaterial besteht, ist dieses durch den Zusatz „mit Verschraubungsmaterial“ bei der Ersatzteilbestellung anzugeben.

## Reinigung & Wartung:

1. Reinigen Sie das Produkt nur mit einem milden, handelsüblichen, keinesfalls ätzendem oder umweltschädlichen Reinigungsmittel und einem feuchten, weichen Tuch.
2. Der Farbton des Produktes kann sich möglicherweise im Laufe der Zeit durch Lichteinwirkung verändern. Dieses stellt keinen Mangel dar.
  - Sorgen Sie für eine gefahrenfreie Arbeitsumgebung, lassen Sie z. B. kein Werkzeug umherliegen. Deponieren Sie z. B. Verpackungsmaterial so, dass keine Gefahren davon ausgehen

können. Bei Folien / Kunststofftüten für Kinder Erstickungsgefahr!

- Beachten Sie, dass bei jeder Benutzung von Werkzeug und bei handwerklichen Tätigkeiten immer eine mögliche Verletzungsgefahr besteht. Gehen Sie daher sorgfältig und umsichtig bei der Montage vor!
- Sorgen Sie für eine gefahrenfreie Arbeitsumgebung, lassen Sie z. B. kein Werkzeug umherliegen. Deponieren Sie z. B. Verpackungsmaterial so, dass keine Gefahren davon ausgehen können. Bei Folien / Kunststofftüten für Kinder Erstickungsgefahr!
- Die Montage muss sorgfältig und von einer erwachsenen Person vorgenommen werden. Nehmen Sie im Zweifelsfall die Hilfe einer weiteren, technisch begabten Person in Anspruch.
- Das für einen Montageschritt notwendige Verschraubungsmaterial ist in der dazugehörigen Bildleiste dargestellt. Setzen Sie das Verschraubungsmaterial exakt entsprechend der Abbildungen ein.
- Aus fertigungstechnischen Gründen behalten wir uns die Vormontage von Bauteilen vor.

## Service

M.J. Oster GmbH  
Calmontstr. 8  
56814 Bremm / Mosel  
Germany

Tel: +49 (0) 2675 - 91144 - 0  
Fax: +49 (0) 2675 - 91144 - 15  
service@tissi.de  
www.tissi.de/kontakt



## important safety instructions

- **WARNING** - Never leave your child unattended! Important - Read carefully before use - For keep for later use!
- Assemble the cot carefully, and Check regularly that all screw connections are tight tightened to avoid injury due to jammed cords, chains, etc. rule out!
- This product may only be used for its intended purpose Purpose to be used as a cot.
- **WARNING** - Do not use the cot if parts are missing or broken!
- **WARNING** - Only place the bed on horizontal position surfaces.
- **WARNING** - Children must not be near the play bed.
- **WARNING** - The bed must no longer be used be when the child is sitting, kneeling or lying down

can pull out.

– **WARNING** - Discontinue use of this product once the child is sitting or kneeling or lying down can pull himself up

– Only spare parts supplied by the manufacturer may be used be used.

– **WARNING** - Do not place the product near a other product that could cause suffocation or can pose a risk of strangulation, e.g. Strings, blind/curtain cords, etc.

– **WARNING** - Do not put the cot in the proximity of open fire or other strong ones Heat sources, such as electric radiant heaters, gas-fired Stoves, lit cigarettes, etc.

– **WARNING** - Never leave objects lying in bed that your child uses to climb up could or pose a choking hazard or pose to be strangled!

– The cot is intended for mattresses of Size 90X40cm. The thickness of the mattress may not be more than 40 mm.

– Only clean the cot with mild, commercially available cleaning agents detergents and a damp, soft cloth. Remove any residue of detergents thoroughly with something lukewarm water. Before further use let the bed dry thoroughly.

– The product is 100% recyclable.

– Please always put the bed on a horizontal level set up floor

– Never let children play unsupervised in the extra bed to let

– When in use, the extra bed in a fixed position lock, especially when the child is unattended.

– Never put extra beds in an inclined position use.

– To prevent an external hazard

Suffocation due to catch must do that Extra bed properly using the connection system securely on the adult bed be attached.

– Between the underside of the extra bed and the mattress of the adult bed must never be a space.

– The state of attachment of the connection system check before each use by the Extra bed in one direction away from the adult bed is pulled.

– Do not use product if there is a gap between extra bed and adult bed is available. spaces should not be included pillows, blankets or other objects getting closed.

- The extra bed is suitable for parents' beds, its mattress height from floor to top edge Mattress measured between 200 and 640 mm height corresponds.

– **WARNING** - To avoid a hazard by catching the child's neck at the top Railing of the adult bed located This railing must not be higher than the side part mattress of the adult bed.

– **WARNING** - To avoid hazards by winding the connection system with always away from the

adult bed and outside of it crib to be held.

– **DANGER** - A rollaway bed may ONLY be used be after it safely with the adult bed connected or the fold-down side panel is fully folded up to Falling of the child's child from on high impede.

– **WARNING** - All mounting hardware must always be properly dressed and it care must be taken that no screws are loosened, as these trapping points for body parts or items of clothing belonging to the child (e.g. cords, necklaces, ribbons for infant pacifiers etc.) which pose a risk of strangulation would represent.

– **WARNING** - Only the supplied connection system may be used to be used around the bed to fix parent bed.

### **Assembly instructions:**

– **ATTENTION:** Any markings of the Screw heads are factory assembly control developed. We guarantee you that highest quality.

– Do not use electrical devices for assembly (Cordless) screwdriver!

– Only tighten all screws after complete assembly. I.e. all screws initially only tighten loosely to avoid tension.

- Please check whether all the items included in the scope of delivery parts are available (see checklist) and whether transport damage is present. Should there be cause for If you have any complaints, please contact your specialist dealer.

– Take your time looking at the drawings, and assemble according to the picture sequence.

– Please note that every time you use tools and manual work there is always a potential risk of injury. Go Therefore, carefully and prudently in the assembly before!

### **Service**

M.J. Oster GmbH  
Calmontstr. 8  
56814 Bremm / Mosel  
Germany

Tel: +49 (0) 2675 - 91144 - 0  
Fax: +49 (0) 2675 - 91144 - 15  
service@tissi.de  
www.tissi.de/kontakt

F

### **consignes de sécurité importantes**

– **AVERTISSEMENT** - Ne laissez jamais votre enfant sans surveillance !

Important - A lire attentivement avant utilisation - Pourà conserver pour une utilisation ultérieure !

– Assemblez soigneusement le lit etVérifiez régulièrement que tous les raccords vissés sont bien serrés pour éviter les blessures en raison de cordons coincés, de chaînes, etc. éliminer!

- Ce produit ne peut être utilisé que conformément à sa destination Destiné à être utilisé comme lit

bébé.

– **AVERTISSEMENT** - Ne pas utiliser le lit si des pièces manquent ou sont cassées !

– **AVERTISSEMENT** - Placer le lit uniquement en position horizontale surfaces.

– **AVERTISSEMENT** - Les enfants ne doivent pas se trouver à proximité lit de jeu.

– **AVERTISSEMENT** - Le lit ne doit plus être utilisé lorsque l'enfant est assis, agenouillé ou couché peut se retirer.

– **AVERTISSEMENT** - Cesser d'utiliser ce produit une fois que l'enfant est assis ou à genoux ou couché peut se relever

– Seules les pièces de rechange fournies par le fabricant peuvent être utilisées être utilisé.

– **AVERTISSEMENT** - Ne placez pas le produit à proximité d'un autre produit qui pourrait provoquer la suffocation ou peut présenter un risque d'étouffement, par ex. Cordes, cordons de stores/rideaux, etc.

– **AVERTISSEMENT** - Ne placez pas le lit la proximité d'un feu ouvert ou d'autres feux puissants Sources de chaleur, telles que radiateurs électriques, chauffage au gaz Réchauds, cigarettes allumées, etc.

– **AVERTISSEMENT** - Ne jamais laisser d'objets couchés dans le lit que votre enfant utilise pour grimper pourrait ou présenter un risque d'étouffement ou poser pour être étranglé!

– Le lit est prévu pour des matelas de Taille 90X40cm. L'épaisseur du matelas peut pas plus de 40 mm.

– Nettoyez le lit uniquement avec des produits de nettoyage doux disponibles dans le commerce détergents et un chiffon humide, chiffon doux. Enlevez tout résidu de détergents à fond avec quelque chose eau tiède. Avant toute nouvelle utilisation laissez le lit sécher complètement.

– Le produit est 100% recyclable.

– Veuillez toujours placer le lit à l'horizontale mettre en place le plancher

– Ne jamais laisser les enfants jouer sans surveillance dans le lit d'appoint laisser

– Lors de son utilisation, le lit d'appoint en position fixe serrure, surtout lorsque l'enfant est sans surveillance.

– Ne jamais mettre les lits supplémentaires en position inclinée utiliser.

– Pour prévenir un danger externe L'étouffement dû à la capture doit faire ça Lit supplémentaire correctement en utilisant le système de connexion en toute sécurité sur le lit adulte être attaché.

– Entre le dessous du lit d'appoint et le matelas du lit adulte ne doit jamais être un espace.

– L'état de fixation du système de connexion vérifier avant chaque utilisation par le Lit supplémen

taire dans une direction éloignée du lit adulte est tiré.

– Ne pas utiliser le produit s'il y a un espace entre lit d'appoint et lit adulte est disponible. les espaces ne doivent pas être inclus oreillers, couvertures ou autres objets se fermer.

- Le lit d'appoint convient aux lits des parents, sa hauteur de matelas du sol au bord supérieur Matelas mesuré entre 200 et 640 mm hauteur correspond.

– **AVERTISSEMENT** - Pour éviter un danger en attrapant le cou de l'enfant par le haut Garde corps du lit adulte situé Ce garde-corps ne doit pas être plus haut que la partie latérale matelas du lit adulte.

– **AVERTISSEMENT** - Pour éviter les dangers en enroulant le système de connexion avec toujours loin du lit adulte et à l'extérieur de celui-ci crèche à tenir.

– **DANGER** - Un lit d'appoint peut UNIQUEMENT être utilisé être après en toute sécurité avec le lit adulte connecté ou rabattable le panneau latéral est entièrement replié jusqu'à Chute de l'enfant de l'enfant d'en haut entraver.

– **AVERTISSEMENT** - Tout le matériel de montage doit être toujours bien habillé et il faut veiller à ce qu'il n'y ait pas de vis sont desserrés, car ces points de piégeage pour les parties du corps ou des vêtements appartenant à l'enfant (par exemple, cordons, colliers, rubans pour sucettes pour bébé etc.) qui présentent un risque d'étouffement représenterait.

– **ATTENTION** - Seul le système de connexion fourni peut être utilisé à utiliser autour du lit pour réparer le lit des parents.

## Instructions de montage:

– **ATTENTION** : Tout marquage du Les têtes de vis sont contrôlées en usine développé. Nous vous garantissons que la plus haute qualité.

– Ne pas utiliser d'appareils électriques pour le montage (Tournevis sans fil!

– Ne serrez toutes les vis qu'après avoir Assemblée. C'est-à-dire toutes les vis initialement seulement serrer légèrement pour éviter les tensions.

- Veuillez vérifier si tous les articles inclus dans la livraison pièces sont disponibles (voir liste de contrôle) et si des dommages de transport sont présents. Doit-il y avoir lieu de Si vous avez des réclamations, veuillez contacter votre revendeur spécialisé.

– Prenez votre temps pour regarder les dessins, et assembler selon la séquence d'images.



– Veuillez noter que chaque fois que vous utilisez outils et travaux manuels il y a toujours un risque potentiel de blessure.

Aller Par conséquent, soigneusement et prudemment dans montage avant !

## Service

M.J. Oster GmbH  
Calmontstr. 8  
56814 Bremm / Mosel  
Germany

Tel: +49 (0) 2675 - 91144 - 0  
Fax: +49 (0) 2675 - 91144 - 15  
service@tissi.de  
www.tissi.de/kontakt

NL

## belangrijke veiligheidsinstructies

– **WAARSCHUWING** - Laat uw kind nooit onbeheerd achter! Belangrijk - Voor gebruik aandachtig lezen - Voor bewaren voor later gebruik!

– Zet het bedje zorgvuldig in elkaar, en Controleer regelmatig of alle schroefverbindingen goed vast zitten aangedraaid om letsel te voorkomen door vastgelopen snoeren, kettingen, enz. uitsluiten!

- Dit product mag alleen worden gebruikt voor het beoogde doel Doel om te worden gebruikt als een kinderbedje.

– **WAARSCHUWING** - Gebruik het bedje niet als er onderdelen ontbreken of kapot zijn!

– **WAARSCHUWING** - Plaats het bed alleen in horizontale positie oppervlakken.

– **WAARSCHUWING** - Kinderen mogen niet in de buurt van de speel bed.

– **WAARSCHUWING** - Het bed mag niet meer worden gebruikt zijn wanneer het kind zit, knielt of ligt kan uittrekken.

– **WAARSCHUWING** - Staak het gebruik van dit product zodra het kind zit of knielt of ligt kan zichzelf optrekken

– Alleen door de fabrikant geleverde reserveonderdelen mogen worden gebruikt worden gebruikt.

– **WAARSCHUWING** - Plaats het product niet in de buurt van een ander product dat verstikking of kan gevaar voor verwurging opleveren, b.v. Touwtjes, gordijn-/gordijnkoorden, etc.

– **WAARSCHUWING** - Zet het bedje niet in de nabijheid van open vuur of andere sterke; Warmtebronnen, zoals elektrische warmtestralers, gasgestookt Kachels, brandende sigaretten, enz.

– **WAARSCHUWING** - Laat nooit voorwerpen achter liggend in bed dat uw kind gebruikt om omhoog te klimmen verstikkingsgevaar kunnen of kunnen opleveren of poseren om gewurgd te worden!

– Het ledikant is bedoeld voor matrassen van Afmeting 90X40cm. De dikte van de matras kan niet meer dan 40 mm zijn.

– Maak het bedje alleen schoon met milde, in de handel verkrijgbare reinigingsmiddelen wasmiddelen en een vochtige, zachte doek. Verwijder eventuele resten van wasmiddelen grondig met iets lauw water. Voor verder gebruik laat het bed goed drogen.

– Het product is 100% recyclebaar.

– Zet het bed altijd horizontaal verdieping opzetten

– Laat kinderen nooit zonder toezicht in het extra bed spelen te laten

– Wanneer in gebruik, het extra bed in een vaste positie slot, vooral wanneer het kind is onbeheerd.

– Zet extra bedden nooit schuin gebruik.

– Om een extern gevaar te voorkomen Verstikking door vangst moet dat doen Extra bed goed met behulp van de verbindingssysteem veilig op het volwassen bed verbonden zijn.

– Tussen de onderkant van het extra bed en de matras van het volwassen bed mag nooit een ruimte zijn.

– De staat van bevestiging van het verbindingssysteem controleer voor elk gebruik door de Extra bed in één richting weg van het volwassen bed wordt getrokken.

– Gebruik het product niet als er een opening is tussen extra bed en bed voor volwassenen is beschikbaar. spaties mogen niet worden opgenomen kussens, dekens of andere voorwerpen gesloten worden.

- Het extra bed is geschikt voor bedden van de ouders, de matrashoogte van vloer tot bovenrand Matras gemeten tussen 200 en 640 mm hoogte overeenkomt.

– **WAARSCHUWING** - Om gevaar te voorkomen door de nek van het kind aan de bovenkant vast te pakken Reling van het volwassen bed gelegen Deze reling mag niet hoger zijn dan het zijdeel matras van het volwassen bed.

– **WAARSCHUWING** - Om gevaren te vermijden door het verbindingssysteem op te winden met altijd weg van het volwassen bed en daarbuiten wieg te houden.

– **GEVAAR** - Er mag UITSLUITEND een opklapbed worden gebruikt wees er veilig achter met het volwassen bed aangesloten of de fold-down zijpaneel is volledig opgevouwen tot Van bovenaf vallen van het kind van het kind belemmeren.

– **WAARSCHUWING** - Al het bevestigingsmateriaal moet: altijd goed gekleed zijn en het zorg moet worden genomen dat er geen schroeven worden losgemaakt, omdat deze opsluitpunten voor lichaamsdelen of kledingstukken van het kind

(bijv. koorden, halskettingen, linten voor baby opspenen) enz.) die een gevaar voor verwurging opleveren zou vertegenwoordigen.

– **WAARSCHUWING** - Alleen het meegeleverde aansluitsysteem mag worden gebruikt te gebruiken rond het bed om het ouderbed te bevestigen.

## Montage instructies:

– **LET OP:** eventuele markeringen van de Schroefkoppen zijn fabrieksmontagecontrole; ontwikkelde. Wij garanderen u dat hoogste kwaliteit.

– Gebruik geen elektrische apparaten voor montage (Draadloze schroevendraaier!

– Draai alle schroeven pas vast na voltooiing bijeenkomst. D.w.z. aanvankelijk alleen alle schroeven draai losjes vast om spanning te voorkomen.

- Controleer a.u.b. of alle artikelen in de levering omvang inbegrepen zijn onderdelen beschikbaar zijn (zie checklist) en of transportschade aanwezig. Moet er reden voor zijn?

Voor klachten kunt u contact opnemen met: uw vakhandelaar.

– Neem de tijd om naar de tekeningen te kijken, en monteren volgens de volgorde van de afbeeldingen.

- Houd er rekening mee dat elke keer dat u gebruikt gereedschap en handwerk er is altijd een potentieel risico op letsel. Gaan Daarom zorgvuldig en voorzichtig in de montage voor!

## Service

M.J. Oster GmbH  
Calmontstr. 8  
56814 Bremm / Mosel  
Germany

Tel: +49 (0) 2675 - 91144 - 0  
Fax: +49 (0) 2675 - 91144 - 15  
service@tissi.de  
www.tissi.de/kontakt

PL

## ważne instrukcje bezpieczeństwa

– **UWAGA** – Nigdy nie zostawiaj dziecka bez opieki! Ważne - Przeczytaj uważnie przed użyciem - Dla zachować do późniejszego wykorzystania!

– Złóż łóżeczko starannie i Regularnie sprawdzaj, czy wszystkie połączenia śrubowe są dokręcone dokręcone, aby uniknąć obrażeń z powodu zaciętych sznurków, łańcuszków itp. wykluczyć!

-Ten produkt może być używany tylko zgodnie z jego przeznaczeniem Przeznaczenie do wykorzystania jako łóżeczko dziecięce.

– **UWAGA** - Nie używać łóżeczka brak lub uszkodzenie części!

– **UWAGA** - Łóżko stawiać tylko w pozycji poziomej powierzchni.

– **UWAGA** - Dzieci nie mogą znajdować się w pobliżu grać w łóżko.

– **UWAGA** - łóżka nie wolno dłużej używać być, gdy dziecko siedzi, kłęczy lub leży można wyciągnąć.

– **OSTRZEŻENIE** – Przerwij używanie tego produktu gdy dziecko siedzi lub kłęczy lub leży może się podciągnąć

– Wolno używać wyłącznie części zamiennych dostarczonych przez producenta być użytym.

– **OSTRZEŻENIE** – Nie umieszczaj produktu w pobliżu inny produkt, który może spowodować uduszenie lub może stwarzać ryzyko uduszenia, m.in. Sznurki, sznurki do rolet/zasłon itp.

– **UWAGA** - Nie wkładać łóżeczka bliskość otwartego ognia lub innych silnych Źródła ciepła, takie jak promienniki elektryczne, opalane gazem Piece, zapalone papierosy itp.

– **UWAGA** - Nigdy nie zostawiaj przedmiotów leżenie w łóżku, z którego Twoje dziecko korzysta, aby się wspinać może lub stwarzać ryzyko zadławienia lub pozować do uduszenia!

– Łóżeczko przeznaczone jest do materacy Rozmiar 90X40cm. Grubość materaca może nie może przekraczać 40 mm.

– Łóżeczko czyścić wyłącznie łagodnymi, dostępnymi w handlu środkami czyszczącymi detergenty i wilgoć, miękka ściereczka. Usuń wszelkie pozostałości detergentów dokładnie z czymś letniej wody. Przed dalszym użyciem pozwól łóżku dokładnie wyschnąć.

– Produkt w 100% podlega recyklingowi.

– Proszę zawsze stawiać łóżko na poziomie założyć podłogę

– Nigdy nie pozwalaj dzieciom bawić się bez nadzoru w dodatkowym łóżku pozwolić

– W trakcie użytkowania dostawka w stałej pozycji blokada, zwłaszcza gdy dziecko jest bez opieki.

– Nigdy nie stawiaj dodatkowych łóżek w pozycji pochylonej postugiwać się.

– Aby zapobiec niebezpieczeństwu zewnętrznemu Uduszenie z powodu połowu musi to zrobić Dodatkowe łóżko prawidłowo za pomocą system połączenia bezpiecznie na łóżku dla dorosłych być przywiązany.

– Pomiędzy spodem dostawki a materac łóżka dla dorosłych nie może nigdy być przestrzenia.

– Stan przyłączenia systemu połączeniowego sprawdź przed każdym użyciem przez Dodatkowe łóżko w jedną stronę od łóżka dla dorosłych jest ciągnięty.

– Nie używaj produktu, jeśli jest luka między dostawką a łóżkiem dla dorosłych jest dostępny.

spacje nie powinny być uwzględniane poduszki, koce lub inne przedmioty zamykanie.

- Dostawka nadaje się do łóżek rodziców, wysokość materaca od podłogi do górnej krawędzi Materac mierzony od 200 do 640 mm wysokość odpowiada.

- **OSTRZEŻENIE** – Aby uniknąć zagrożenia chwytając szyję dziecka u góry Balustrada łóżka dla dorosłych znajduje się Ta balustrada nie może być wyższa niż część boczna materac łóżka dla dorosłych.

- **OSTRZEŻENIE** – Aby uniknąć zagrożeń przez zwijanie systemu połączeń z zawsze z dala od łóżka dla dorosłych i poza nim łóżeczko do trzymania.

- **NIEBEZPIECZEŃSTWO** - Z łóżka rozkładanego można korzystać WYŁĄCZNIE bądź po tym bezpiecznie z łóżkiem dla dorosłych podłączony lub rozkładany panel boczny jest całkowicie złożony do Upadek dziecka dziecka z wysoka utrudniać.

- **OSTRZEŻENIE** – Wszystkie elementy mocujące muszą: zawsze być odpowiednio ubranym i to należy uważać, aby nie było żadnych śrub są poluzowane, ponieważ te punkty zaczepienia dla części ciała lub elementy garderoby należące do dziecka (np. sznurki, naszyjniki, wstążki do smoczków dla niemowląt itp.), które stwarzają ryzyko uduszenia reprezentowałyby.

- **UWAGA** - Można używać wyłącznie dostarczonego systemu połączeń do stosowania przy łóżku naprawić łóżko dla rodziców.

## Instrukcje składania:

- **UWAGA:** Wszelkie oznaczenia łby śrub są fabryczną kontrolą montażu rozwinięty. Gwarantujemy, że najwyższa jakość.

- Nie używać do montażu urządzeń elektrycznych (Bezprzewodowy śrubokręt!

- Dokręcić wszystkie śruby dopiero po zakończeniu montaż. Czyli wszystkie śruby początkowo tylko dokręć luźno, aby uniknąć napięcia.

- Proszę sprawdzić, czy wszystkie elementy wchodzą w zakres dostawy części są dostępne (patrz lista kontrolna) i czy istnieje uszkodzenie transportowe. Czy powinien istnieć powód?

W przypadku jakichkolwiek reklamacji prosimy o kontakt Twój specjalistyczny sprzedawca.

- Nie spiesz się, oglądając rysunki, i zmontuj zgodnie z kolejnością zdjęć.

- Należy pamiętać, że za każdym razem, gdy używasz narzędzia i prace ręczne zawsze istnieje potencjalne ryzyko obrażeń. Udać się Dlatego ostrożnie i rozważnie w montaż przed!

## Service

M.J. Oster GmbH  
Calmontstr. 8  
56814 Bremm / Mosel  
Germany

Tel: +49 (0) 2675 - 91144 - 0  
Fax: +49 (0) 2675 - 91144 - 15  
service@tissi.de  
www.tissi.de/kontakt

DK

## vigtige sikkerhedsinstruktioner

- **ADVARSEL** – Efterlad aldrig dit barn uden opsyn! Vigtigt - Læs omhyggeligt før brug - For gem til senere brug!

- Saml tremmesengen omhyggeligt, og Kontroller jævnlige, at alle skrueforbindelser er stramme strammet for at undgå skader på grund af fastklemte snore, kæder mv. udelukke!

- Dette produkt må kun bruges til dets tilsigtede formål Formål til brug som barneseng.

- **ADVARSEL** - Brug ikke sengen hvis dele mangler eller er i stykker!

- **ADVARSEL** - Placer kun sengen i vandret position overflader.

- **ADVARSEL** - Børn må ikke være i nærheden af lege seng.

- **ADVARSEL** - Sengen må ikke længere bruges være når barnet sidder, knæler eller ligger ned kan trække sig ud.

- **ADVARSEL** – Afbryd brugen af dette produkt når barnet sidder eller knæler eller ligger ned kan trække sig op

- Der må kun anvendes reservedele leveret af producenten blive brugt.

- **ADVARSEL** – Anbring ikke produktet i nærheden af en andet produkt, der kan forårsage kvælning eller kan udgøre en risiko for kvælning, f.eks. Snore, persienner/gardinsnore mv.

- **ADVARSEL** – Sæt ikke sengen i nærheden af åben ild eller andre stærke Varmekilder, såsom elektriske strålevarmere, gasfyrede Komfurer, tændte cigaretter mv.

- **ADVARSEL** - Efterlad aldrig genstande liggende i sengen, som dit barn bruger til at klatre op kunne eller udgøre en kvælningsfare eller poser for at blive kvalt!

- Tremmesengen er beregnet til madrasser af Størrelse 90x40 cm. Madrassens tykkelse kan evt ikke være mere end 40 mm.

- Rengør kun sengen med milde, almindeligt tilgængelige rengøringsmidler rengøringsmidler og en fugtig, blød klud. Fjern eventuelle rester af vaskemidler grundigt med noget lunkent vand. Før videre brug lad sengen tørre grundigt.

- Produktet er 100 % genanvendeligt.



- Stil venligst altid sengen på vandret niveau opstillet gulv
- Lad aldrig børn lege uden opsyn i den ekstra seng at lade
- Når den er i brug, er den ekstra seng i en fast position lås, især når barnet er uden opsyn.
- Sæt aldrig ekstra senge i en skrå stilling brug.
- For at forhindre en ekstern fare Kvælning på grund af fangst skal gøre det Ekstra seng korrekt ved hjælp af tilslutningssystem sikkert på voksensengen være vedhæftet.
- Mellem undersiden af ekstra seng og voksensengens madras må aldrig være et rum.
- Tilslutningstilstanden for tilslutningssystemet kontrollere før hver brug af Ekstra seng i én retning væk fra voksensengen er trukket.
- Brug ikke produktet, hvis der er et mellemrum mellem ekstrasing og voksenseng er tilgængelig. mellemrum skal ikke medregnes puder, tæpper eller andre genstande bliver lukket.
- Ekstrasengen er velegnet til forældrenes senge, sin madrashøjde fra gulv til overkant Madras målt mellem 200 og 640 mm højde svarer.
- **ADVARSEL** – For at undgå fare ved at fange barnets hals i toppen Gelænder af voksensengen placeret Dette rækværk må ikke være højere end sidedelen madras af voksensengen.
- **ADVARSEL** – For at undgå farer ved at vikle tilslutningssystemet med altid væk fra voksensengen og udenfor den krybbe, der skal holdes.
- **FARE** - En sammenklappelig seng må KUN bruges være efter det trygt med voksensengen tilsluttet eller foldet ned sidepanelet er foldet helt op til Fald af barnets barn fra det høje hindre.
- **ADVARSEL** - Alt monteringsbeslag skal altid være ordentligt klædt på og det man skal passe på, at ingen skruer er løsnet, da disse fangepunkter for kropsdele eller tøj, der tilhører barnet (f.eks. snore, halskæder, bånd til spædbørnssutter osv.), som udgør en risiko for kvælning ville repræsentere.
- **ADVARSEL** - Kun det medfølgende tilslutningssystem må anvendes skal bruges rundt om sengen at ordne forældreseng.

## Monteringsvejledning:

- **OBS:** Eventuelle markeringer på Skruehoveder er fabriksmonteringskontrol udviklede sig. Det garanterer vi dig højeste kvalitet.
- Brug ikke elektriske enheder til montering (Trådløs) skruetrækker!
- Spænd først alle skruer efter færdiggørelse montage. Dvs. kun alle skruer i starten stram løst

for at undgå spændinger.

- Kontroller venligst, om alle varer inkluderet i leveringsomfanget dele er tilgængelige (se tjekliste) og om transportskader er til stede. Skulle der være grund til Hvis du har klager, bedes du kontakte din fagforhandler.
  - Tag dig tid til at kigge på tegningerne, og samles i henhold til billedsekvensen.
  - Bemærk venligst, at hver gang du bruger værktøj og manuelt arbejde der er altid en potentiel risiko for skader.
- Gå Derfor omhyggeligt og forsigtigt i samling før!

## Service

M.J. Oster GmbH  
Calmontstr. 8  
56814 Bremm / Mosel  
Germany

Tel: +49 (0) 2675 - 91144 - 0  
Fax: +49 (0) 2675 - 91144 - 15  
service@tissi.de  
www.tissi.de/kontakt



## важливі інструкції з техніки безпеки

- **ПОПЕРЕДЖЕННЯ** – Ніколи не залишайте дитину без нагляду! Важливо - Уважно прочитайте перед використанням - Для збережить для подальшого використання!
- Зберіть ліжечко акуратно і Регулярно перевіряйте герметичність усіх гвинтових з'єднань затягнути, щоб уникнути травм через застрягання шнурів, ланцюгів тощо. викручуватися!
- Цей продукт можна використовувати лише за призначенням Призначення для використання як ліжечка.
- **ПОПЕРЕДЖЕННЯ** – Не використовуйте дитяче ліжечко якщо частини відсутні або зламані!
- **ПОПЕРЕДЖЕННЯ** – Розташуйте ліжко лише в горизонтальному положенні поверхні.
- **ПОПЕРЕДЖЕННЯ** – Діти не повинні знаходитися поблизу ігрове ліжко.
- **ПОПЕРЕДЖЕННЯ** – Ліжком більше не можна користуватися бути, коли дитина сидить, стоїть на колінах або лежить може витягнути.
- **ПОПЕРЕДЖЕННЯ** – Припиніть використання цього продукту коли дитина сидить, стоїть на колінах або лежить може підтягнутися
- Дозволяється використовувати тільки запчастини від виробника бути використаним.
- **ПОПЕРЕДЖЕННЯ** – Не ставте виріб поблизу а інший продукт, який може викликати задуху або може становити ризик удушення, напр. Шнури, шнури для шторм і т.д.

– **ПОПЕРЕДЖЕННЯ** – Не ставте ліжечко близькість відкритого вогню або іншого сильного вогню Джерела тепла, наприклад, електричні радіаційні обігрівачі, що працюють на газі Печі, запалені сигарети тощо.

– **ПОПЕРЕДЖЕННЯ** – Ніколи не залишайте предмети лежачи в ліжку, на яке ваша дитина піднімається може становити небезпеку задухи або позують, щоб бути задушеним!

– Ліжечко призначене для матраців Розмір 90x 40 см. Товщина матраца може не більше 40 мм.

– Очищуйте дитяче ліжечко лише м'якими, наявними у продажу м'якими засобами миючі засоби та волога, м'яка тканина. Видаліть будь-які залишки миючих засобів ретельно з чим-небудь тепленька вода. Перед подальшим використанням дайте ліжку добре висохнути.

– Продукт на 100% підлягає переробці.

– Будь ласка, завжди ставте ліжко горизонтально влаштувати підлогу

– Ніколи не дозволяйте дітям гратися без нагляду на додатковому ліжку дозволяти

– Під час використання додаткове ліжко у фіксованому положенні замок, особливо коли дитина залишається без нагляду.

– Ніколи не ставте додаткові ліжка в похилому положенні використання.

– Для запобігання зовнішньої небезпеки Задуха через улов має зробити це Додаткове ліжко правильно використовуйте система з'єднання надійно закріплена на ліжку для дорослих бути прикріпленим.

– Між нижньою стороною додаткового ліжка та матрац дорослого ліжка ніколи не повинен бути простором.

– Стан кріплення системи підключення перевіряйте перед кожним використанням Додаткове ліжко в одному напрямку від дорослого ліжка тягнеться.

– Не використовуйте продукт, якщо є зазор між додатковим і дорослим ліжком доступний. пробіли не слід включати подушки, ковдри чи інші предмети закриватися.

- Додаткове ліжко підходить для ліжка батьків, висота матраца від підлоги до верхнього краю Розмір матраца від 200 до 640 мм висота відповідає.

– **ПОПЕРЕДЖЕННЯ** – Щоб уникнути небезпеки захопивши шию дитини зверху Розташовані перила дорослого ліжка Це перила не повинно бути вище бічної частини матрац дорослого ліжка.

– **ПОПЕРЕДЖЕННЯ** – Щоб уникнути небезпек шляхом намотування системи з'єднання с

шляхом намотування системи з'єднання с завжди подалі від дорослого ліжка та поза ним ліжечко для проведення.

– **НЕБЕЗПЕКА** – можна використовувати ТІЛЬКИ розкладне ліжко будьте після нього безпечно з дорослим ліжком з'єднані або складні бічна панель повністю складена до Падіння дитини дитини з висоти перешкоджати.

– **ПОПЕРЕДЖЕННЯ.** Усі кріпильні елементи повинні бути обов'язковими завжди бути належним чином одягненим і це слід подбати про відсутність гвинтів послаблені, оскільки ці точки захоплення частин тіла або предмети одягу, що належать дитині (наприклад, шнури, намиста, стрічки для немовлят-пустушок тощо), які створюють ризик удушення представляв би.

– **ПОПЕРЕДЖЕННЯ** – Можна використовувати лише систему підключення, що постачається використовувати біля ліжка поправити батьківське ліжко.

### Інструкція по збірці:

– **УВАГА:** Будь-яке маркування Головки гвинтів є заводським контролем складання розроблений. Ми вам це гарантуємо найвищої якості.

– Не використовуйте для складання електричні пристрої (Акумуляторний) шуруповерт!

– Затягніть усі гвинти лише після завершення роботи складання. Тобто спочатку тільки всі гвинти слабо затягніть, щоб уникнути натягу.

- Будь ласка, перевірте, чи всі елементи входять до комплекту поставки запчастини доступні (див. контрольний список) і чи наявні транспортні пошкодження. Чи має бути причина для Якщо у вас є скарги, звертайтеся вашого спеціалізованого дилера.

– Не поспішайте розглядати малюнки, і зібрати відповідно до послідовності зображень.

– Зверніть увагу, що кожен раз, коли ви використовуєте інструменти та ручна робота завжди існує потенційний ризик травми. Іди Тому обережно і завбачливо в збірка раніше!

### Service

M.J. Oster GmbH  
Calmontstr. 8  
56814 Bremm / Mosel  
Germany

Tel: +49 (0) 2675 - 91144 - 0  
Fax: +49 (0) 2675 - 91144 - 15  
service@tissi.de  
www.tissi.de/kontakt

- **VAROVÁNÍ** – Nikdy nenechávejte své dítě bez dozoru! Důležité - Před použitím si pozorně přečtete - Pro uchovejte pro pozdější použití!
- Postýlku pečlivě sestavte a Pravidelně kontrolujte dotažení všech šroubových spojů utaženo, aby nedošlo ke zranění kvůli zaseknutým šňůrám, řetězům atd. vyloučit!
- Tento výrobek smí být používán pouze k určenému účelu Účel použití jako dětská postýlka.
- **VAROVÁNÍ** – Nepoužívejte postýlku pokud díly chybí nebo jsou rozbité!
- **VAROVÁNÍ** – Lůžko pokládejte pouze do vodorovné polohy povrchy.
- **VAROVÁNÍ** – Děti se nesmí zdržovat v blízkosti hrát postel.
- **VAROVÁNÍ** – Lůžko se již nesmí používat být, když dítě sedí, klečí nebo leží může vytáhnout.
- **VAROVÁNÍ** – Přestaňte tento výrobek používat jakmile dítě sedí nebo klečí nebo leží může se vytáhnout nahoru
- Smějí se používat pouze náhradní díly dodané výrobcem být použit.
- **VAROVÁNÍ** – Neumisťujte výrobek do blízkosti a jiný výrobek, který by mohl způsobit udušení popř může představovat riziko uškrcení, např. Provázky, žaluzie/záclonové šňůry atd.
- **VAROVÁNÍ** – Postýlku nevkládejte blízkost otevřeného ohně nebo jiného silného ohně Zdroje tepla, jako jsou elektrická sálavá topidla, plynová Kamna, zapálené cigarety atd.
- **VAROVÁNÍ** – Nikdy nenechávejte předměty ležící v posteli, kterou vaše dítě používá k vylézání může nebo může představovat nebezpečí udušení nebo pózovat k uškrcení!
- Postýlka je určena pro matrace z Rozměr 90X40cm. Tloušťka matrace může nesmí být větší než 40 mm.
- Postýlku čistěte pouze jemnými, běžně dostupnými čisticími prostředky čisticí prostředky a vlhkost, měkká látka. Odstraňte veškeré zbytky pracích prostředků důkladně něčím vlažná voda. Před dalším použitím nechte postel důkladně vyschnout.
- Výrobek je 100% recyklovatelný.
- Vždy prosím dávejte postel na vodorovnou úroveň nastavit podlahu
- Nikdy nenechávejte děti hrát si na přistýlce bez dozoru nechat
- Při použití je přistýlka v pevné poloze zámek, zvláště když dítě je bez dozoru.
- Nikdy nepokládejte přistýlky v nakloněné poloze použití.

- Aby se zabránilo vnějšímu nebezpečí Musí to udělat dušení kvůli úlovku Přistýlka správně používat spojovací systém bezpečně na lůžku pro dospělé být připojen.
- Mezi spodní stranou přistýlky a matrace lůžka pro dospělé nesmí nikdy být prostorem.
- Stav upevnění spojovacího systému před každým použitím zkontrolujte Přistýlka v jednom směru od lůžka pro dospělé je vytažen.
- Nepoužívejte výrobek, pokud je v něm mezera mezi přistýlkou a lůžkem pro dospělé je k dispozici. mezery by neměly být zahrnuty polštáře, příkrývky nebo jiné předměty zavírání.
- přistýlka je vhodná pro lůžka rodičů, jeho výška matrace od podlahy k hornímu okraji Matrace měřená mezi 200 a 640 mm výška odpovídá.
- **VAROVÁNÍ** – Abyste předešli nebezpečí zachycením krku dítěte v horní části Umístěno zábradlí lůžka pro dospělé Toto zábradlí nesmí být vyšší než boční díl matrace lůžka pro dospělé.
- **VAROVÁNÍ** – Abyste se vyhnuli nebezpečí navinutím spojovacího systému s vždy mimo lůžko pro dospělé a mimo něj betlém, který se má konat.
- **NEBEZPEČÍ** – Smí být používána POUZE skl daci postel být po něm bezpečně s lůžkem pro dospělé připojené nebo sklopné boční panel je plně složený až Pád dítěte dítěte z výšky překážet.
- **VAROVÁNÍ** – Veškerý montážní materiál musí být vždy řádně oblečen a to je třeba dávat pozor, aby nebyly žádné šrouby jsou uvolněny, protože tyto záchytné body pro části těla nebo části oblečení patřící dítěti (např. šňůrky, náhrdelníky, stuhy na kojenecké dudlíky atd.), které představují riziko uškrcení by představoval.
- **VAROVÁNÍ** – Lze použít pouze dodaný spojovací systém k použití kolem postele opravit rodičovskou postel.

### Montážní návod:

- **POZOR:** Jakékoli označení Hlavy šroubů jsou kontrolovány z výroby rozvinutý. To vám garantujeme nejvyšší kvalita.
- K montáži nepoužívejte elektrická zařízení (Akumulátorový) šroubovák!
- Všechny šrouby utáhněte až po dokončení shromáždění. Tedy všechny šrouby pouze zpočátku utáhněte volně, aby nedošlo k napětí.
- Zkontrolujte prosím, zda jsou všechny položky součástí dodávky díly jsou k dispozici (viz kontrolní seznam) a zda došlo k poškození při přepravě. Měl by být důvod Pokud máte nějaké stížnosti, kontaktujte nás vašeho specializovaného prodejce.

a prohlášení výkresů a sestavte podle pořadí obrázků.

– Vezměte prosím na vědomí, že při každém použití náradí a ruční práce vždy existuje potenciální riziko zranění. Jít Proto opatrně a rozvážně vmontáž předem!

## Service

M.J. Oster GmbH  
Calmontstr. 8  
56814 Bremm / Mosel  
Germany

Tel: +49 (0) 2675 - 91144 - 0  
Fax: +49 (0) 2675 - 91144 - 15  
service@tissi.de  
www.tissi.de/kontakt

FIN

## tärkeitä turvallisuusohjeita

- **VAROITUS** – Älä koskaan jätä lastasi ilman valvontaa! Tärkeää - Lue huolellisesti ennen käyttöä - Tark säilytä myöhempää käyttöä varten!
- Kokoa pinnasänky huolellisesti ja Tarkista säännöllisesti, että kaikki ruuviliitokset ovat tiukalla kiristetty loukkaantumisen välttämiseksi juuttuneiden johtojen, ketjujen jne. vuoksi. poissulkea!
- Tätä tuotetta saa käyttää vain sen aiottuun tarkitukseen Tarkoitus käyttää pinnasänkynä.
- **VAROITUS** – Älä käytä pinnasänkyä jos osia puuttuu tai rikkoutuu!
- **VAROITUS** – Aseta sänky vain vaakasuoraan asentoon pinnat.
- **VAROITUS** – Lapset eivät saa olla laitteen lähellä pelata sänkyä.
- **VAROITUS** – Sänkyä ei saa enää käyttää olla silloin, kun lapsi istuu, polvistuu tai makaa voi vetää ulos.
- **VAROITUS** – Lopeta tämän tuotteen käyttö kun lapsi istuu tai polvistuu tai makaa voi vetää itsensä ylös
- Vain valmistajan toimittamia varaosia saa käyttää käyttöä.
- **VAROITUS** – Älä aseta tuotetta lähelle a muita tuotteita, jotka voivat aiheuttaa tukehtumisen tai voi aiheuttaa kuristumisvaaran, esim. Nauhat, kaihtimet/verhonauhat jne.
- **VAROITUS** – Älä laita pinnasänkyä sisään avotulen tai muun voimakkaan tulen läheisyyteen Lämmönlähteet, kuten sähköiset säteilylämmittimet, kaasukäyttöiset Lieedet, poltetut savukkeet jne.
- **VAROITUS** – Älä koskaan jätä esineitä makaa sängyssä, jota lapsesi käyttää kiivetäkseen ylös voi aiheuttaa tai aiheuttaa tukehtumisvaaran tai poseeraa kuristettavaksi!
- Pinnasänky on tarkoitettu patjoille Koko 90 x 40 cm. Patjan paksuus voi ei saa olla yli 40 mm.

– Puhdistusta pinnasänky vain miedoilla, kaupallisesti saatavilla puhdistusaineilla pesuaineita ja kosteutta, Pehmeä tekstiili. Poista kaikki jäämät pesuaineita perusteellisesti jollakin haaleaa vettä. Ennen jatkokäyttöä anna sängyn kuivua kunnolla.

– Tuote on 100 % kierrätettävä.

– Aseta sänky aina vaakasuoralle tasolle pystyttää lattia

– Älä koskaan anna lasten leikkiä lisävuoteella ilman valvontaa antaa

– Käytössä lisävuode kiinteässä asennossa lukita, varsinkin kun lapsi on valvoton.

– Älä koskaan aseta lisävuoteita vinoon asentoon käyttää.

– Ulkoisen vaaran estämiseksi Saaliin aiheuttaman tukehtumisen täytyy tehdä niin Lisävuode oikein käyttämällä liitäntäjärjestelmä turvallisesti aikuisen sänkyyn olla kiinnitettynä.

– Lisäsängyn alapuolen väliin aikuisen sängyn patjaa ei saa koskaan olla tila.

– Liitäntäjärjestelmän kiinnitystila tarkista ennen jokaista käyttöä Lisävuode yhteen suuntaan aikuisen vuoteesta pois päin vedetään.

– Älä käytä tuotetta, jos siinä on rako lisävuoteen ja aikuisen sängyn välissä on käytettävissä. välilyöntejä ei pitäisi sisällyttää tyynyjä, peittoja tai muita esineitä sulkeutumassa.

- Lisävuode sopii vanhempien sänkyyn sen patjan korkeus lattiasta yläreunaan Patja mitattuna 200-640 mm korkeus vastaa.

– **VAROITUS** – Vaaran välttämiseksi tarttumalla lapsen kaulaan ylhäältä Aikuisten sängyn kaide sijaitsee Tämä kaide ei saa olla korkeampi kuin sivuosa aikuisen sängyn patja.

– **VAROITUS** – Vaarojen välttämiseksi käämimällä liitäntäjärjestelmä aina pois aikuisen sängystä ja sen ulkopuolella pinnasänky pidettävä.

– **VAARA – VAIN** lisävuodetta saa käyttää olla sen jälkeen turvallisesti aikuisen sängyssä kytketty tai taitettava sivupaneeli on taitettu kokonaan ylös Lapsen lapsen putoaminen ylhäältä haitata.

– **VAROITUS** – Kaikki asennustarvikkeet on oltava olla aina kunnolla pukeutunut ja se on varottava ettei ruuveja ole ovat löystyneet, koska nämä kiinnityskohdat kehon osiin tai lapselle kuuluvia vaatteita (esim. narut, kaulakorut, nauhat vauvojen tutteihin jne.), jotka aiheuttavat kuristumisvaaran edustaisi.

– **VAROITUS** – Vain mukana toimitettua liitäntäjärjestelmää saa käyttää käytettäväksi sängyn ympärillä korjata vanhempien sänkyä.



## Kokoamisohjeet:

- **HUOMIO:** Kaikki merkinnät Ruuvinpäät ovat tehdasasennusohjauksia kehitetty. Takaamme sinulle sen korkein laatu.
- Älä käytä sähkölaitteita kokoamiseen (Johdoton) ruuvimeisseli!
- Kiristä kaikki ruuvit vasta valmistuksen jälkeen kokoonpano. Eli aluksi vain kaikki ruuvit kiristä löysästi jännityksen välttämiseksi.
- Tarkista, ovatko kaikki toimituksen mukana osia on saatavilla (katso tarkistuslista) ja onko kuljetusvaurioita löytyy. Pitäisikö olla syytä Jos sinulla on valituksia, ota yhteyttä erikoisliikkeestäsi.
- Varaa aikaa katsomalla piirustuksia ja koota kuvajärjestyksen mukaan.
- Huomaa, että aina kun käytät työkaluja ja käsi-työtä loukkaantumisvaara on aina olemassa. Mennä Siksi huolellisesti ja harkiten kokoonpano ennen!

## Service

M.J. Oster GmbH  
Calmontstr. 8  
56814 Bremm / Mosel  
Germany

Tel: +49 (0) 2675 - 91144 - 0  
Fax: +49 (0) 2675 - 91144 - 15  
service@tissi.de  
www.tissi.de/kontakt

SWE

## viktiga säkerhets instruktioner

- **VARNING** – Lämna aldrig ditt barn utan tillsyn! Viktigt - Läs noga före användning - För spara för senare användning!
- Sätt ihop spjålsängen noggrant, och Kontrollera regelbundet att alla skruvförband är åtdragna åtdragna för att undvika skador på grund av fastklämda sladdar, kedjor etc. utesluta!
- Denna produkt får endast användas för dess avsedda ändamål Ändamålet att användas som spjålsäng.
- **VARNING** – Använd inte spjålsängen om delar saknas eller är trasiga!
- **VARNING** – Placera endast sängen i horisontellt läge ytor.
- **VARNING** – Barn får inte vara i närheten av leka säng.
- **VARNING** – Sängen får inte längre användas vara när barnet sitter, ligger på knä eller ligger kan dra ut.
- **VARNING** – Sluta använda denna produkt när barnet sitter eller knäböjer eller ligger ner kan ta sig upp
- **Endast** reservdelar från tillverkaren får användas användas.

- **VARNING** – Placera inte produkten nära en annan produkt som kan orsaka kvävning eller kan innebära risk för strypning, t.ex. Snören, persienner/gardinsnören mm.
- **VARNING** – Sätt inte in spjålsängen närheten till öppen eld eller andra starka Värmeällor, såsom elektriska värmestrålare, gaseldade Spisar, tända cigaretter mm.
- **VARNING** – Lämna aldrig föremål liggande i sängen som ditt barn använder för att klättra upp kan eller utgöra en kvävningsrisk eller posera för att bli strypt!
- Spjålsängen är avsedd för madrasser av Mått 90x40 cm. Tjockleken på madrassen kan inte vara mer än 40 mm.
- Rengör spjålsängen endast med milda, kommersiellt tillgängliga rengöringsmedel tvättmedel och en fuktig, mjuk trasa. Ta bort eventuella rester av tvättmedel ordentligt med något ljummet vatten. Innan vidare användning låt sängen torra ordentligt.
- Produkten är 100 % återvinningsbar.
- Ställ alltid sängen horisontellt sätta upp golvet
- Låt aldrig barn leka utan uppsikt i extrasängen att låta
- Vid användning, extrasängen i ett fast läge lås, särskilt när barnet är obehövad.
- Ställ aldrig extrasängar i lutande läge använda sig av.
- För att förhindra en yttre fara Kvävning på grund av fångst måste göra det Extrasäng korrekt med hjälp av anslutningssystem säkert på vuxensängen bifogas.
- Mellan undersidan av extrasängen och vuxensängens madrass får aldrig vara ett utrymme.
- Anslutningssystemets infästningstillstånd kontrollera före varje användning av Extrasäng åt ett håll bort från vuxensängen dras.
- Använd inte produkten om det finns ett mella rum mellan extrasäng och vuxensäng är tillgänglig. utrymmen ska inte ingå kuddar, filter eller andra föremål stängs.
- Extrasängen är lämplig för föräldrarnas sängar, dess madrasshöjd från golv till överkant Madrass mätt mellan 200 och 640 mm höjd motsvarar.
- **VARNING** – För att undvika fara genom att fånga barnets hals upptill Räck av vuxensängen placerad Detta räck får inte vara högre än sidodelen madrass av vuxensängen.
- **VARNING** – För att undvika faror genom att linda anslutningssystemet med alltid borta från vuxensängen och utanför den spjålsäng som ska hållas.
- **FARA** – En hopfällbar säng får ENDAST användas vara efter det säkert med vuxensängen

ansluten eller nedfällbar sidopanelen är helt uppfälld till Fall av barnets barn från höjden hindra.

– **VARNING** – All monteringsutrustning måste alltid vara rätt klädd och det se till att inga skruvar lossas, eftersom dessa fångstpunkter för kropp delar eller klädesplagg som tillhör barnet (t.ex. sladdar, halsband, band för spädbarnsnappar etc.) som medför risk för strypning skulle representera.

– **VARNING** – Endast det medföljande anslutningssystemet får användas som ska användas runt sängen att fixa föräldrasäng.

## Monteringsanvisningar:

– **OBSERVERA:** Eventuella markeringar på Skruvhuvuden är fabriksmonteringskontroll tagit fram. Det garanterar vi dig högsta kvaliteten.

– Använd inte elektriska apparater för montering (sladdlös) skruvmejsel!

– Dra åt alla skruvar först när de är klara hopsättning. Dvs alla skruvar endast initialt dra åt löst för att undvika spänning.

– Kontrollera om alla artiklar ingår i leveransen delar finns tillgängliga (se checklista) och om transportskada föreligger. Skulle det finnas anledning till Om du har några klagomål, vänligen kontakta din fackhandlare.

– Ta dig tid att titta på ritningarna, och montera enligt bildsekvensen.

– Observera att varje gång du använder verktyg och manuellt arbete det finns alltid en potentiell risk för skada.

Gå Därför försiktigt och försiktigt i montering innan!

## Service

M.J. Oster GmbH  
Calmontstr. 8  
56814 Bremm / Mosel  
Germany

Tel: +49 (0) 2675 - 91144 - 0  
Fax: +49 (0) 2675 - 91144 - 15  
service@tissi.de  
www.tissi.de/kontakt

ESP

## instrucciones de seguridad importantes

– **ADVERTENCIA** - ¡Nunca deje a su hijo desatendido! Importante - Leer atentamente antes de usar - Para guardar para su uso posterior!

– Montar la cuna con cuidado, y Compruebe periódicamente que todas las uniones atornilladas estén apretadas apretado para evitar lesiones por atascos de cuerdas, cadenas, etc. ¡descartar!

– Este producto solo se puede utilizar para el fin para el que fue diseñado. Propósito para ser utilizado como cuna.

– **ADVERTENCIA** - No utilice la cuna si faltan piezas o están rotas!

– **ATENCIÓN** - Coloque la cama únicamente en posición horizontal superficies.

– **ADVERTENCIA** - Los niños no deben estar cerca del jugar a la cama

– **ATENCIÓN** - La cama no debe utilizarse más ser cuando el niño está sentado, arrodillado o acostado puede sacar.

– **ADVERTENCIA** - Suspender el uso de este producto una vez que el niño está sentado, arrodillado o acostado puede levantarse

– Solo se pueden utilizar repuestos suministrados por el fabricante. ser usado.

– **ADVERTENCIA** - No coloque el producto cerca de un otro producto que pueda causar asfixia o puede suponer un riesgo de estrangulamiento, p. Cuerdas, cordones de persianas/cortinas, etc.

– **ADVERTENCIA** - No ponga la cuna en la proximidad de fuego abierto u otros fuertes Fuentes de calor, como calentadores radiantes eléctricos, a gas Estufas, cigarrillos encendidos, etc.

– **ADVERTENCIA** - Nunca deje objetos acostado en la cama que su hijo usa para trepar podría o representar un peligro de asfixia ¡o posar para ser estrangulado!

– La cuna está destinada a colchones de Tamaño 90X40cm. El grosor del colchón puede no debe ser mayor de 40 mm.

– Limpie la cuna únicamente con productos de limpieza suaves disponibles en el mercado detergentes y una humedad, Ropa suave. Eliminar cualquier residuo de detergentes a fondo con algo agua tibia. Antes de un uso posterior deja que la cama se seque completamente.

– El producto es 100% reciclable.

– Ponga siempre la cama en un nivel horizontal configurar el piso

– Nunca deje que los niños jueguen sin supervisión en la cama supletoria dejar

– Cuando está en uso, la cama supletoria en una posición fija cerradura, especialmente cuando el niño está desatendido.

– Nunca coloque camas supletorias en una posición inclinada usar.

– Para prevenir un peligro externo La asfixia debido a la captura debe hacer eso Cama supletoria utilizando correctamente el sistema de conexión de forma segura en la cama del adulto Adjuntado.

– Entre la parte inferior de la cama supletoria y el colchón de la cama de adulto nunca debe ser un espacio.

– El estado de fijación del sistema de conexión comprobar antes de cada uso por el Cama supletoria en una dirección opuesta a la cama de adulto

se tira.

– No utilice el producto si hay un espacio entre cama supletoria y cama de adulto está disponible. no se deben incluir espacios almohadas, mantas u otros objetos cerrándose

- La cama supletoria es adecuada para las camas de los padres, la altura de su colchón desde el suelo hasta el borde superior Colchón de medidas entre 200 y 640 mm altura corresponde.

– **ADVERTENCIA** - Para evitar un peligro agarrando el cuello del niño en la parte superior Barandilla de la cama de adulto situada Esta barandilla no debe ser más alta que la parte lateral colchón de la cama de adulto.

– **ADVERTENCIA** - Para evitar peligros enrollando el sistema de conexión con siempre lejos de la cama del adulto y fuera de ella cuna para ser sostenida.

– **PELIGRO - SÓLO** se puede utilizar una cama supletoria Persíguelo de forma segura con la cama para adultos. conectado o el plegable el panel lateral está completamente plegado Caída del hijo del niño desde lo alto impedir.

– **ADVERTENCIA** - Todo el hardware de montaje debe estar siempre debidamente vestido y se debe tener cuidado de que ningún tornillo se aflojan, ya que estos puntos de atrapamiento para partes del cuerpo o prendas de vestir pertenecientes al niño (por ejemplo, cordones, collares, cintas para chupetes infantiles etc.) que presenten un riesgo de estrangulamiento representaría.

– **ADVERTENCIA** - Solo se puede utilizar el sistema de conexión suministrado para ser usado alrededor de la cama para arreglar la cama de los padres.

## Instrucciones de montaje:

– **ATENCIÓN:** Cualquier marca del Las cabezas de los tornillos son control de montaje de fábrica. desarrollado. Te garantizamos que de la máxima calidad.

– No utilice dispositivos eléctricos para el montaje (¡Destornillador inalámbrico!

– Solo apriete todos los tornillos después de completar asamblea. Es decir, todos los tornillos inicialmente solo apriete sin apretar para evitar la tensión.

- Compruebe si todos los artículos incluidos en el alcance de la entrega las piezas están disponibles (consulte la lista de verificación) y si el daño de transporte está presente. ¿Debe haber causa para Si tiene alguna queja, póngase en contacto con su distribuidor especializado.

– Tómese su tiempo mirando los dibujos, y montar de acuerdo con la secuencia de imágenes.

– Tenga en cuenta que cada vez que utilice herramientas y trabajo manual siempre hay un riesgo potencial de lesiones. Vamos Por lo tanto, con cuidado y prudencia en el montaje antes!

## Service

M.J. Oster GmbH  
Calmontstr. 8  
56814 Bremm / Mosel  
Germany

Tel: +49 (0) 2675 - 91144 - 0  
Fax: +49 (0) 2675 - 91144 - 15  
service@tissi.de  
www.tissi.de/kontakt



## importanti istruzioni di sicurezza

– **ATTENZIONE** - Non lasciare mai il tuo bambino incustodito! Importante - Leggere attentamente prima dell'uso - Per conservare per un uso successivo!

– Montare il lettino con cura, e Controllare regolarmente che tutti i collegamenti a vite siano serrati stretto per evitare lesioni a causa di cavi inceppati, catene, ecc. escludere!

- Questo prodotto può essere utilizzato solo per lo scopo previsto Scopo da utilizzare come lettino.

– **ATTENZIONE** - Non utilizzare il lettino se le parti sono mancanti o rotte!

– **ATTENZIONE** - Posizionare il letto solo in posizione orizzontale superfici.

– **ATTENZIONE** - I bambini non devono essere nelle vicinanze letto da gioco.

– **ATTENZIONE** - Il letto non deve più essere utilizzato essere quando il bambino è seduto, in ginocchio o sdraiato può tirare fuori.

– **AVVERTENZA** - Interrompere l'uso di questo prodotto una volta che il bambino è seduto o in ginocchio o sdraiato può tirarsi su

– Possono essere utilizzati solo pezzi di ricambio forniti dal produttore essere usato.

– **ATTENZIONE** - Non posizionare il prodotto vicino a a altro prodotto che potrebbe causare soffocamento o può comportare un rischio di strangolamento, ad es. Corde, corde per tende/persiane, ecc.

– **ATTENZIONE** - Non inserire il lettino la vicinanza di fuochi aperti o altri forti Fonti di calore, come riscaldatori radianti elettrici, a gas Stufe, sigarette accese, ecc.

– **ATTENZIONE** - Non lasciare mai oggetti sdraiato nel letto che tuo figlio usa per arrampicarsi potrebbe o rappresentare un rischio di soffocamento o posa per essere strangolata!

- Il lettino è destinato a materassi di Dimensioni 90X40 cm. Lo spessore del materasso può non essere superiore a 40 mm.
- Pulisci il lettino solo con detergenti delicati disponibili in commercio detersivi e un umido, tessuto morbido. Elimina ogni residuo di detersivi accuratamente con qualcosa acqua tiepida. Prima di un ulteriore utilizzo lascia asciugare bene il letto.
- Il prodotto è riciclabile al 100%.
- Si prega di posizionare sempre il letto su un livello orizzontale pavimento allestito
- Non lasciare mai che i bambini giochino senza sorveglianza nel letto supplementare lasciare
- Quando è in uso, il letto supplementare in posizione fissa blocco, soprattutto quando il bambino è incustodito.
- Non mettere mai letti supplementari in posizione inclinata utilizzo.
- Per prevenire un pericolo esterno Il soffocamento dovuto alla cattura deve farlo Letto supplementare correttamente utilizzando il sistema di connessione in modo sicuro sul letto per adulti essere allegato.
- Tra la parte inferiore del letto supplementare e il materasso del letto adulto non deve mai essere uno spazio.
- Lo stato di attaccamento del sistema di connessione controllare prima di ogni utilizzo da parte del Letto extra in una direzione lontano dal letto per adulti viene tirato.
- Non utilizzare il prodotto se è presente uno spazio vuoto tra letto aggiunto e letto adulto è disponibile. gli spazi non dovrebbero essere inclusi cuscini, coperte o altri oggetti chiudersi.
- Il letto supplementare è adatto ai letti dei genitori, la sua altezza del materasso dal pavimento al bordo superiore Materasso misurato tra 200 e 640 mm l'altezza corrisponde.
- **ATTENZIONE** - Per evitare un pericolo afferrando il collo del bambino in alto Ringhiera del letto per adulti situata Questa ringhiera non deve essere più alta della parte laterale materasso del letto adulto.
- **ATTENZIONE** - Per evitare pericoli avvolgendo il sistema di connessione con sempre lontano dal letto degli adulti e fuori di esso presepe da tenere.
- **PERICOLO** - È consentito utilizzare ESCLUSIVAMENTE un letto pieghevole essere dopo di esso in sicurezza con il letto per adulti connesso o ribaltabile il pannello laterale è completamente ripiegato Caduta del bambino dall'alto impedire.
- **ATTENZIONE** - Tutta la bulloneria di montaggio deve sii sempre vestito adeguatamente e basta bisogna fare attenzione che non vi siano viti sono

allentati, poiché questi punti di intrappolamento per parti del corpo o capi di abbigliamento appartenenti al bambino (es. cordini, collane, nastri per ciucci infantili ecc.) che presentano un rischio di strangolamento rappresenterebbe.

– **ATTENZIONE** - Può essere utilizzato solo il sistema di collegamento in dotazione da usare intorno al letto per sistemare il letto dei genitori.

## Istruzioni di montaggio:

– **ATTENZIONE:** Eventuali contrassegni del Le teste delle viti sono il controllo dell'assemblaggio di fabbrica sviluppato. Te lo garantiamo la migliore qualità.

– Non utilizzare dispositivi elettrici per il montaggio Cacciavite (a batteria)!

– Serrare tutte le viti solo al termine assemblaggio. Cioè tutte le viti inizialmente solo stringere liberamente per evitare tensioni.

- Si prega di verificare se tutti gli articoli sono inclusi nella fornitura le parti sono disponibili (vedi checklist) e se sono presenti danni da trasporto. Dovrebbe esserci motivo per In caso di reclami, si prega di contattare il tuo rivenditore specializzato.

– Prenditi il tuo tempo a guardare i disegni e assemblare secondo la sequenza delle immagini.

– Si prega di notare che ogni volta che si utilizza strumenti e lavoro manuale c'è sempre un potenziale rischio di lesioni. Andare Pertanto, con attenzione e prudenza nel montaggio prima!

## Service

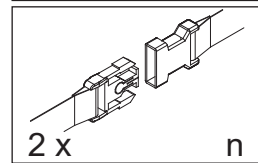
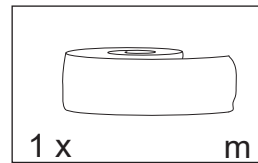
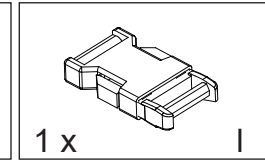
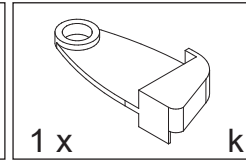
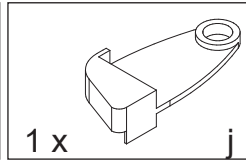
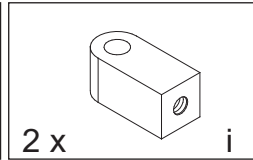
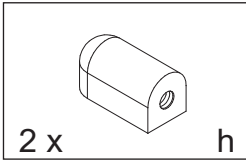
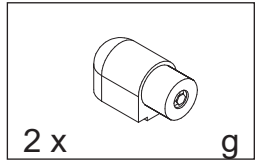
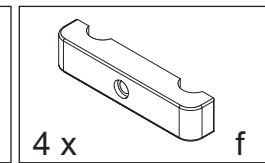
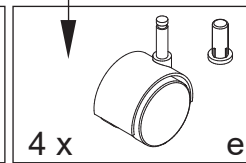
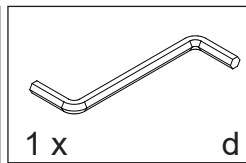
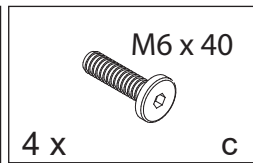
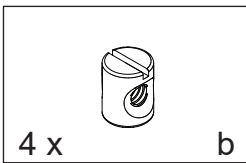
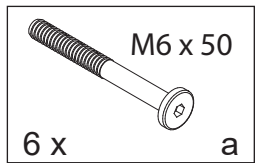
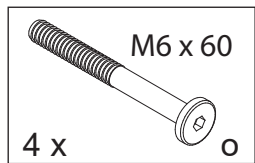
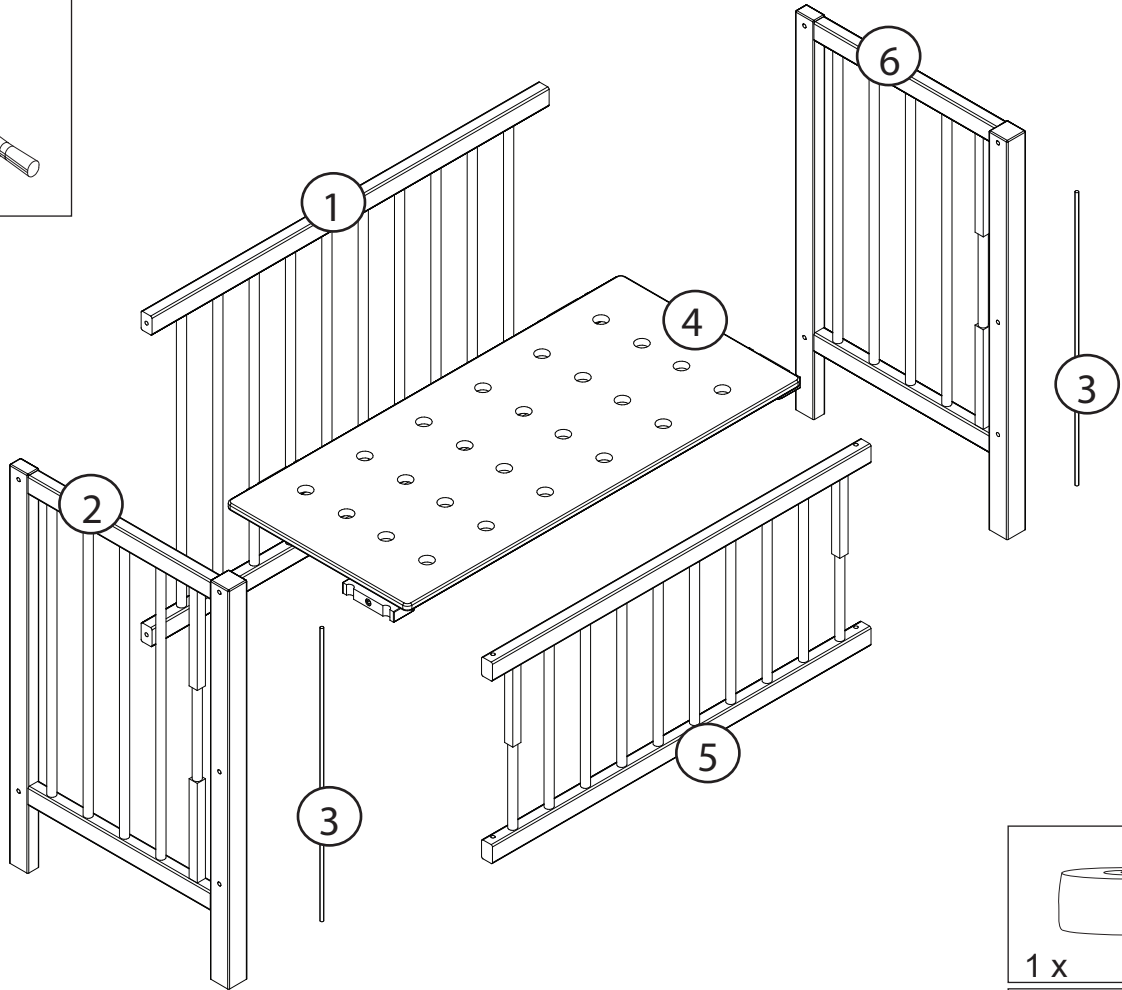
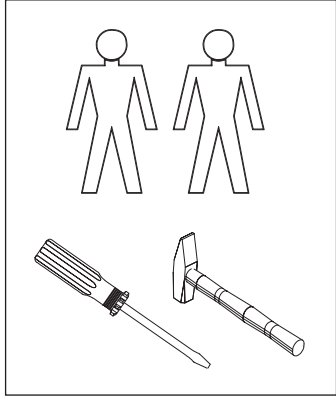
M.J. Oster GmbH  
Calmontstr. 8  
56814 Bremm / Mosel  
Germany

Tel: +49 (0) 2675 - 91144 - 0  
Fax: +49 (0) 2675 - 91144 - 15  
service@tissi.de  
www.tissi.de/kontakt



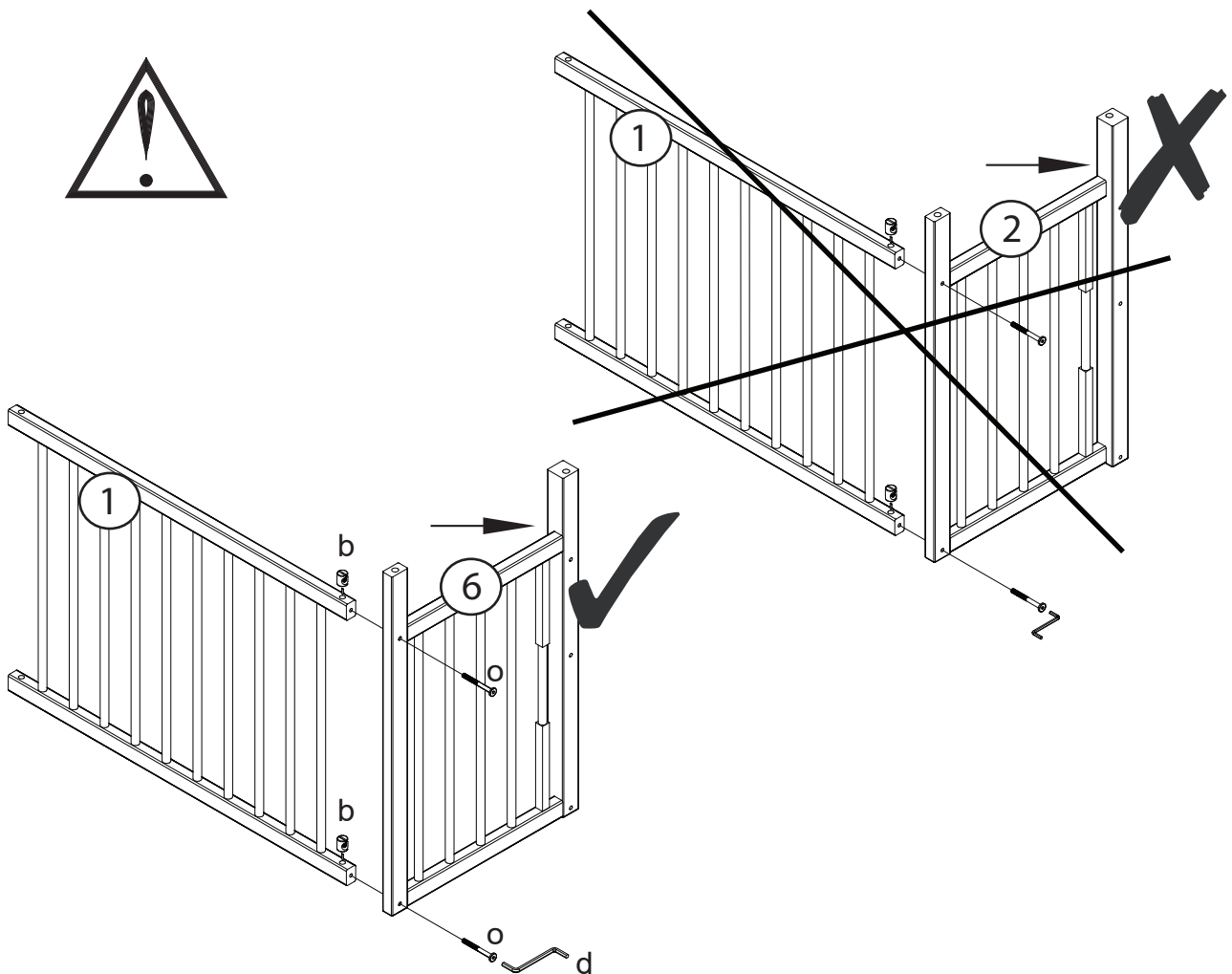
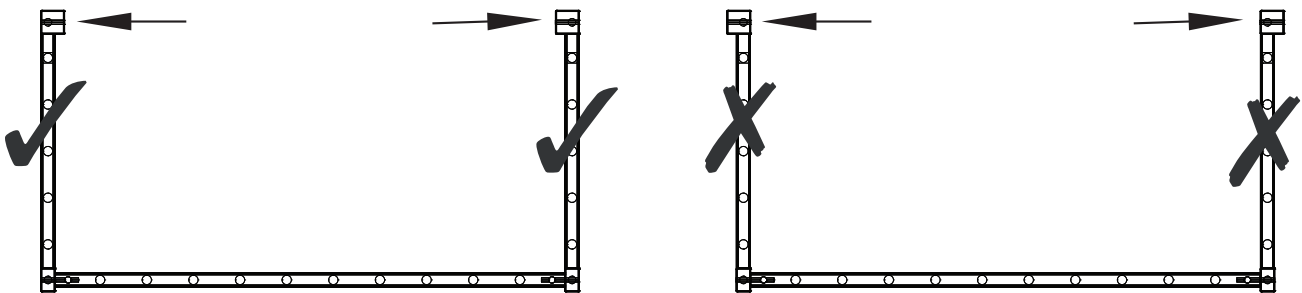
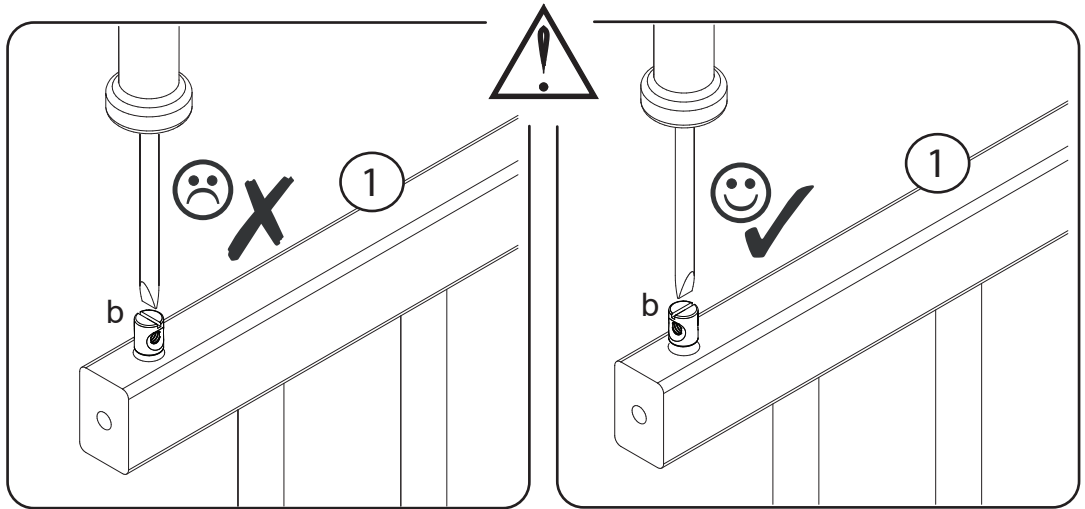
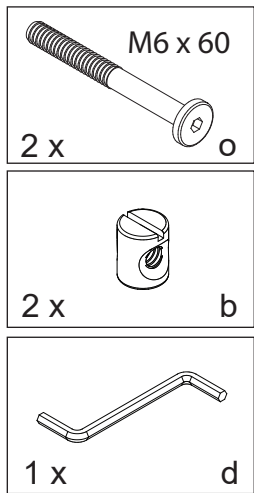
Checkliste (Packungsinhalt), Checklist (contents of packaging), Liste de vérification (contenu de l'emballage), Checklist (verpakkinginhoud), Lista kontrolna (zawartość opakowania), Lista de verificare (conținutul pachetului), Контрольный список (содержимое упаковки), Kontrolný zoznam (obsah balenia), Kontrolní seznam (obsah balení), Ellenőrzőlista (a csomag tartalma), Seznam za preverjanje (vsebina paketa), Kontrolna lista (sadržaj pakovanja), Lista di controllo (contenuto dell'imballo), Lista de comprobación (contenido del paquete)

Messhilfe für Verschraubungsmaterial; Measuring help for screw connections; Gabarit pour système de serrage; Meethulp voor schroefmateriaal; Miarka do wyznaczania wymiarów okuć śrubowych; Ajutor pentru măsurarea materialului de înșurubat; Справка по определению размеров крепежных материалов; Meracia pomôcka pre skrutkový materiál; Měřicí pomůcka pro materiál k přišroubování; Mérési segítség a csavarozásnál használt anyagokhoz; Merilni pripomoček za material za privijanje; Mjerno pomagalo za vijčani materijal, Misure per il materiale di avvitamento, Referencia de medidas para el material de atornillado

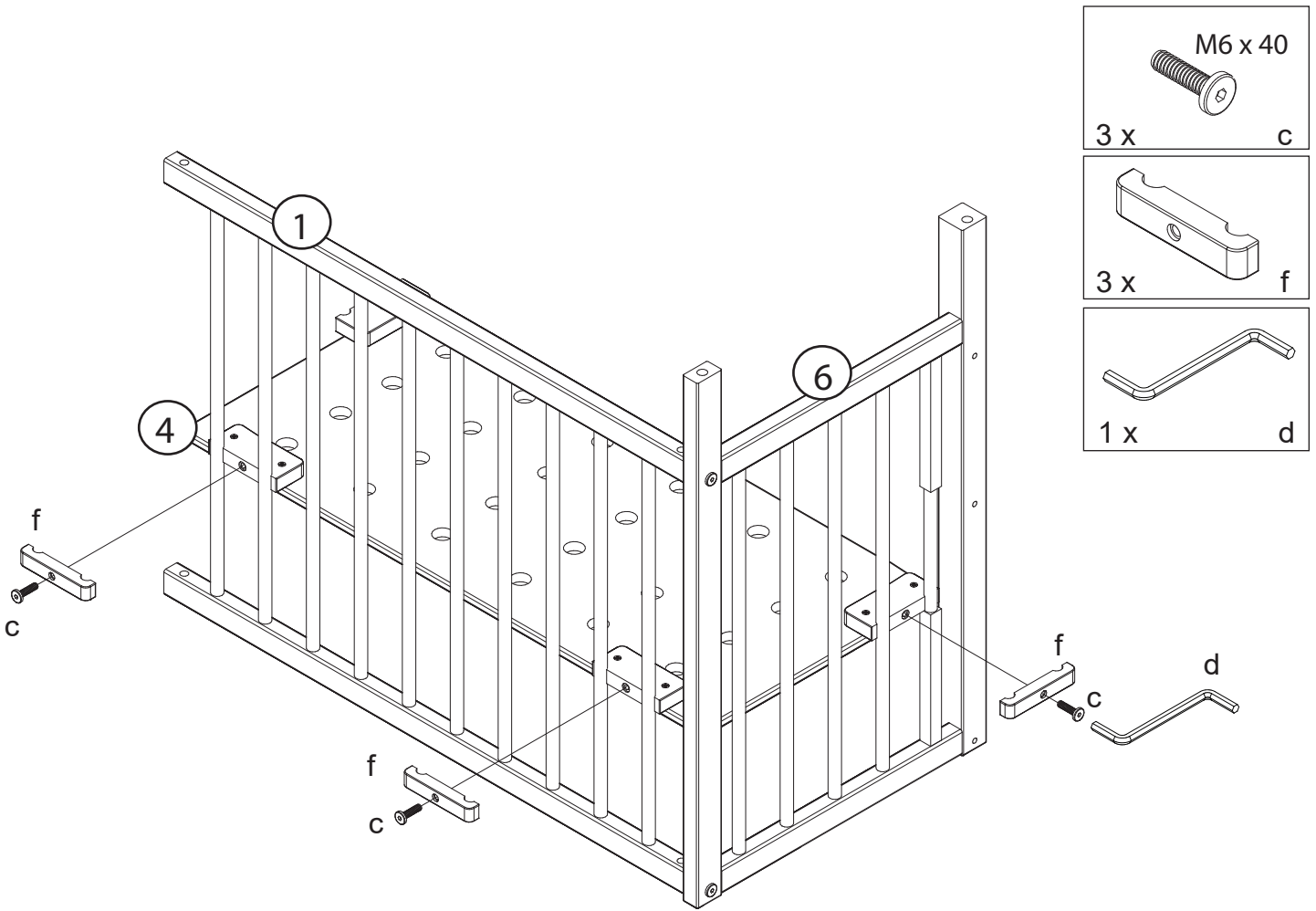


optional

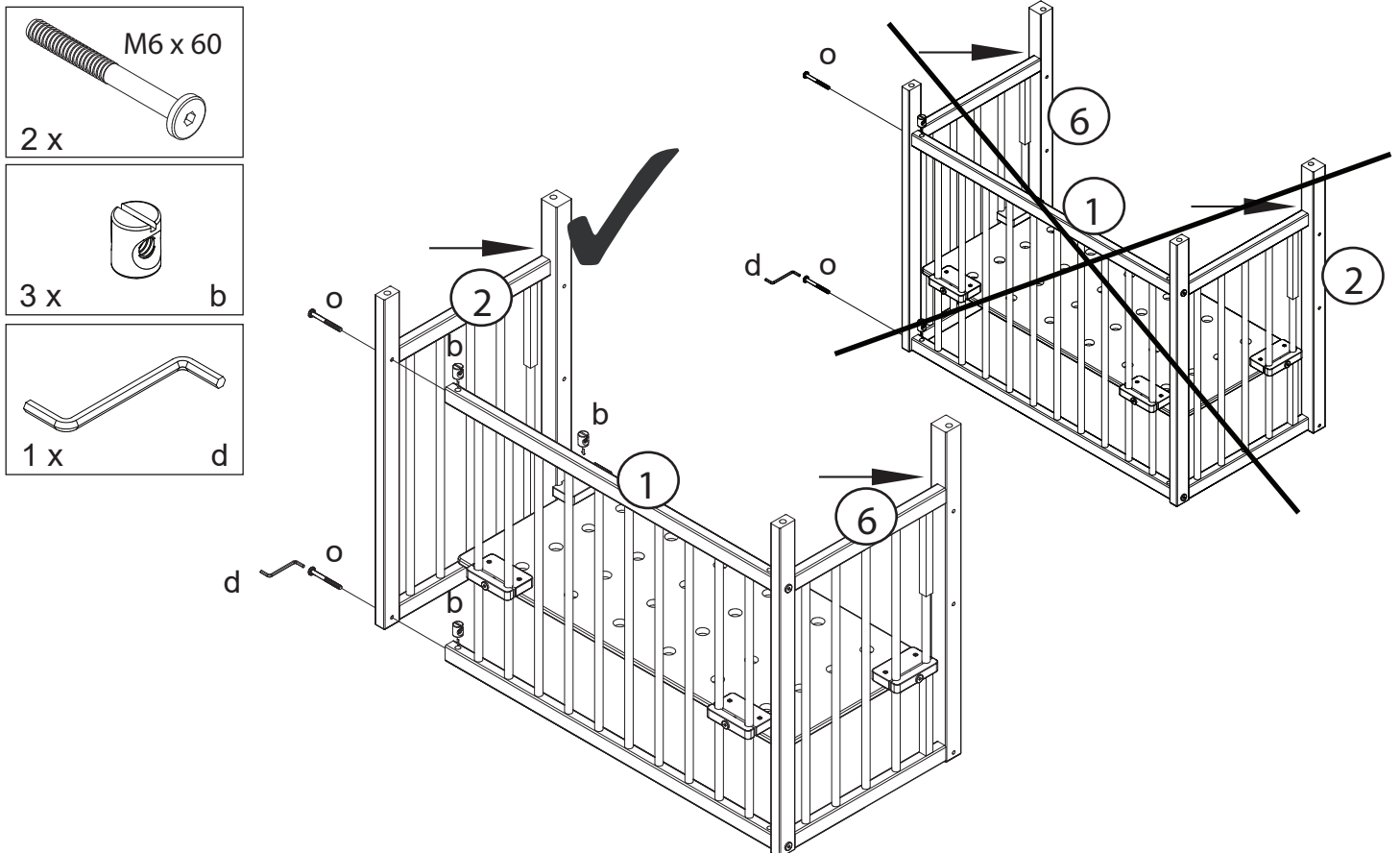
# 1



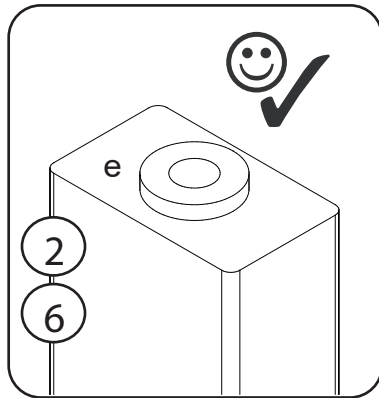
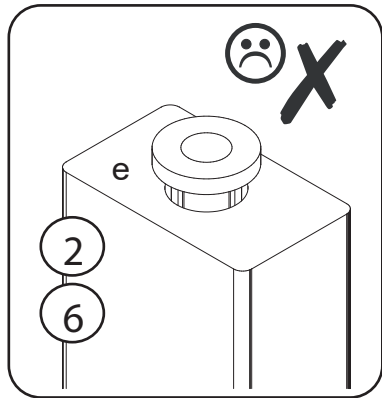
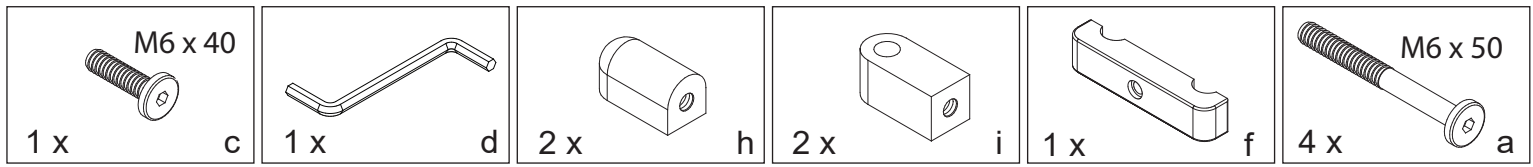
# 2



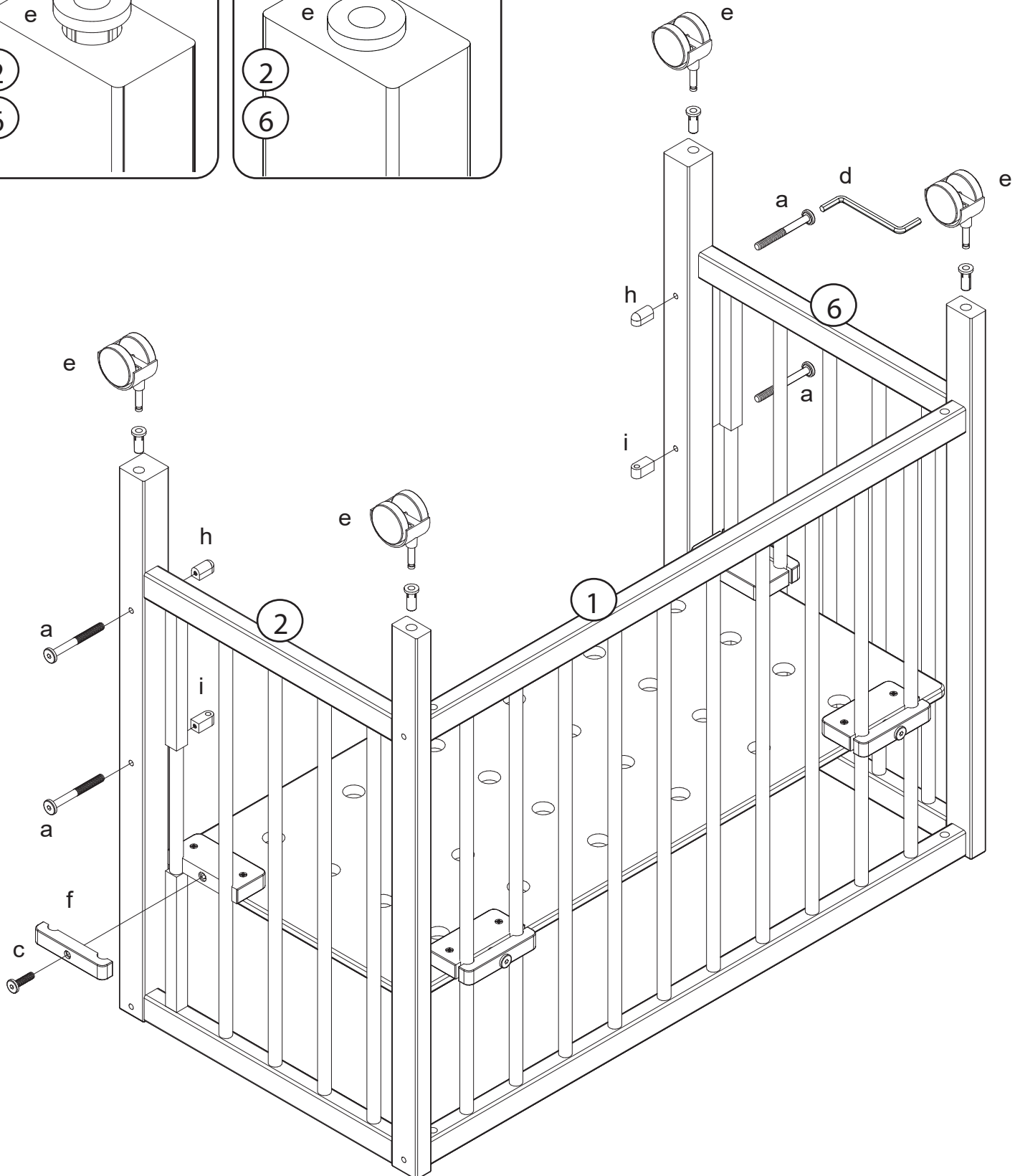
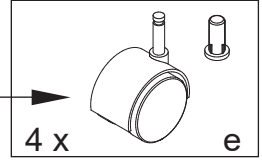
# 3



# 4

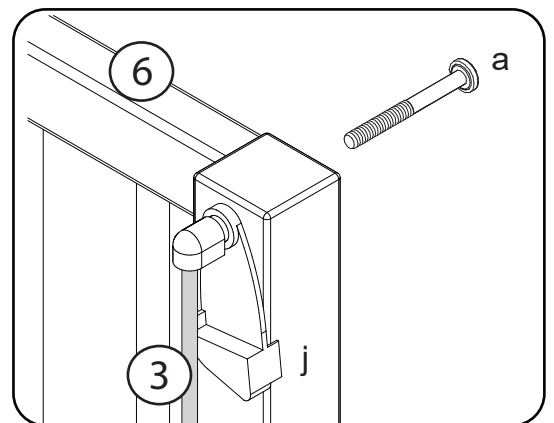
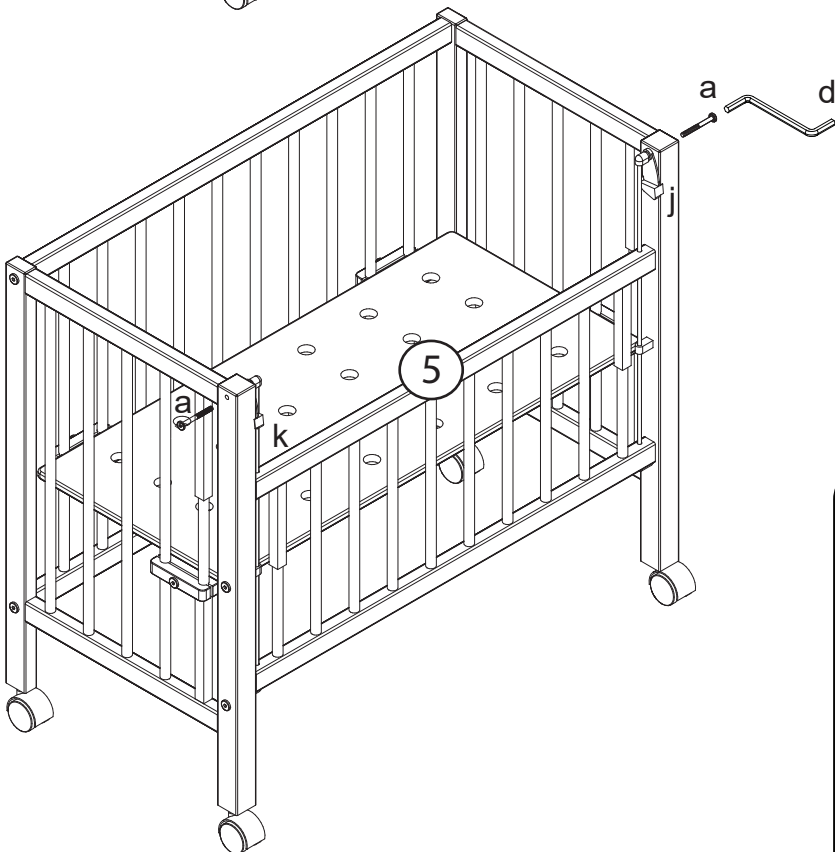
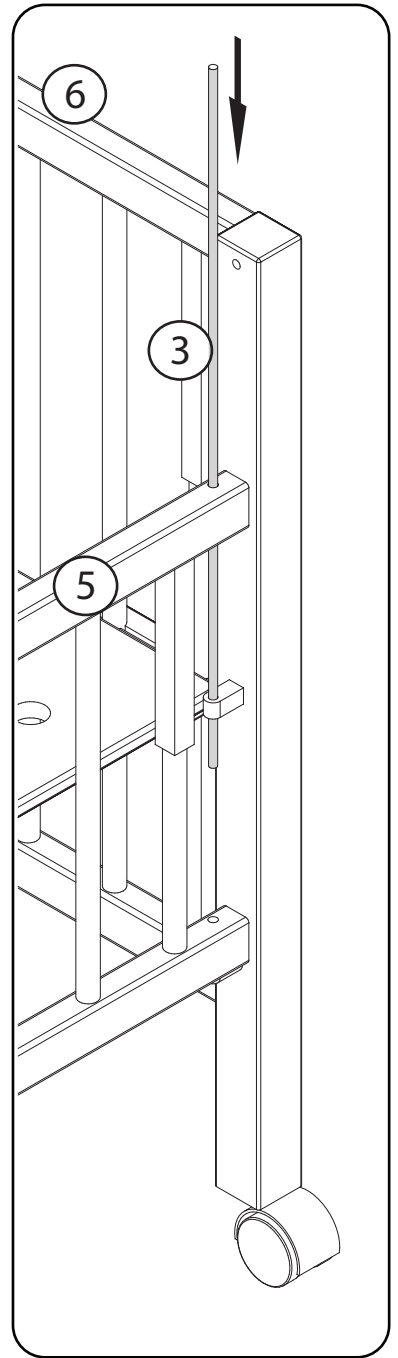
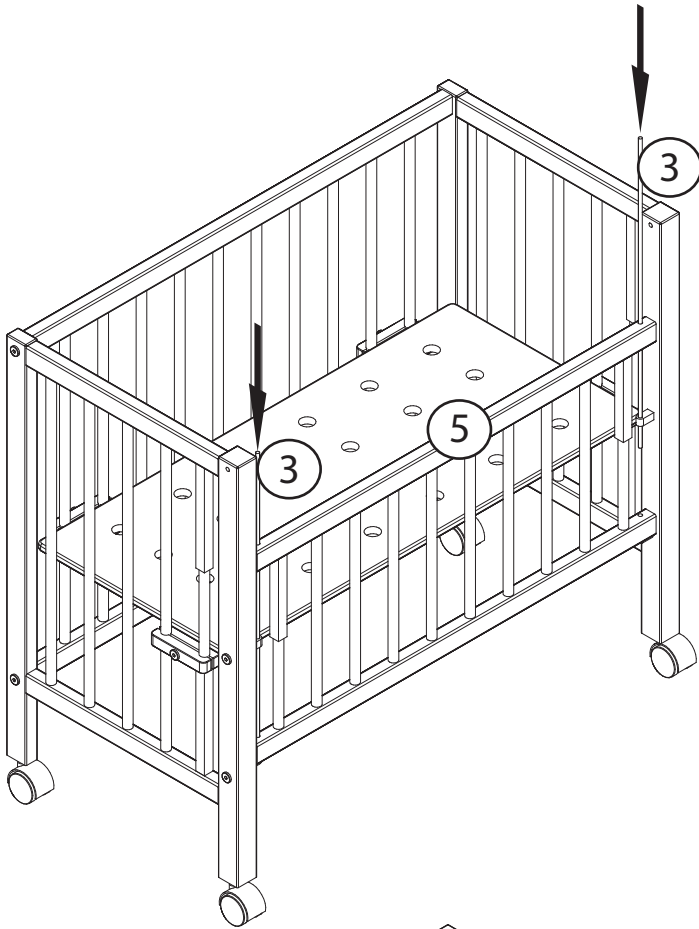
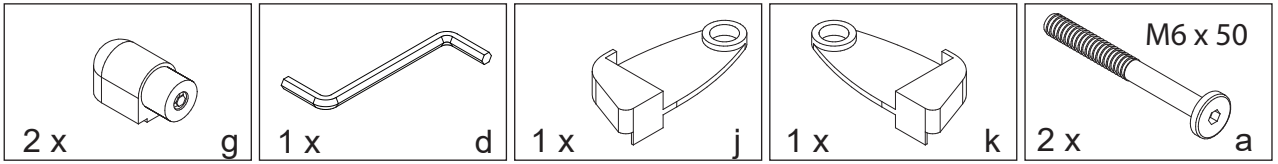


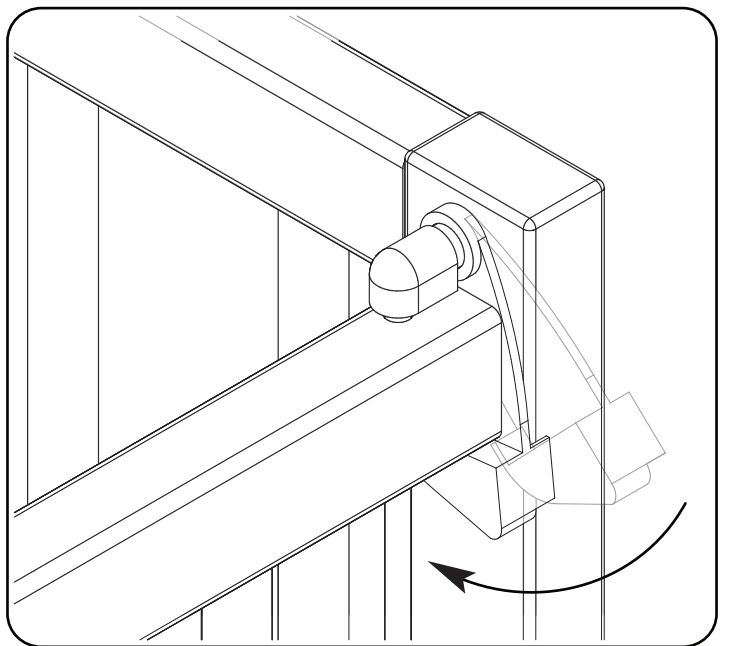
optional





# 5

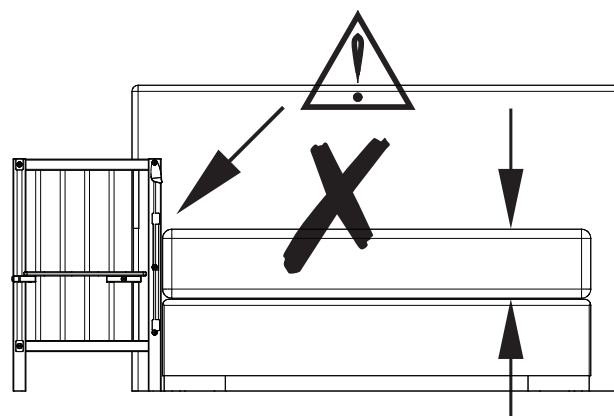
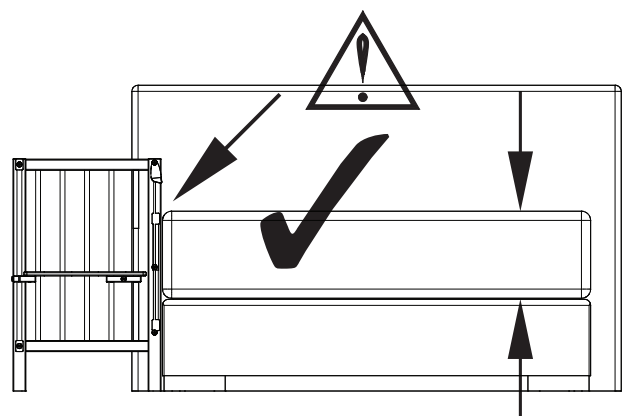
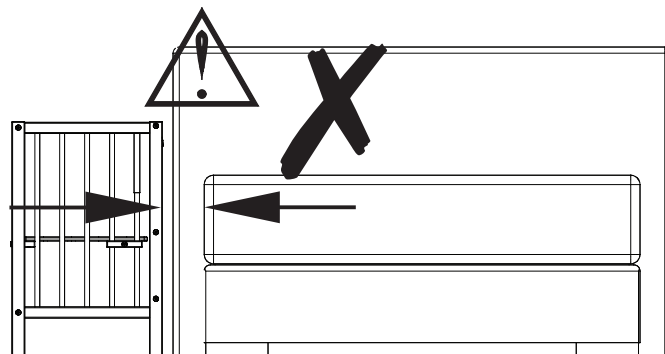
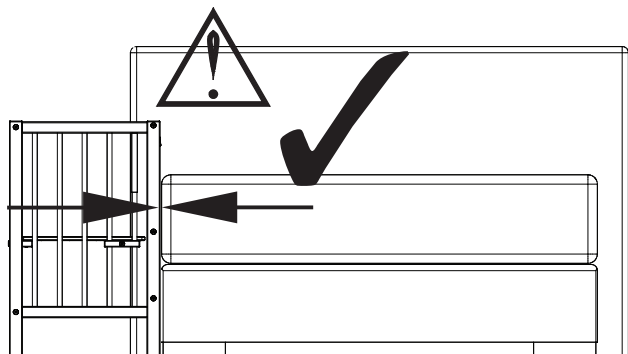


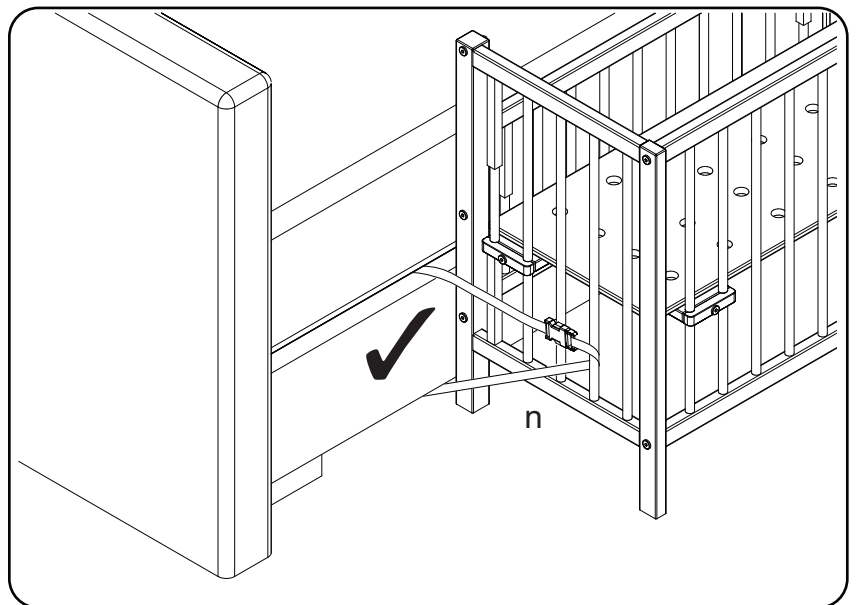
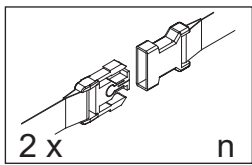
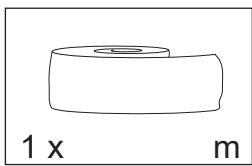
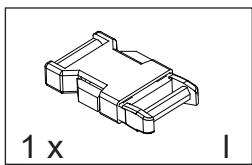
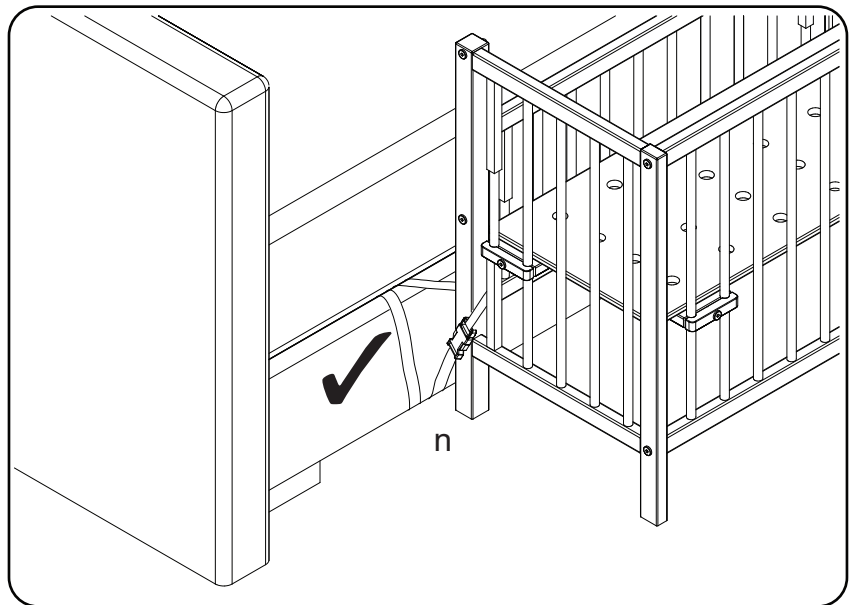
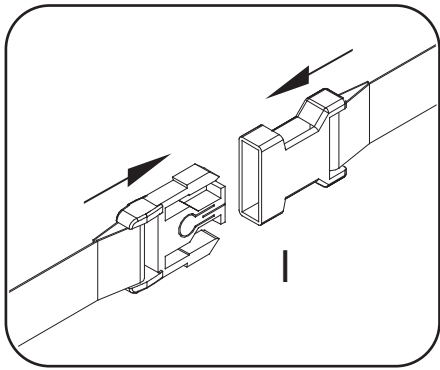
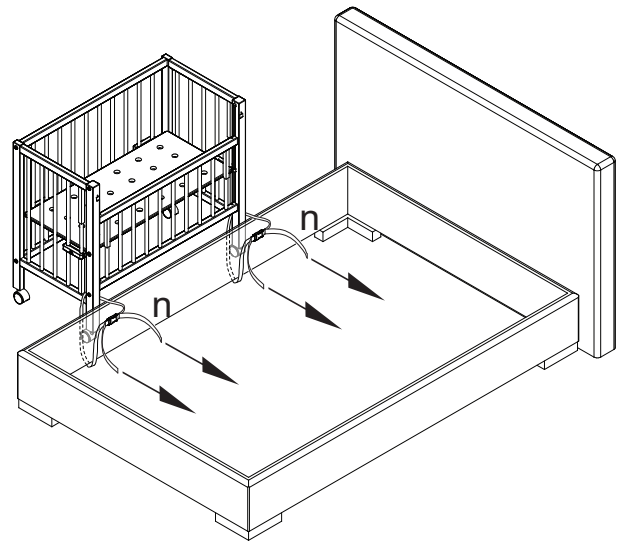
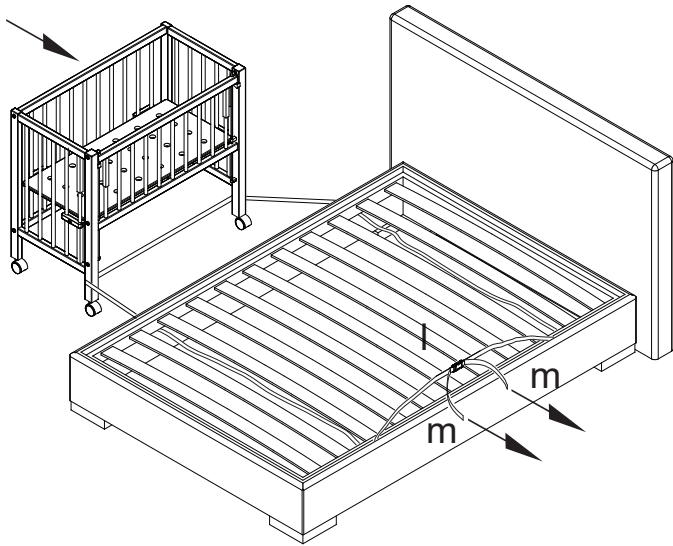


# ACHTUNG!

ATTENTION! ВНИМАНИЕ! PAŽNJA! ATENTIE!  
UPPMÄRKSAMHET! ПАЖЬБА! POZOR! FIGYELEM!

- (D) Bitte vergewissern Sie sich, dass Sie den Gurt fest an das Elternbett befestigen, damit das Beistellbett nicht wegrutscht und es dadurch nicht zu größeren Verletzungen kommt!
- (E) Please make sure that you attach the strap firmly against the parents' bed, so the extra bed can grip it and it rougher not resulting in injury!
- (BU) Моля, уверете се, че придават на лентата твърдо срещу леглото на родителите си, така че допълнително легло може да го сцепление и груба не води до нараняване идва!
- (HR) Molimo provjerite jeste li priložite remen čvrsto protiv krevetu roditelja, tako da dodatni ležaj može zgrabiti i grublje ne rezultira ozljede dolazi!
- (RO) Vă rugăm să vă asigurați că atașați cureaua ferm împotriva patul părinților ", astfel încât pat suplimentar poate aderență și aspre nu pot duce la vătămări se apropie!
- (SE) Se till att du fäster remmen stadigt mot föräldrarnas säng, så att extrasäng kan greppa det och det råare inte resulterar i skador kommer!
- (SRB) Молим вас да проверите да ли приложите траку чврсто против кревета родитеља, тако да помоћни лежај може осећај и грубљи не доводи до повреда долази!
- (SK) Uistite sa, že pri nasadzovaní pásik pevne na posteli rodičov, a tak možnosťou prístelky prílnavosť, a to drsnejšie, ktoré nie je spôsobené zranenie sa blíži!
- (SL) Prosimo, poskrbite, da boste pritrdite trak odločno proti postelji staršev, tako da lahko dodatno ležišče je oprijem in bolj grobo, ki ni posledica poškodbe prihaja!
- (CZ) Ujistěte se, že při nasazování pásek pevně na posteli rodičů, a tak možností přistýlky přílnavost, a to drsnější, které není způsobeno zranění se blíží!
- (HU) Kérjük, ügyeljen arra, hogy csatolja a szij határozottan a szülők ágyában, így az extra ágy tapadást, és ez durvább nem eredményező sérülést jön!





Das könnte dir auch gefallen.  
You might also like this.



tiSsi® Faltpbares Laufgitter "MORITZ"  
tiSsi® foldable playpen "MORITZ"

[www.tissi.de/produkt/laufgitter-moritz/](http://www.tissi.de/produkt/laufgitter-moritz/)



tiSsi® Faltpbares Laufgitter "LIES"  
tiSsi® foldable playpen "LIES"

[www.tissi.de/produkt/laufgitter-lies/](http://www.tissi.de/produkt/laufgitter-lies/)



tiSsi® Lernturm "FELIX"  
tiSsi® learning tower "FELIX"

[www.tissi.de/produkt/lernturm-tissi-felix/](http://www.tissi.de/produkt/lernturm-tissi-felix/)



tiSsi® Geschwister- & Zwillingen-Lernturm FELIX  
tiSsi® sibling & twin learning tower FELIX

[www.tissi.de/produkt/geschwister-lernturm-felix/](http://www.tissi.de/produkt/geschwister-lernturm-felix/)



tiSsi® Treppenhochstuhl  
tiSsi® high stair chair

[www.tissi.de/produkt/treppenhochstuhl-tissi/](http://www.tissi.de/produkt/treppenhochstuhl-tissi/)



Wir freuen uns auf Ihre Bewertung  
We look forward to your review

### Service

M.J. Oster GmbH  
Calmontstr. 8  
56814 Bremm / Mosel  
Germany

Tel: +49 (0) 2675 - 91144 - 0  
Fax: +49 (0) 2675 - 91144 - 15  
[service@tissi.de](mailto:service@tissi.de)  
[www.tissi.de/kontakt](http://www.tissi.de/kontakt)