




# 2301-GRO

## COMPONENTS

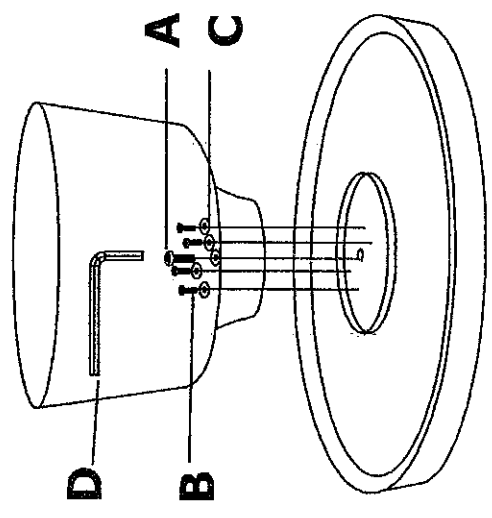
**A**  **1**  
M8 X 16

**B**  **4**  
M6 X 13

**C**  **5**

**D**  **1**

## STEP 1



## STEP 2

