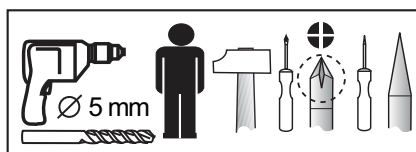
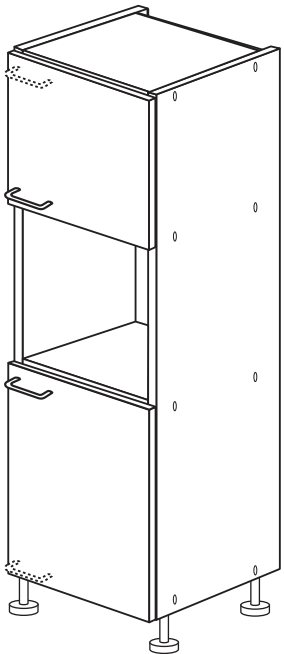


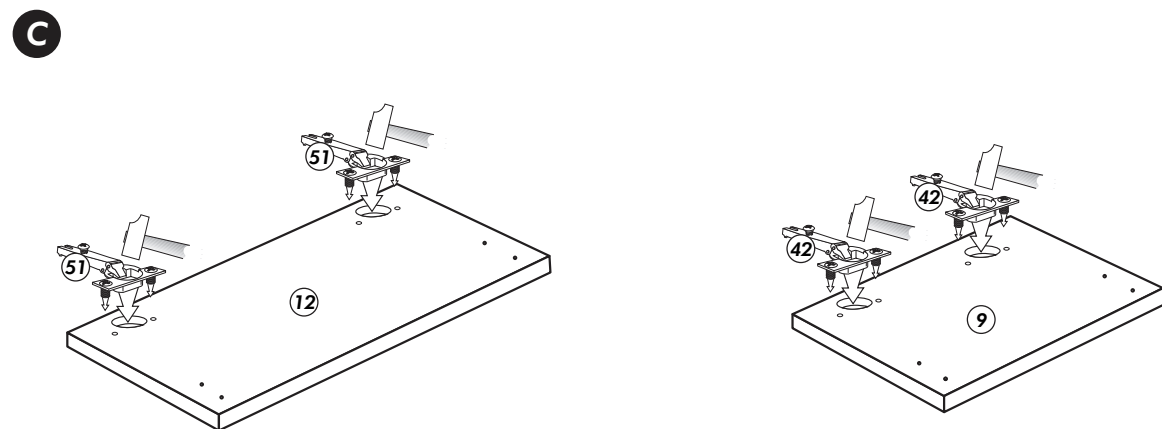
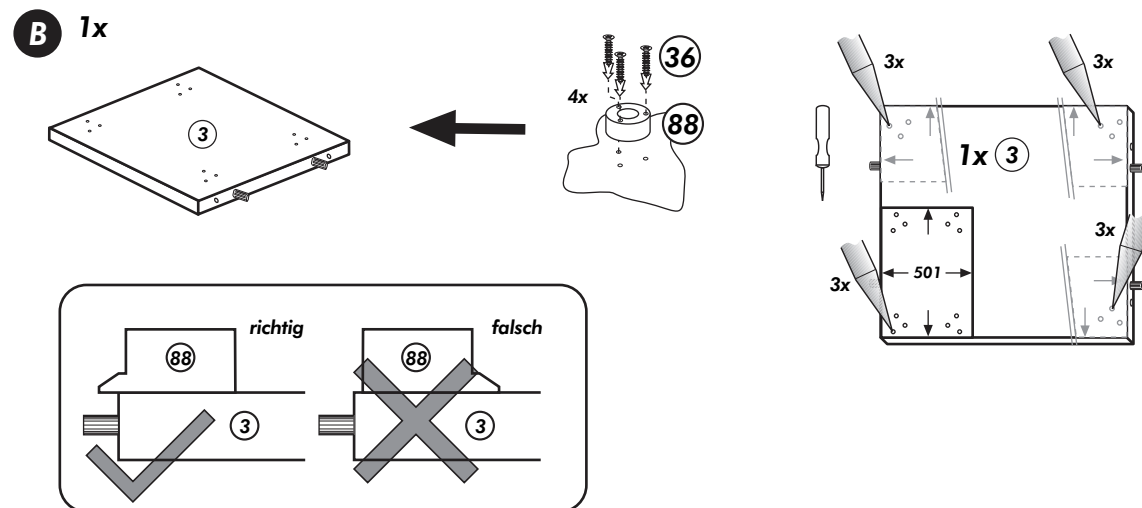
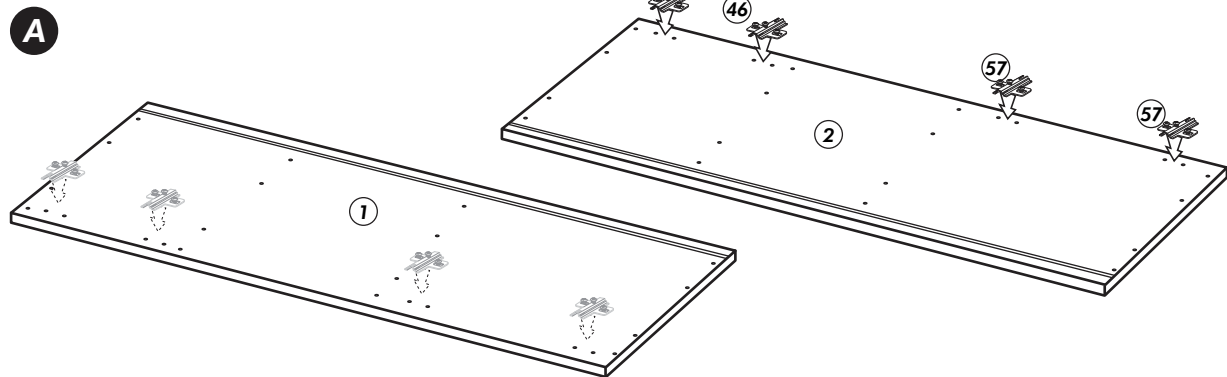
# Back-/Kühlumbau

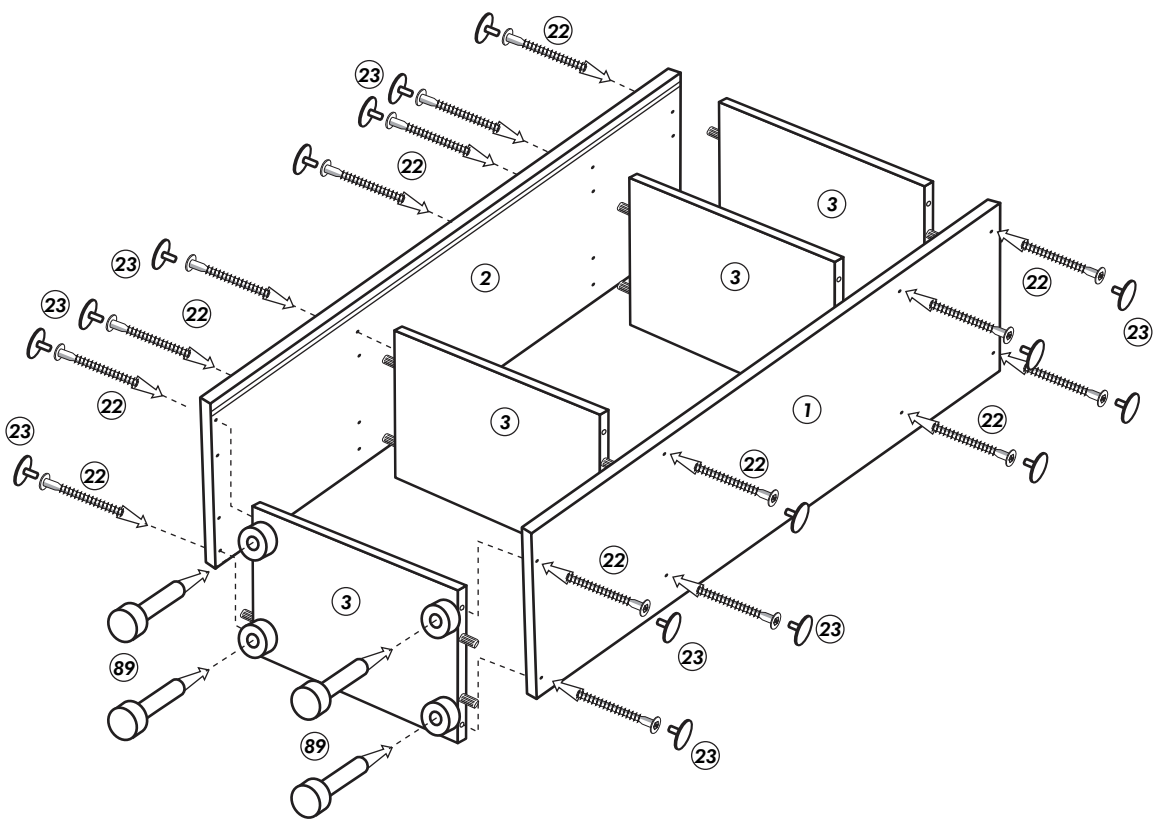
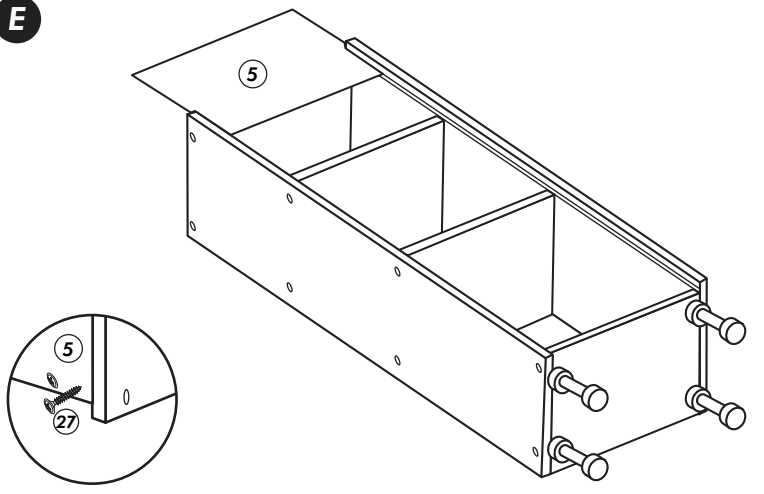
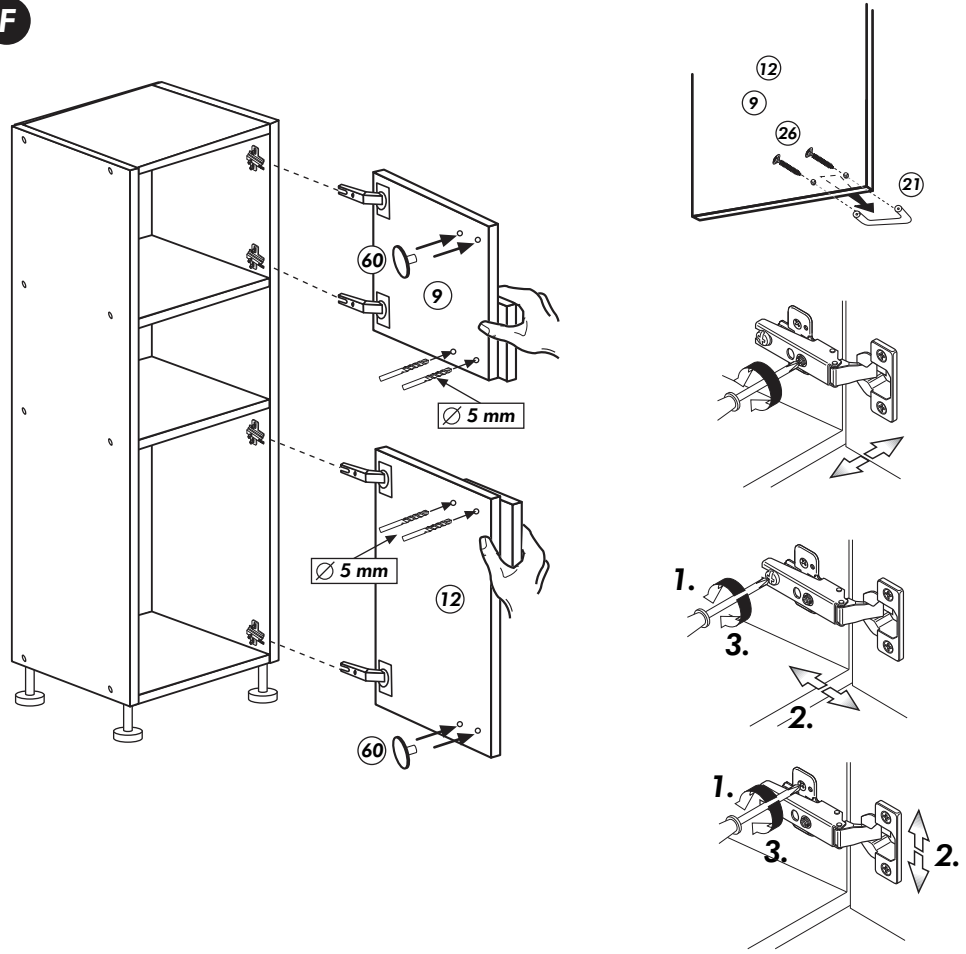
Nr. 504 Rev.00



<b>1x</b> ①	<b>1x</b> ②	<b>1x</b> ⑫	<b>4x</b> ③	<b>22</b> 16x	
		<b>1x</b> ⑨		<b>23</b> 16x Ø3	
				<b>26</b> 4x 4,0 x 30	
				<b>89</b> 4x	
				<b>88</b> 4x	
<b>1x</b> ⑤				<b>36</b> 12x 3,5 x 15	
				<b>42</b> 2x	
				<b>51</b> 2x	
				<b>46</b> 2x D = 5	
				<b>57</b> 2x D = 3	
				<b>21</b> 2x	
				<b>27</b> 16x 3,0 x 20	
				<b>60</b> 4x Ø 5	

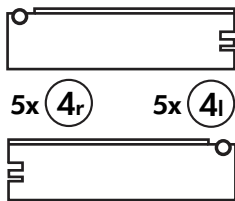
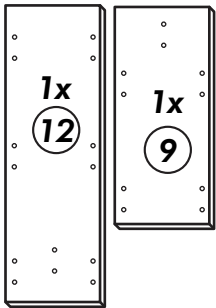
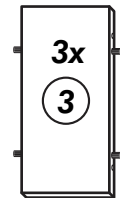
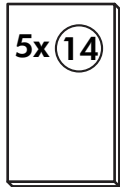
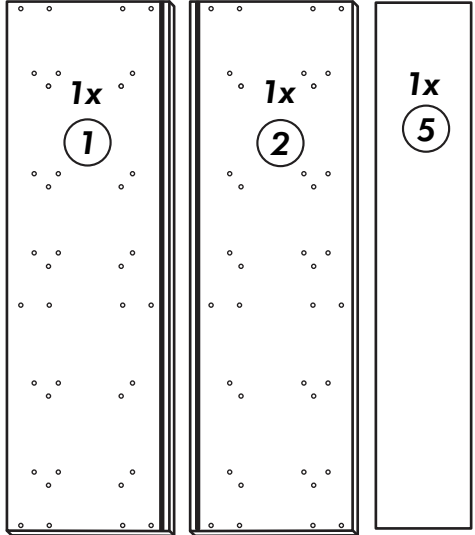
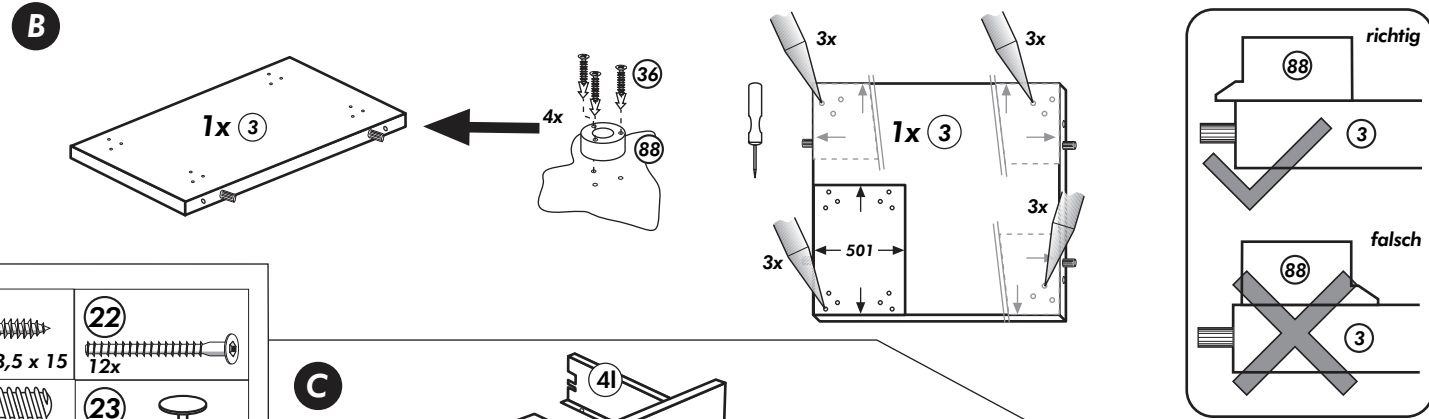
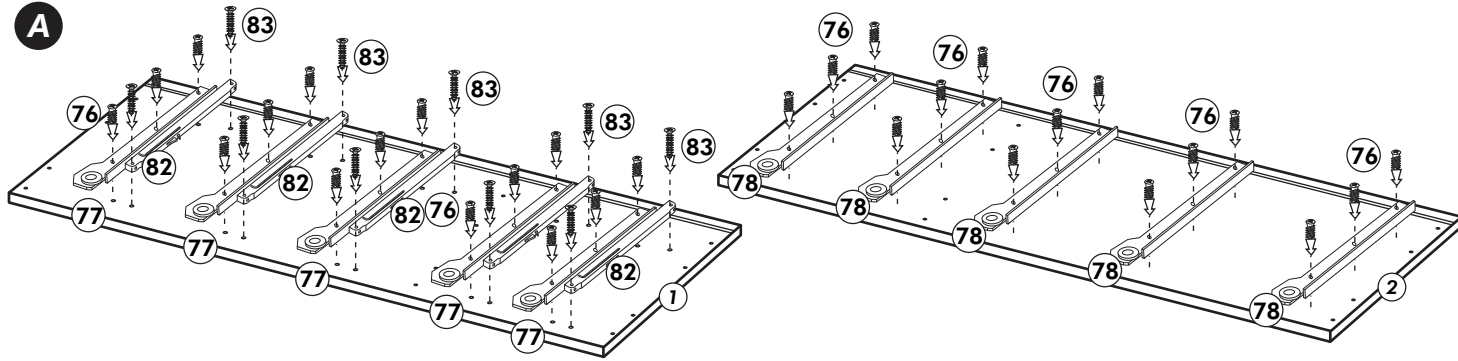
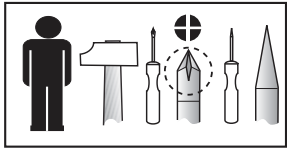
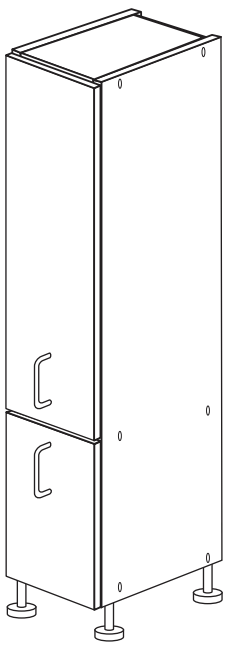
Schablone für ⑧⑧  
Halterung-Stellfüße



**D****E****F**

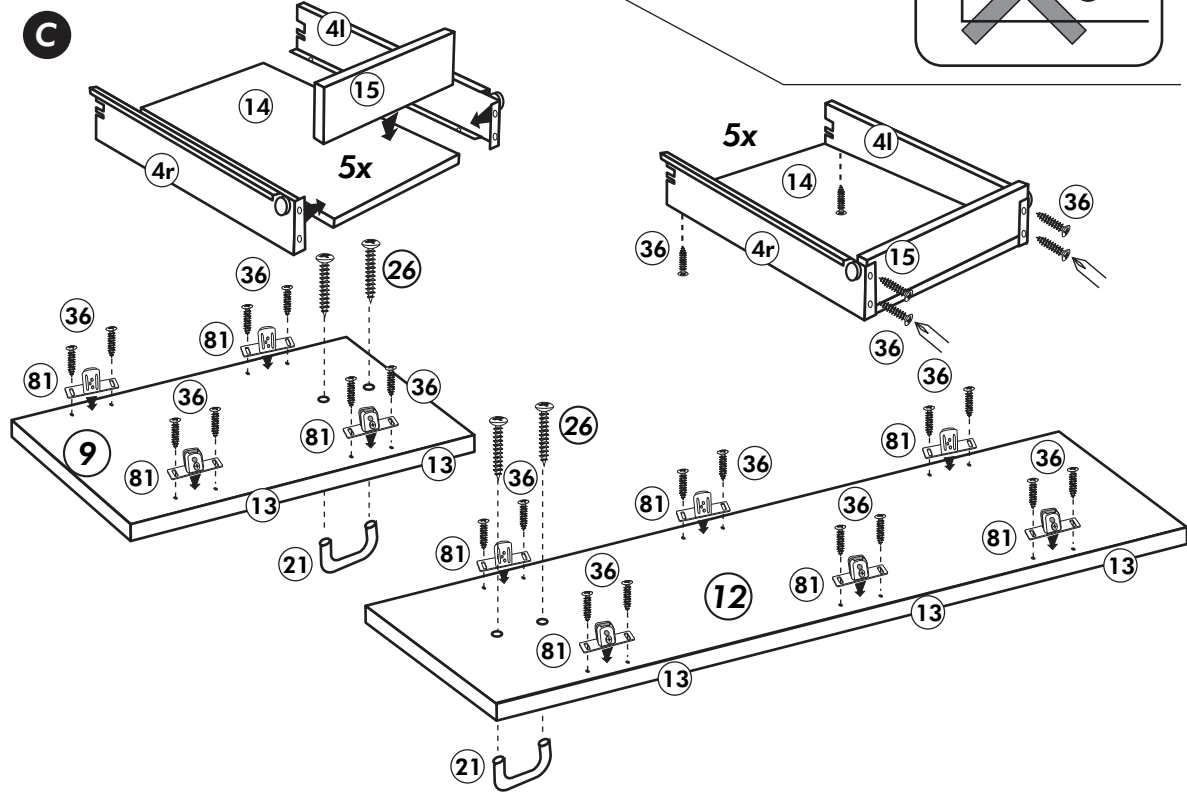
# Apothekerauszug

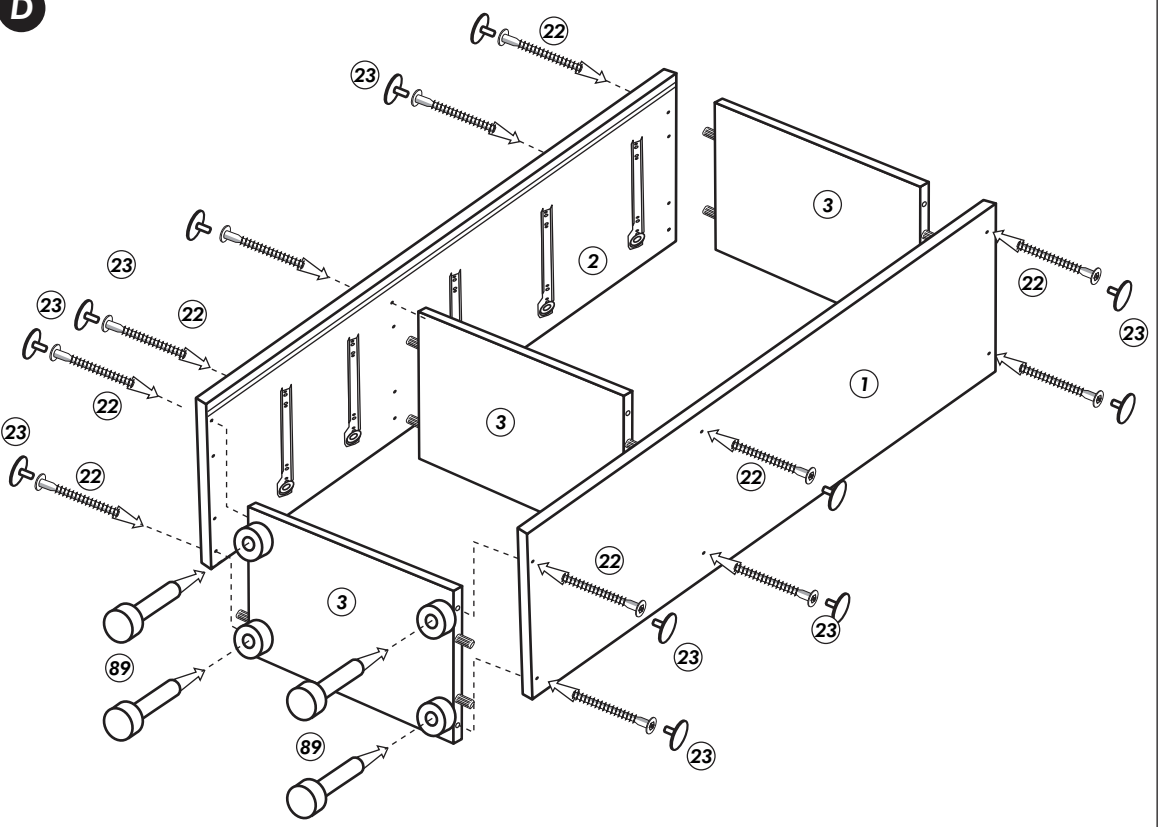
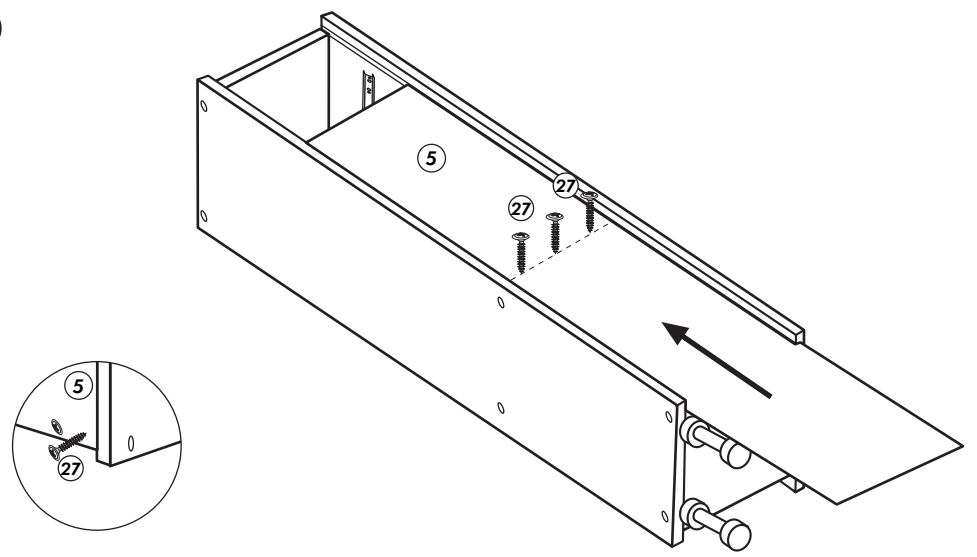
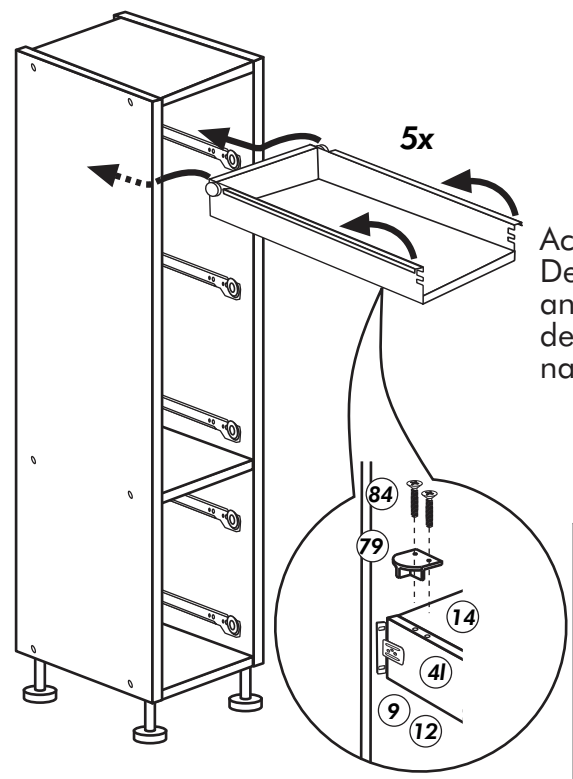
Nr. 505 Rev.00



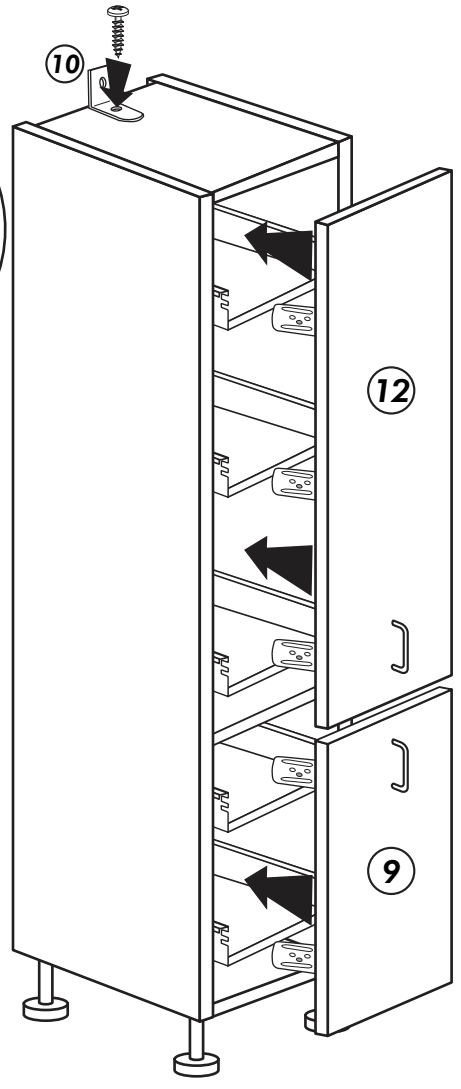
36	62x 3,5 x 15	22	12x
76	30x 6,3 x 13	23	12x Ø 3
83	10x 3,5 x 25	26	4x 4,0 x 30
77	5x links	27	9x 3,0 x 20
78	5x rechts	88	4x
81	10x	89	4x
82	5x	21	2x
79	5x	10	1x
		84	10x 3,5 x 12

Schablone für 88  
Halte-Stellfüße



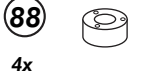
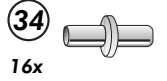
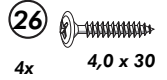
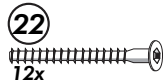
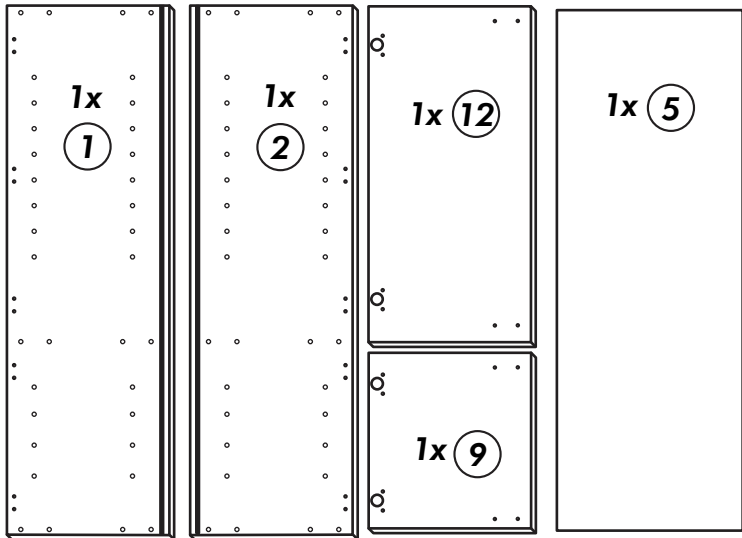
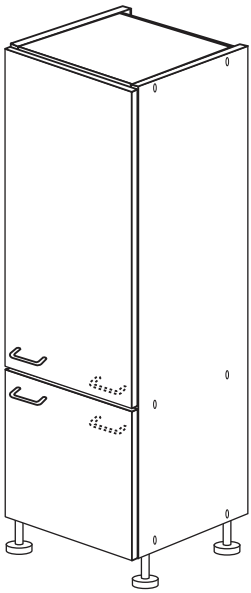
**D****E****F**

**Achtung!**  
Der Schrank muß mit dem Winkel an der Wand befestigt werden, weil der Schrank bei geöffnetem Auszug nach vorne kippen kann.

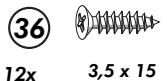
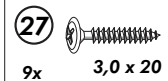
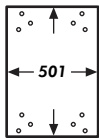
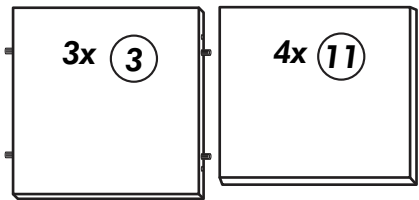


# Seitenschrank

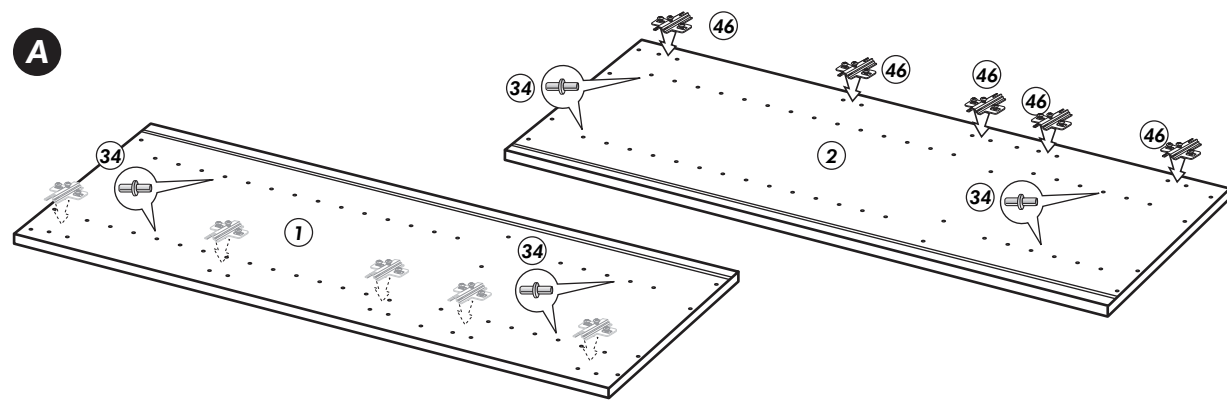
Nr. 507 Rev.00



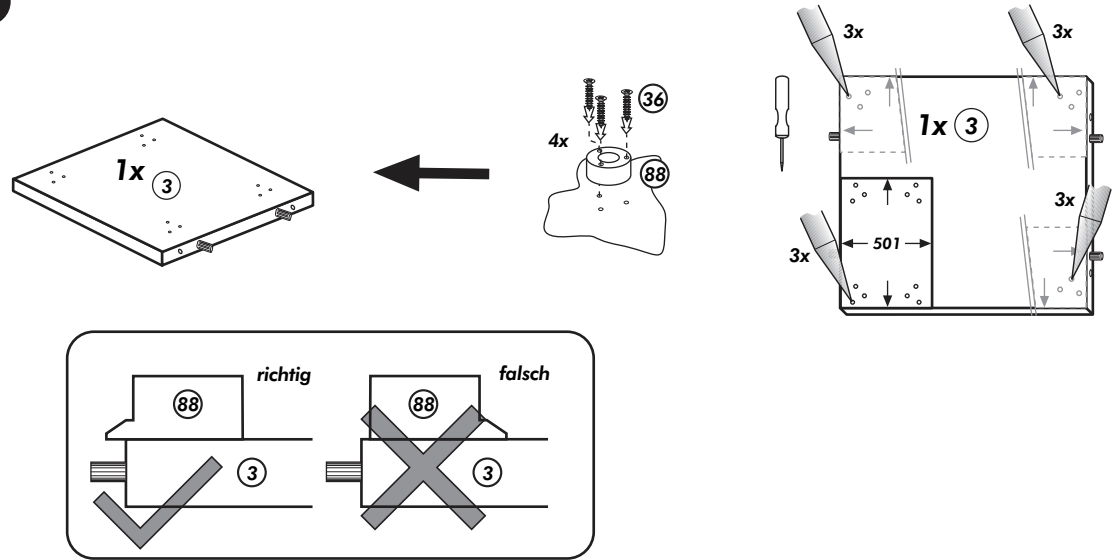
Schablone für 88  
Halterung-Stellfüße



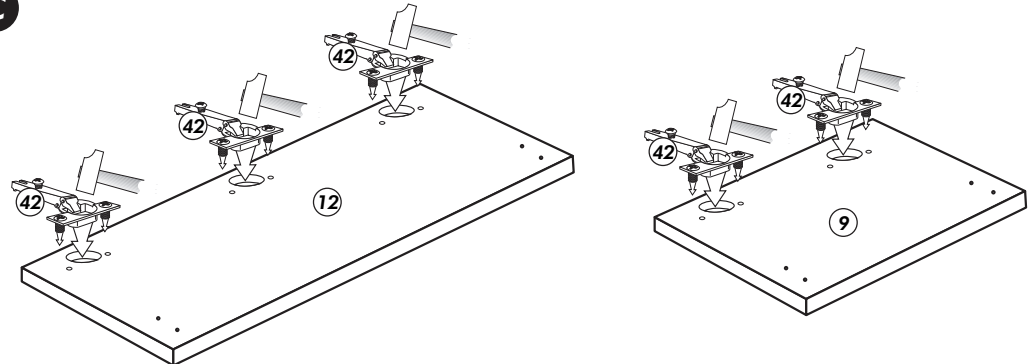
**A**

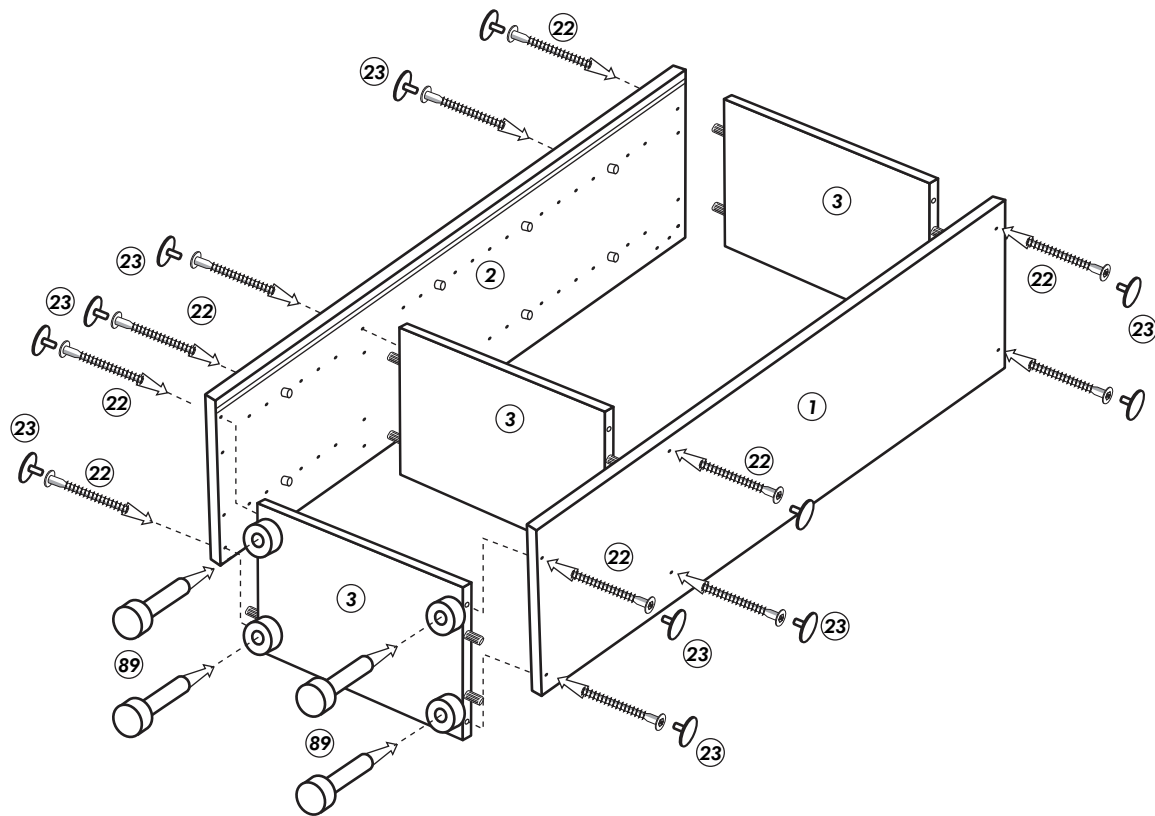
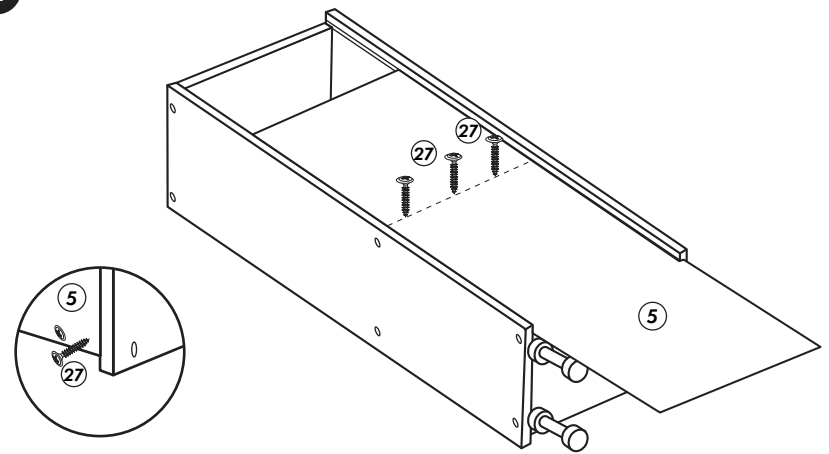
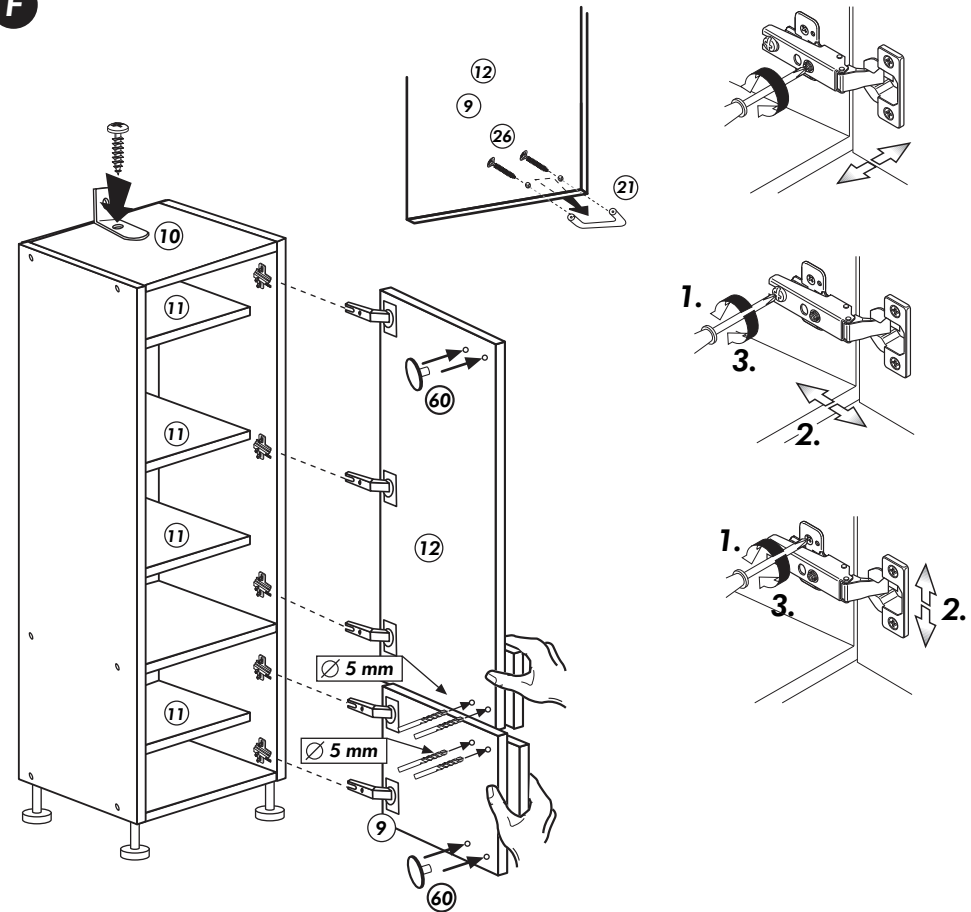


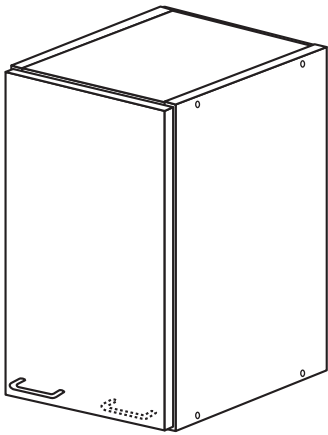
**B**



**C**

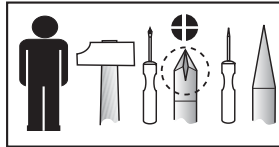


**D****E****F**

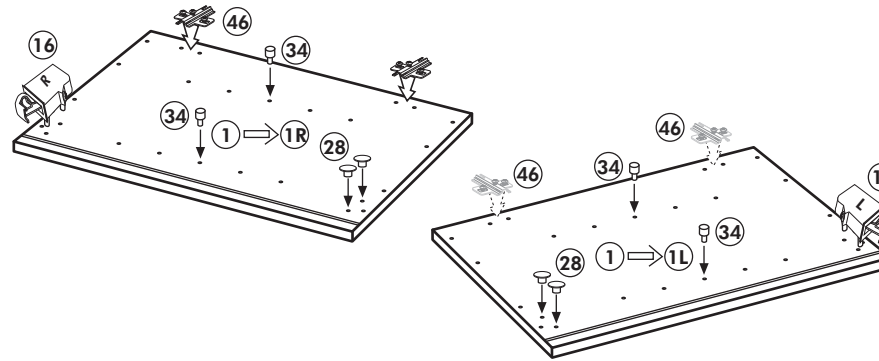


# Hängeschrank

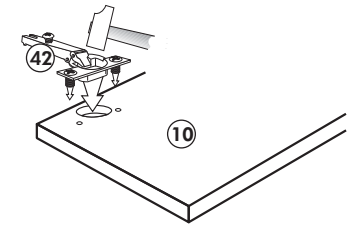
Nr. 101 Rev.00



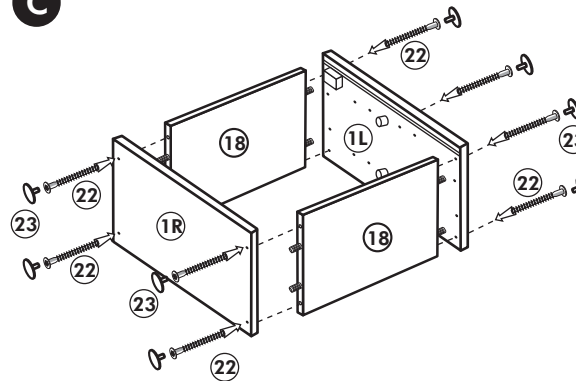
**A**



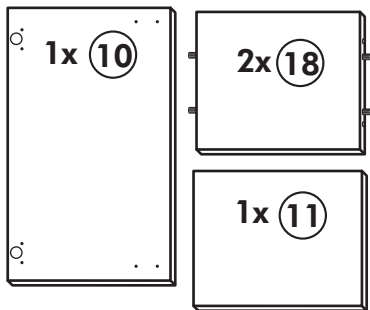
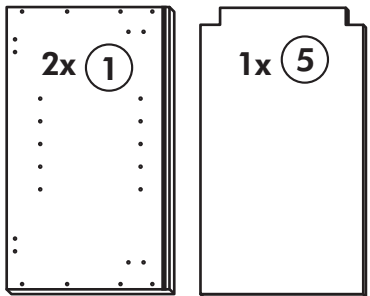
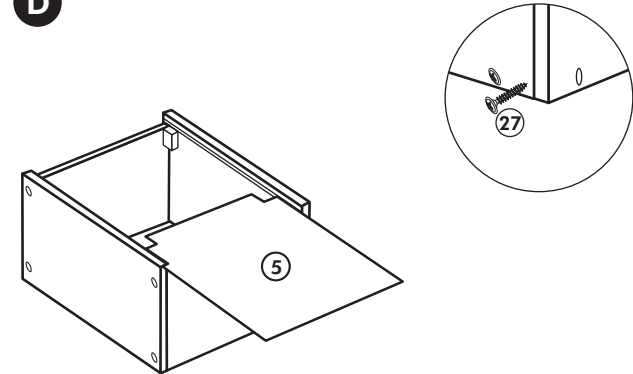
**B**



**C**

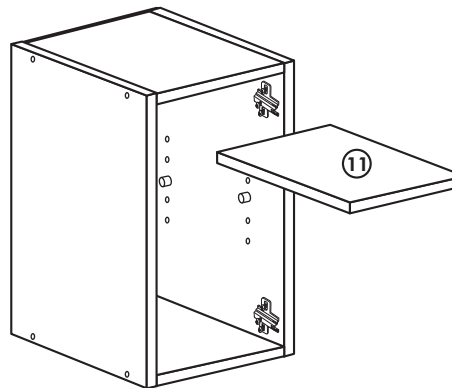


**D**

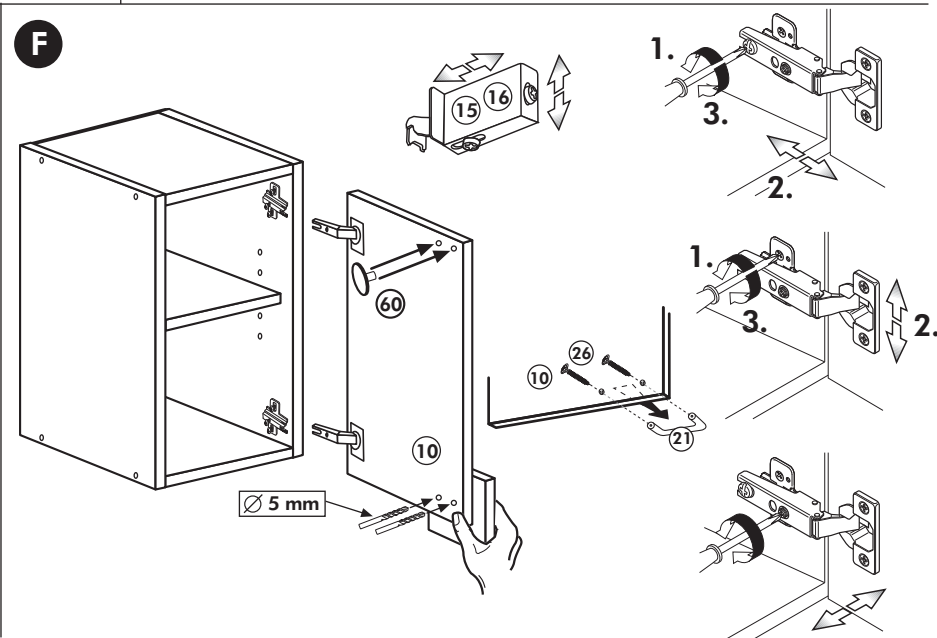


68 2x 	23 8x Ø 3 
34 4x 	27 8x 3,0 x 20 
28 4x Ø 10 	26 2x 4,0 x 30 M4 x 30 
60 2x Ø 5 	15 1x 
22 8x 	16 1x 
46 2x 	69 2x 
21 1x 	42 2x 

**E**

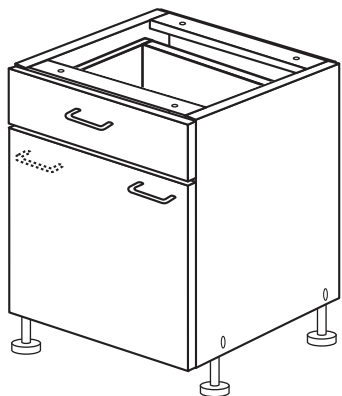
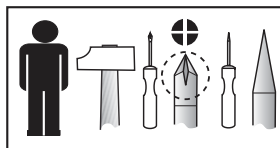


**F**

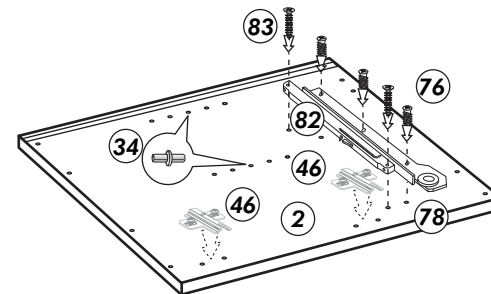
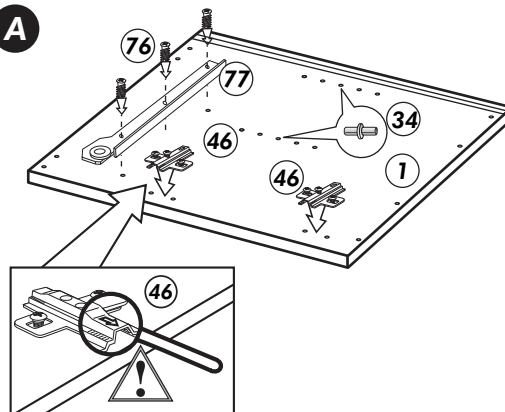


# Unterschrank

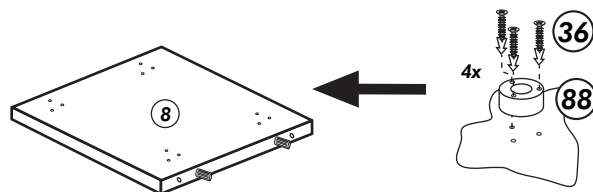
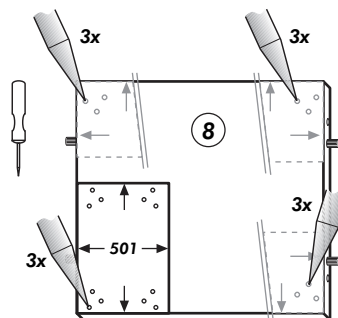
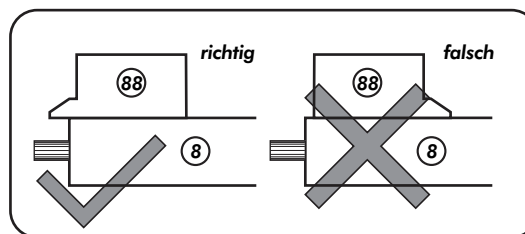
Nr. 509 Rev.00



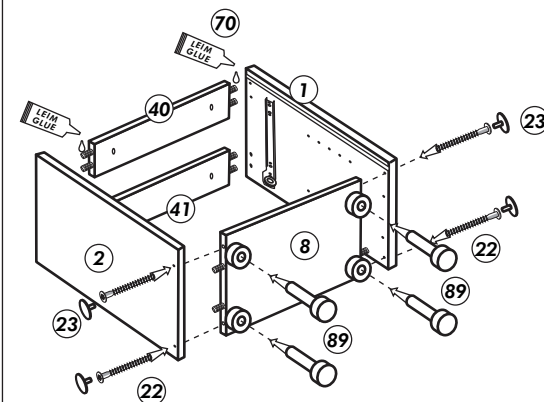
**A**



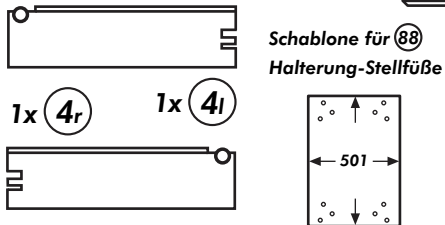
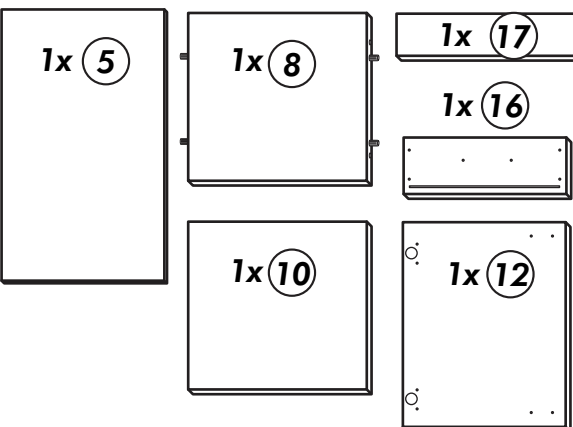
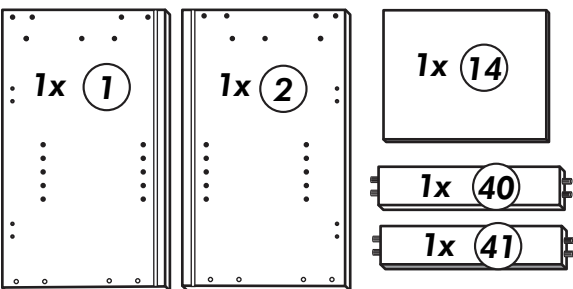
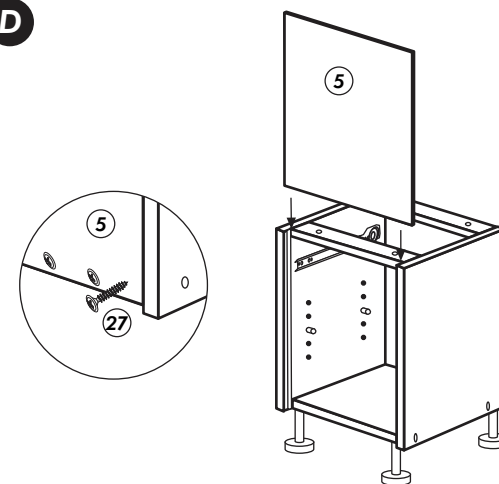
**B**



**C**

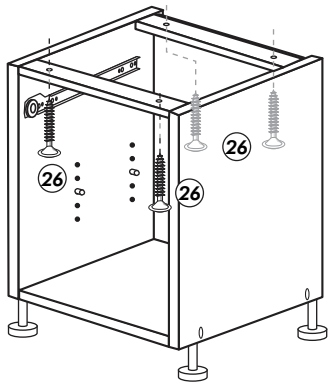
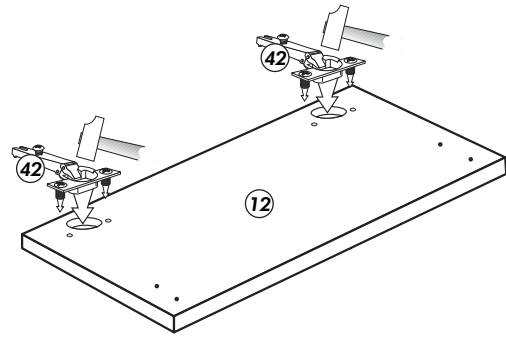
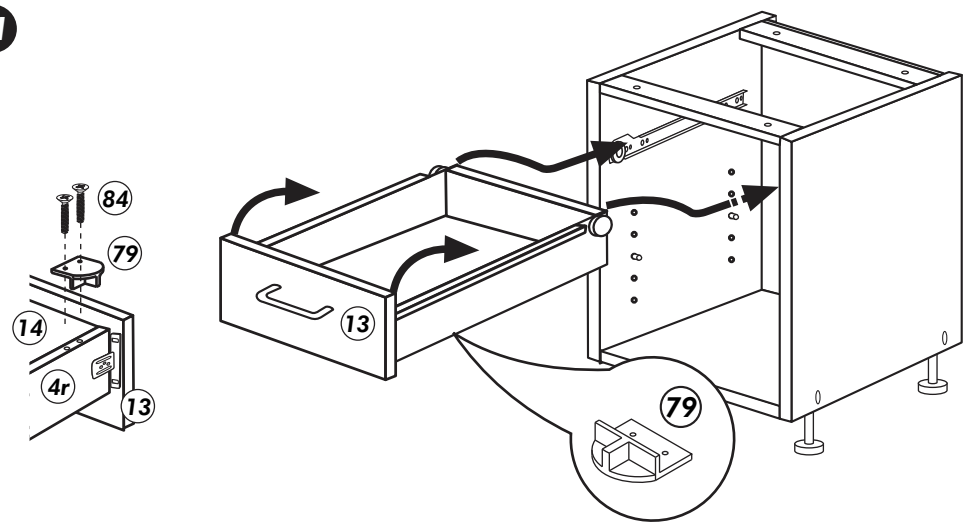
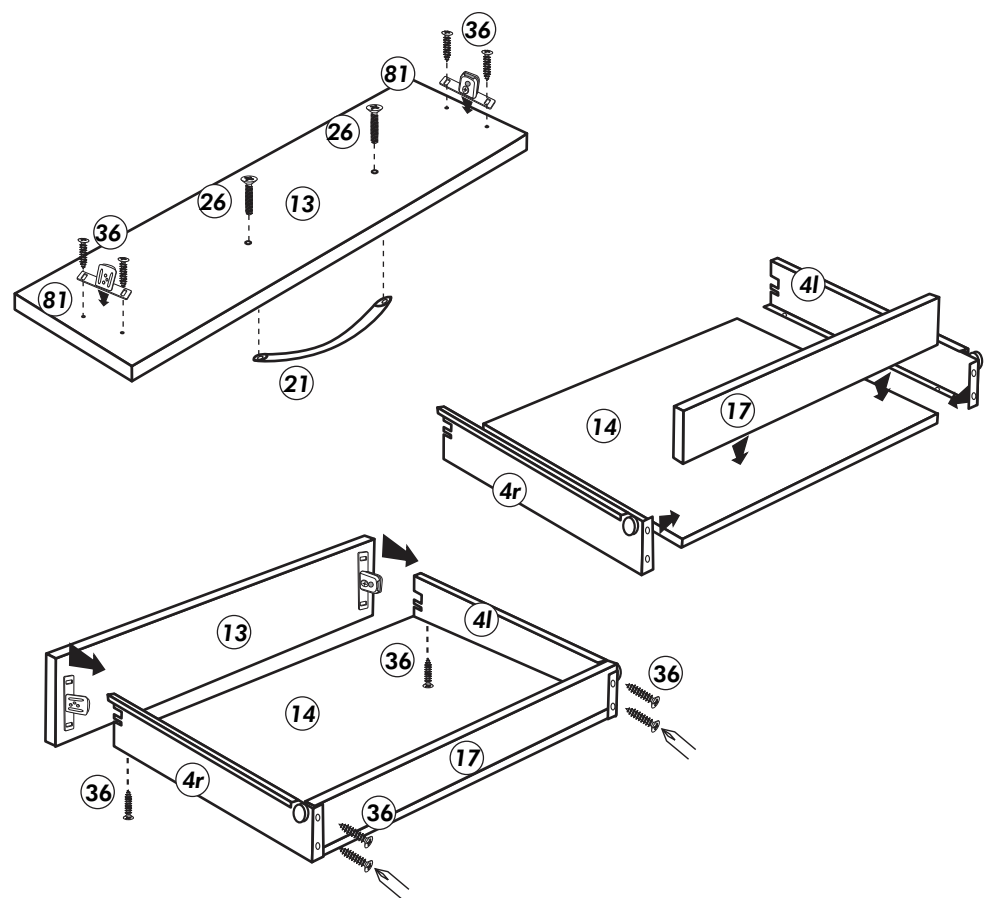
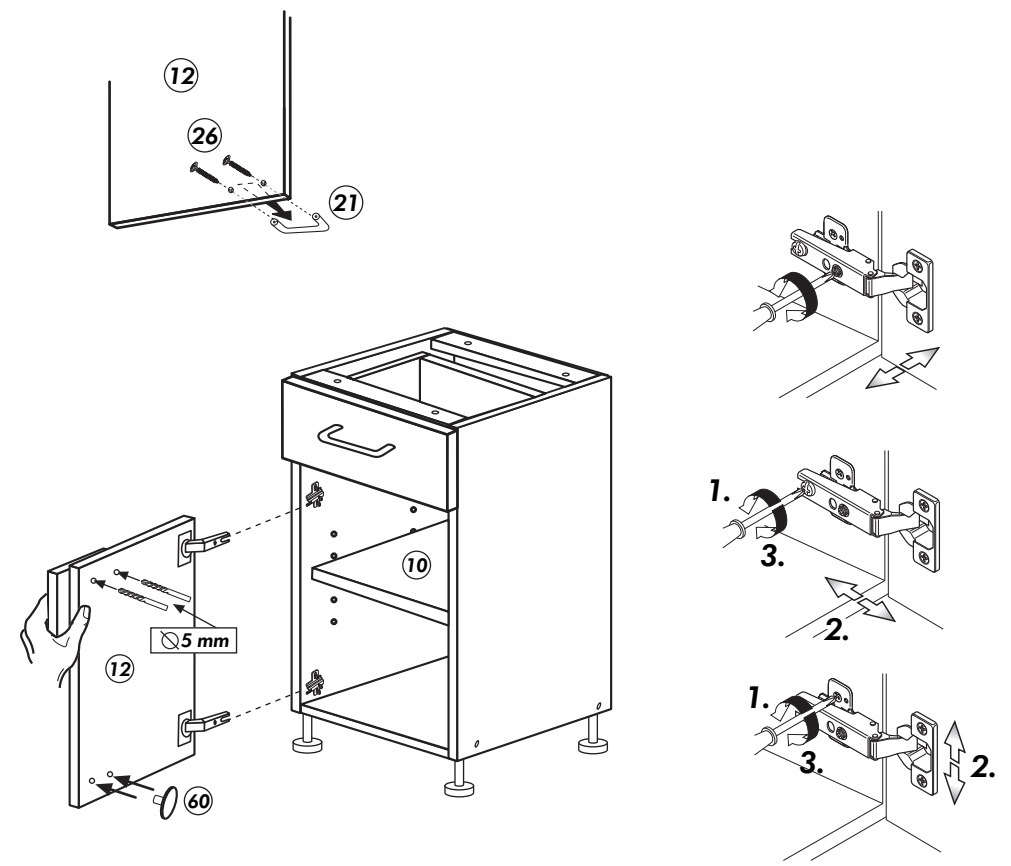


**D**



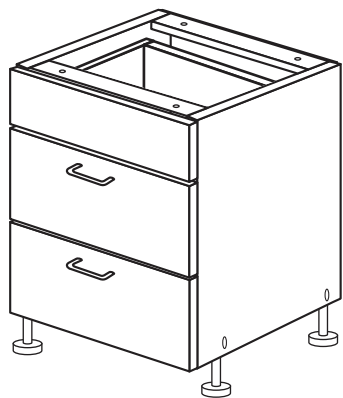
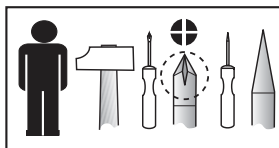
21 2x		22 4x	
36 22x	3,5 x 15	23 4x	 Ø 3
82 1x		27 8x	 3,0 x 20
81 2x		26 8x	 4,0 x 30
79 1x		76 6x	 6,3 x 13
84 2x	3,5 x 12	77 1x	 links
83 2x	3,5 x 25	78 1x	 rechts
88 4x		89 4x	
46 2x	 D = 5	42 2x	
34 4x		70 1x	 LEIM GLUE
60 2x	 Ø 5		



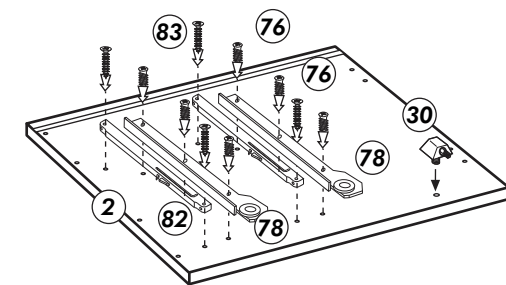
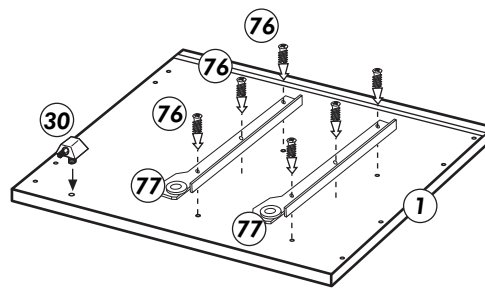
**E****F****H****G****I**

# Unterschrank für Kochfeld mit Auszug

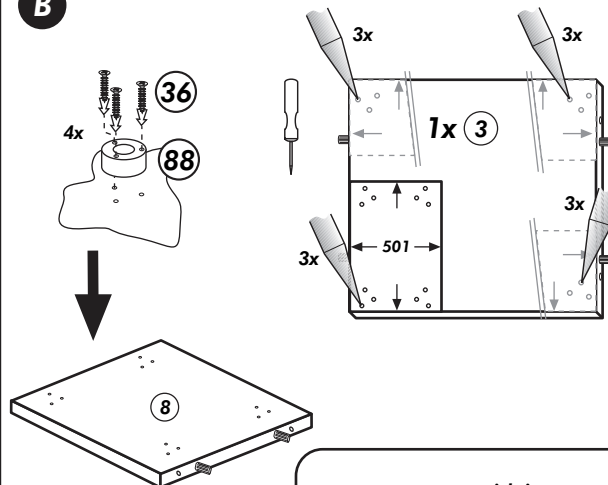
Nr. 510 Rev.00



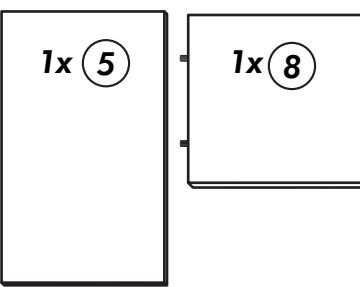
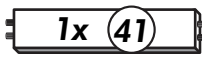
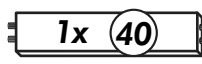
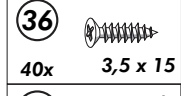
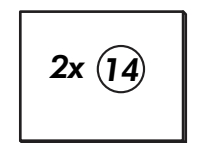
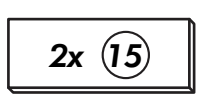
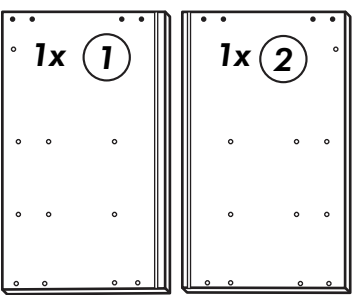
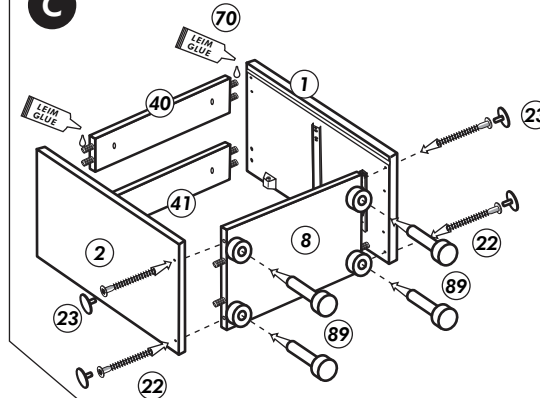
**A**



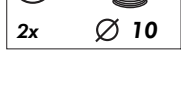
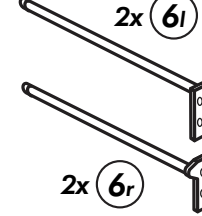
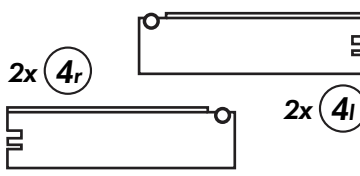
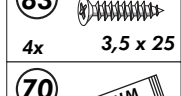
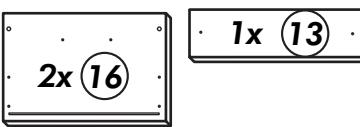
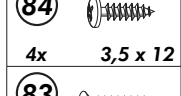
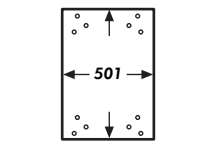
**B**



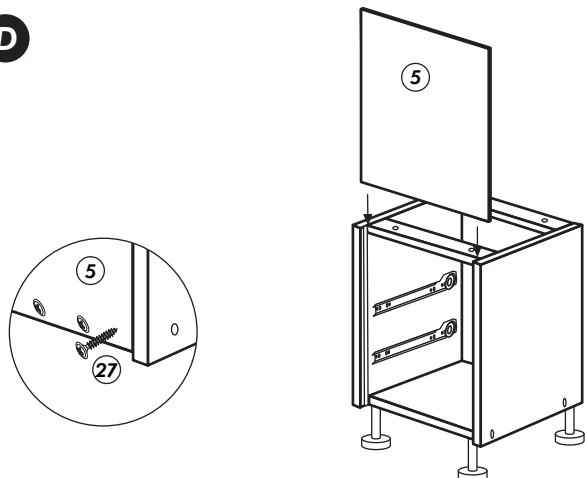
**C**



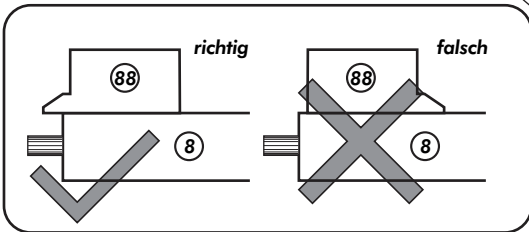
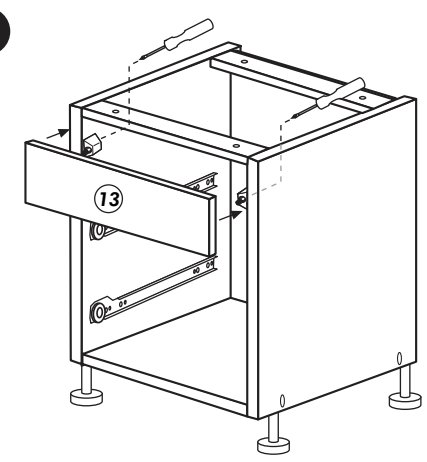
Schablone für (88)  
Halterung-Stellfüße



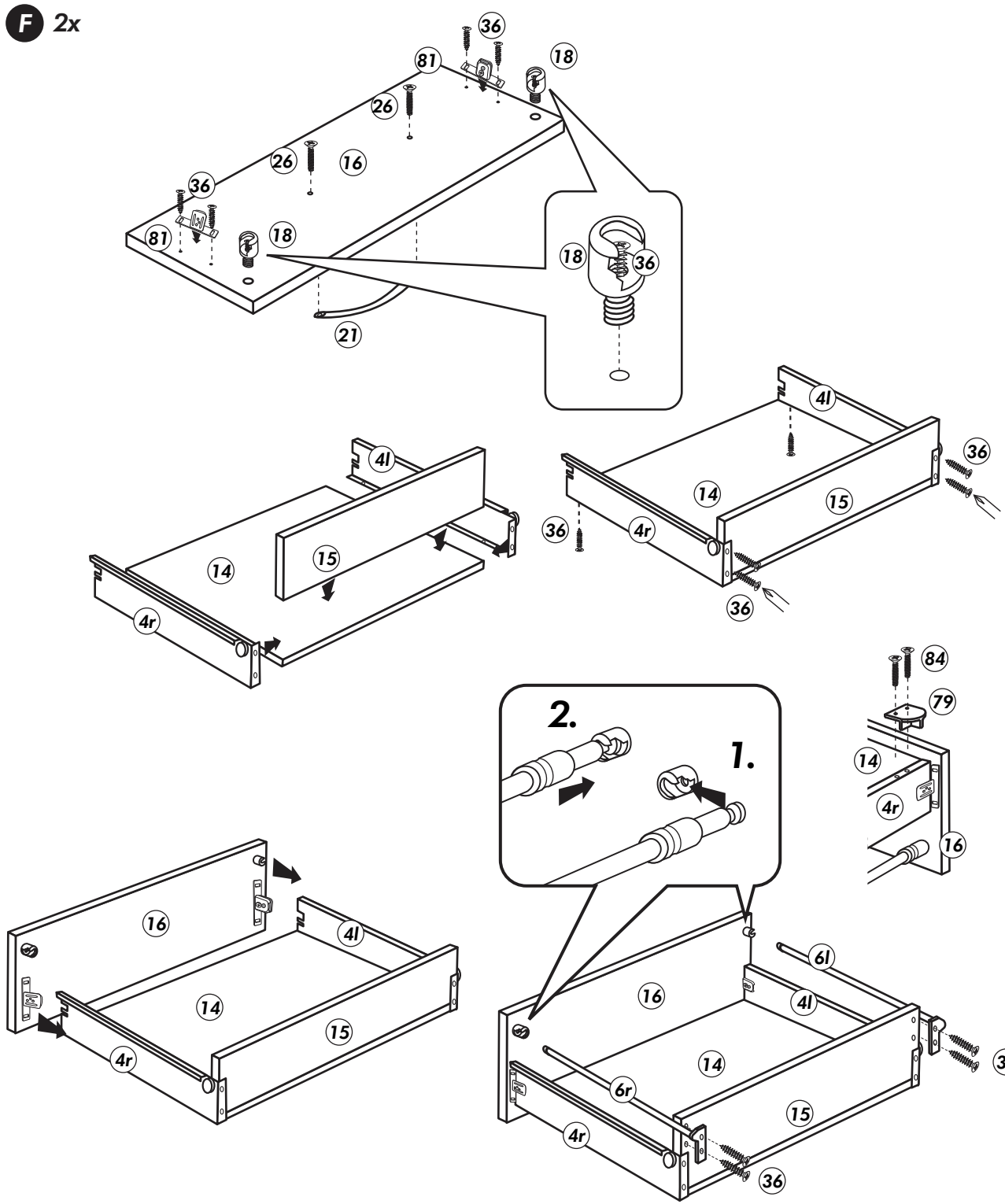
**D**



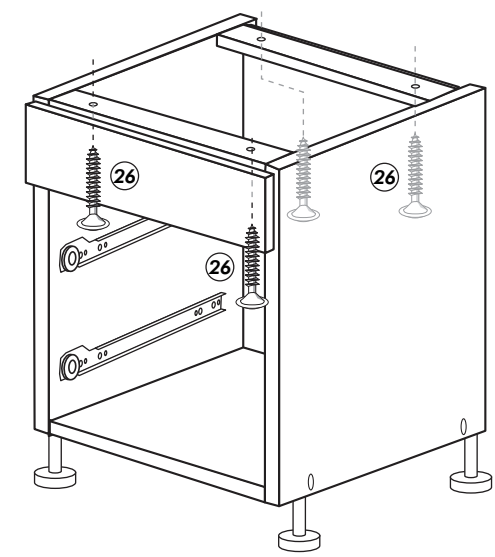
**E**



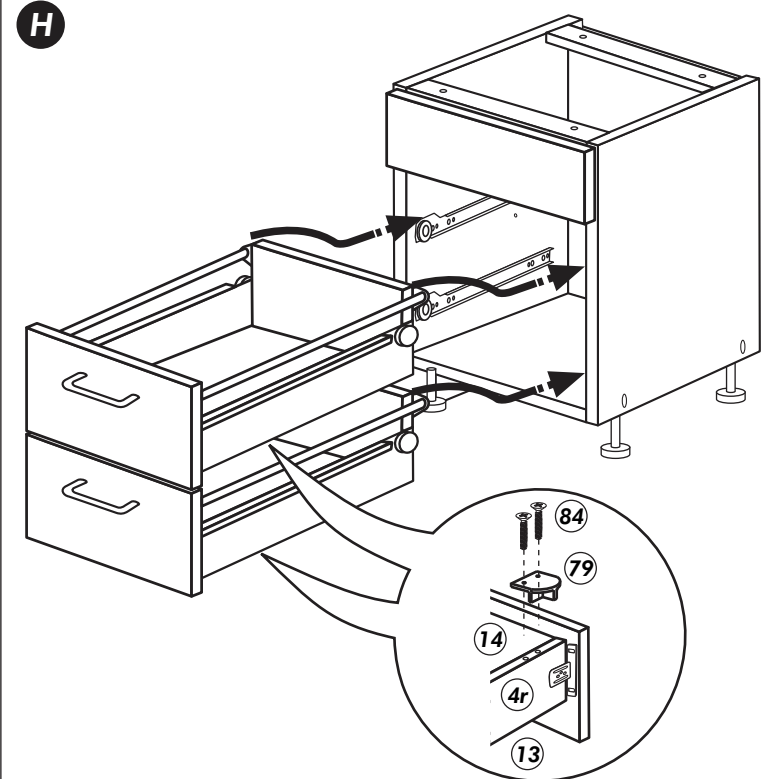
**F** 2x



**G**

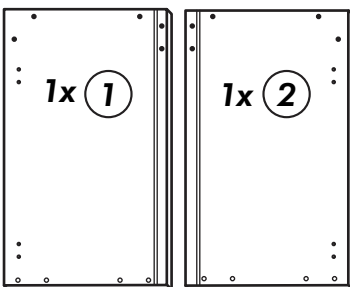
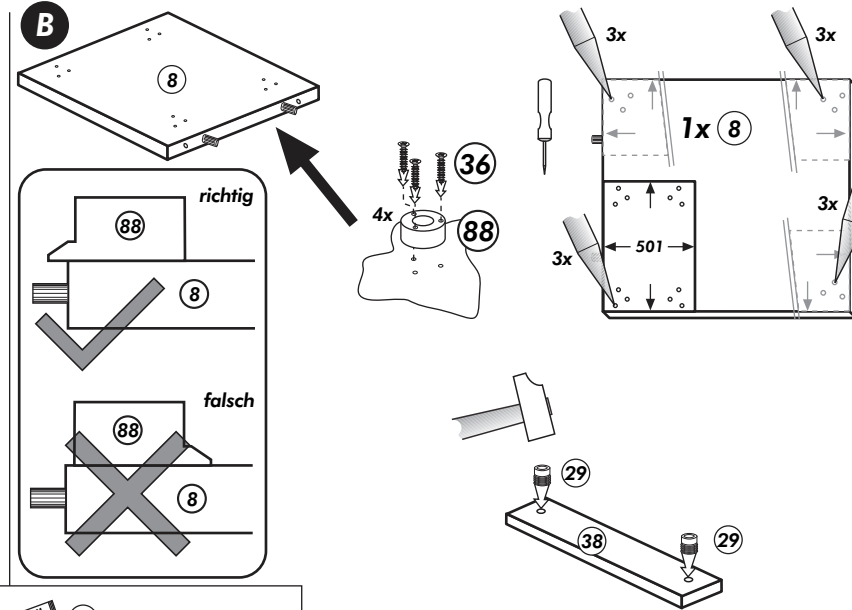
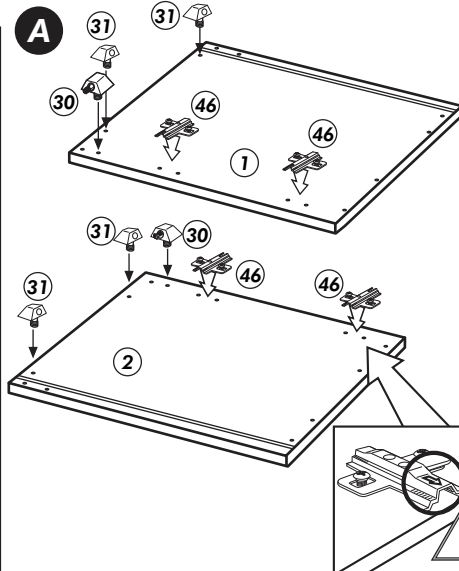
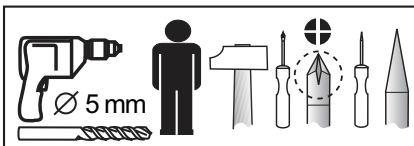
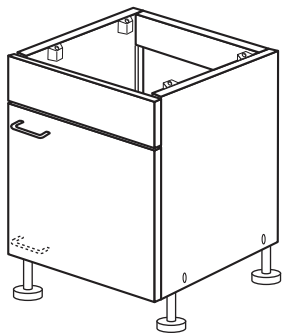


**H**



# Spüle Unterschrank

Nr. 516 Rev.00



<b>21</b> 1x 	<b>30</b> 2x 
<b>36</b> 12x 3,5 x 15 	<b>29</b> 2x Ø 10 
<b>23</b> 4x Ø 3 	<b>22</b> 4x 
<b>46</b> 2x D = 5 	<b>26</b> 6x 4,0 x 30 
<b>42</b> 2x 	<b>31</b> 4x 
<b>70</b> 1x LEIM GLUE 	<b>60</b> 2x Ø 5 
<b>88</b> 4x 	<b>27</b> 3x 3,0 x 20 
	<b>89</b> 4x 

