



D Montageanleitung

F Notice de montage

NL Handleiding voor de montage

CZ Monzážní návod

HU Szerelési útmutató

TR Montaj talimatı

GB Assembly instructions

I Istruzione di montaggio

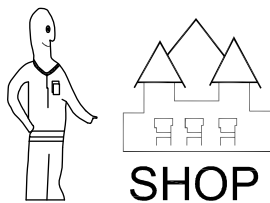
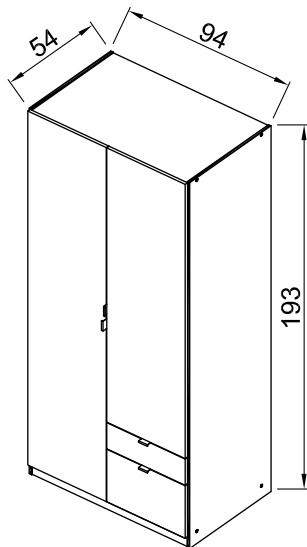
PL Instrukcja montaży

SK Návod na montáž

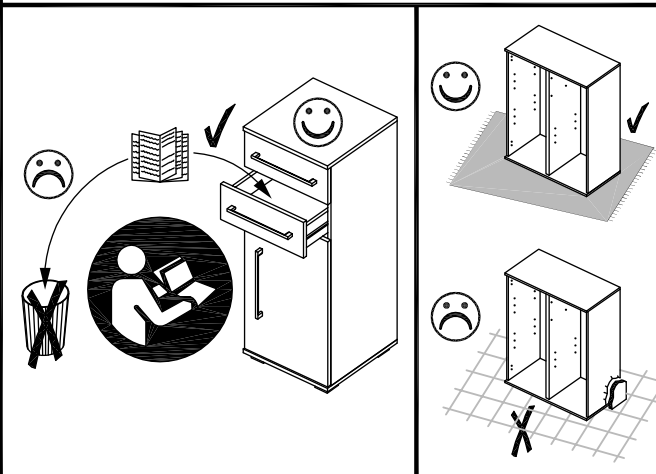
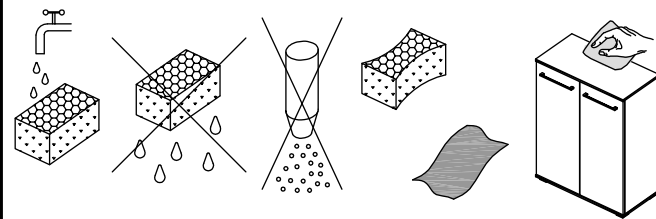
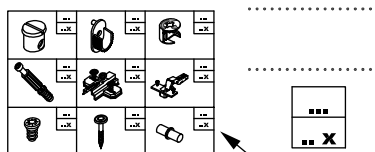
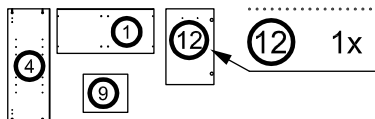
RO Instrucțiuni de montaj

RU ИНСТРУКЦИЯ ПО МОНТАЖУ

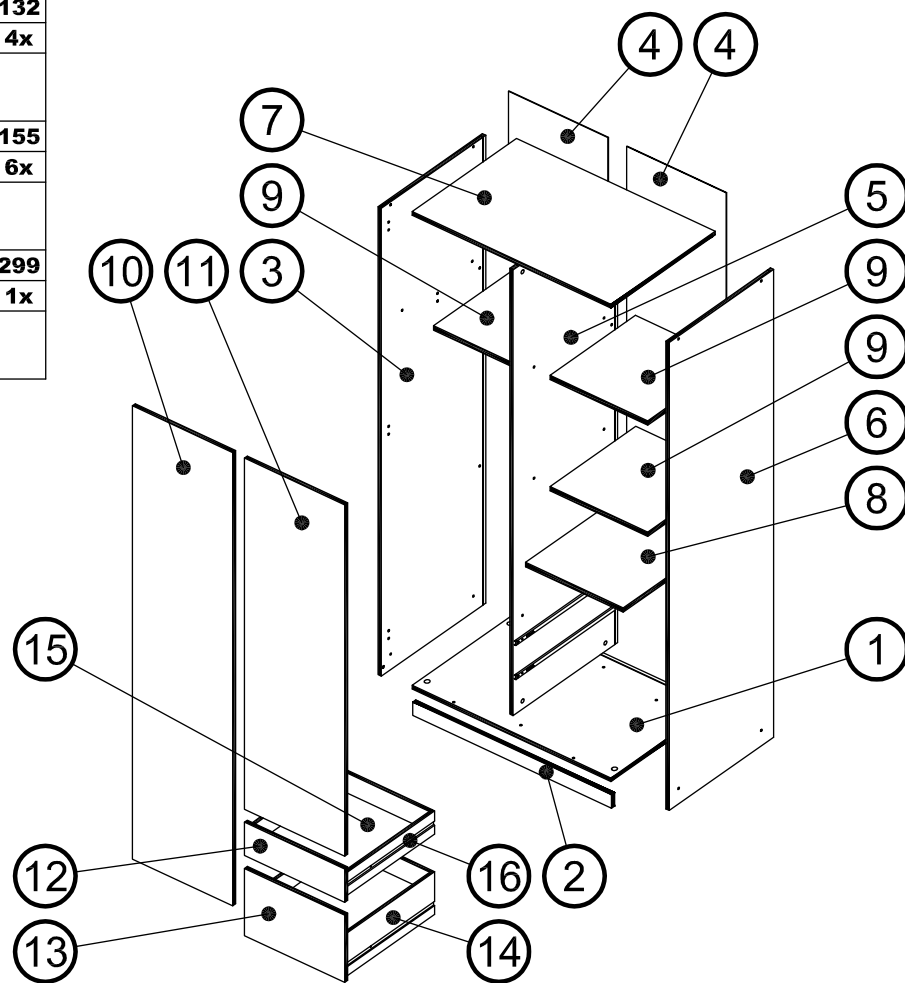
Art. Nr. 3622

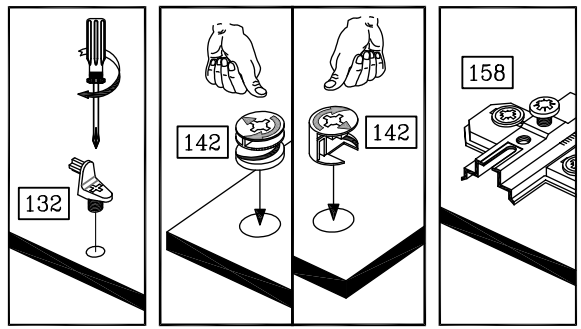
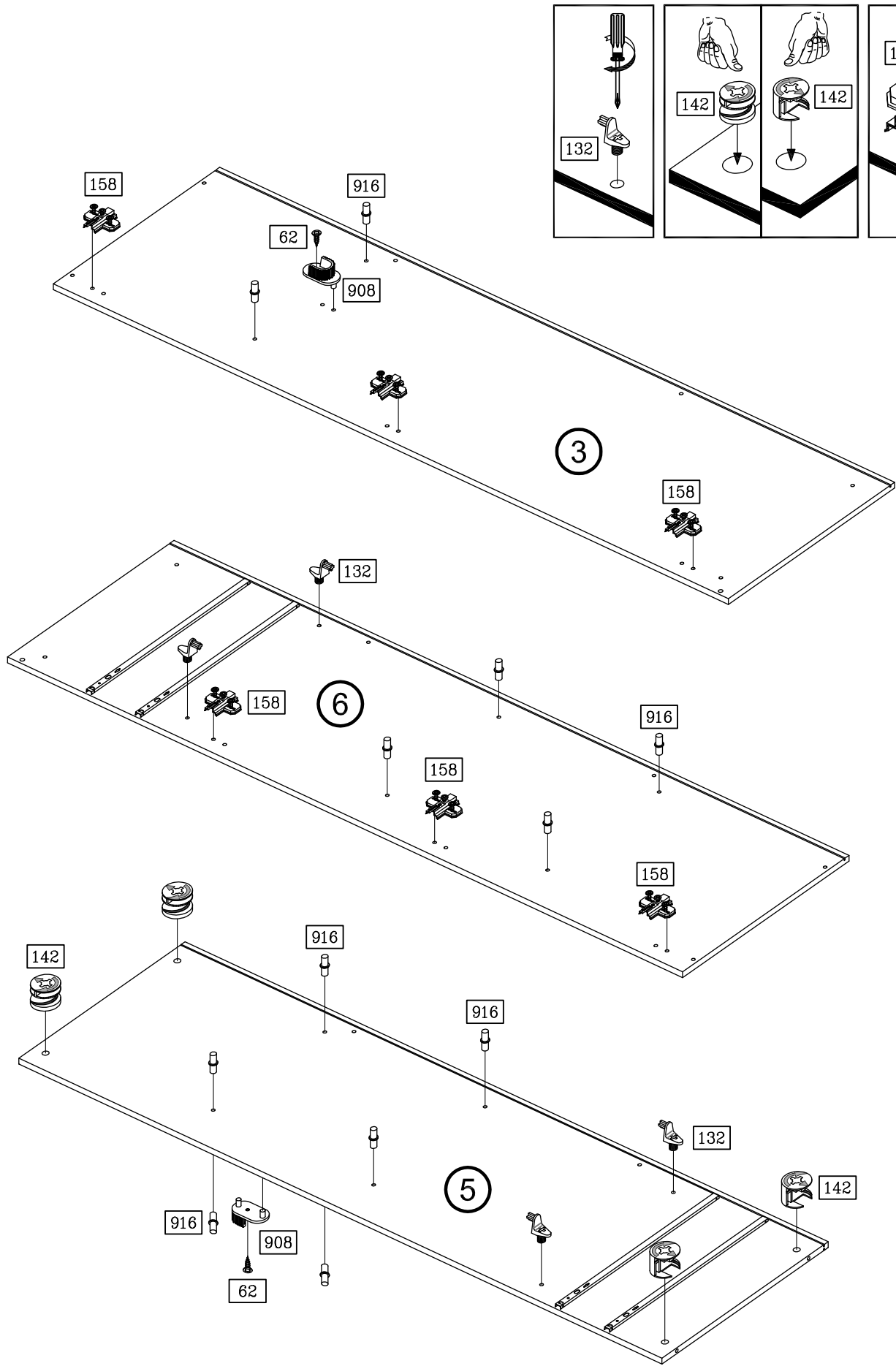


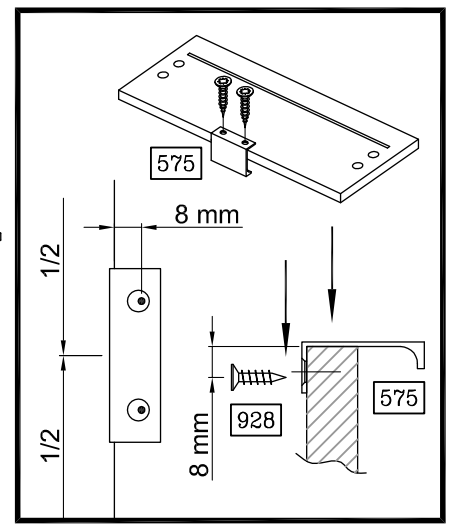
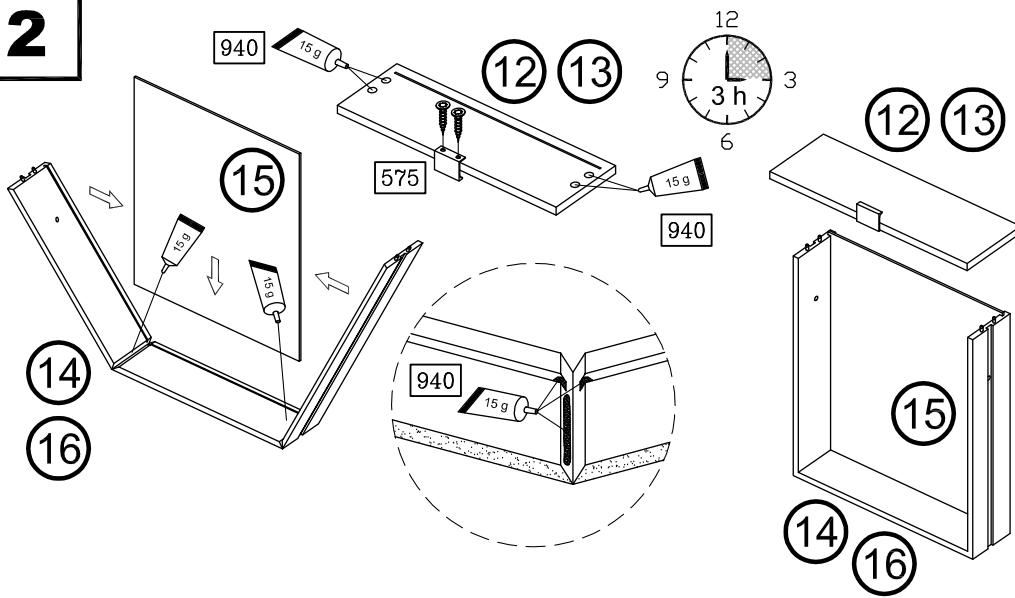
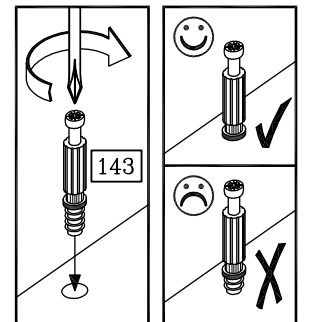
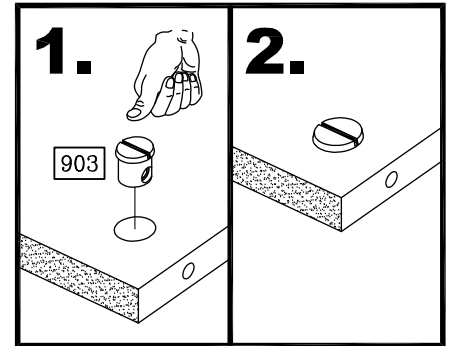
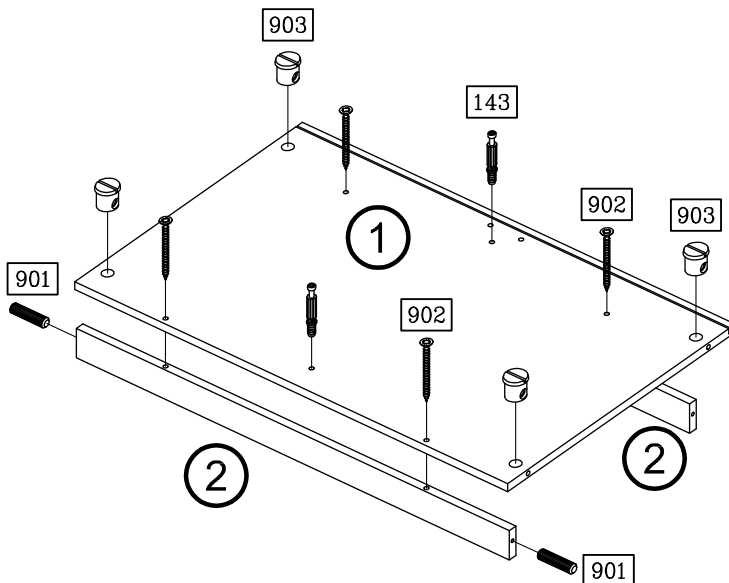
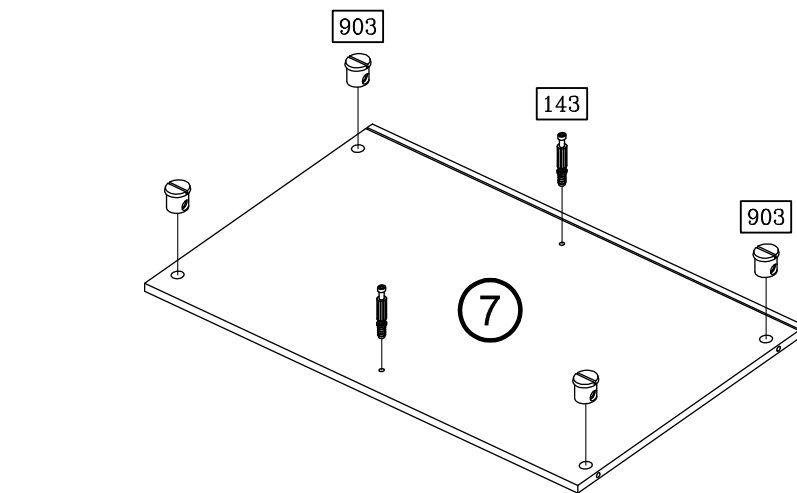
Art. Nr. 3622



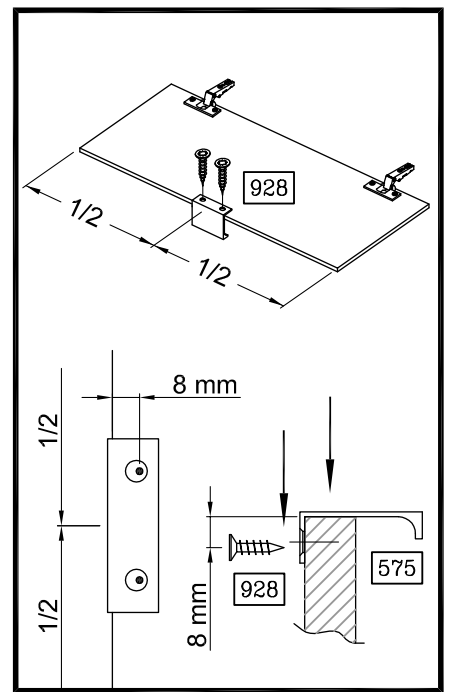
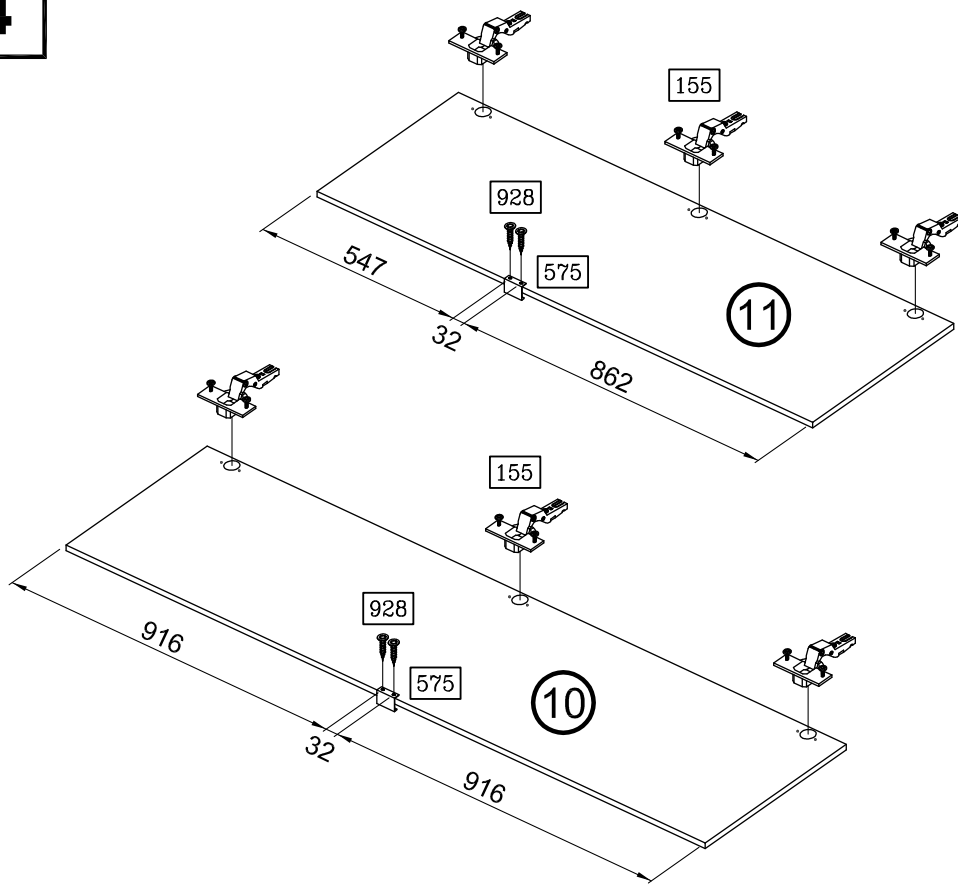
	62 2x		70 4x		132 4x
3,5 x 13		M4 x 9			
	142 4x		143 4x		155 6x
Ø 15 x 11,5		6 x 44			
	158 6x		222 8x		299 1x
		4,5 x 55		436 mm	
	901 2x		902 4x		
Ø 6 x 25		3,5 x 40			
	903 8x		905 8x		
		Ø 12 / 2,5			
	908 2x		916 12x		
	921 8x		927 8x		
		6,3 x 11			
	928 8x		575 4x		940 1x
4 x 15				15 g	



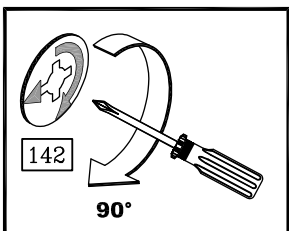
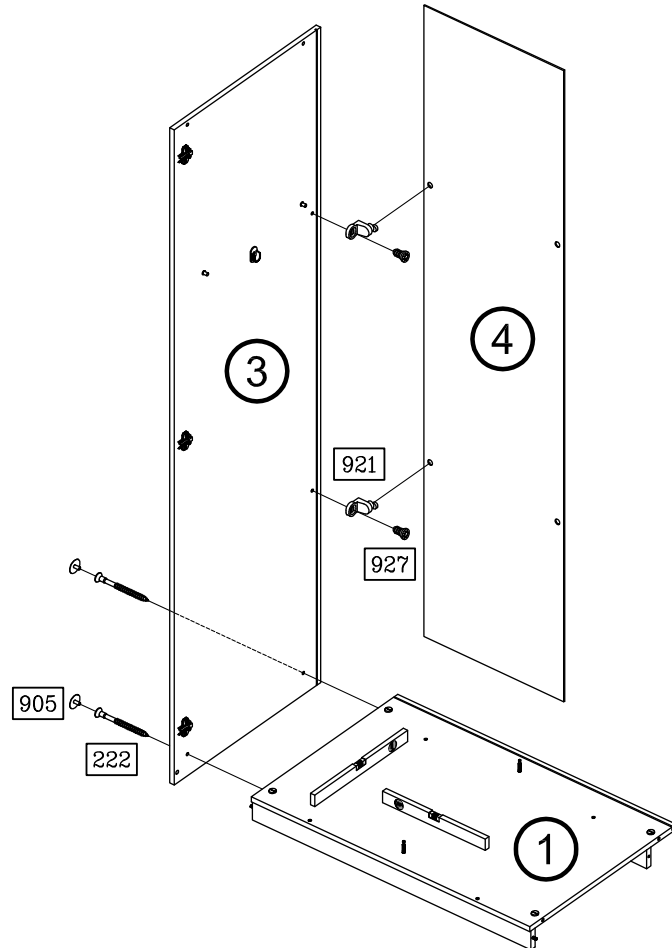


2**3**

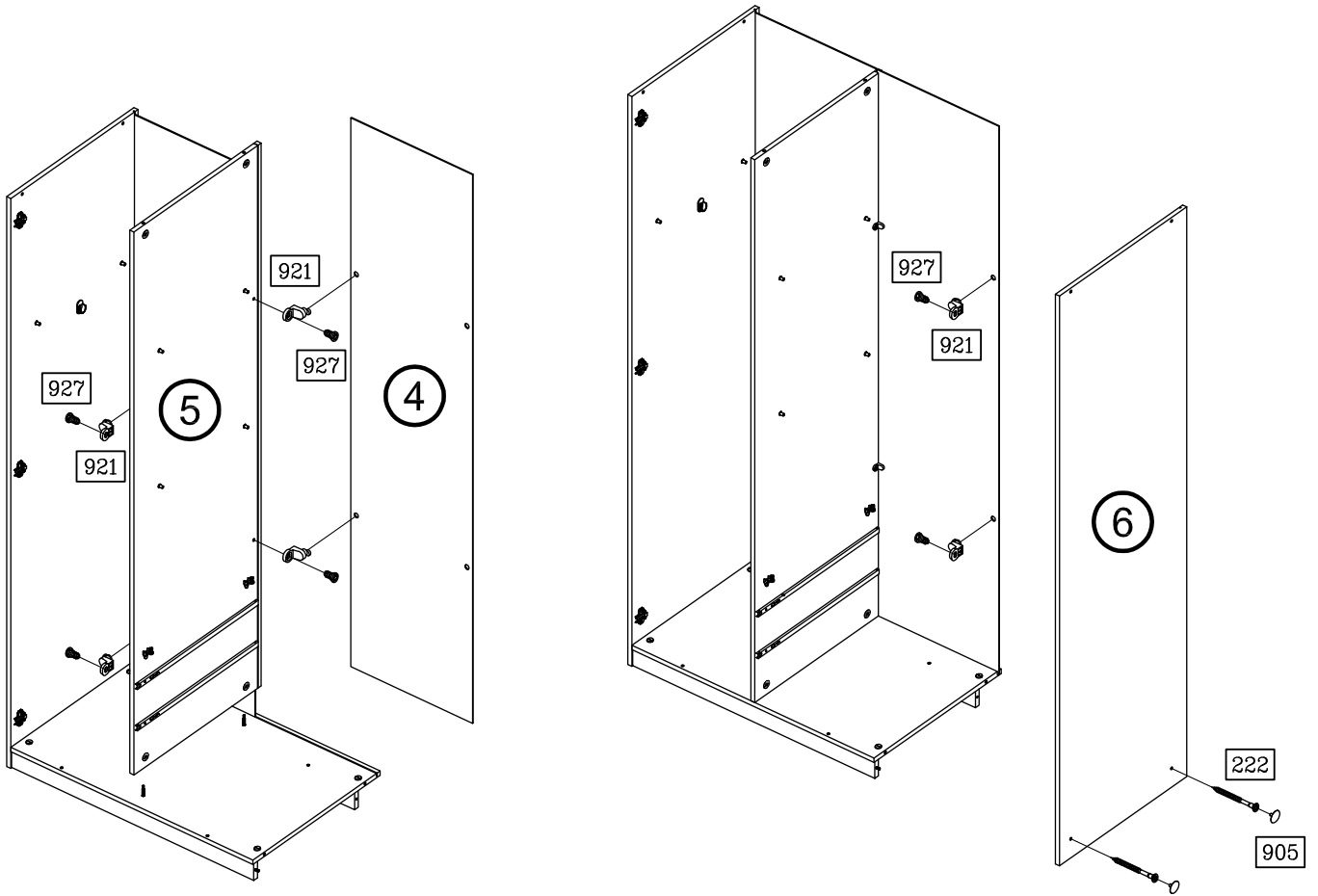
4



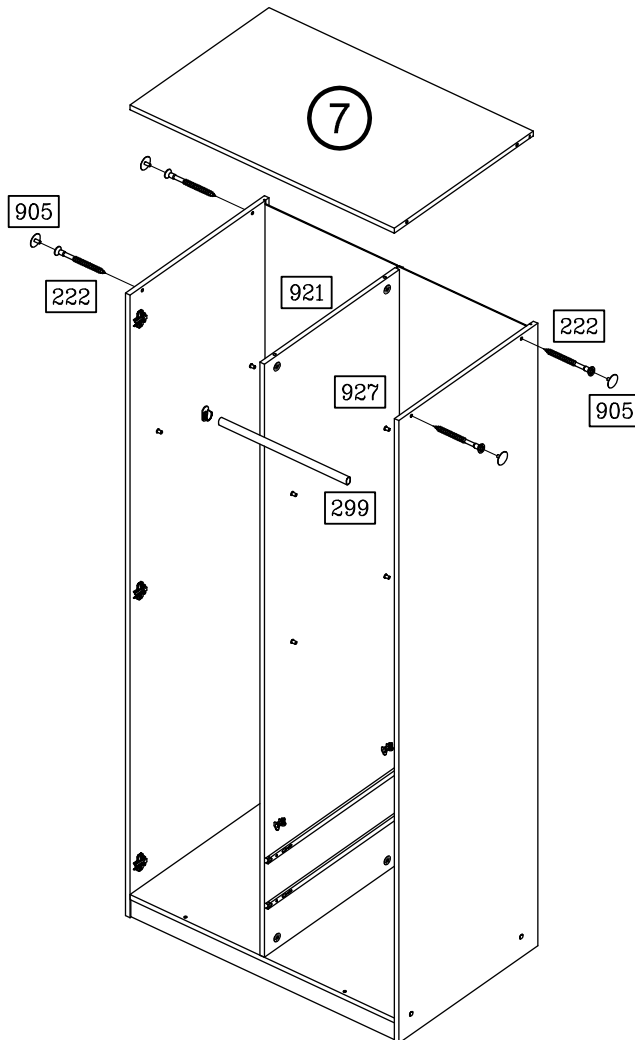
5



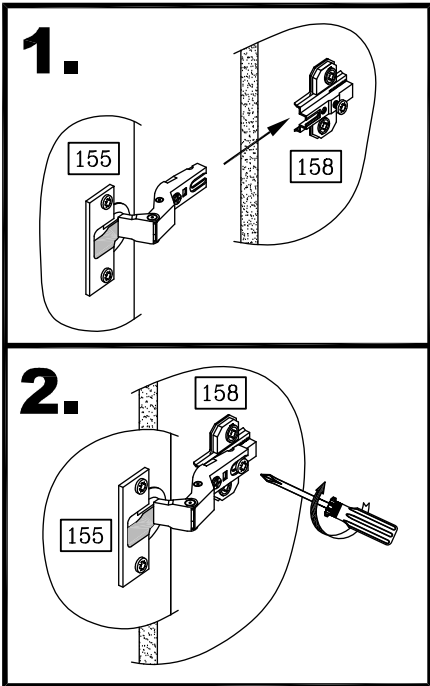
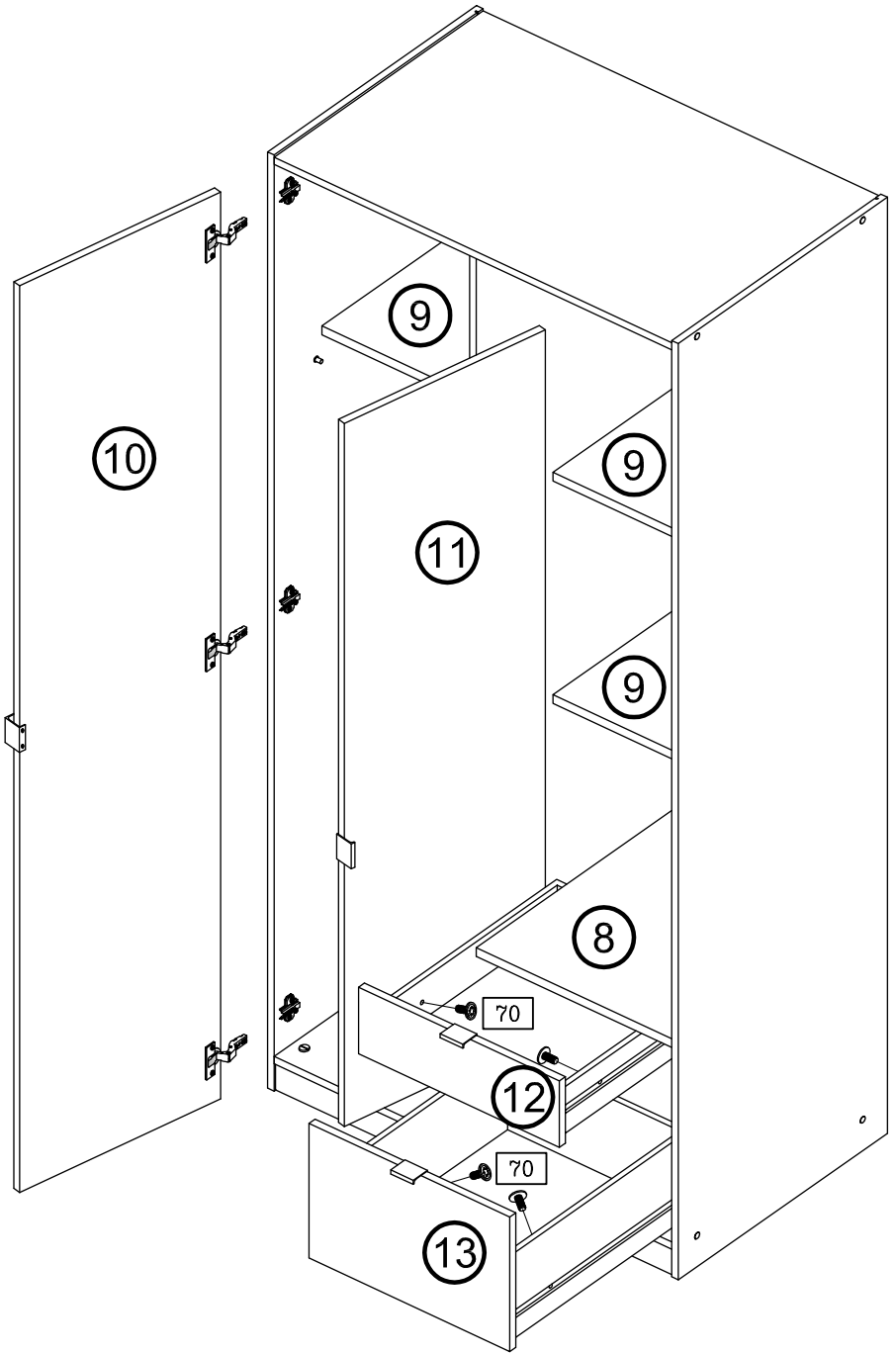
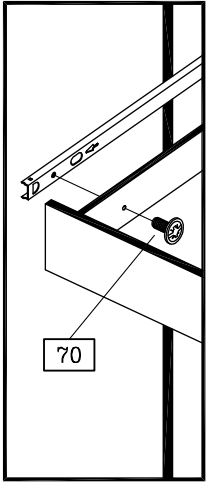
6



7



8



9

