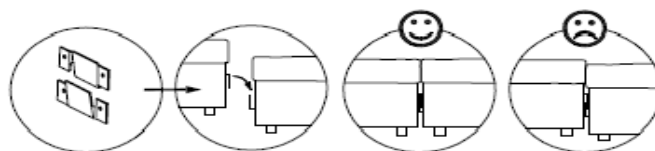
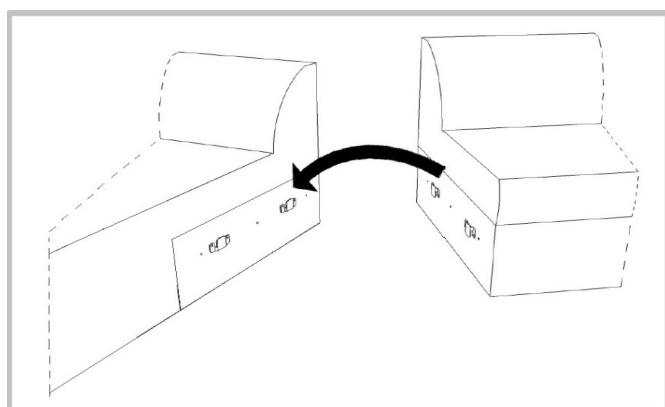
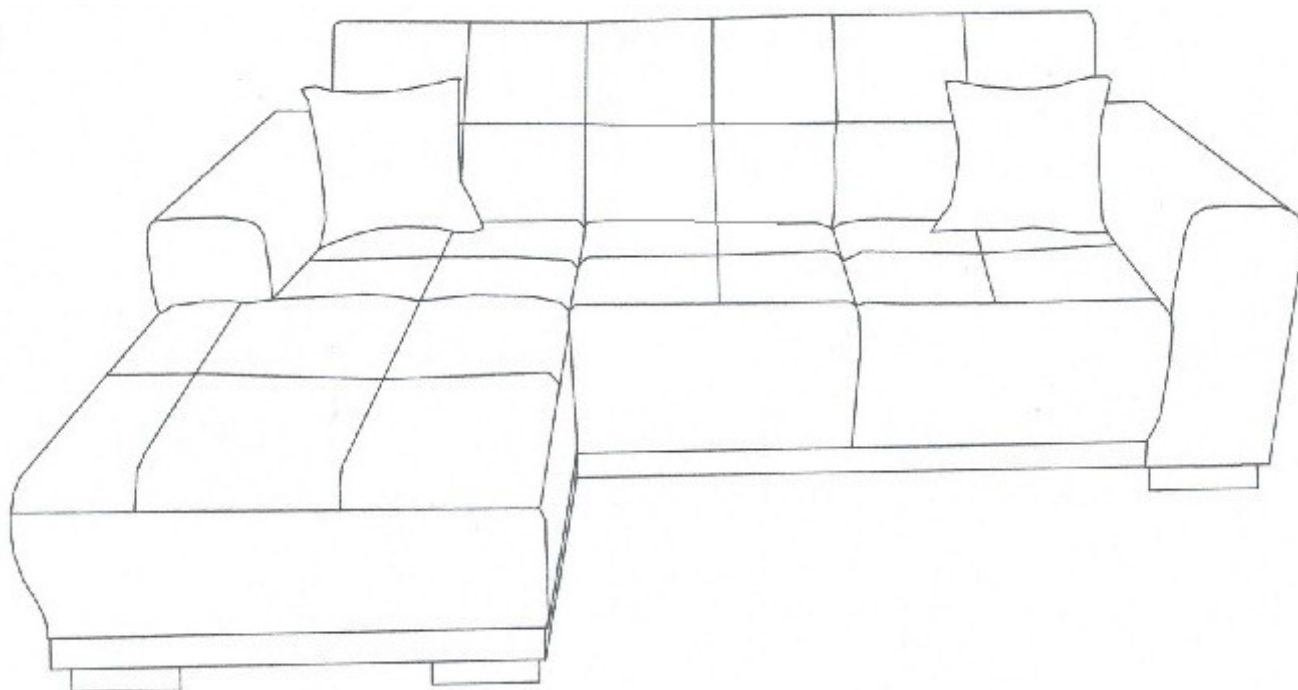


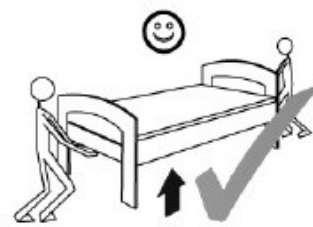
LANGELAND




- | | |
|----------------------------------|-------------------------------|
| (D) Montageanleitung | (GB) Assembly instructions |
| (FR) Notice de montage | (IT) Istruzioni di montaggio |
| (NL) Handleiding voor de montage | (PL) Instrukcja montażu |
| (CZ) Montážní návod | (SK) Návod na montáž |
| (HU) Szerelési útmutató | (RO) Instrucțiunile de montaj |
| (TR) Montaj talimatı | (RU) ИНСТРУКЦИЯ ПО МОНТАЖУ |

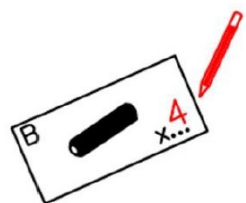
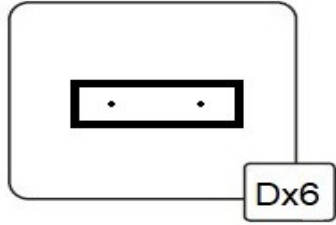
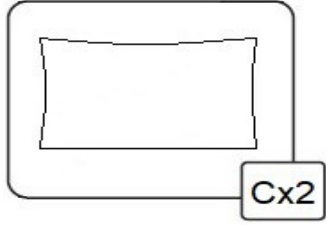
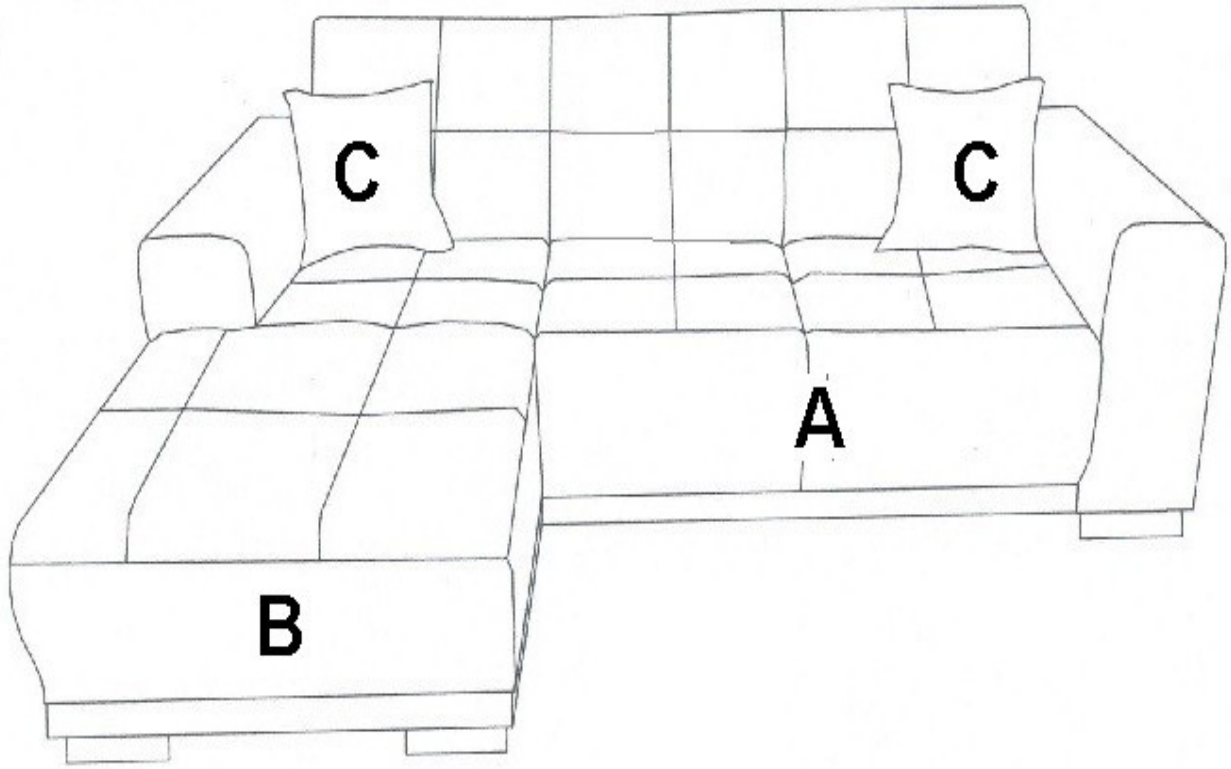
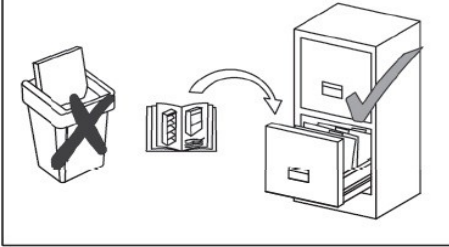
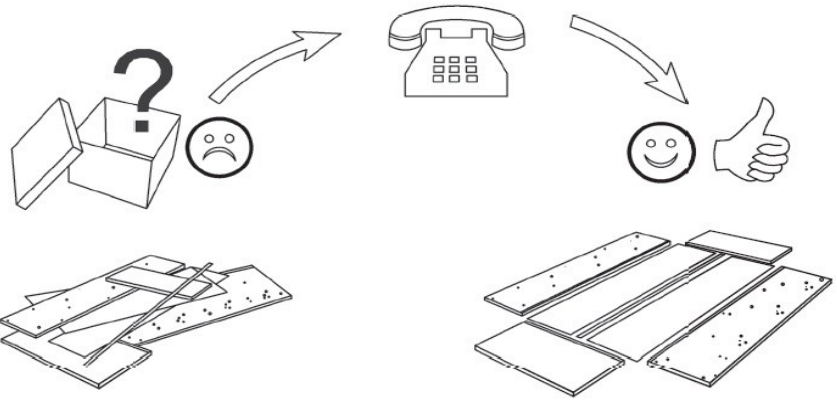


0-6



**Service · Assistenza · Dienstverlening · Serwis
Servis · Szerviz · Сервисная служба**

Name · Nom · Nome · Naam · Nazwa · Jméno · Názov · Nev · Denumire · Isim · Название ·	LANGELAND
Nr. · No. · N° · Номер · Č · Sz ·	
Typ · Type · Tip · Típus · Тиро · Тип	
	



A	B	C	D
.....