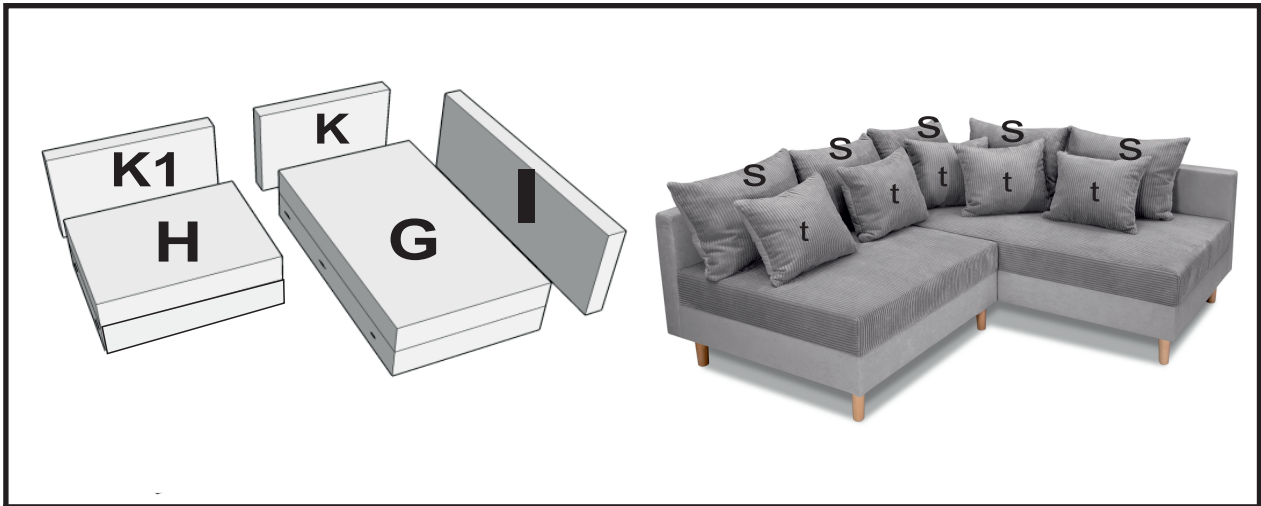




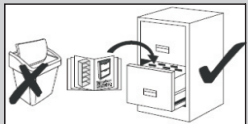
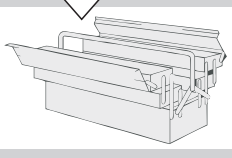
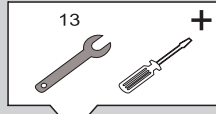
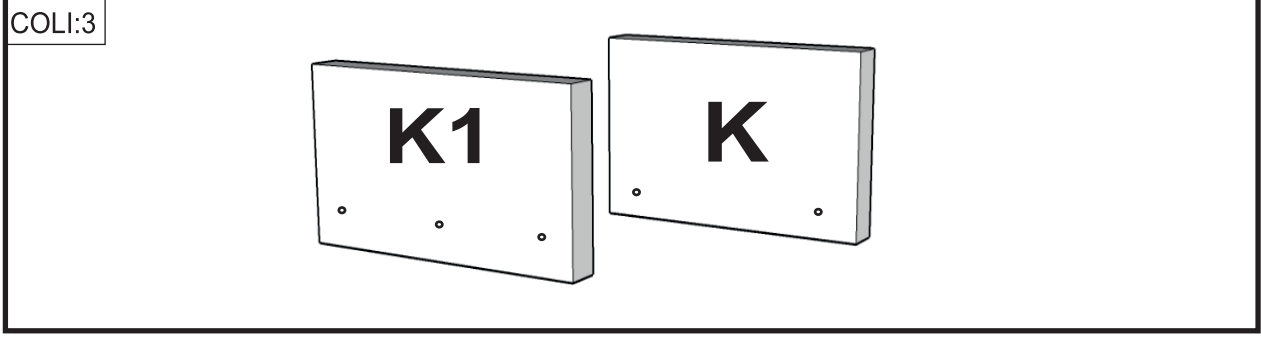
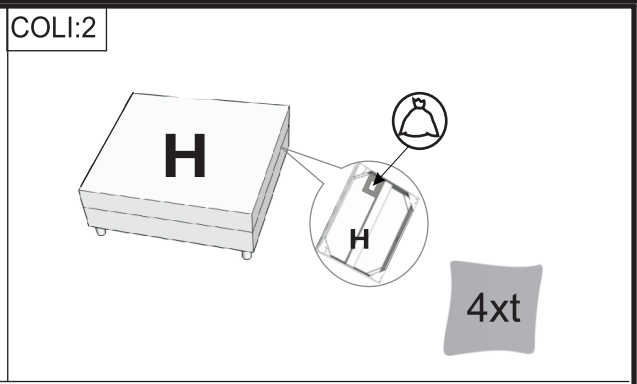
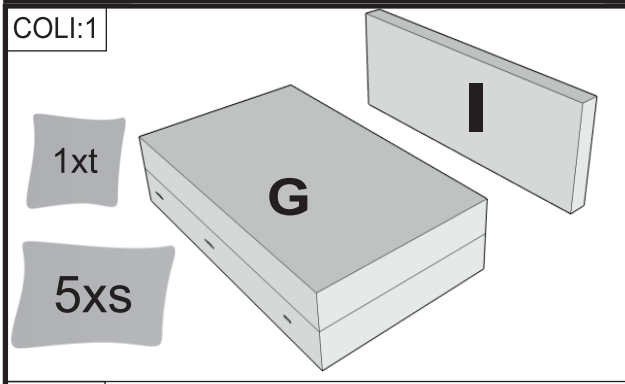
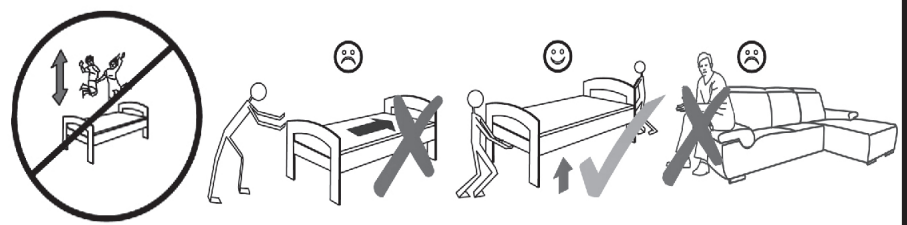
ANTON



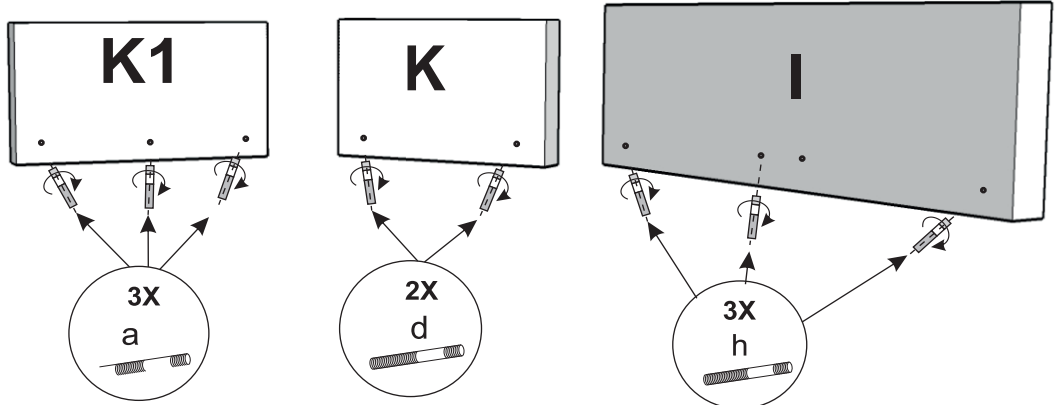
- (DE) Montageanleitung
- (IT) Istruzioni di montaggio
- (PL) Instrukcja montażu
- (FR) Notice de montage
- (NL) Handleiding voor de montage
- (RO) Instrucțiuni de asamblare
- (GB) Assembly instructions
- (SK) Montážny návod
- (TR) Montaj talimatı
- (CZ) Montážní návod
- (RU) Инструкция по монтажу
- (HU) Szerelési útmutató



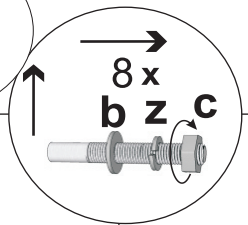
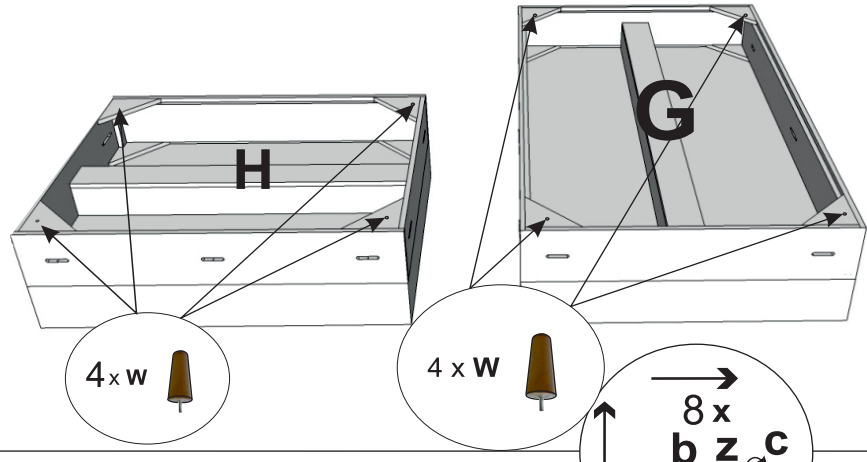
3 x (8x90) a	3 x (8x100) h	2 x (8x80) d	8x z	8x Ø8 b	8 x M8 c	8 x (M6x35) e	4 x f
8x w	2x m			5x s	5x t		



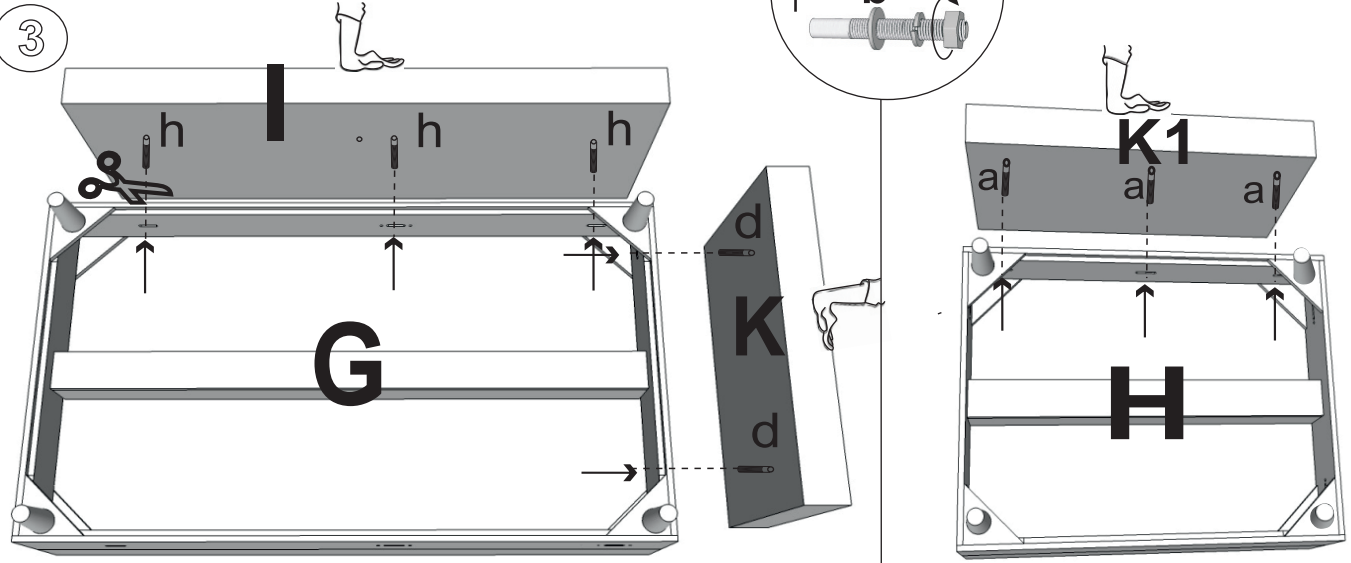
1



2



3



4

