

D Montageanleitung

GB Assembly instructions

FR Model d'emploi

TR Montaj talimatı

IT Istruzione di montaggio

NL Handleiding voor de montage

RU Инструкция по монтажу

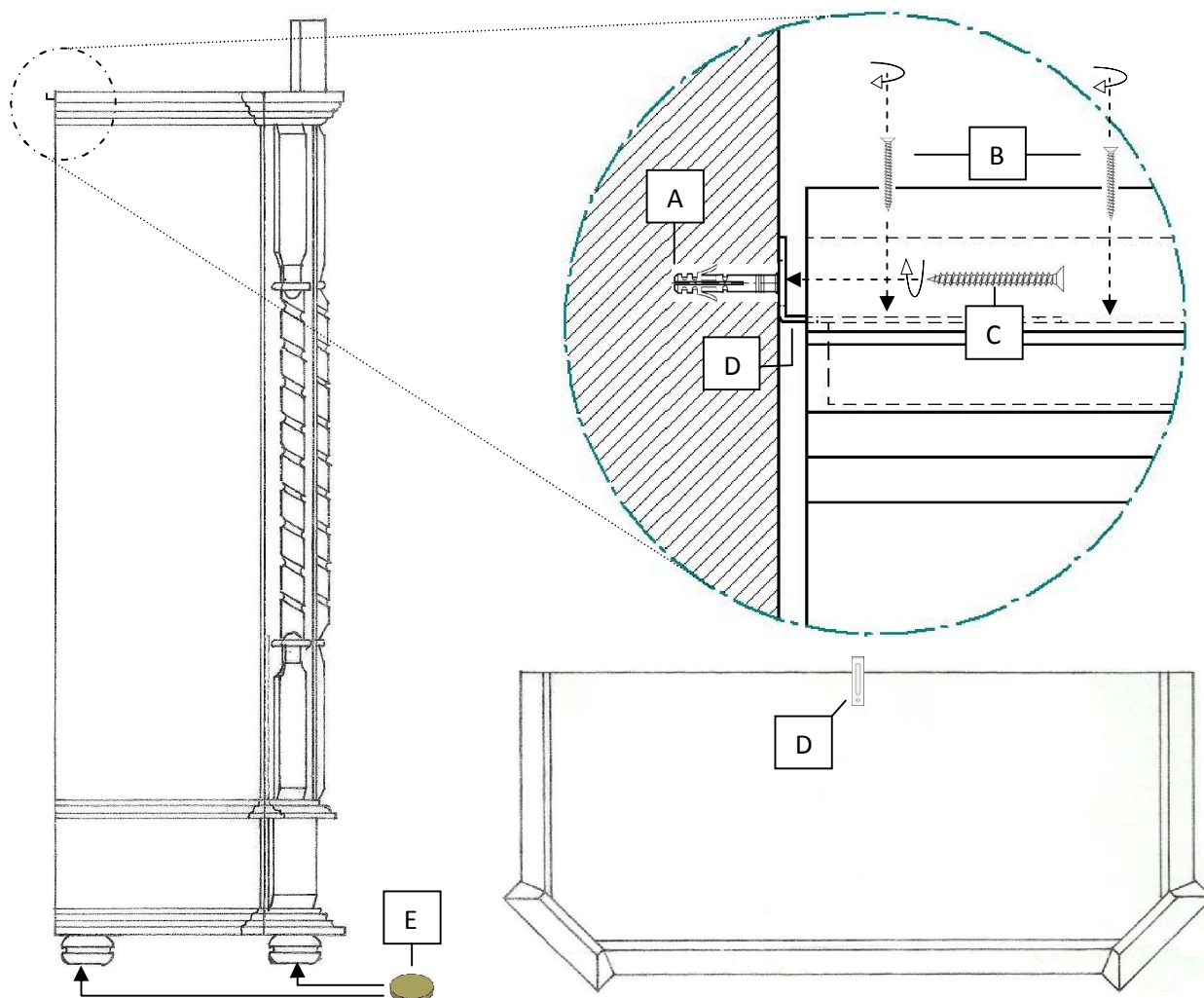
CZ Návod k montáži

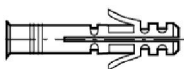

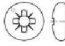
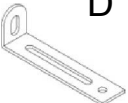

HU Szerelési útmutató

RO Instrucțiuni de montare

PL Instrukcja montażu

SK Návod k montáži



			1x  A ø8 x 40	1x  C ø4.5 X 60
			2x  B ø3.5 x 16	1x  D 5x  E