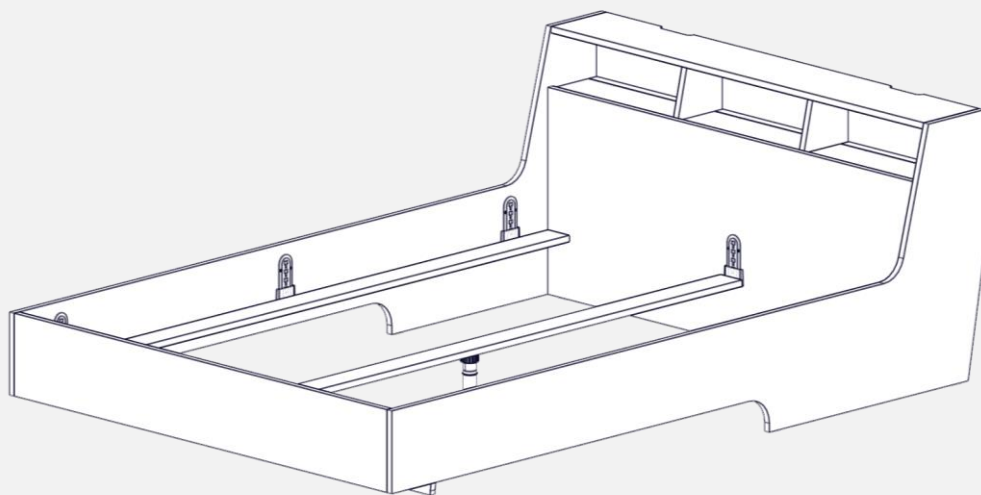


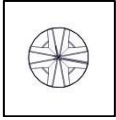
# Slope-Bett

## Montage





# Slope-Bett



BDU-0001  
x6



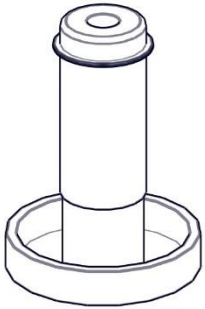
BSCH-0068  
x8



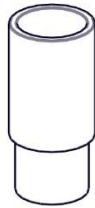
BDU-0007  
x8



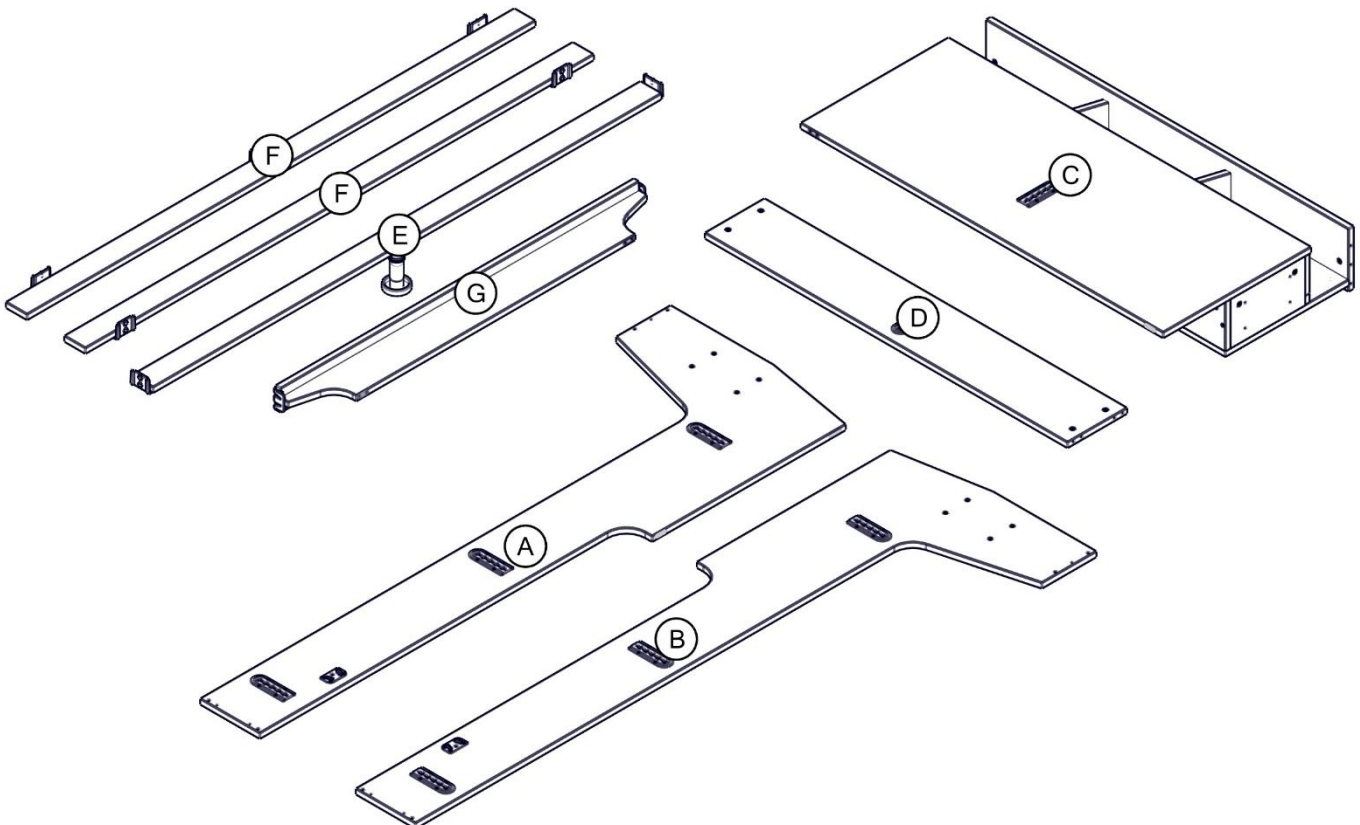
ZWZ-0002

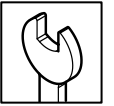


BSCH-0026

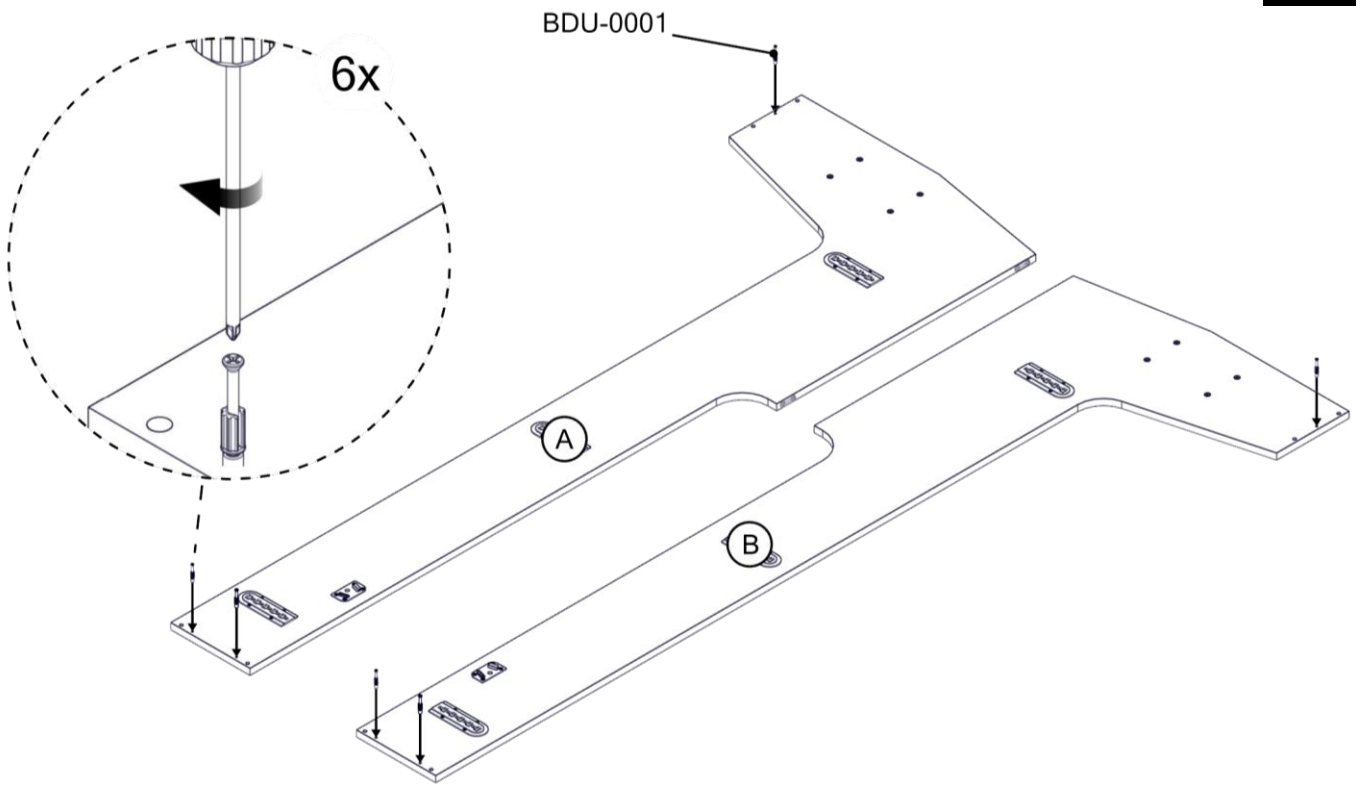


BSCH-0027  
x2

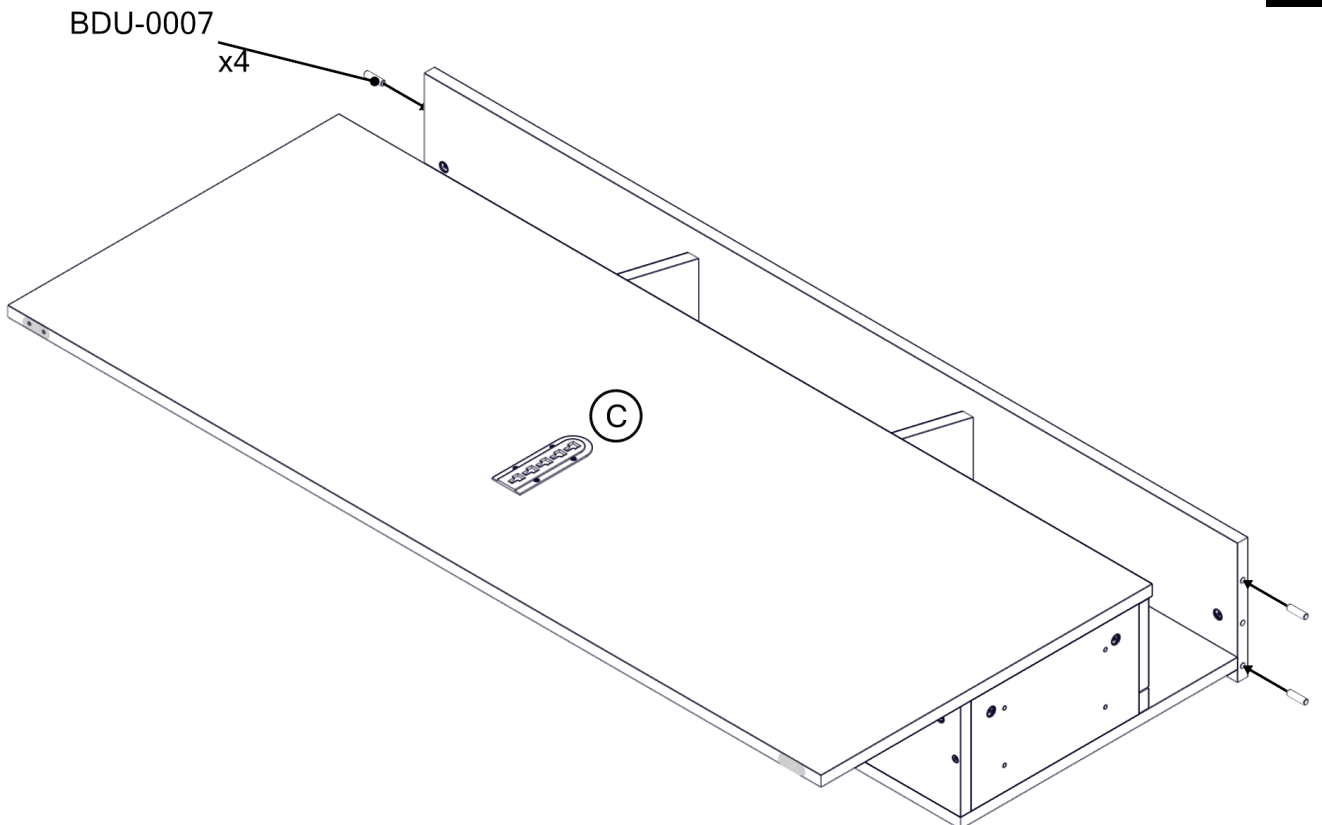




1



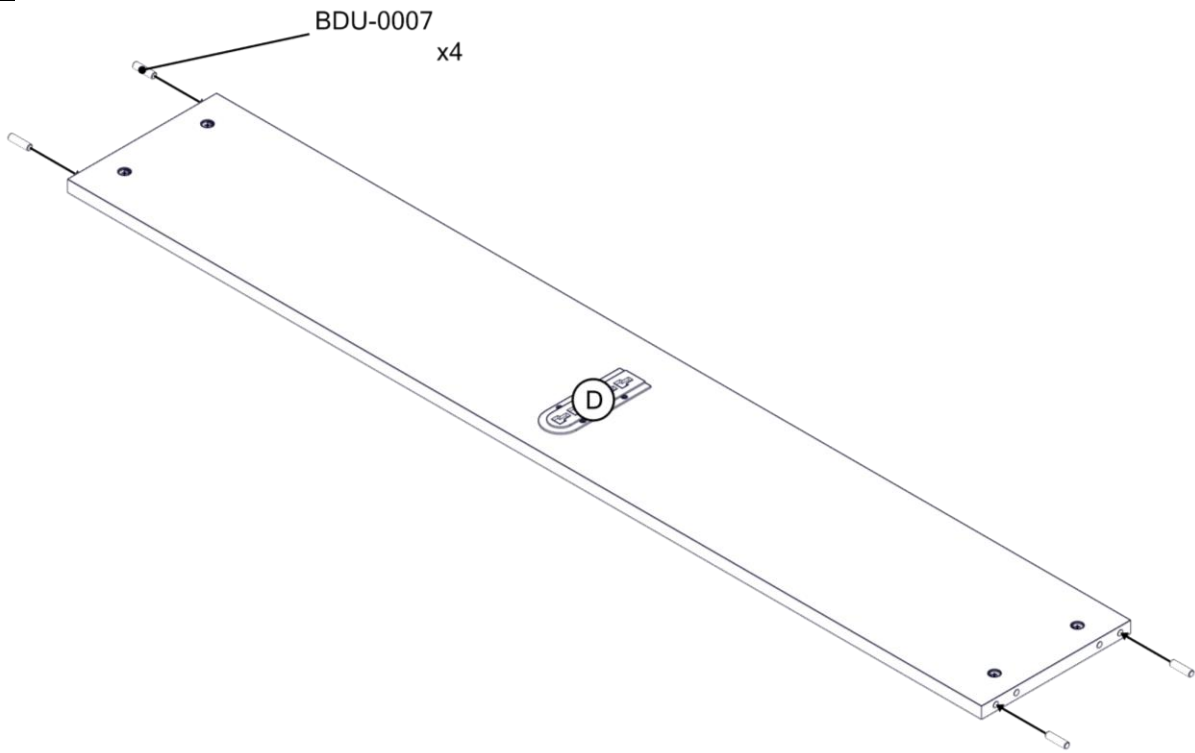
2



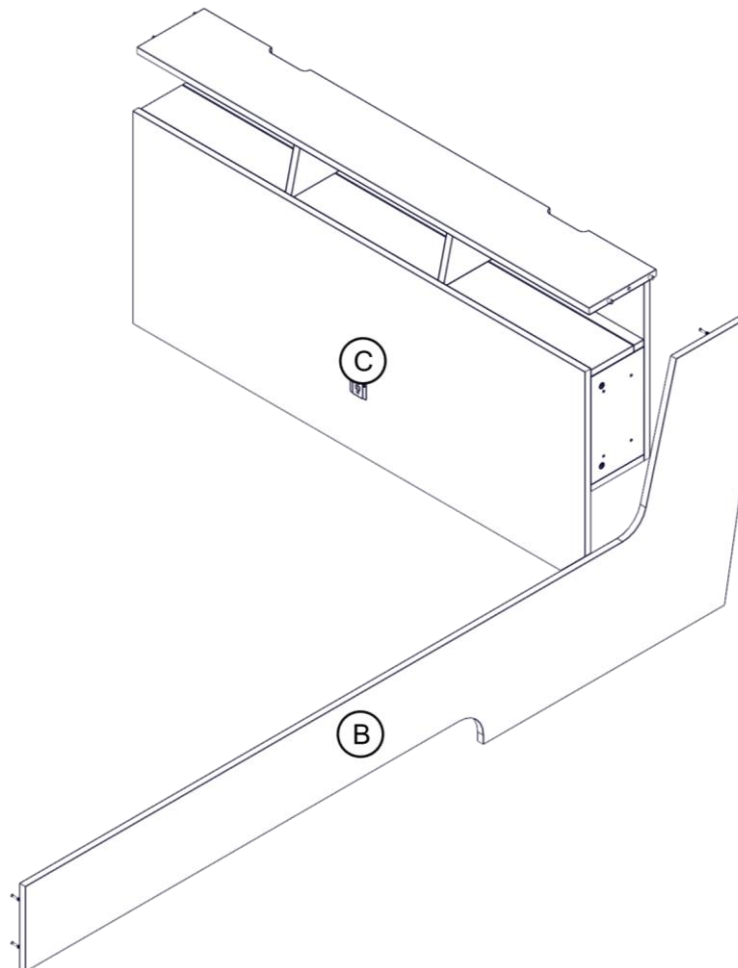


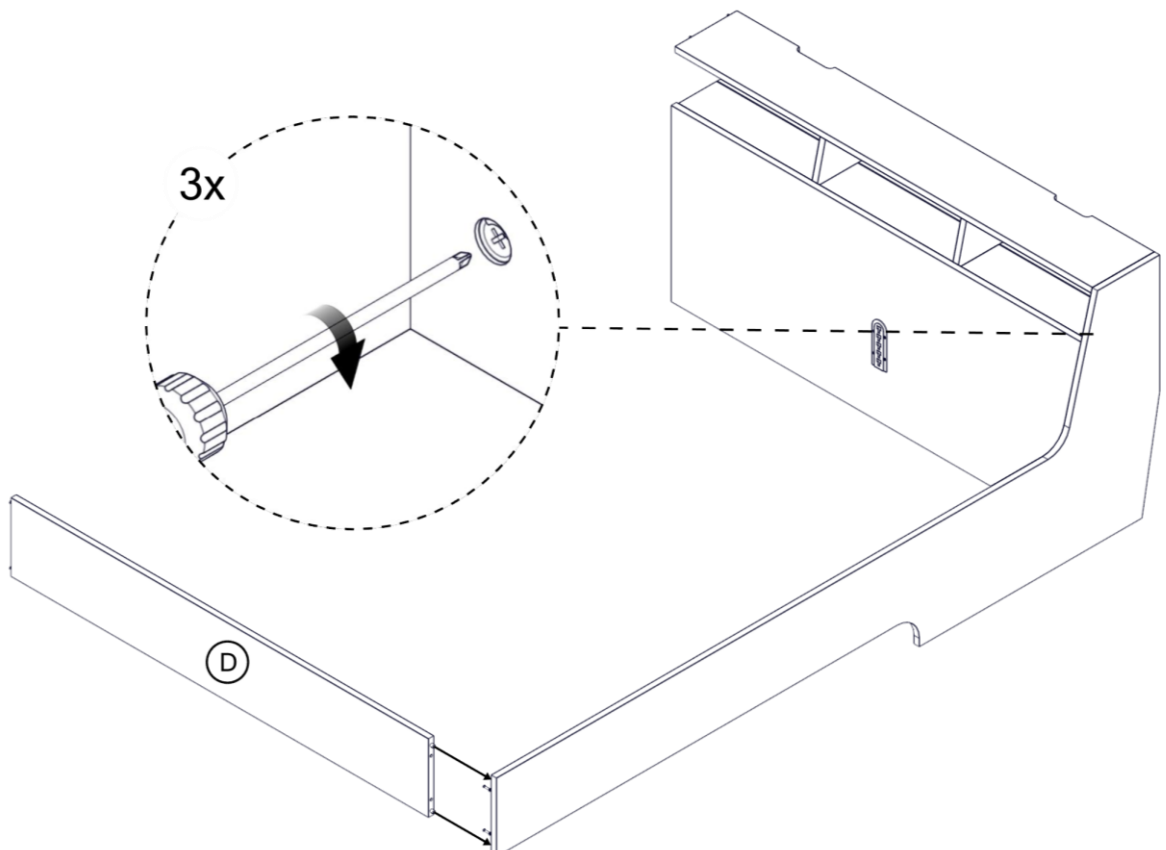
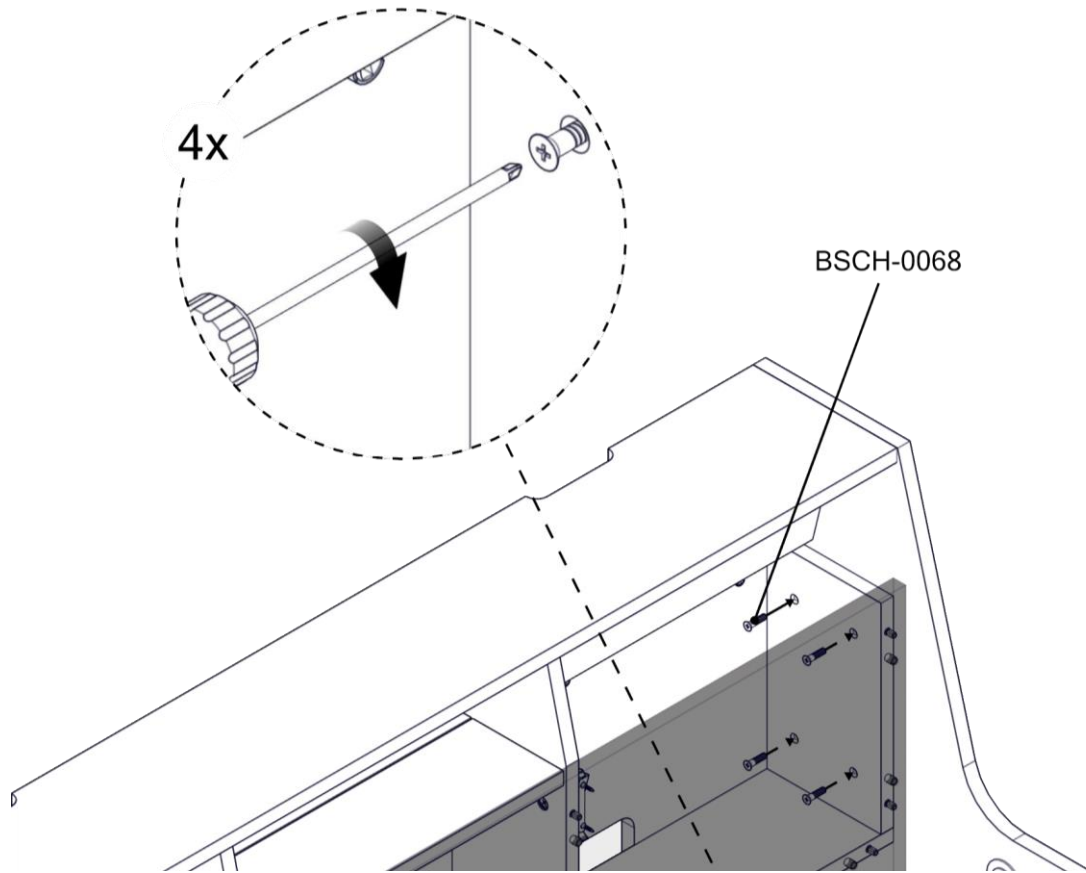
# Slope-Bett

3



4

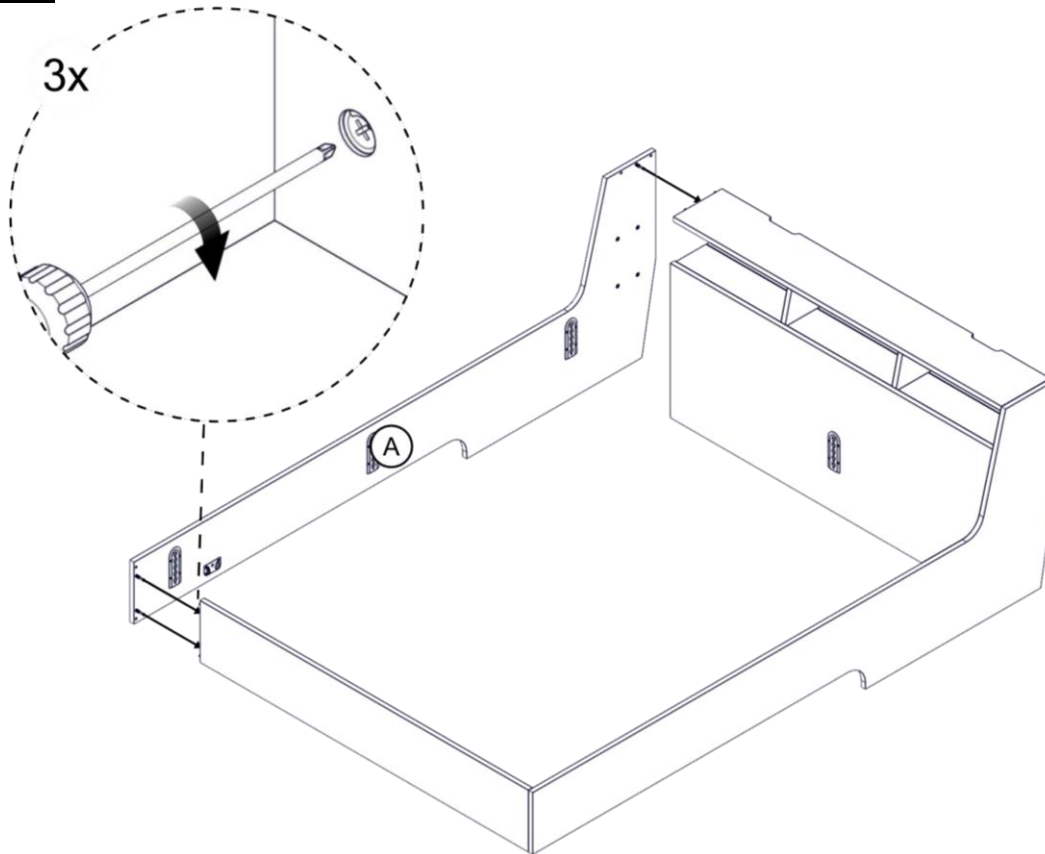




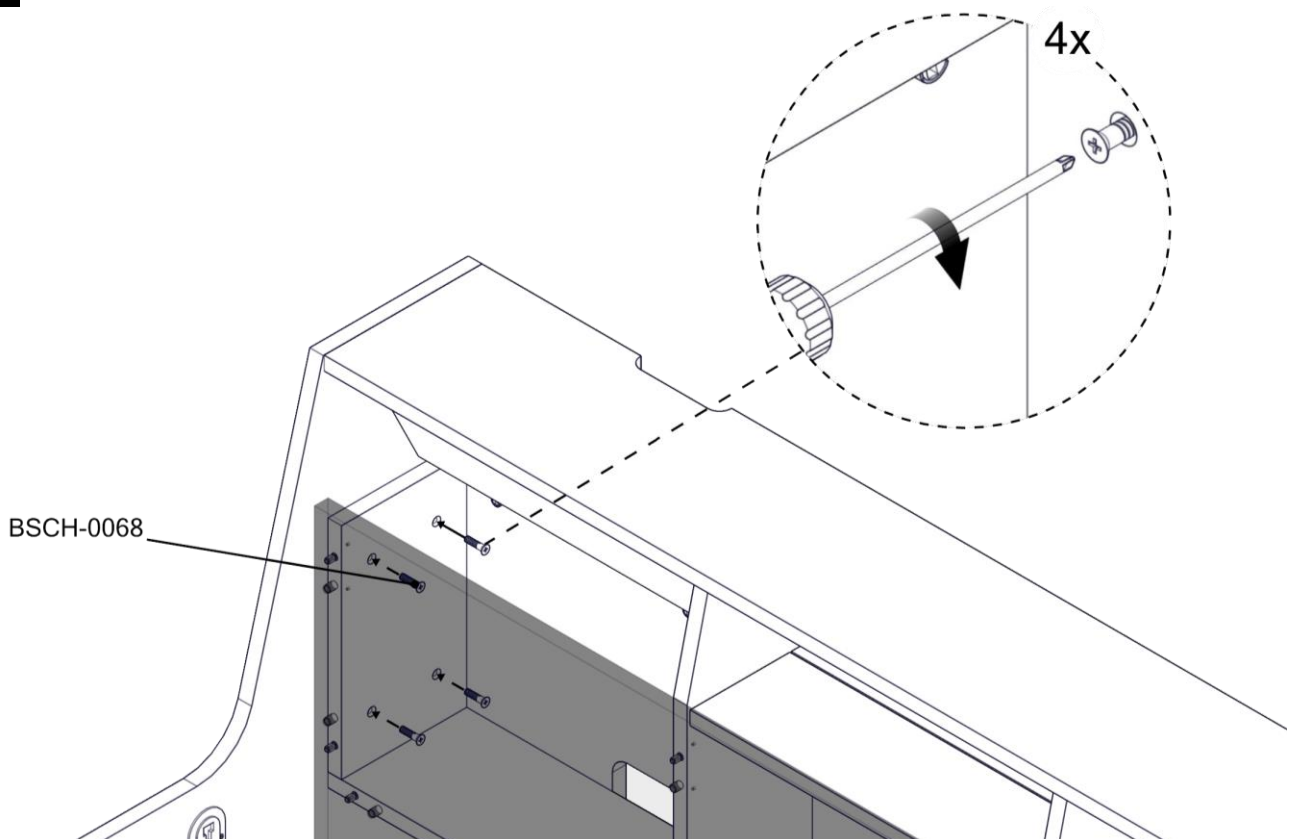


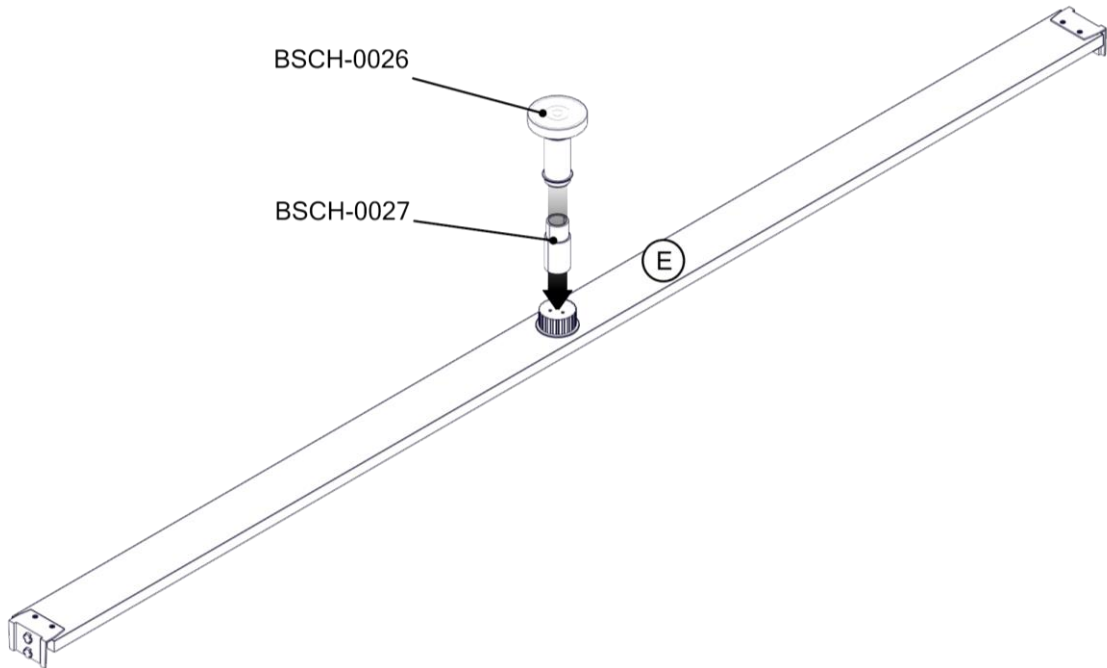
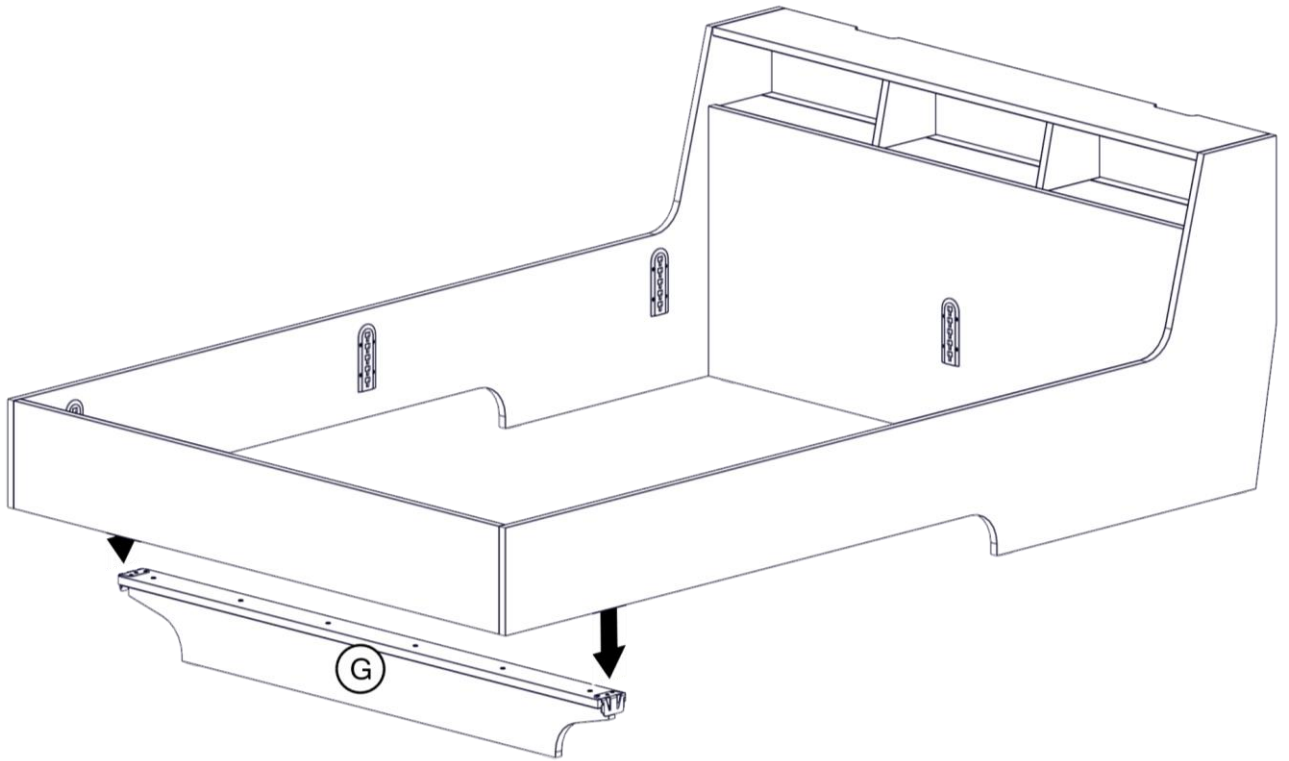
# Slope-Bett

7



8

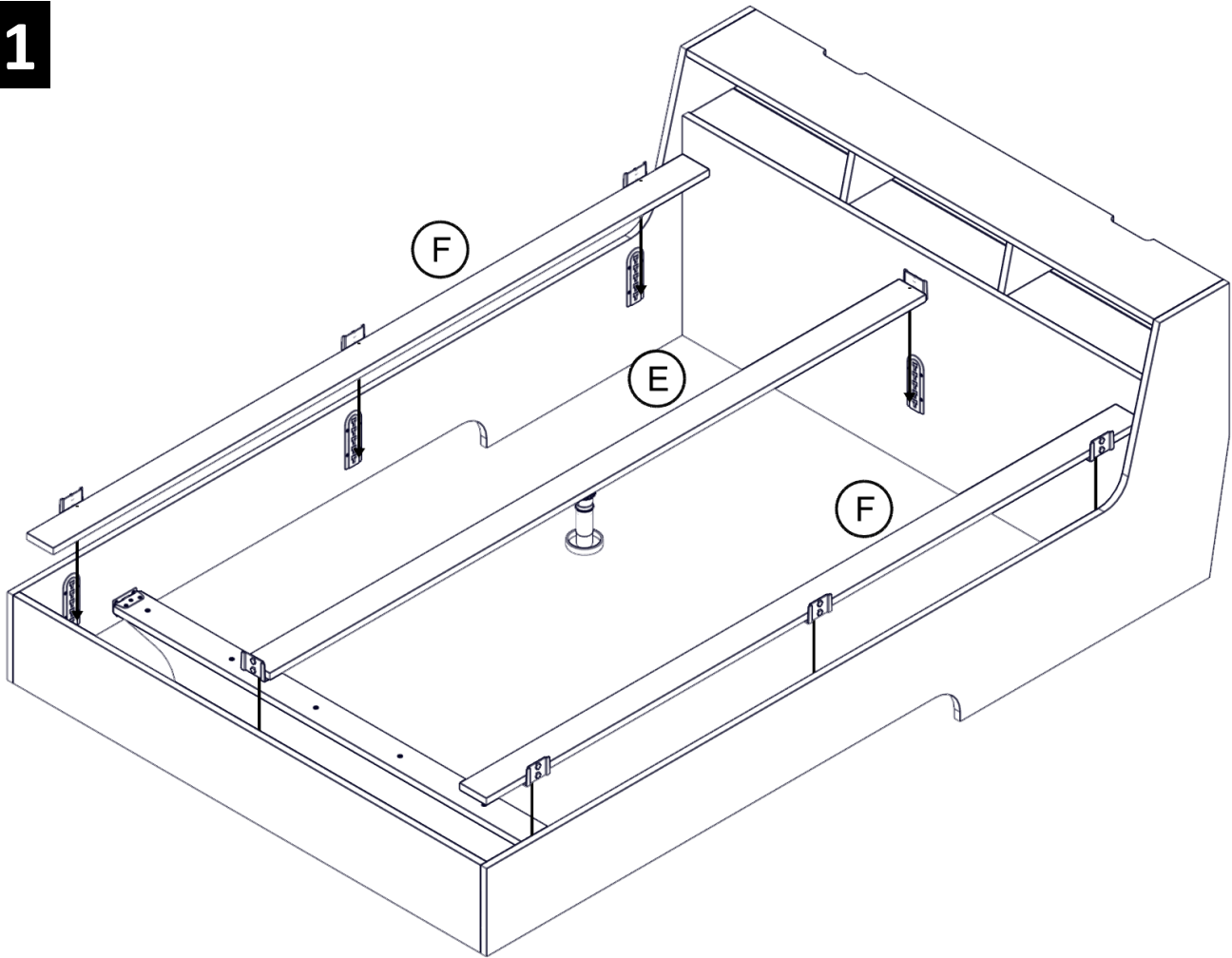






# Slope-Bett

11



Dieses Produkt enthält eine Lichtquelle der Energieeffizienzklasse G. Das Leuchtmittel kann durch den Endverbraucher oder eine qualifizierte Person ohne dauerhafte Schäden am Produkt ausgetauscht werden.

This product contains a light source of energy efficiency class G. The light source can be replaced by the end user or a qualified person without permanent damage to the product.

V02.01

**ENERGY**

**KLEBE**  
19.927.100ww

A  
B  
C  
D  
E  
F  
G

**3**  
kWh/1000h

2019/2015



