

**D** Montageanleitung

**GB** Assembly instructions

**FR** Notice de montage

**IT** Istruzioni di montaggio

**NL** Handleiding voor de montage

**PL** Instrukcja montażu

**CZ** Montážní návod

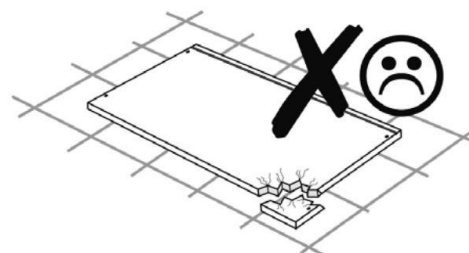
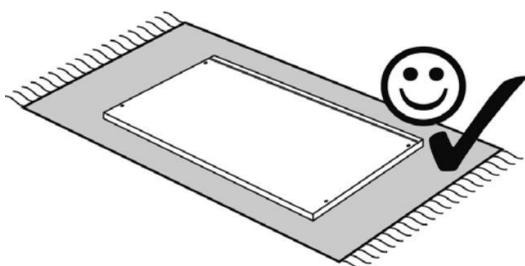
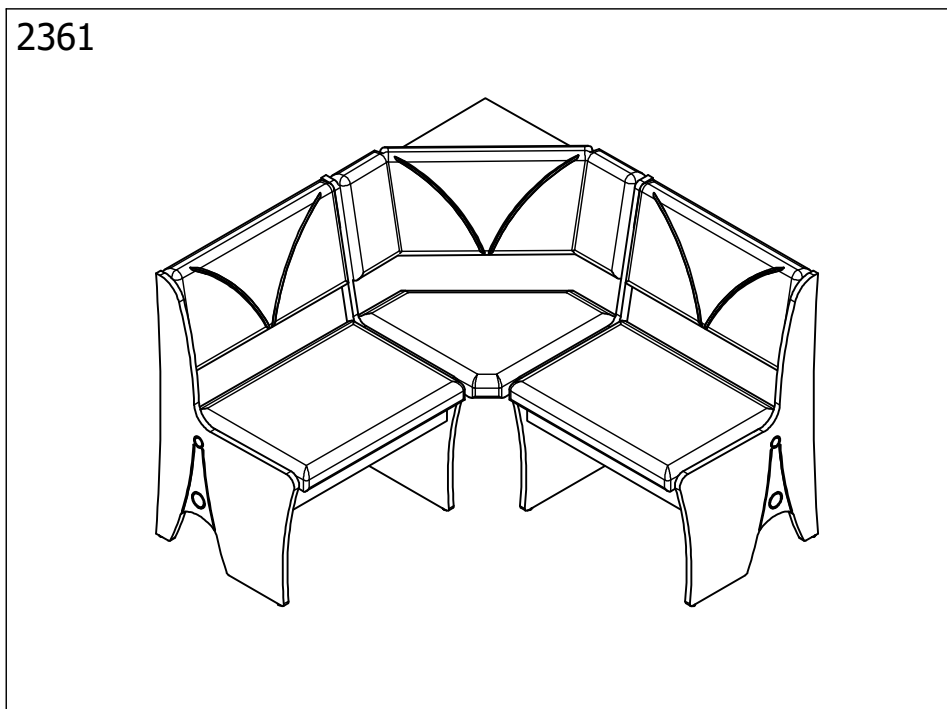
**SK** Návod na montáž

**HU** Szerelési útmutató

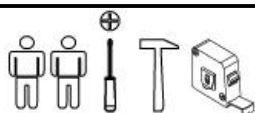
**RO** Instrucțiuni de montaj

**TR** Montaj talimatı

**RU** Инструкция по монтажу



60 min.

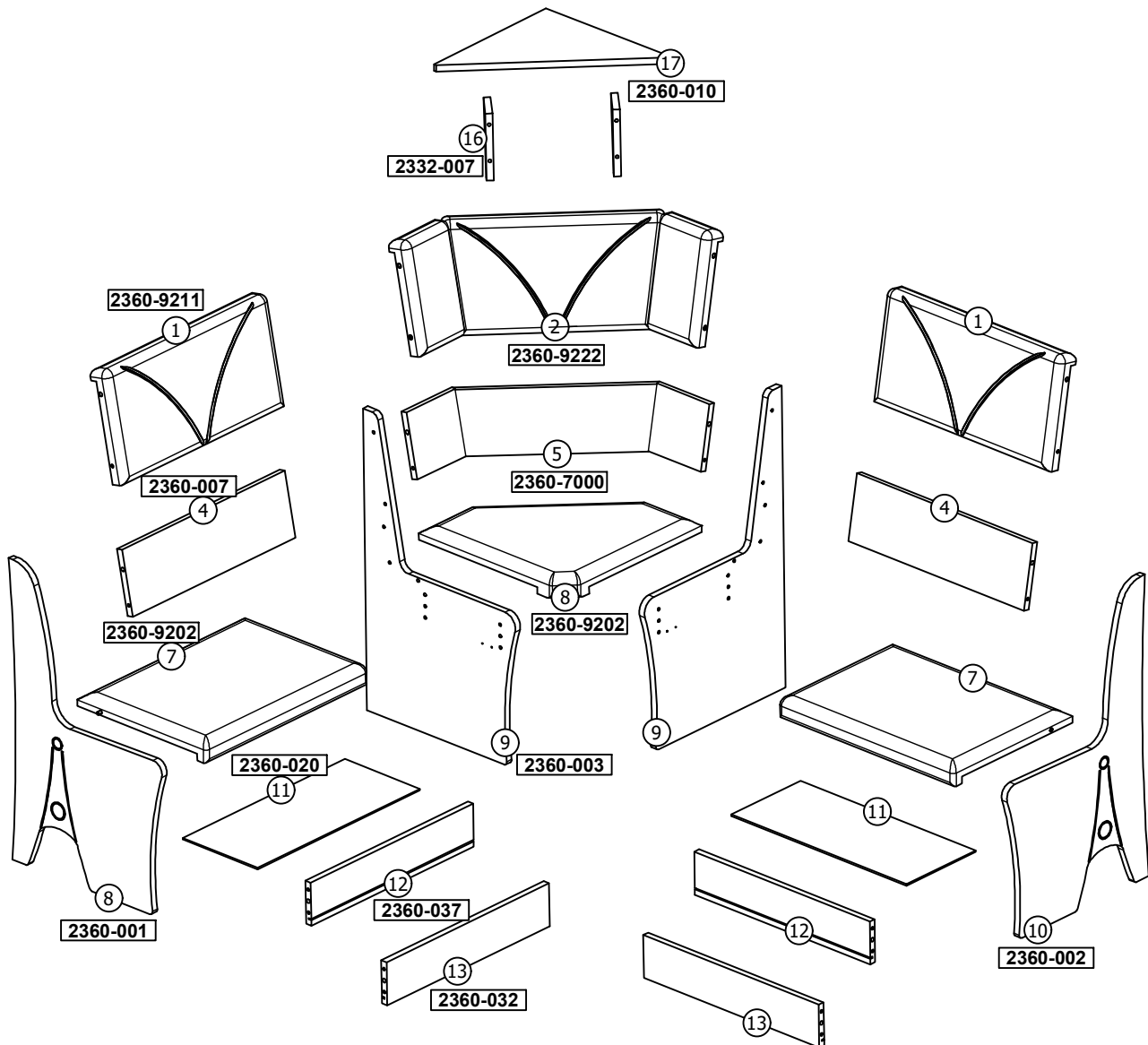
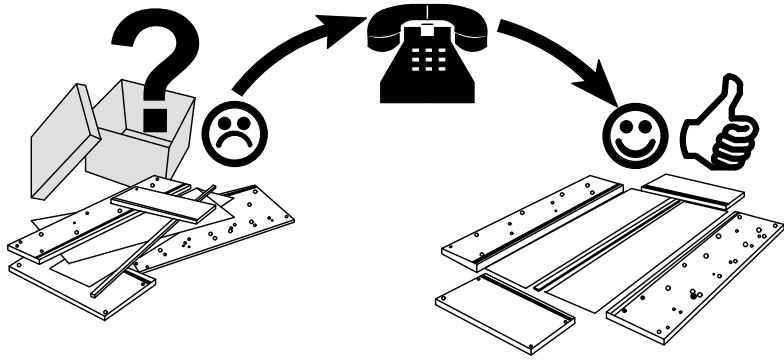
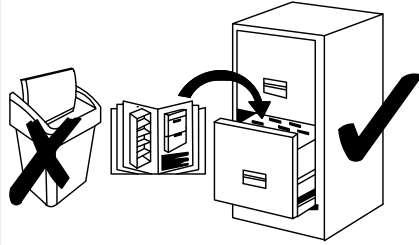









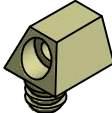


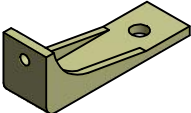
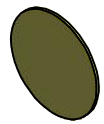
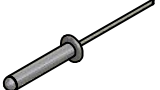
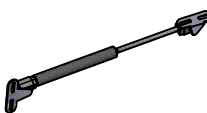

Service • Assistenza • Dienstverlening • Serwis •  
 Servis • Szerviz • Сервисная служба

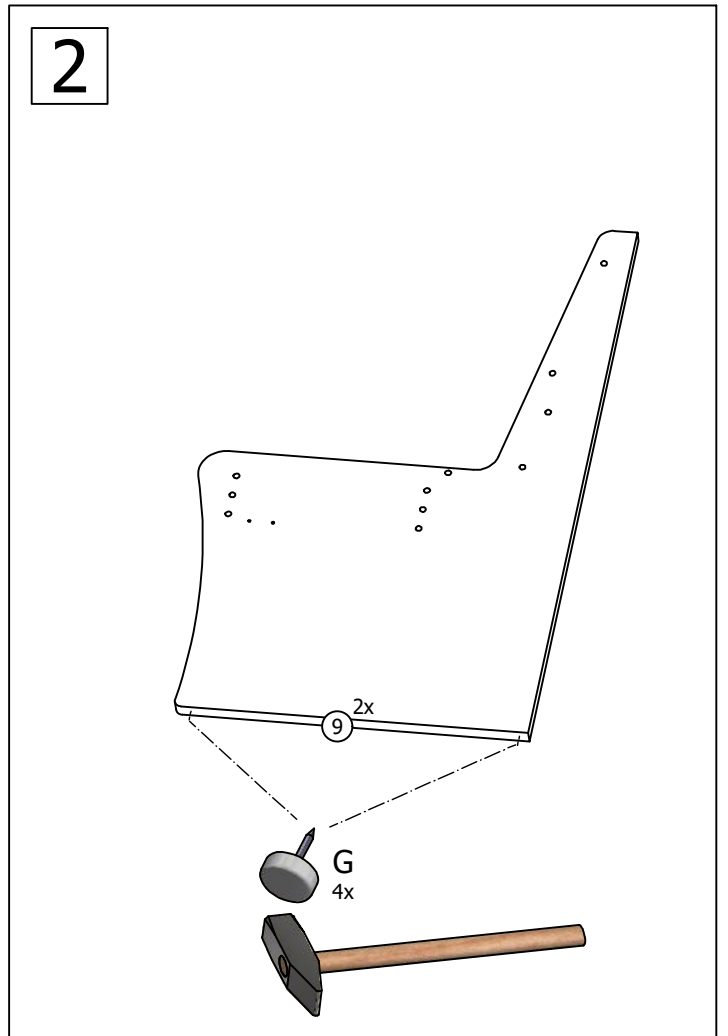
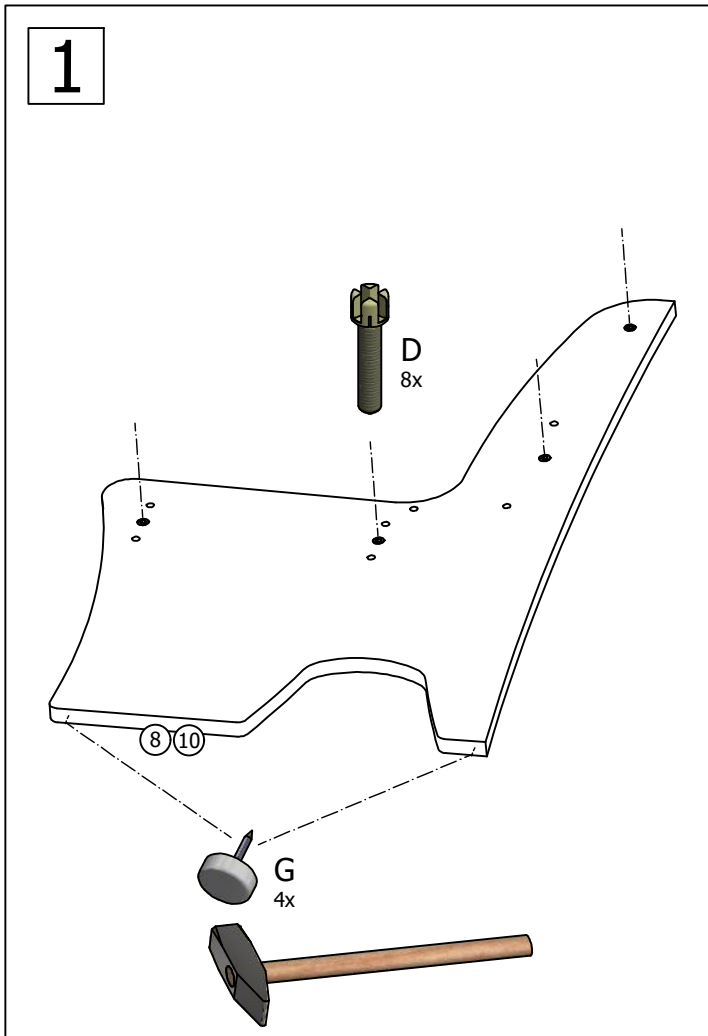
Name • Nom • Nome • Naam •  
 Nazwa • Jméno • Názov • Név •  
 Denumire • ísim • название

Nr. • No. • N° • номер • Č. • Sz

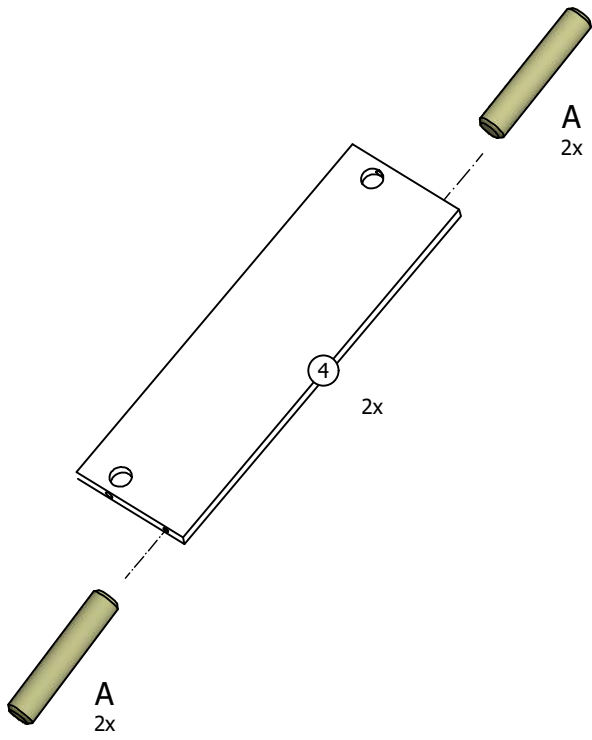
Тур • Туре • Tip • Típus • Тиро •  
 Тип



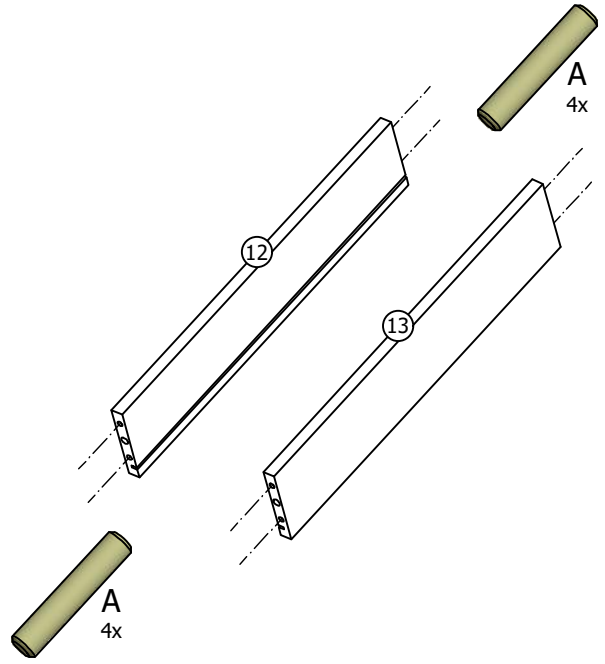
<p style="text-align: center;"><b>A</b></p> 	<p style="text-align: center;"><b>B</b></p> 	<p style="text-align: center;"><b>C</b></p> 	<p style="text-align: center;"><b>D</b></p> 	<p style="text-align: center;"><b>E</b></p> 	<p style="text-align: center;"><b>F</b></p> 
8x40    32x	M6x45    4x	M6x70    4x	M6x30    8x	4x30    4x	4x16    8x
<p style="text-align: center;"><b>G</b></p> 	<p style="text-align: center;"><b>H</b></p> 	<p style="text-align: center;"><b>I</b></p> 	<p style="text-align: center;"><b>J</b></p> 	<p style="text-align: center;"><b>K</b></p> 	<p style="text-align: center;"><b>L</b></p> 
8x	4x	M6    8x	20x	4x	4x
<p style="text-align: center;"><b>M</b></p> 	<p style="text-align: center;"><b>N</b></p> 	<p style="text-align: center;"><b>O</b></p> 			
1x	2x	3,5x16    8x			



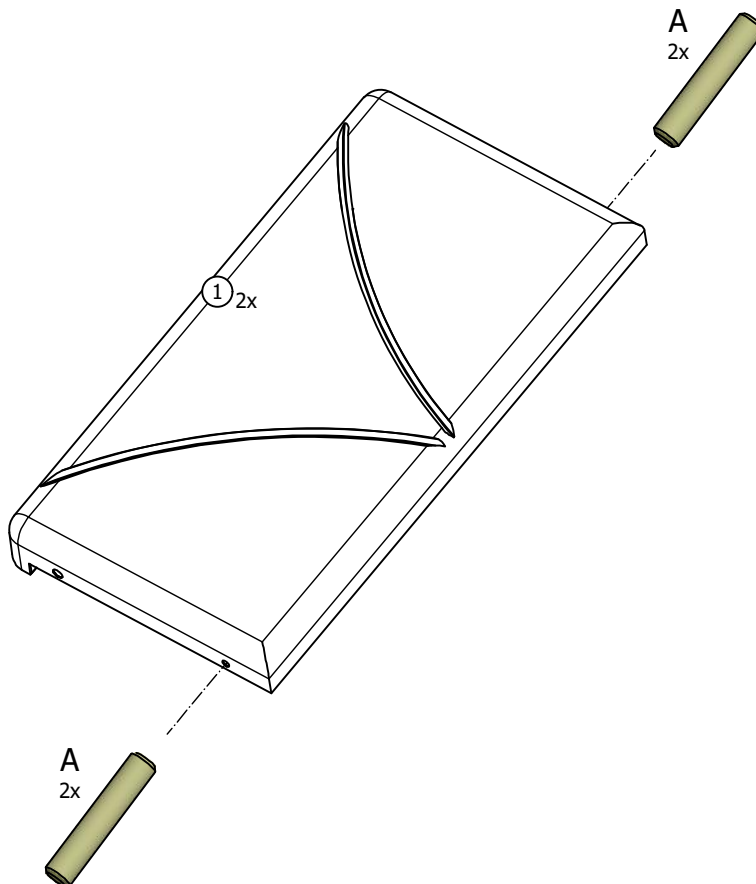
3



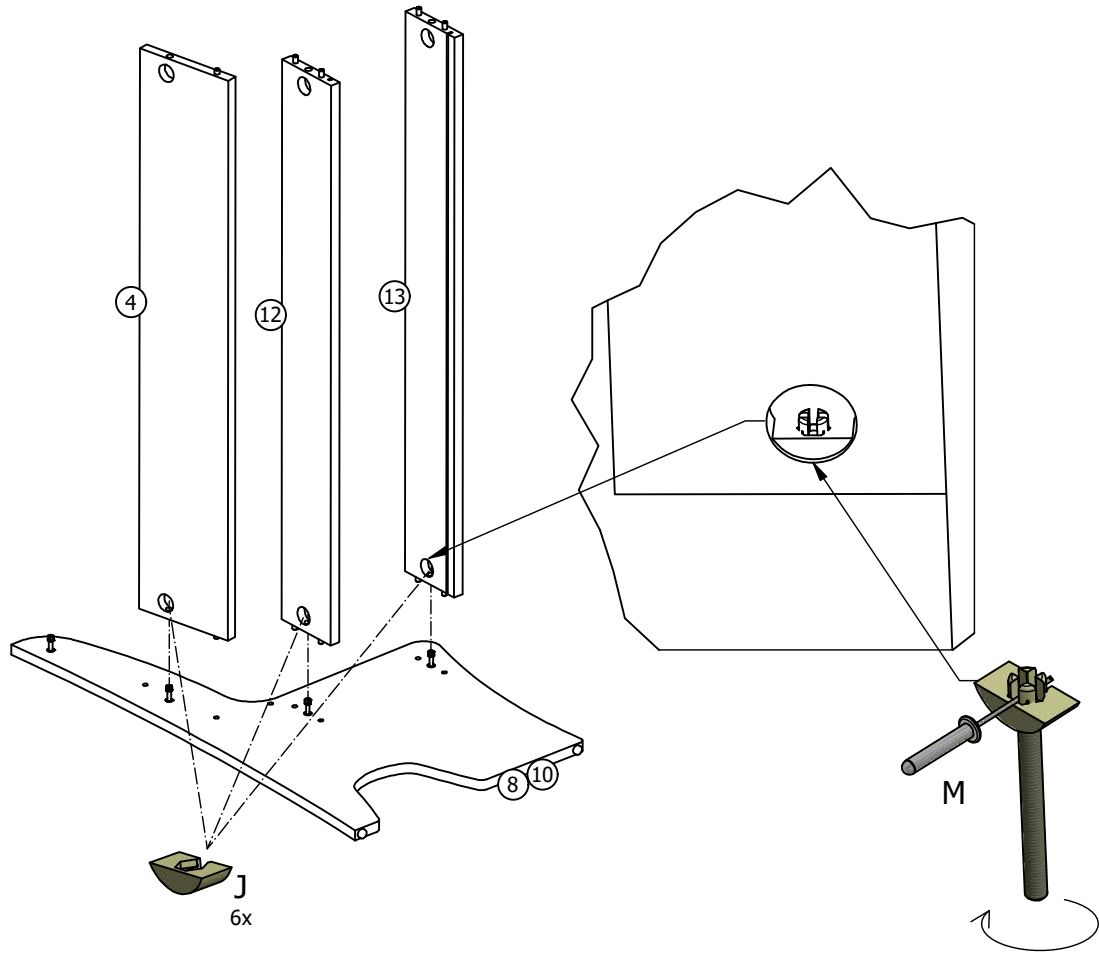
4



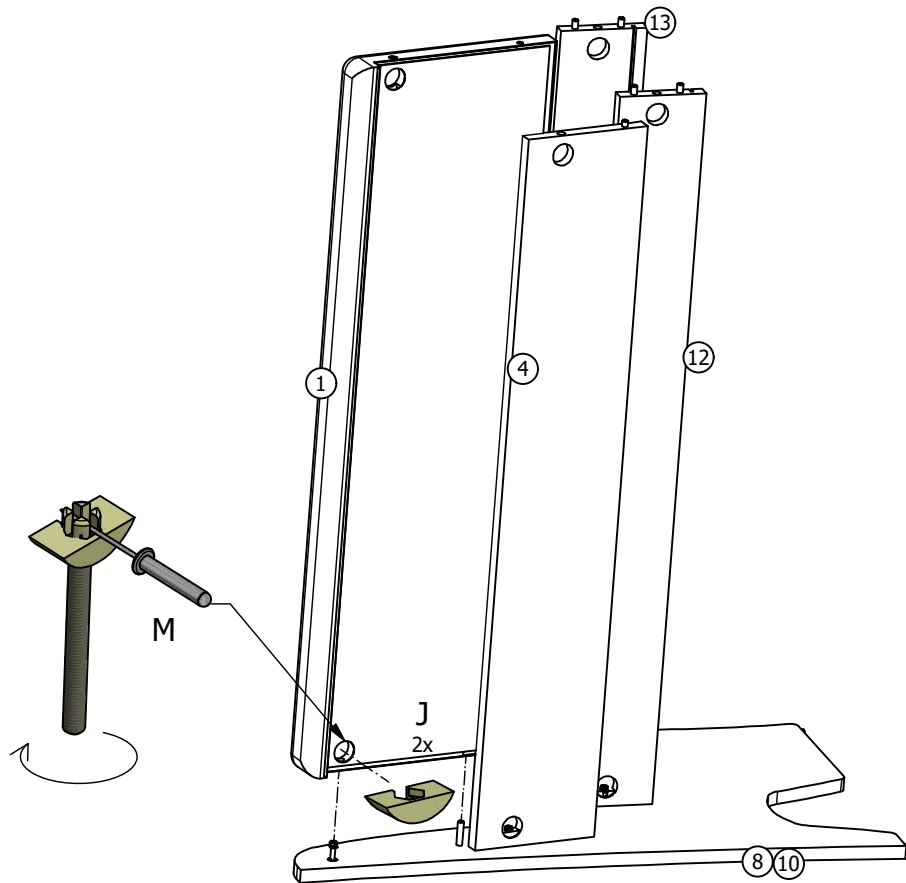
5



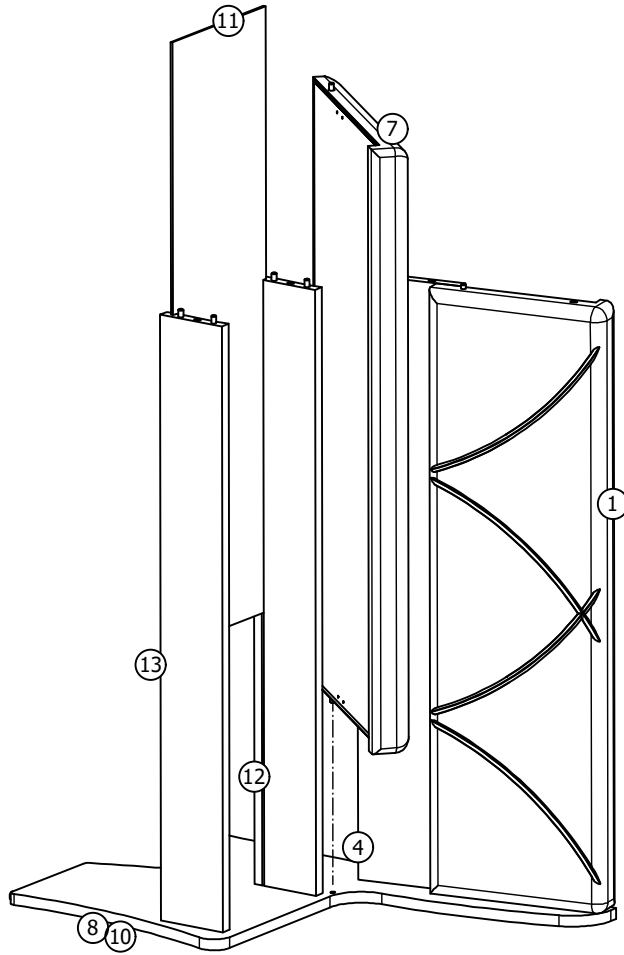
6



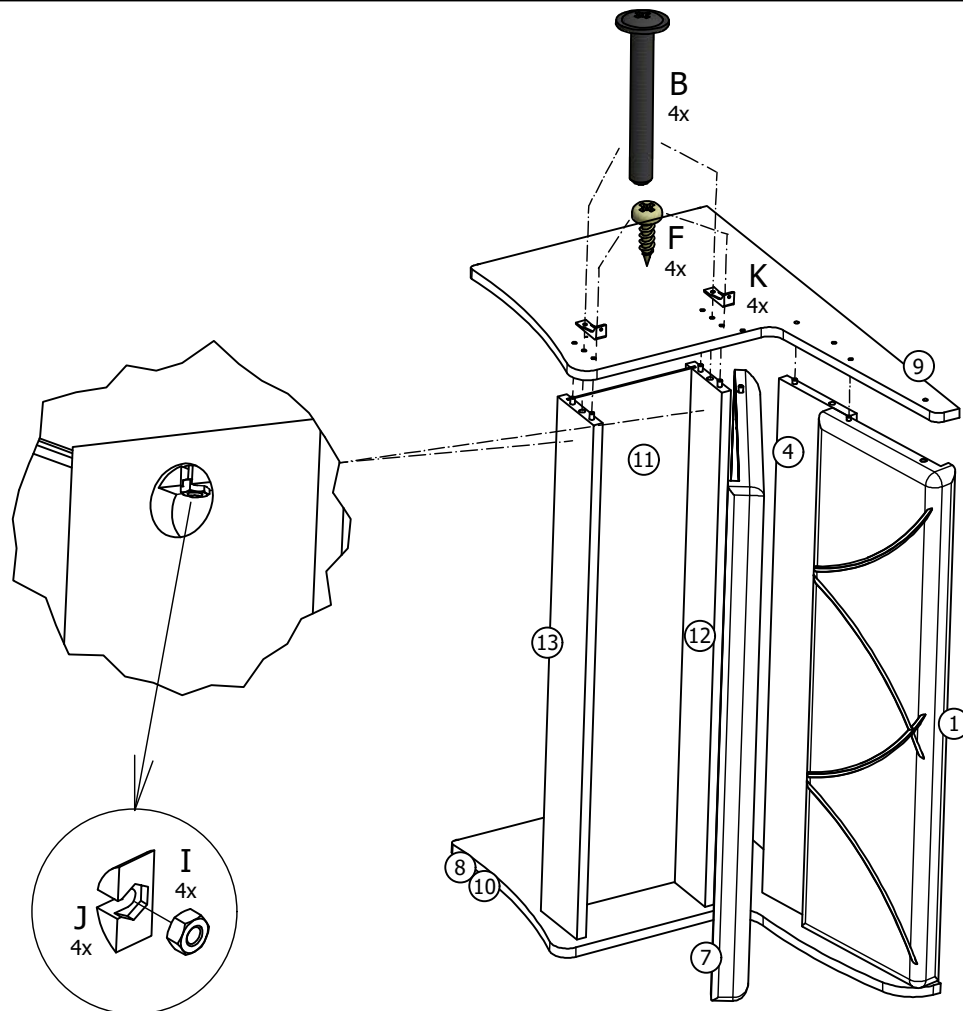
7



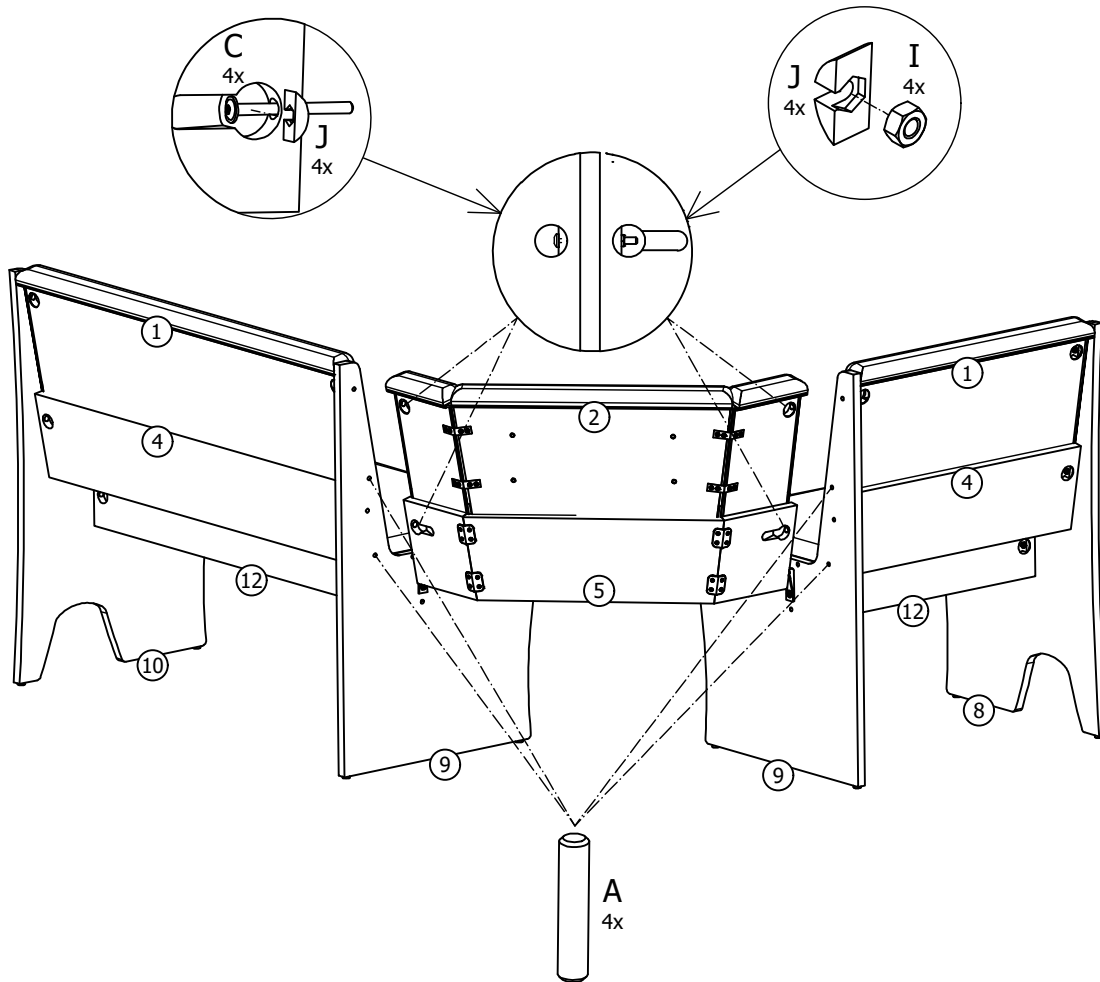
8



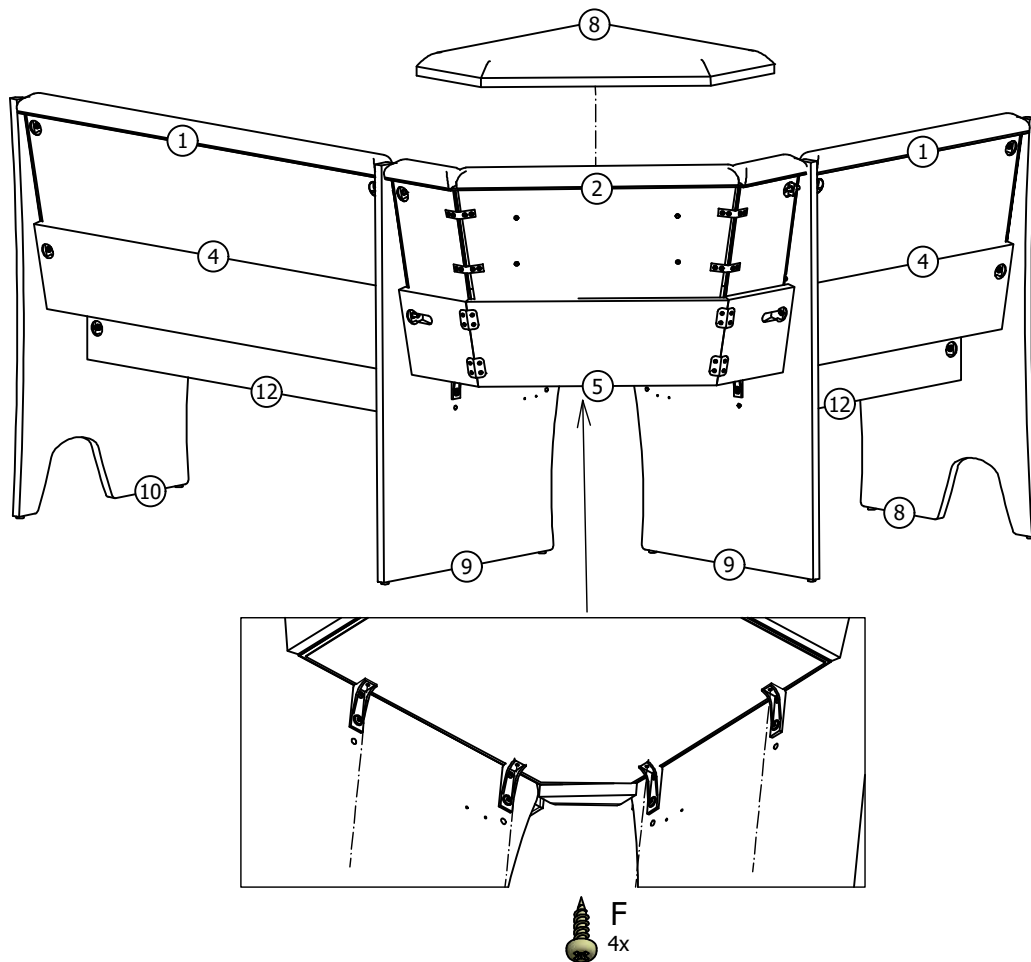
9



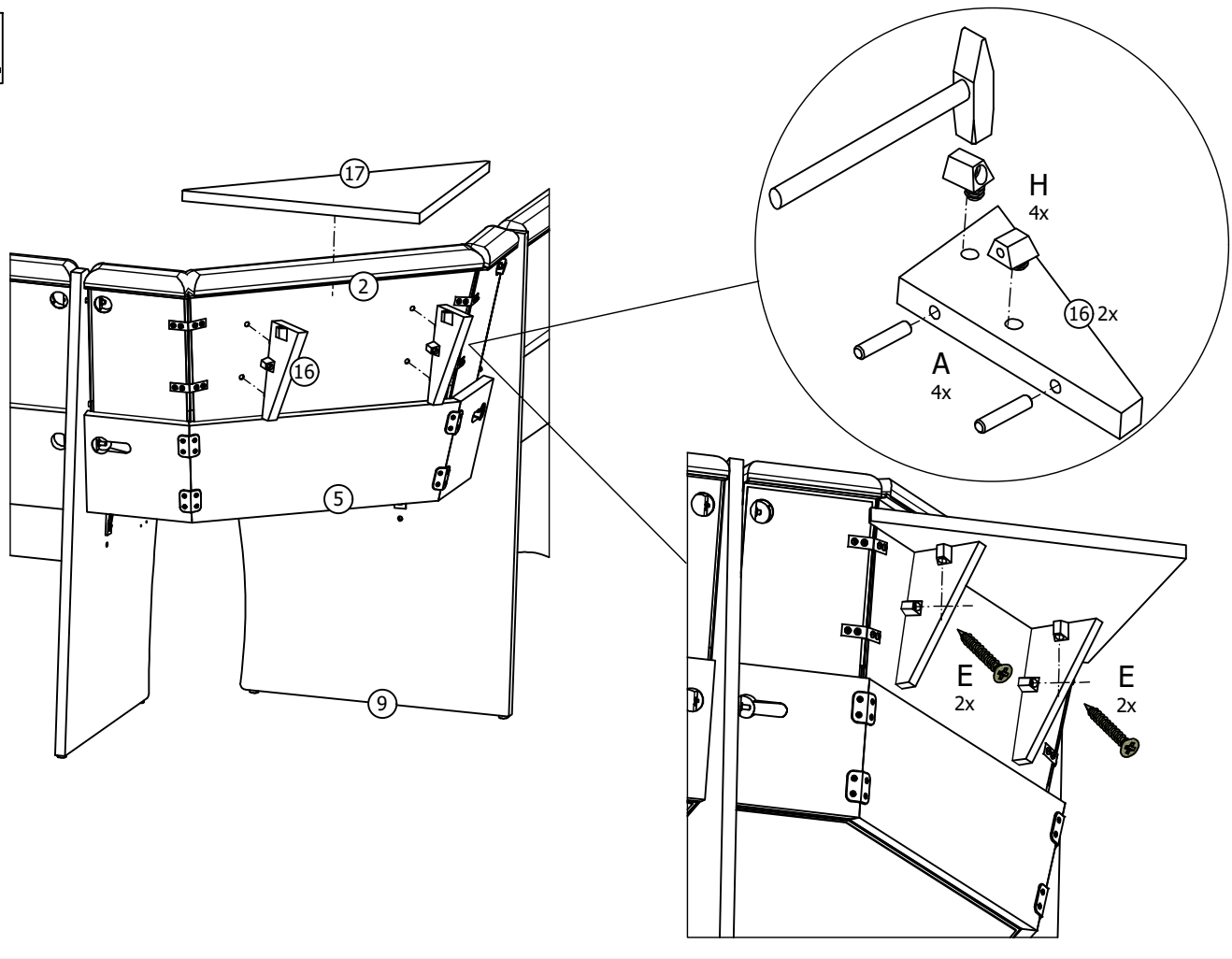
10



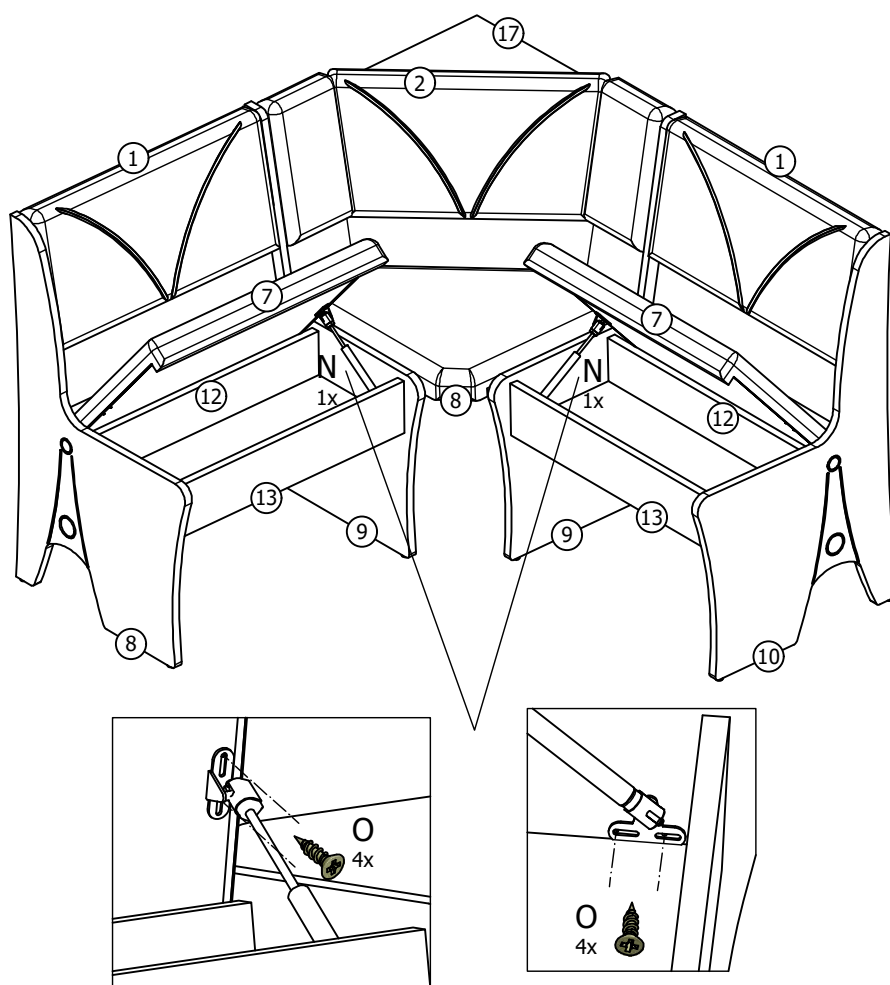
11



12

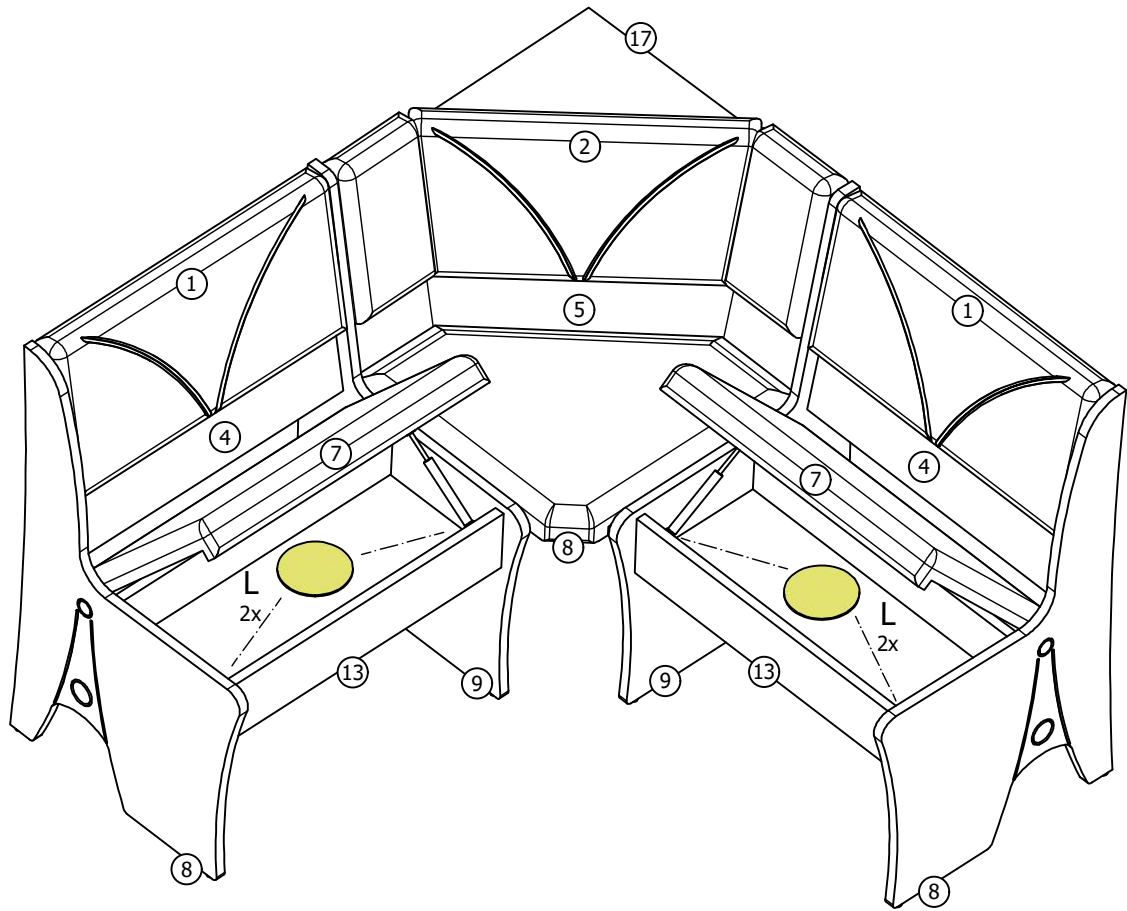


13

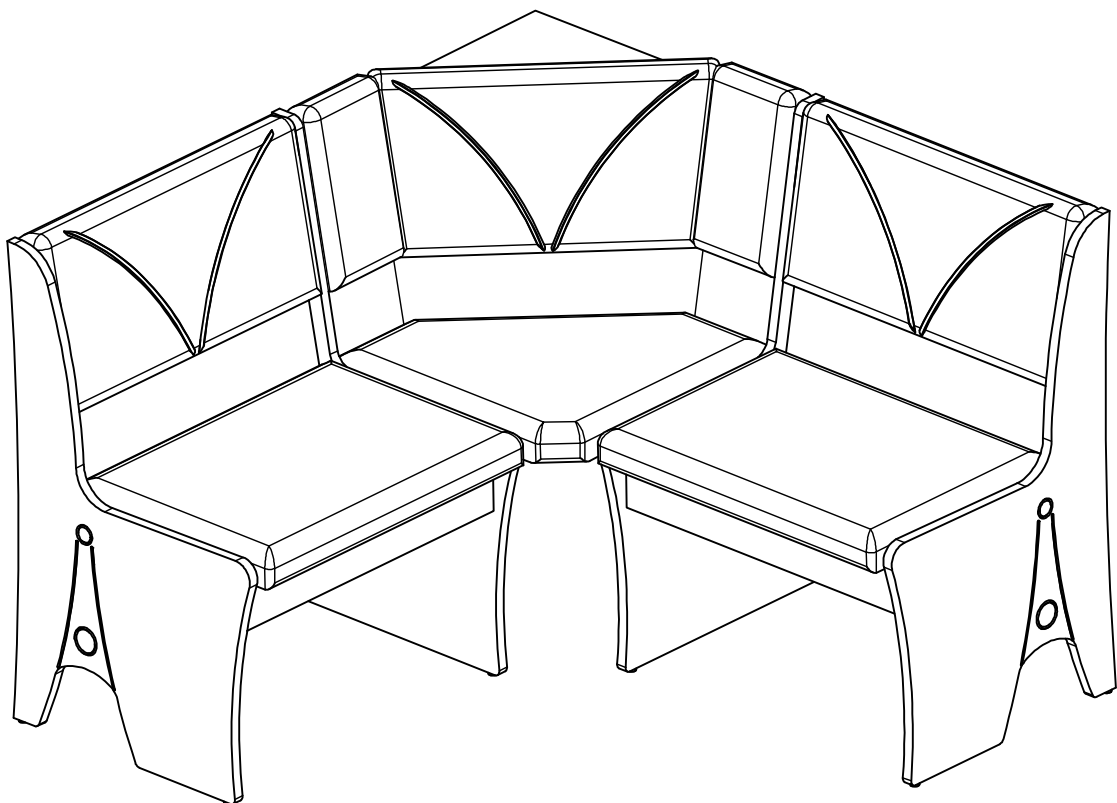




14



15



(D) Montageanleitung

(GB) Assembly instructions

(FR) Notice de montage

(IT) Istruzioni di montaggio

(NL) Handleiding voor de montage

(PL) Instrukcja montażu

(CZ) Montážní návod

(SK) Návod na montaz

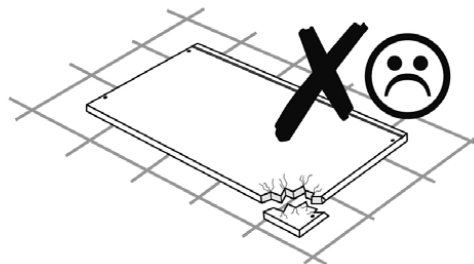
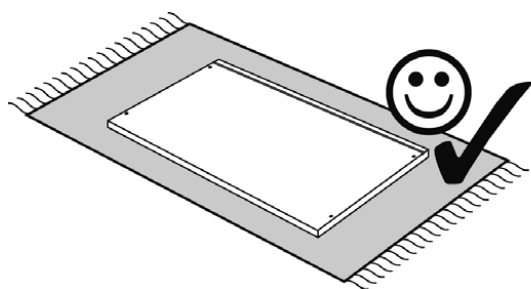
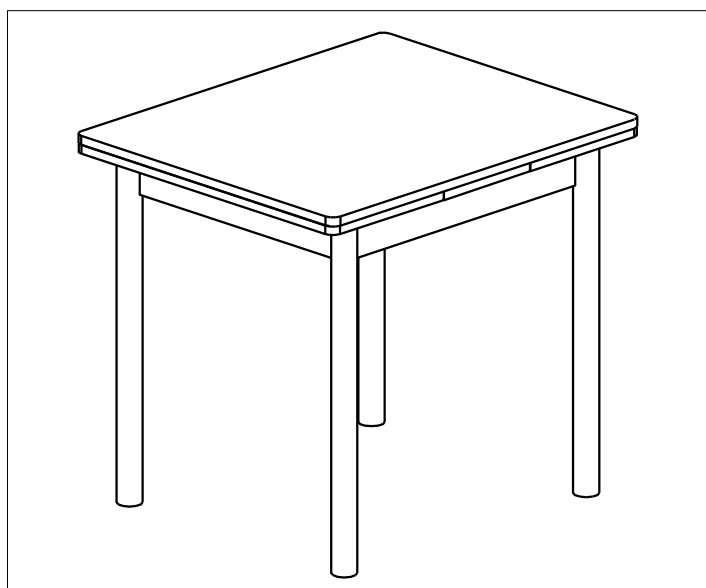
(HU) Szerelési útmutató

(RO) Instrucțiuni de montaj

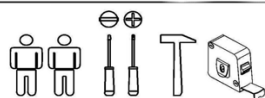
(TR) Montaj talimatı

(RU) Инструкция по монтажу

## Modell Hugo II 67-127x67 cm



30 min.

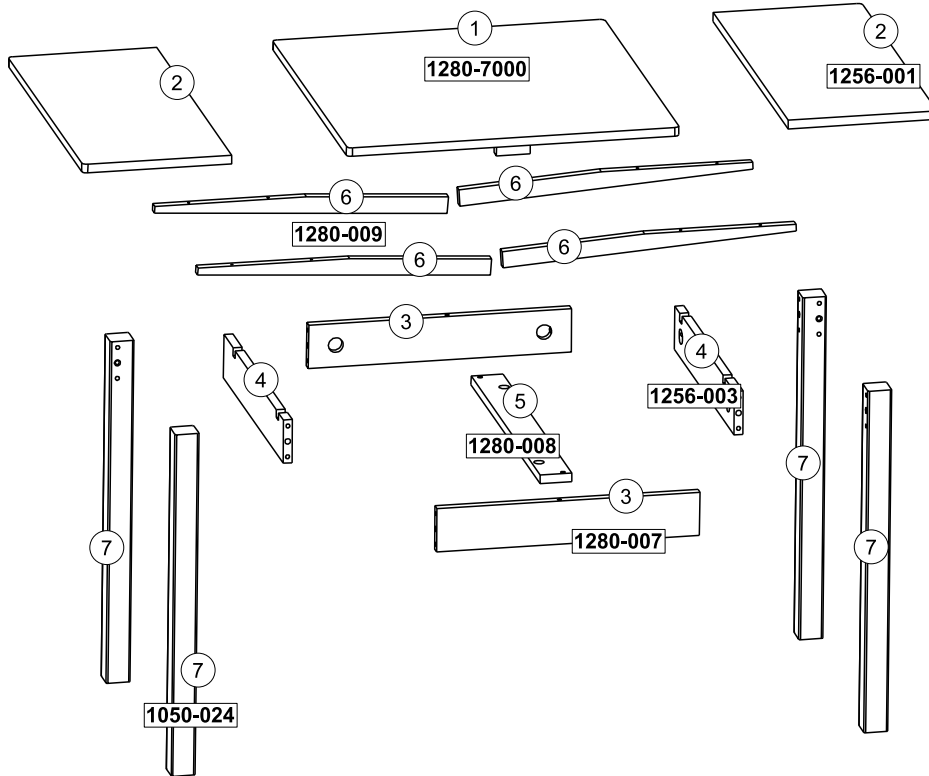
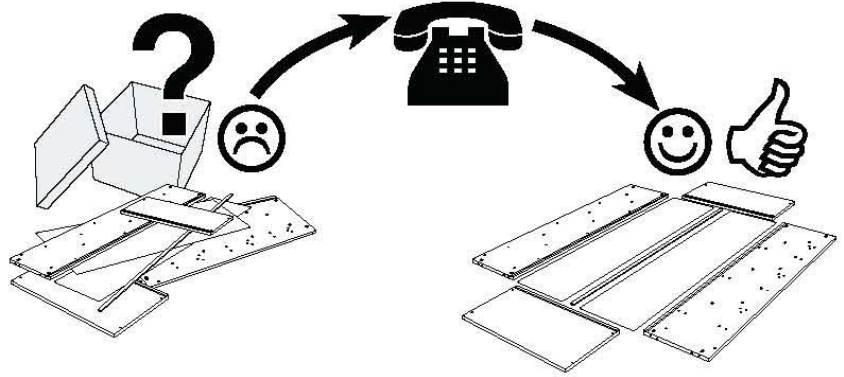
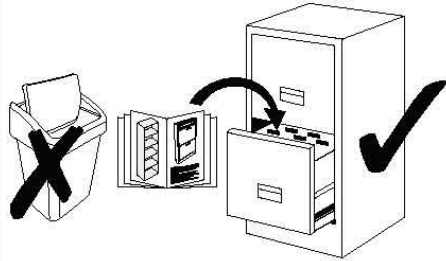


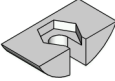
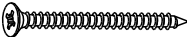
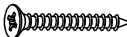





# Service • Assistenza • Dienstverlening • Serwis Servis • Szerviz • Сервисная служба

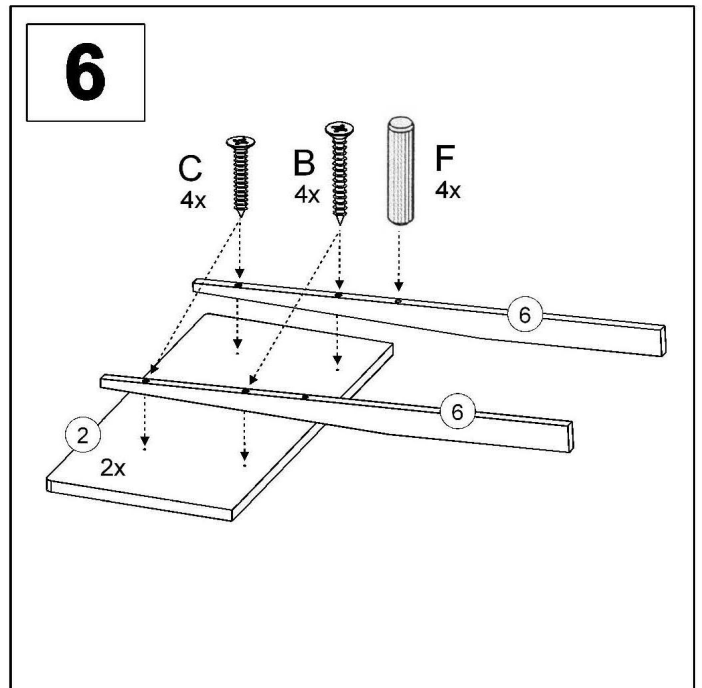
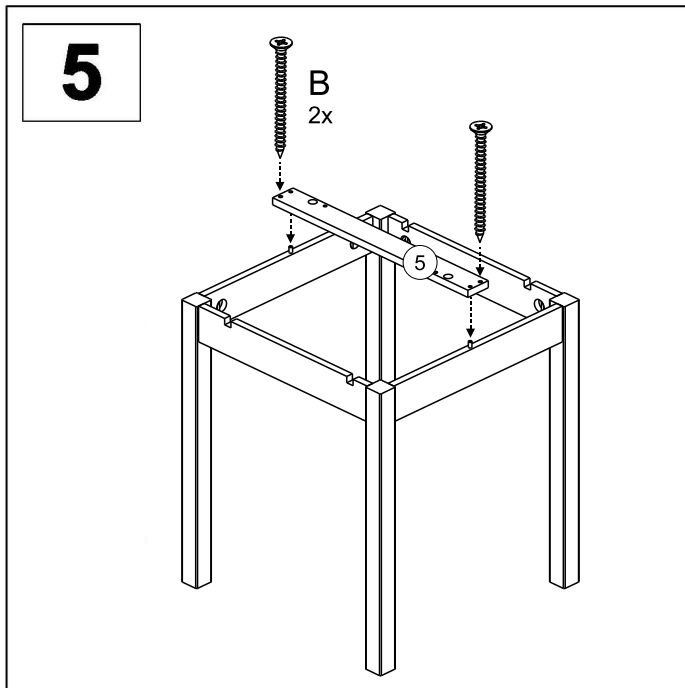
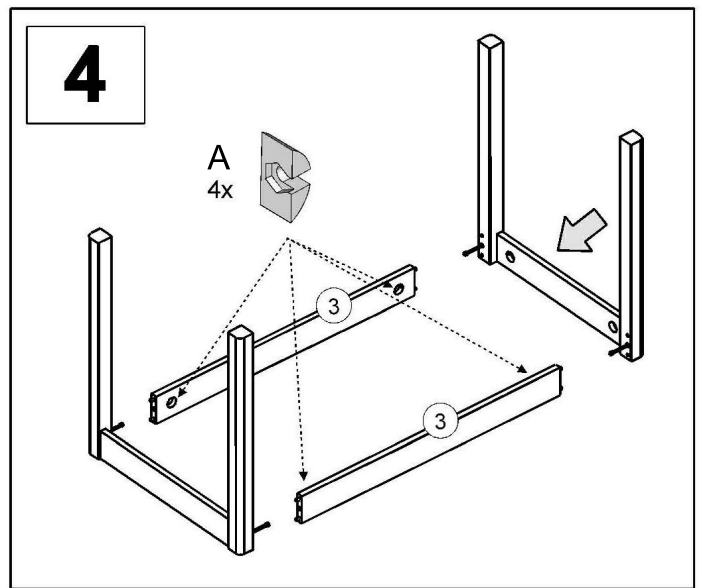
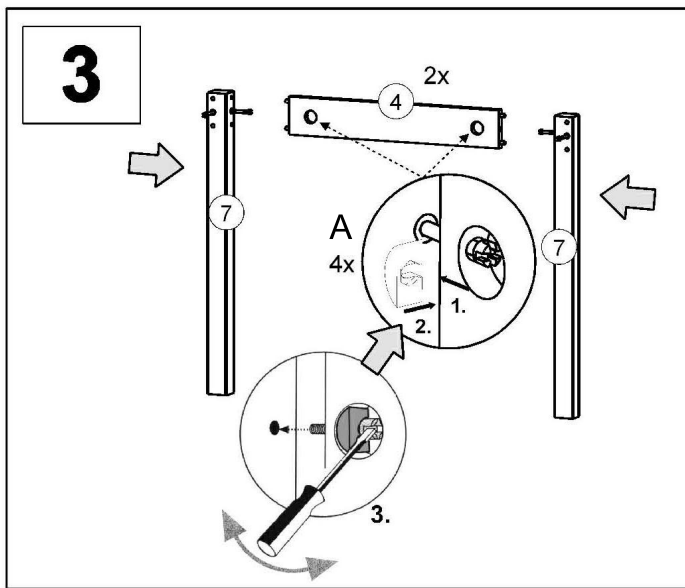
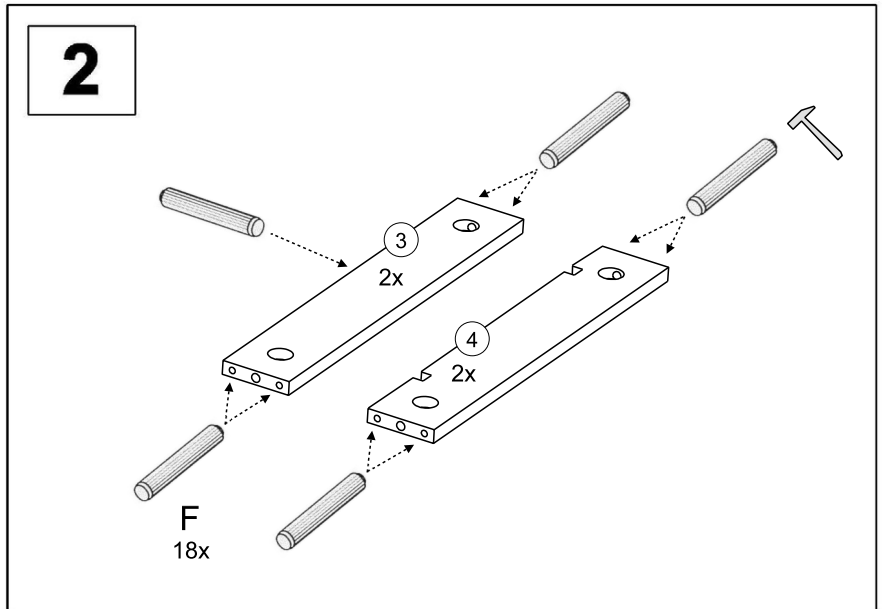
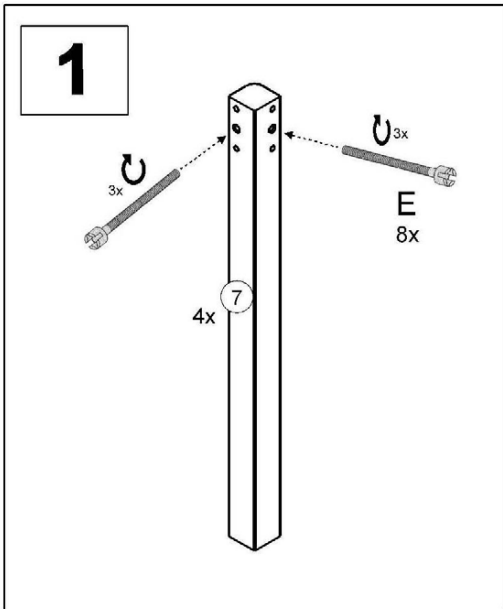
Name • Nom • Nome • Naam •  
Nazwa • Jméno • Názov • Név •  
Denumire • İsim • Название

Nr. • No. • N° • Номер • Č • Sz

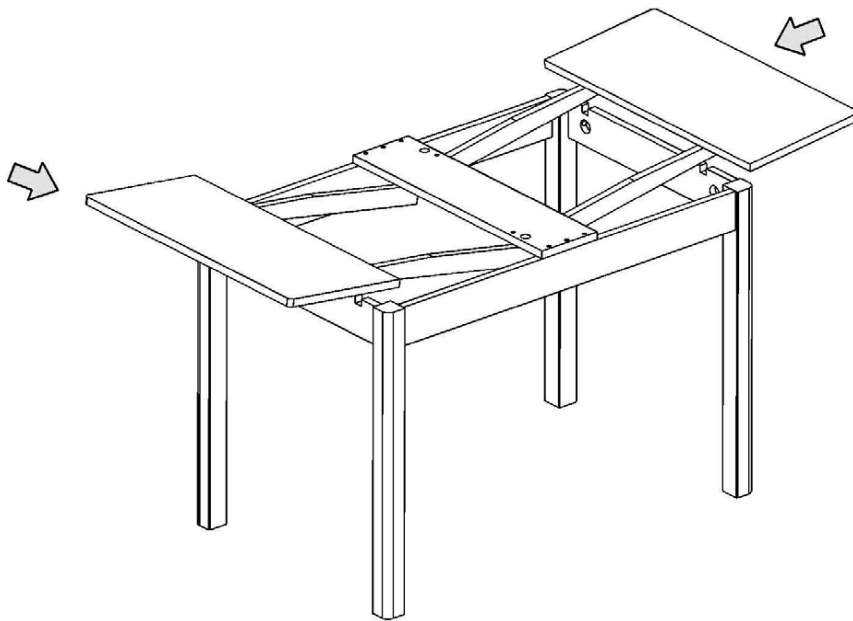
Typ • Type • Tip • Típus • Tipo •  
Тип



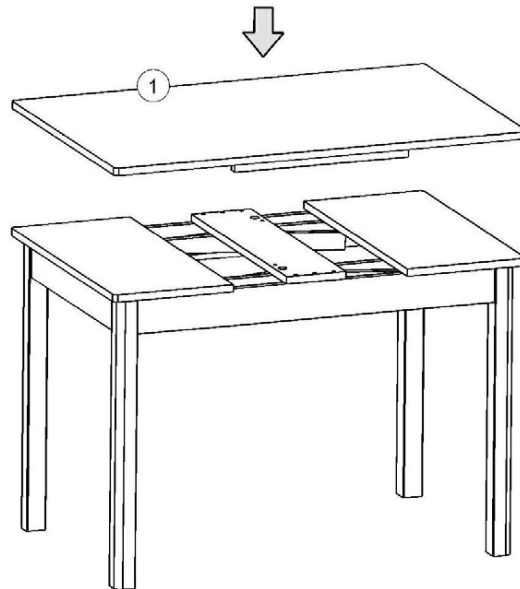
<b>A</b>	<b>B</b>	<b>C</b>	<b>D</b>	<b>E</b>	<b>F</b>
					
<b>8x</b>	4x40 <b>6x</b>	4x30 <b>4x</b>	4x12 <b>2x</b>	M6x65 <b>8x</b>	8x40 <b>24x</b>
<b>G</b>	<b>H</b>				
					
6/20 <b>2x</b>	4x20 <b>1x</b>				



7



8



9

