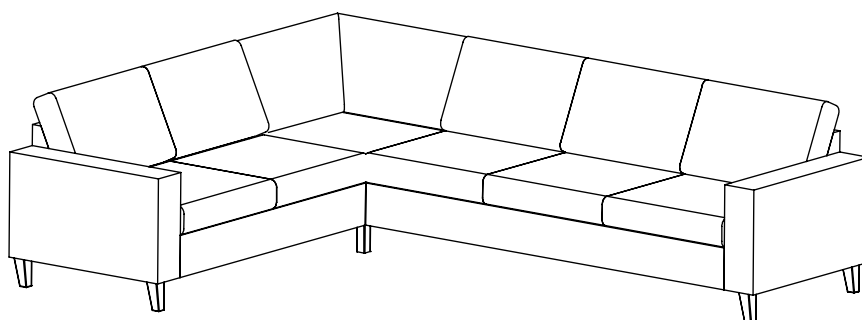
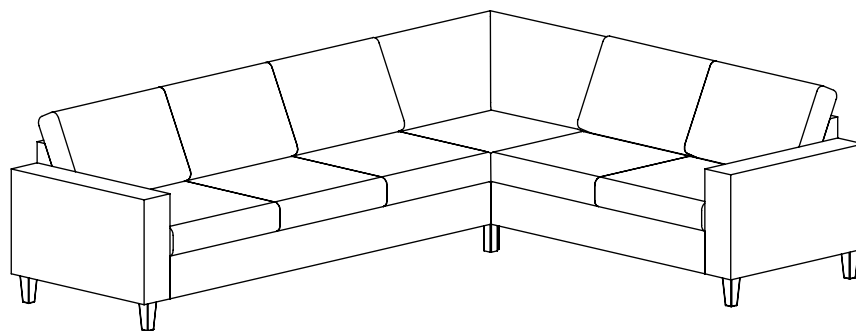


# >>TERRA CORNER<<



(D) Montageanleitung

(GB) Assembly instructions

(FR) Notice de montage

(IT) Istruzioni di montaggio

(NL) Handleiding voor de montage

(PL) Instrukcja montażu

(CZ) Montážní návod

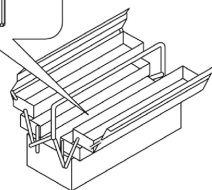
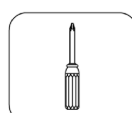
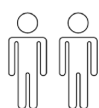
(SK) Návod na montáž

(HU) Szerelési útmutató

(RO) Instrucțiuni de montaj

(TR) Montaj talimatı

(RU) Инструкция по монтажу



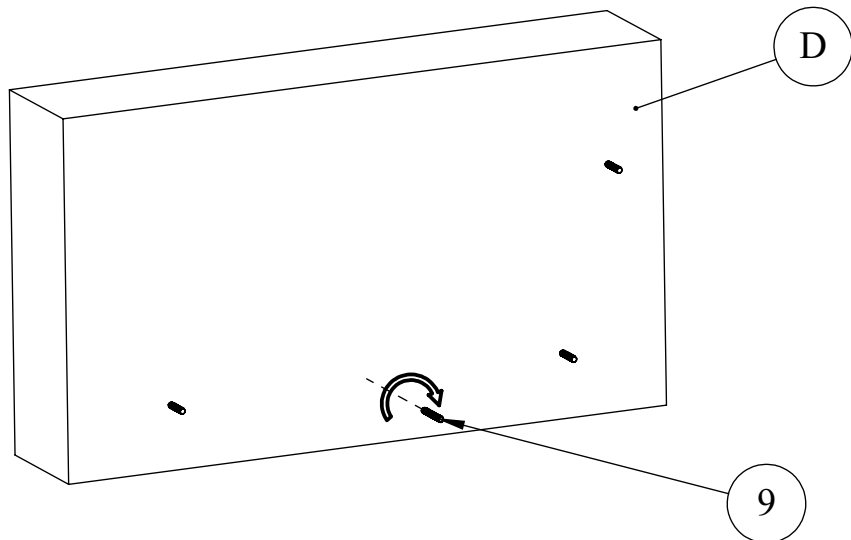
**Service • Assistenza • Dienstverlening • Serwis  
Servis • Szerviz • Сервисная служба**

Name • Nom • Nome • Naam Nazwa • Jméno • Názov • Név Denumire • Ísim • Название	<b>TERRA CORNER</b>	
Nr. • No. • N° • Номер • Č • Sz		
Typ • Type • Tip • Típus • Tipo Тип	<b>Sofa</b>	

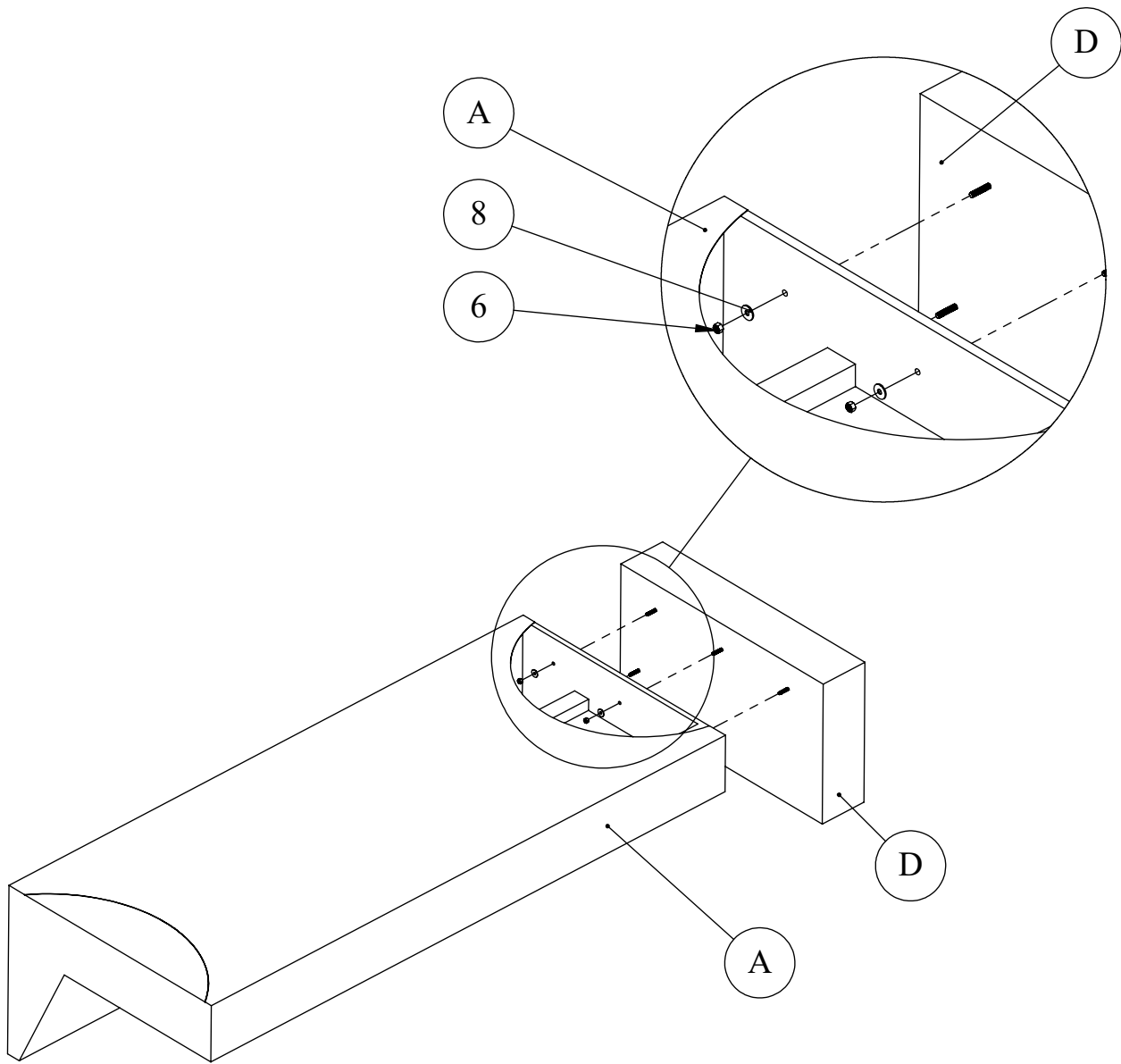
 H140	 H140	 D50	 D16	 M8x16	 M8
① x 4	② x 4	③ x 8	④ x 8	⑤ x 8	⑥ x 8
 7 x 4	 M8 8 x 8	 M8x60 9 x 8	 10 x 1	 11 x 1	

 A x 1	 B x 1	 C x 1	 D x 1	 E x 1
 F x 1	 G x 1	 H x 5	 I x 5	

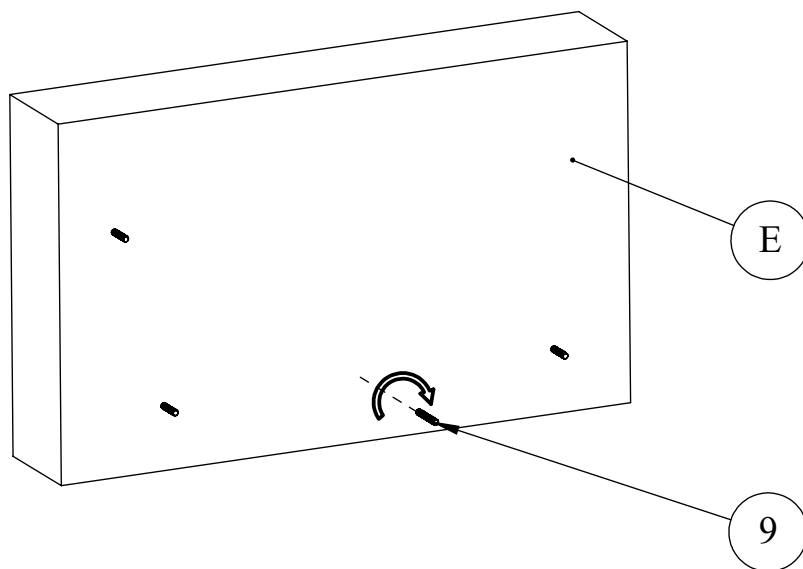
1.



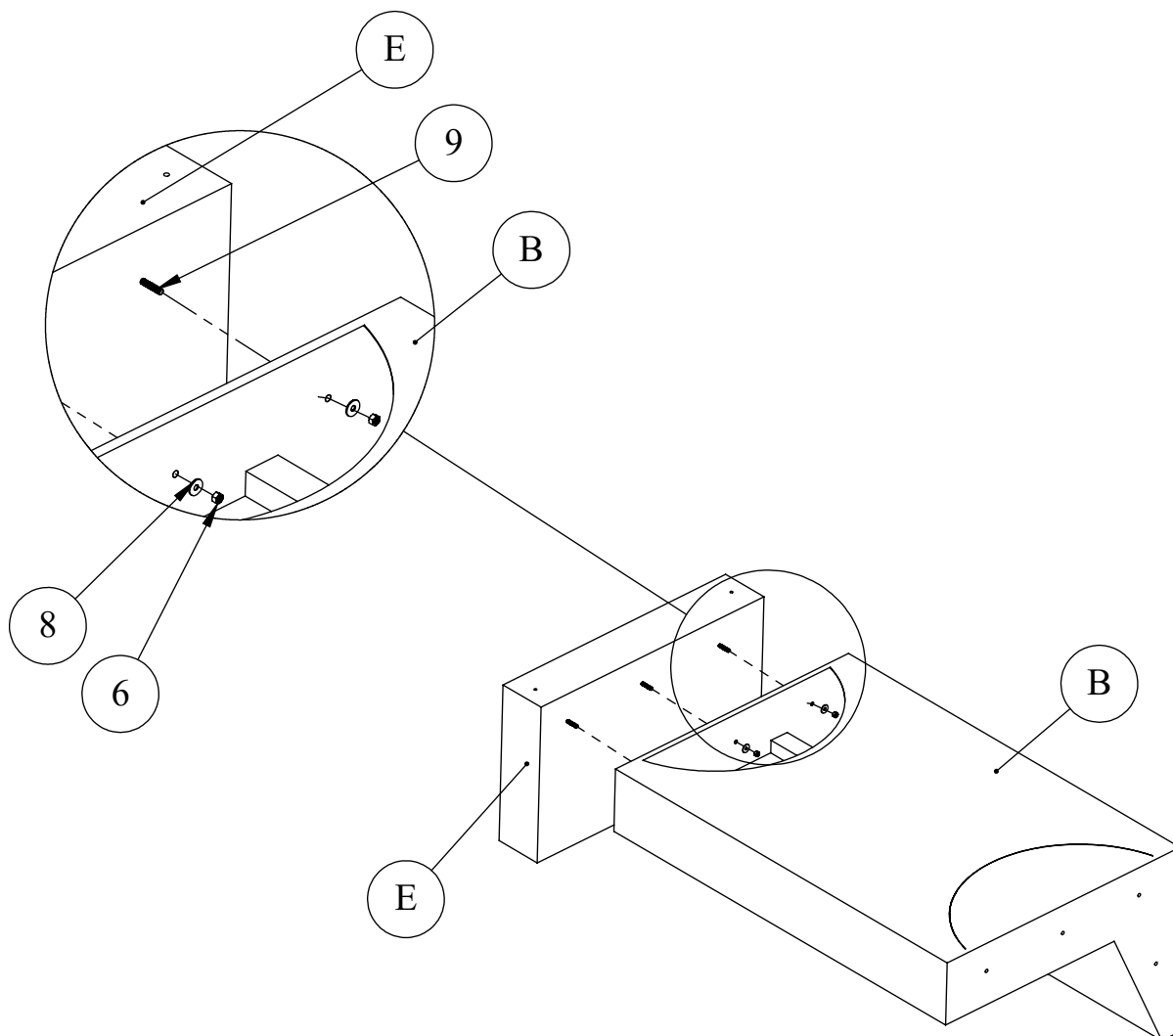
2.



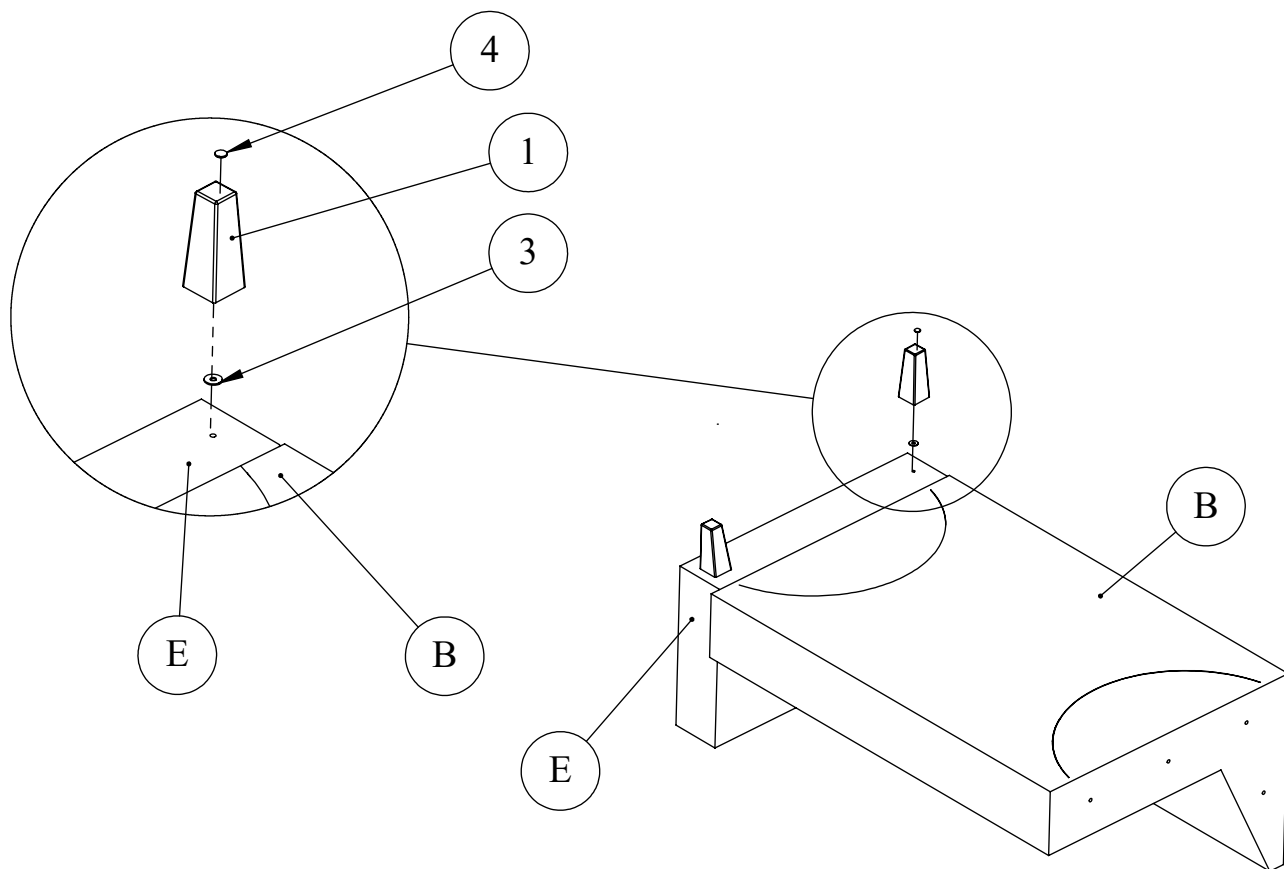
3.



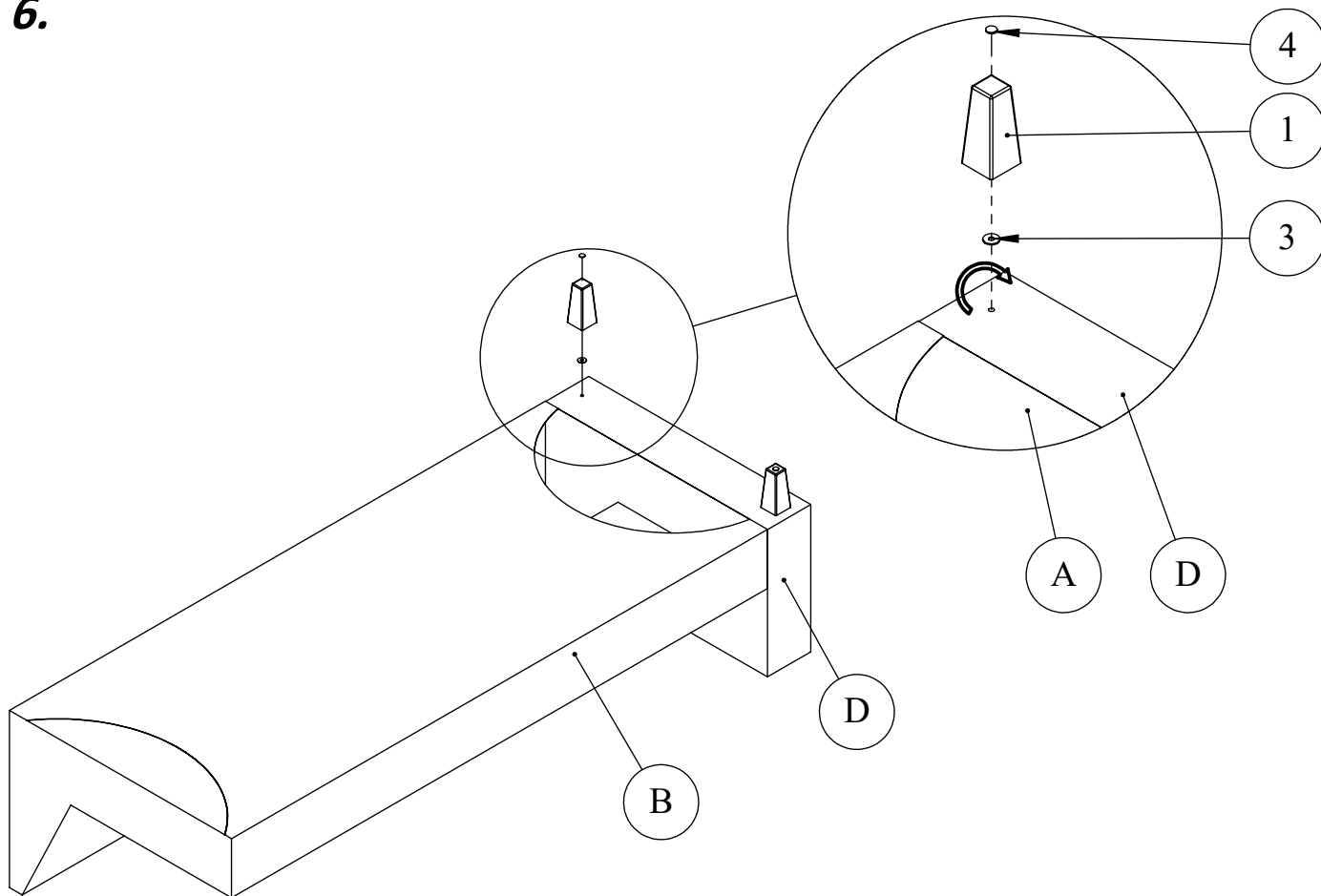
4.



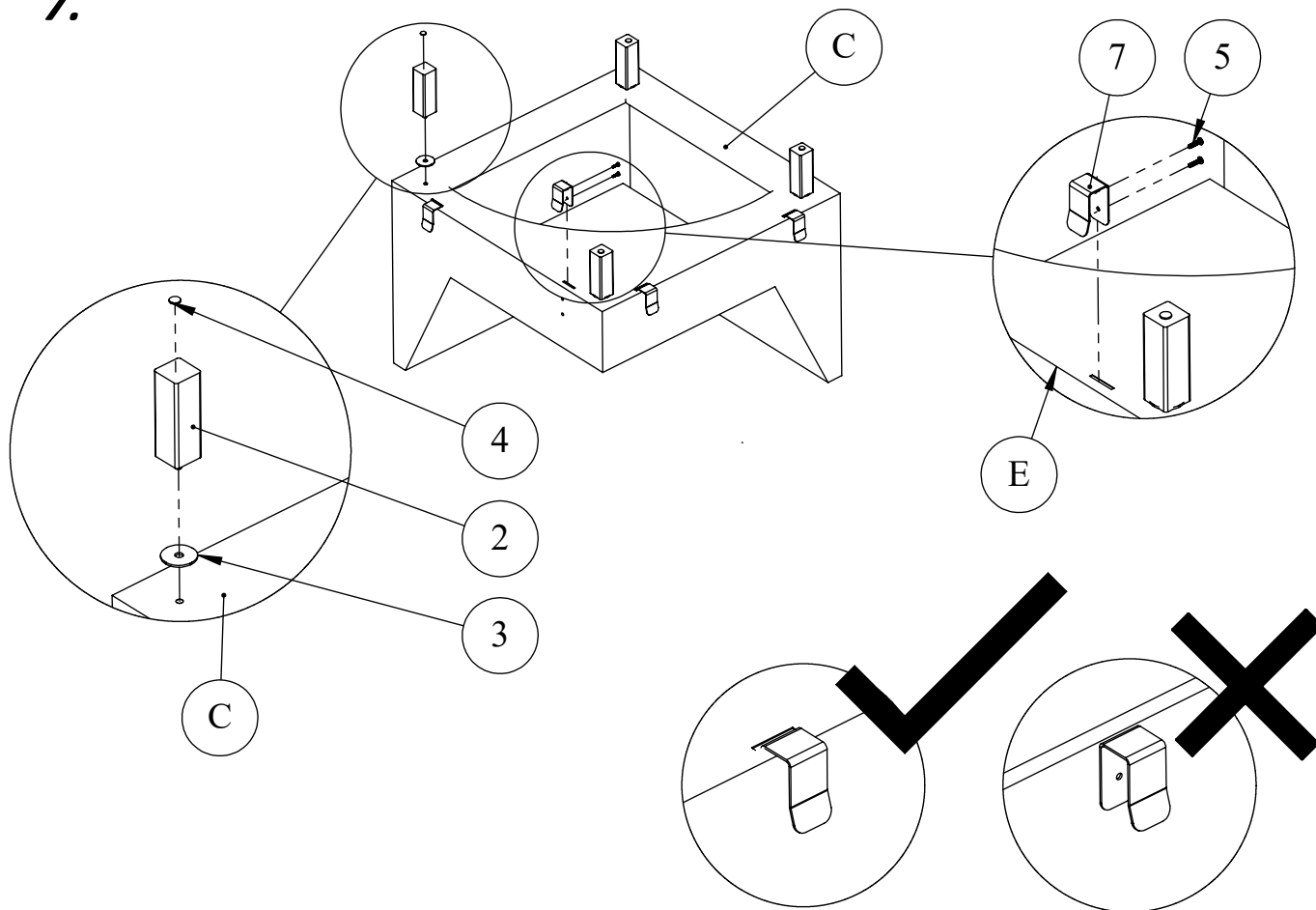
5.



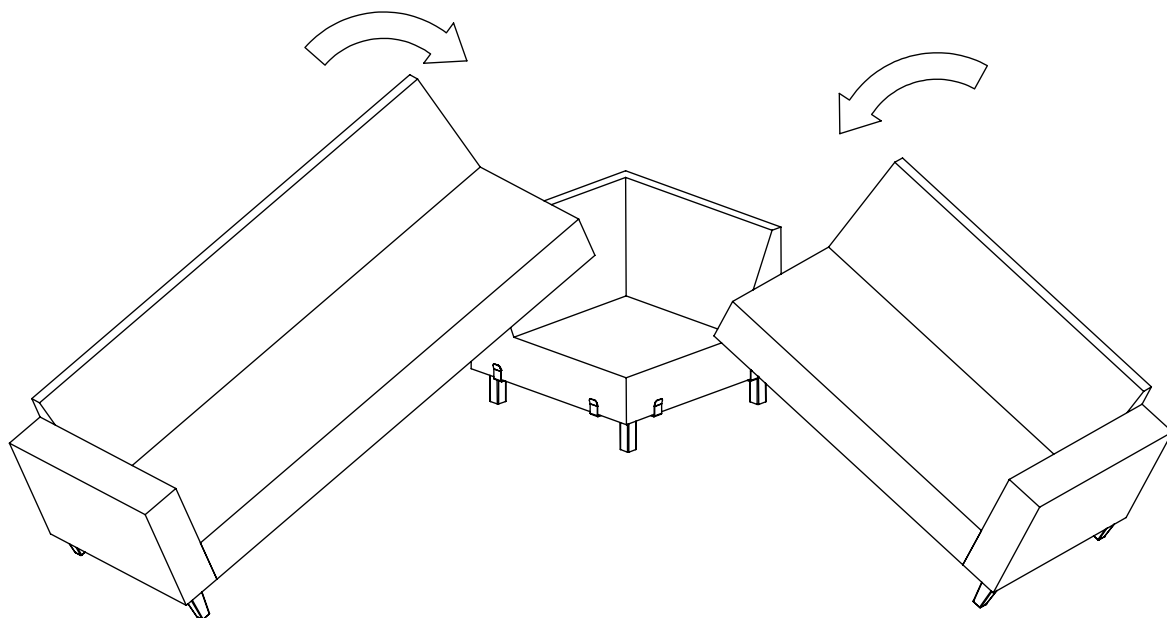
6.



7.



8.



9.

