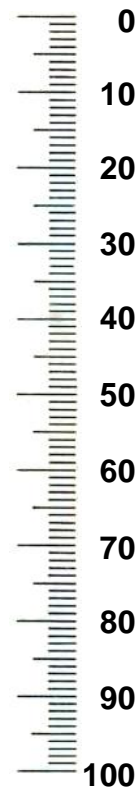
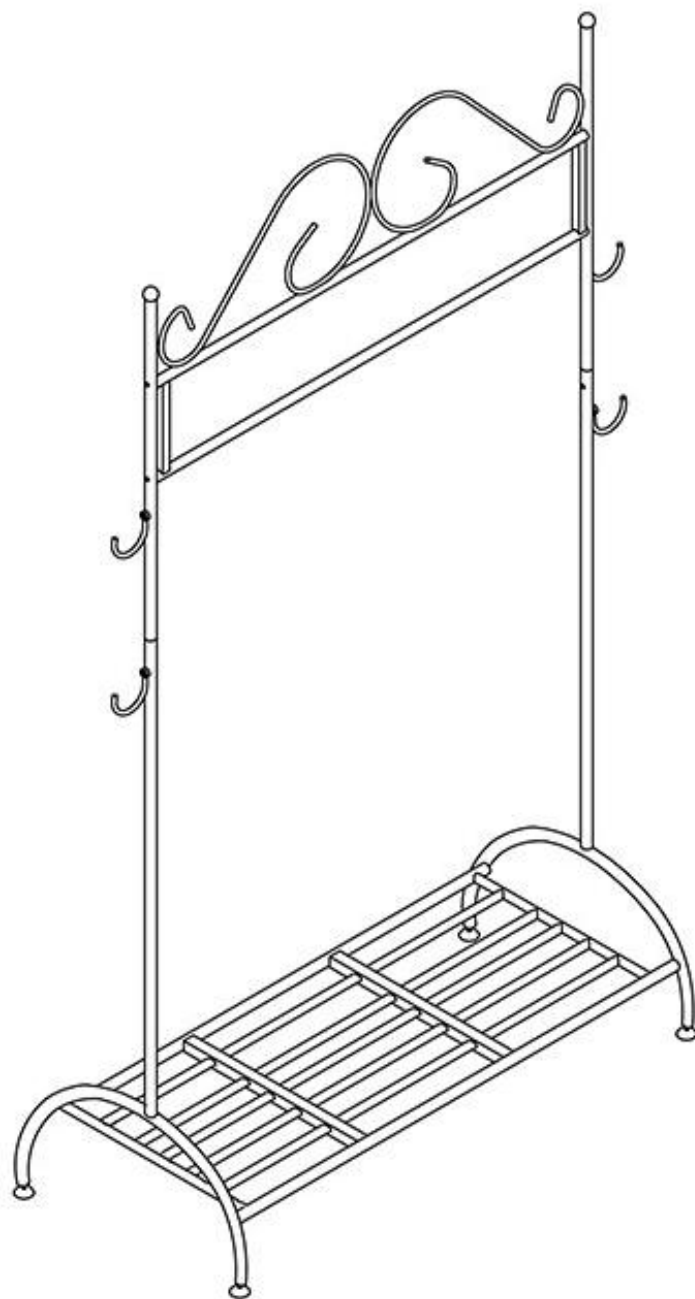


Typ: Nr. 011-3845





A 1X



B 2X



C 4X



D 2X



E 1X



F 4X
8X30MM



G 8X
M6X30MM



H 6X
M6X13MM



I 1X
M6

