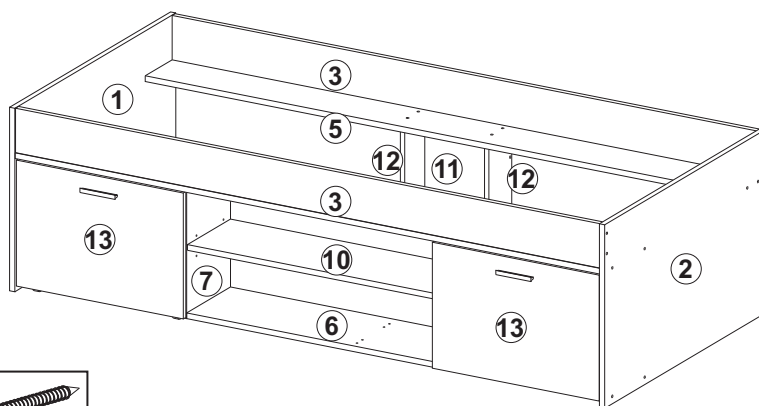
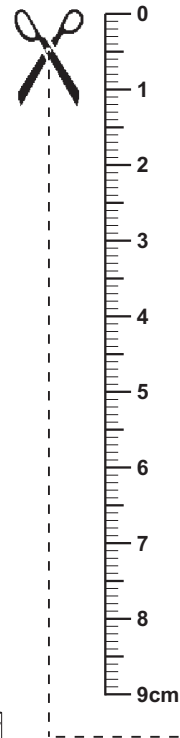


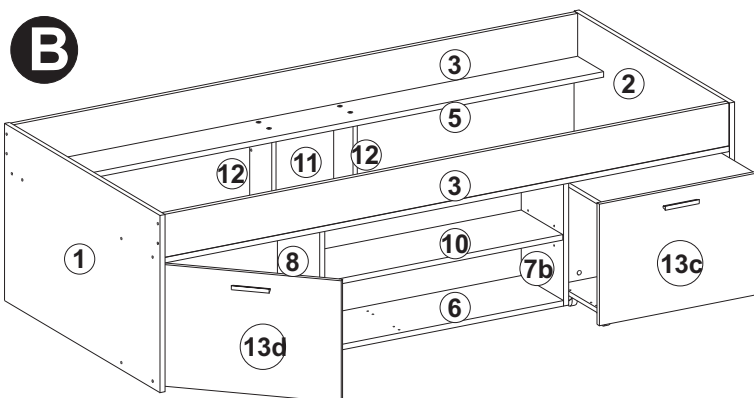
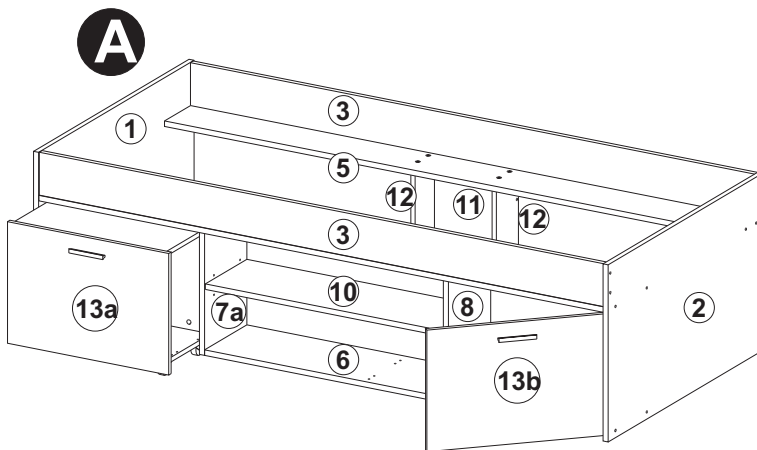
**Montageanleitung**  
**Assembly instructions**  
**Instructions de montage**  
**Instrucciones de montaje**  
**Istruzioni per il montaggio**  
**Инструкция для монтажа**  
**Instrukcja montażu**  
**Montážní návod**  
**Návod na montáž**  
**Szerelési utasítás**  
**Инструкция за монтаж**  
**Kurulum Talimatları**  
**Navodilo za montažo**  
**Montagehandleiding**  
**A s e n n u s o h j e**  
**Upute o montaži**

**CARLO**  
**Art.-Nr.810-001**



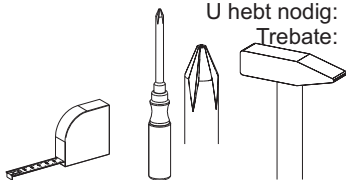
Beschläge / fittings / Ferrures pour meubles / Herrajes / Guarnizioni / Железные оправы для мебели / Okucia / Kování / Kovanie / Vasalások / обков / Parçaları / okovje / Hang- en sluitwerk / helat / Obloge

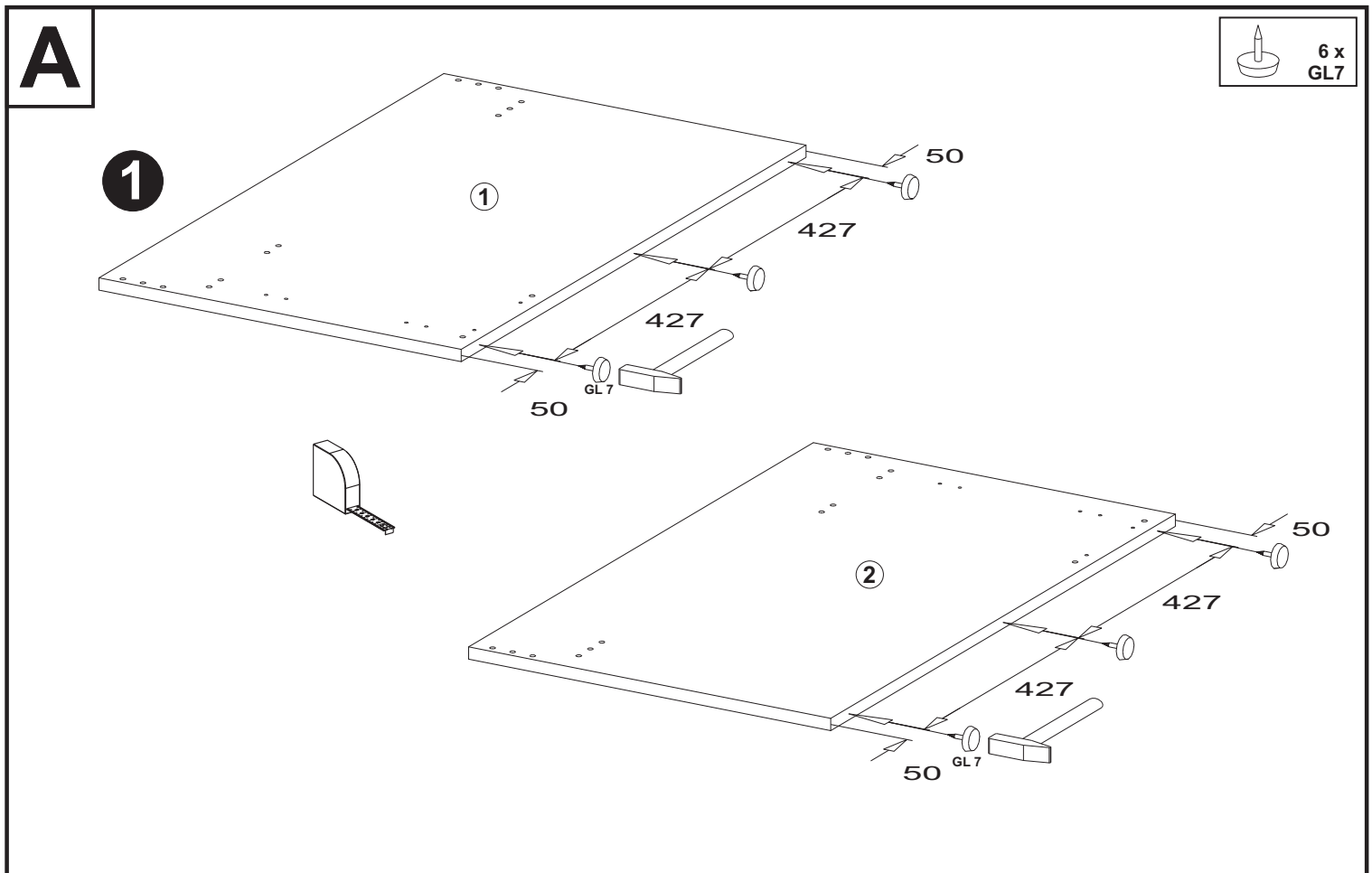
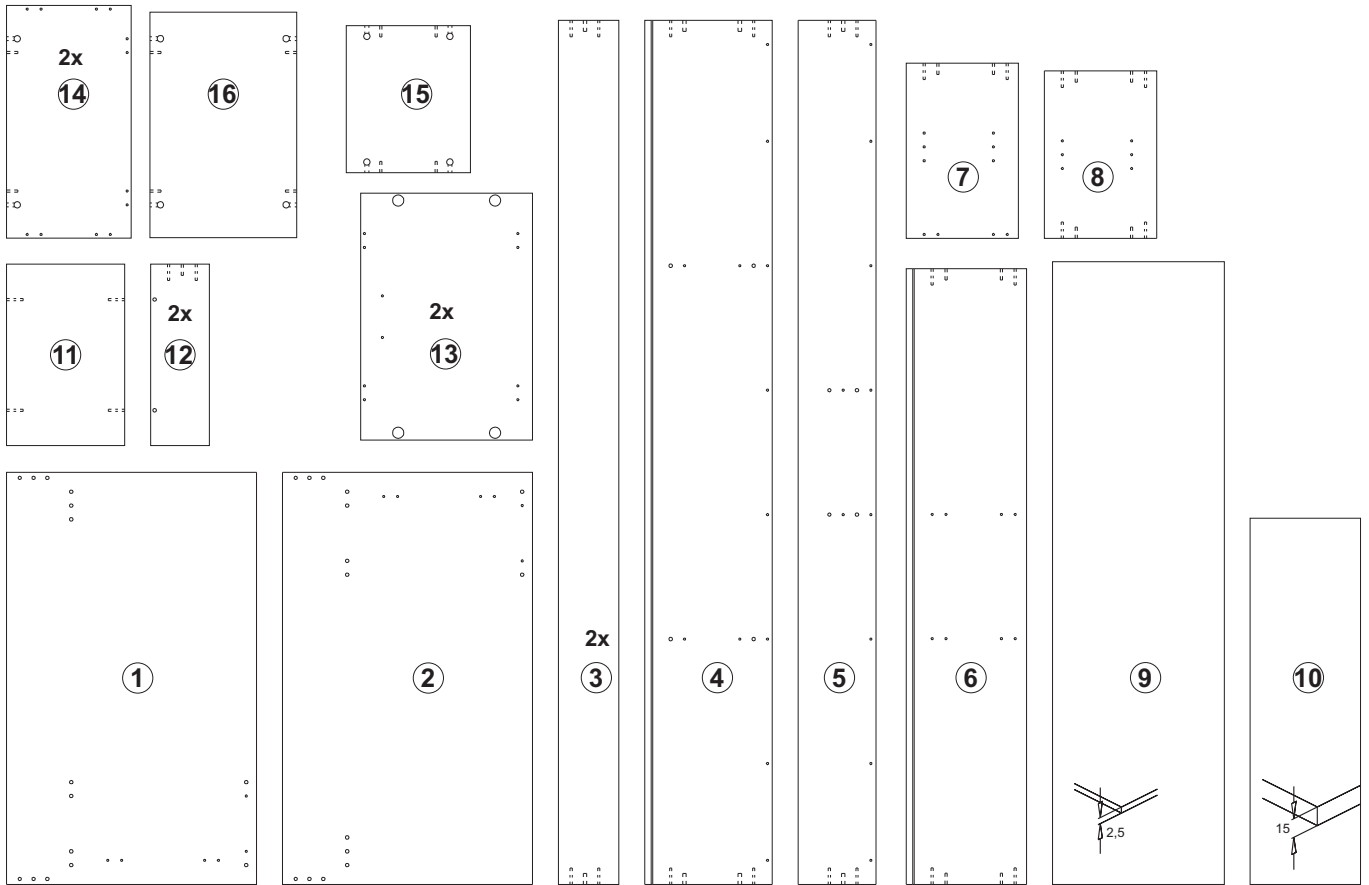
4 x BT1	3,5x20 8 x SP3	8 x ZB 4	4,0x50 16 x SP5
12 x VB1	12 x VB14	5,0x35 24 x VB4	4x AK5
7,0x50 32 x VB3	1 x W2	24 x AK2	22 x AK1
2 x TB19	2 x TB8	3,5x15 12 x SP1	
8,0x35 10 x VB18	1 x WI 3	3,0x13 1 x SP7	
4 x GL1	3,5x22 4 x SP10	12 x AK3	
4 x GL22	10 x GL7	4 x AK 26	2,7x20 8x SR2
	2 x GR18	4,0x25 4 x SR5	




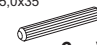

Sie benötigen:  
 You need:  
 Vous avez besoin de:  
 Necesita:  
 Le servono:  
 Вам нужно:  
 Potrebujete:  
 Tarvitset:

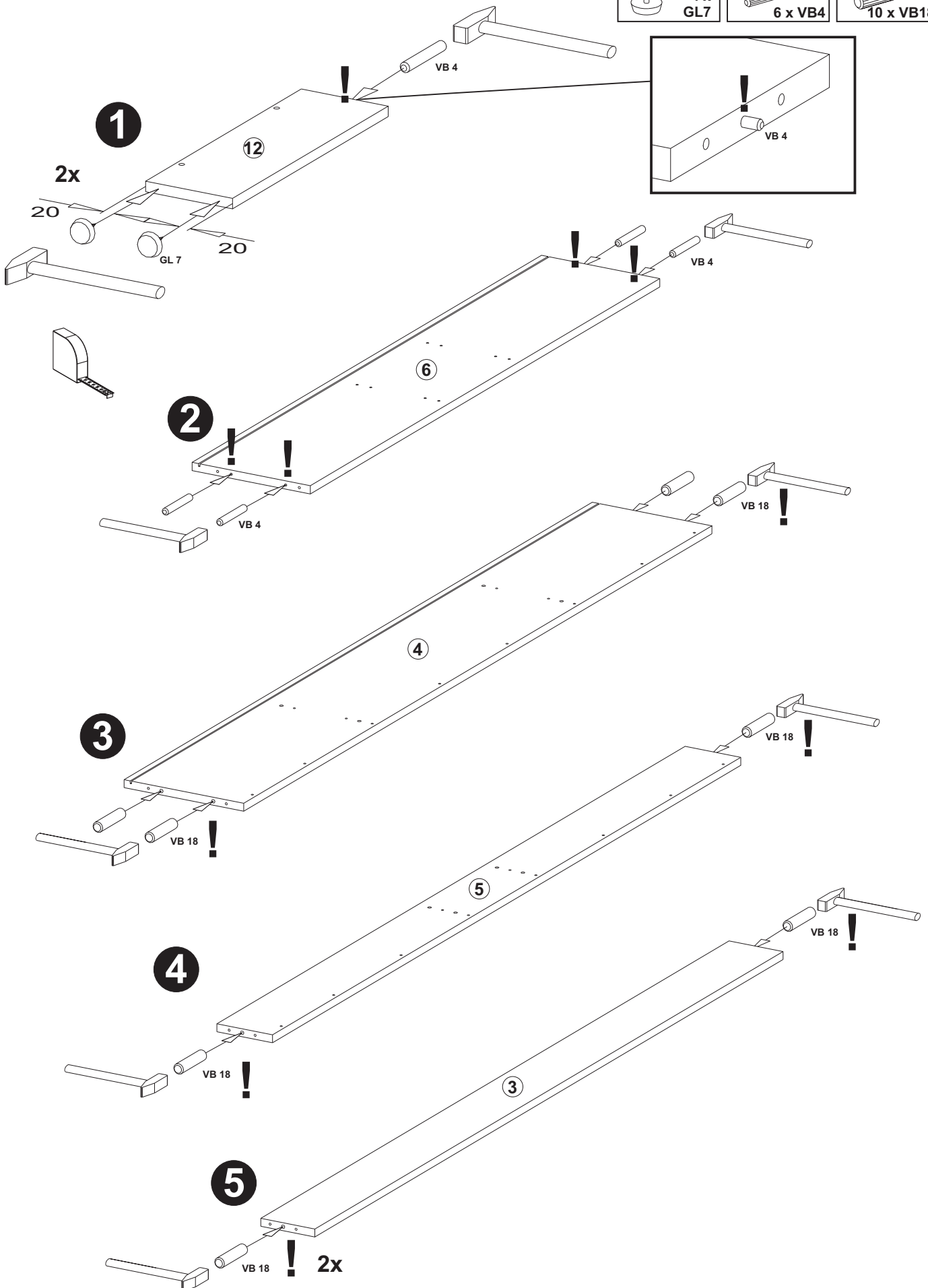
Potrzebne są:  
 Potřebujete:  
 Potrebujete:  
 Szükséges eszközök:  
 На Вас са Ви нужны:  
 Ihtiyaciniz:  
 U hebt nodig:  
 Trebate:





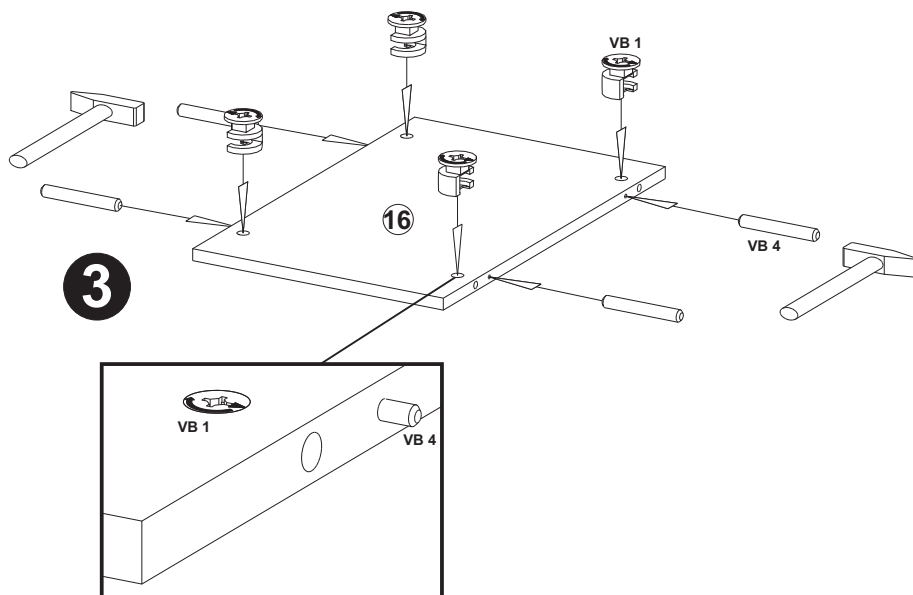
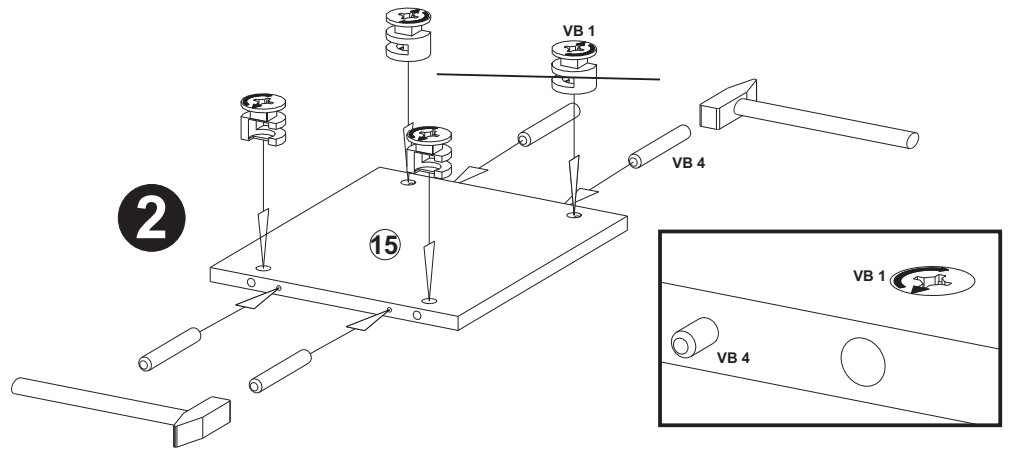
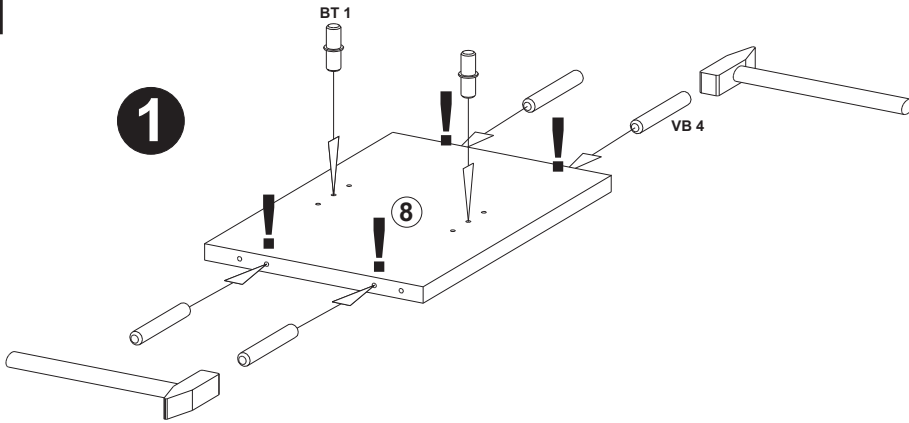
**B**

- 
**4 x GL7**
- 
**5,0x35  
6 x VB4**
- 
**8,0x35  
10 x VB18**



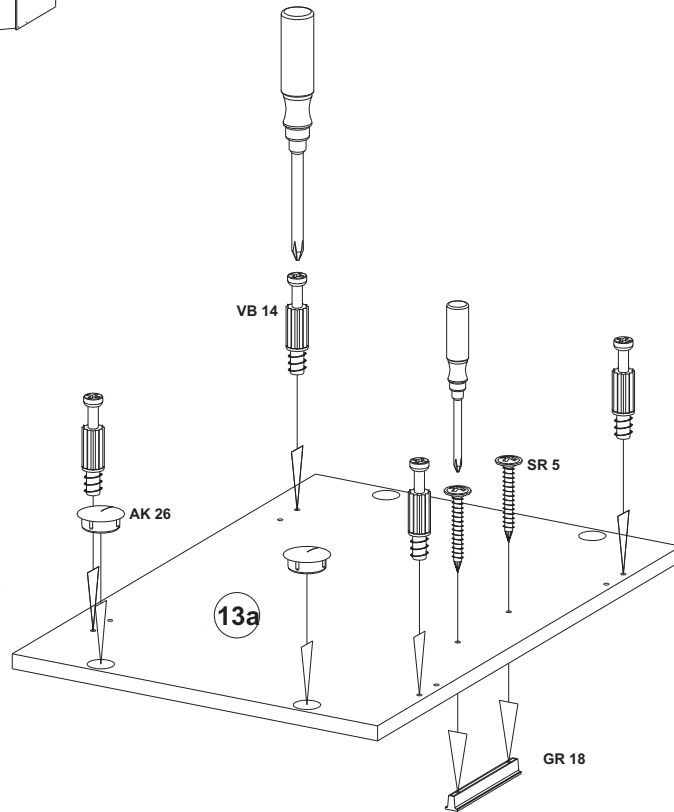
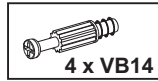
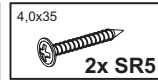
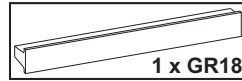
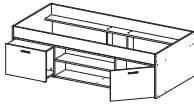
C

- 2 x BT1
- 5,0x35
- 12 x VB4
- 8 x VB1



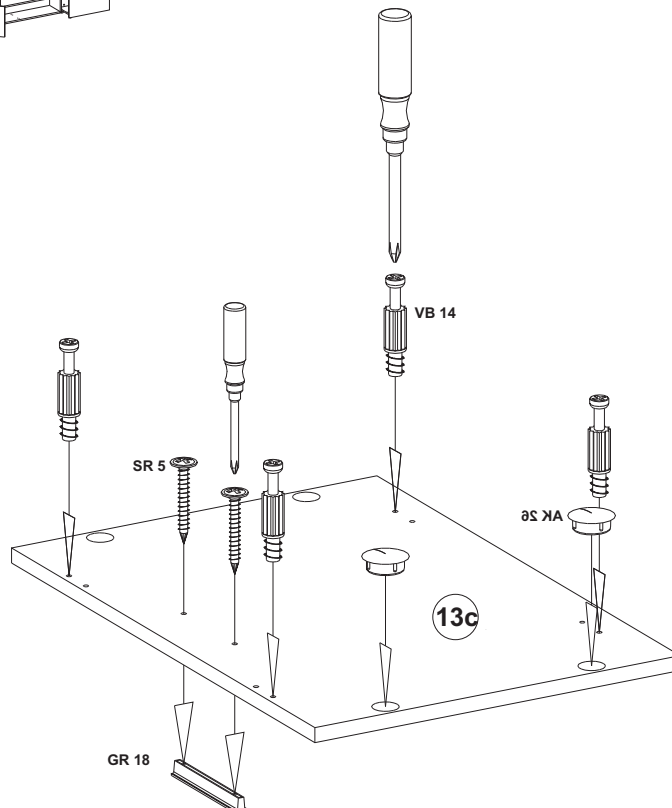
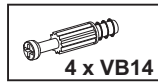
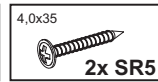
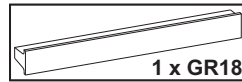
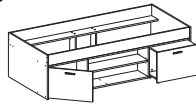
D1

A



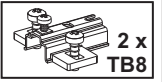
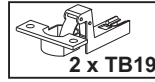
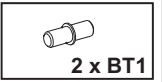
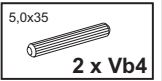
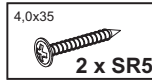
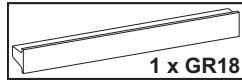
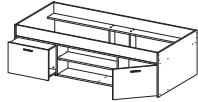
D2

B

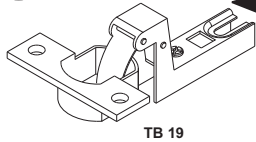


E1

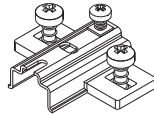
A



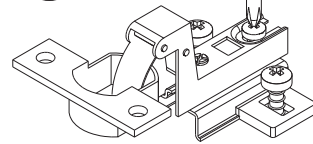
1



2x

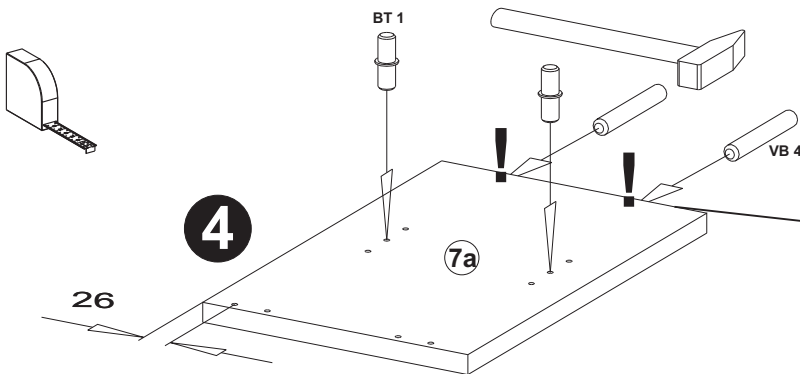
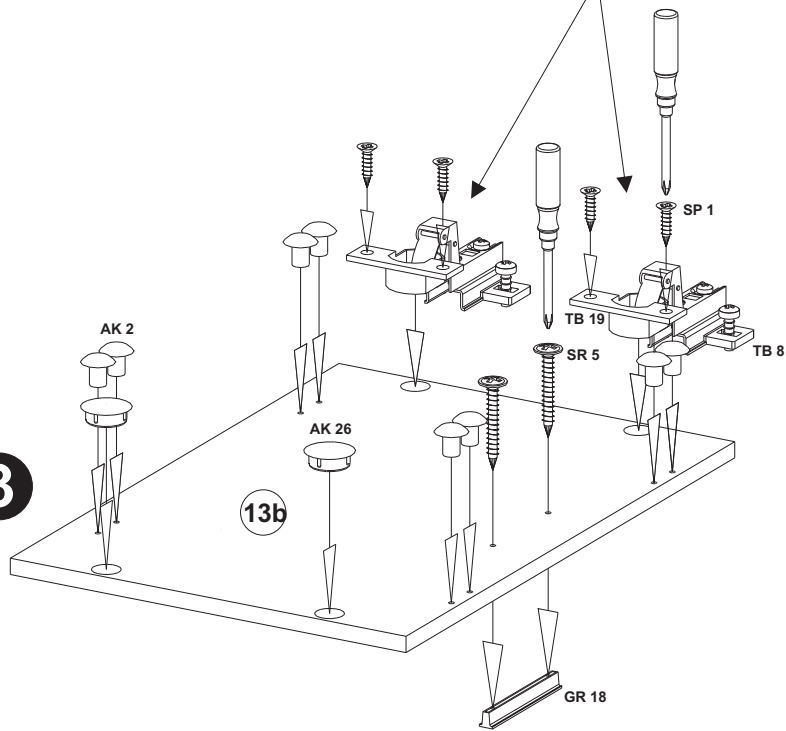


2

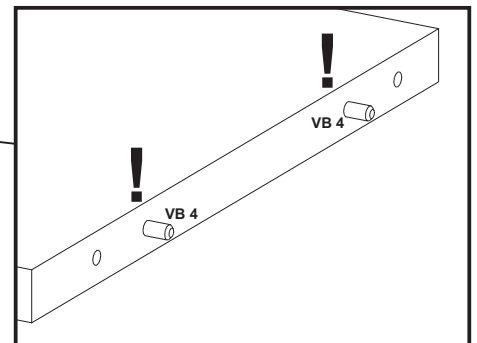


2x

3

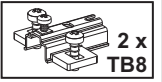
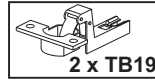
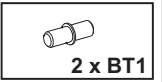
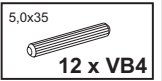
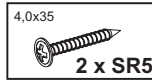
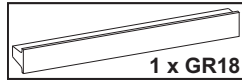


4

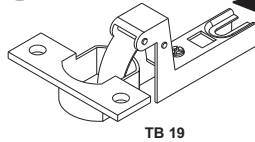


E2

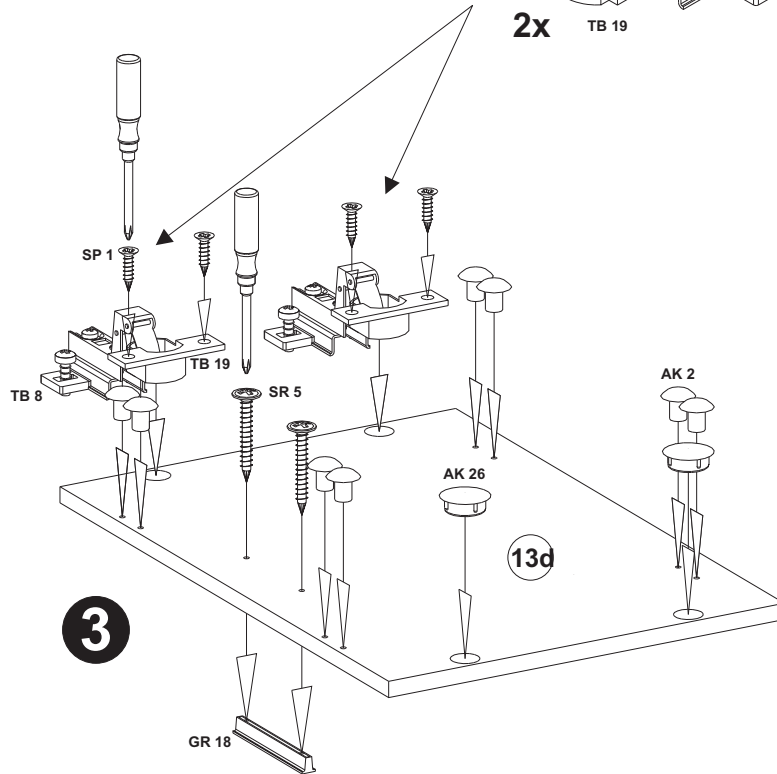
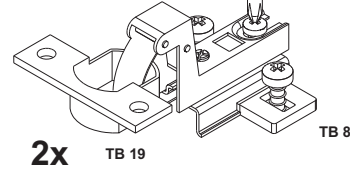
B



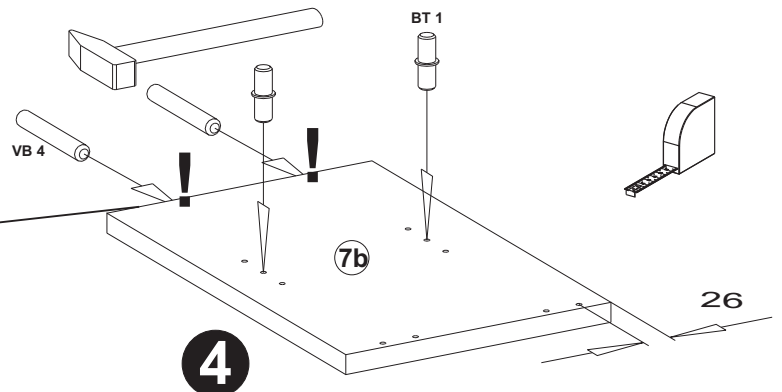
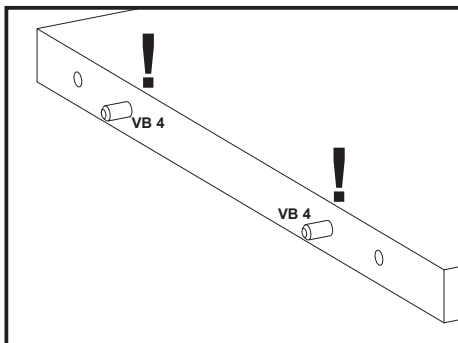
1



2



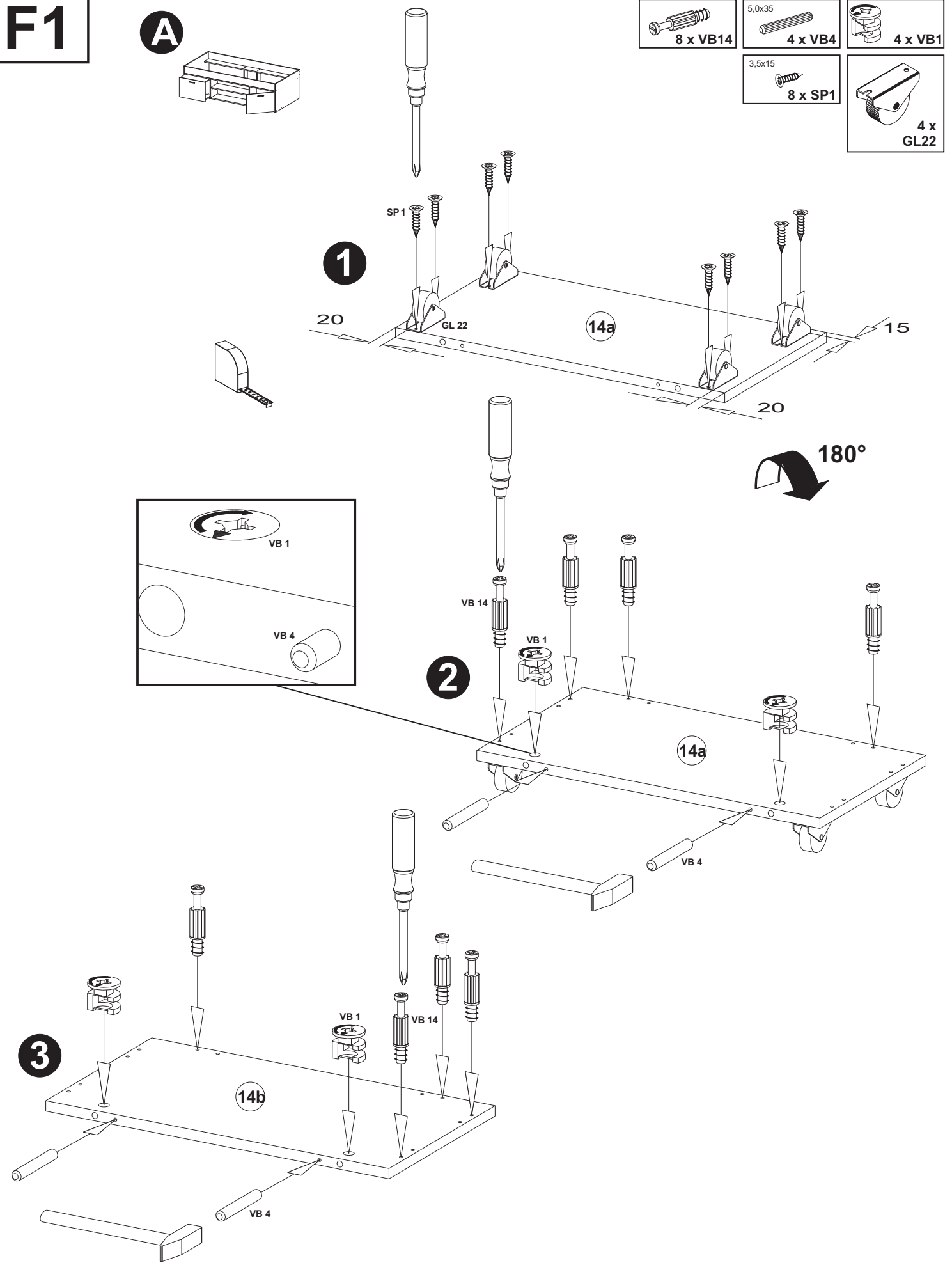
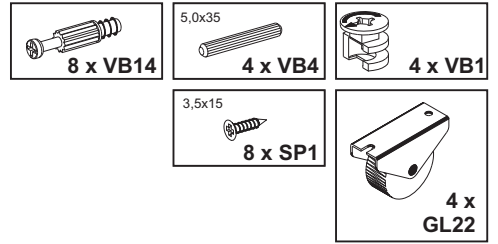
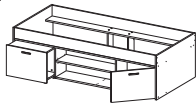
3



4

## F1

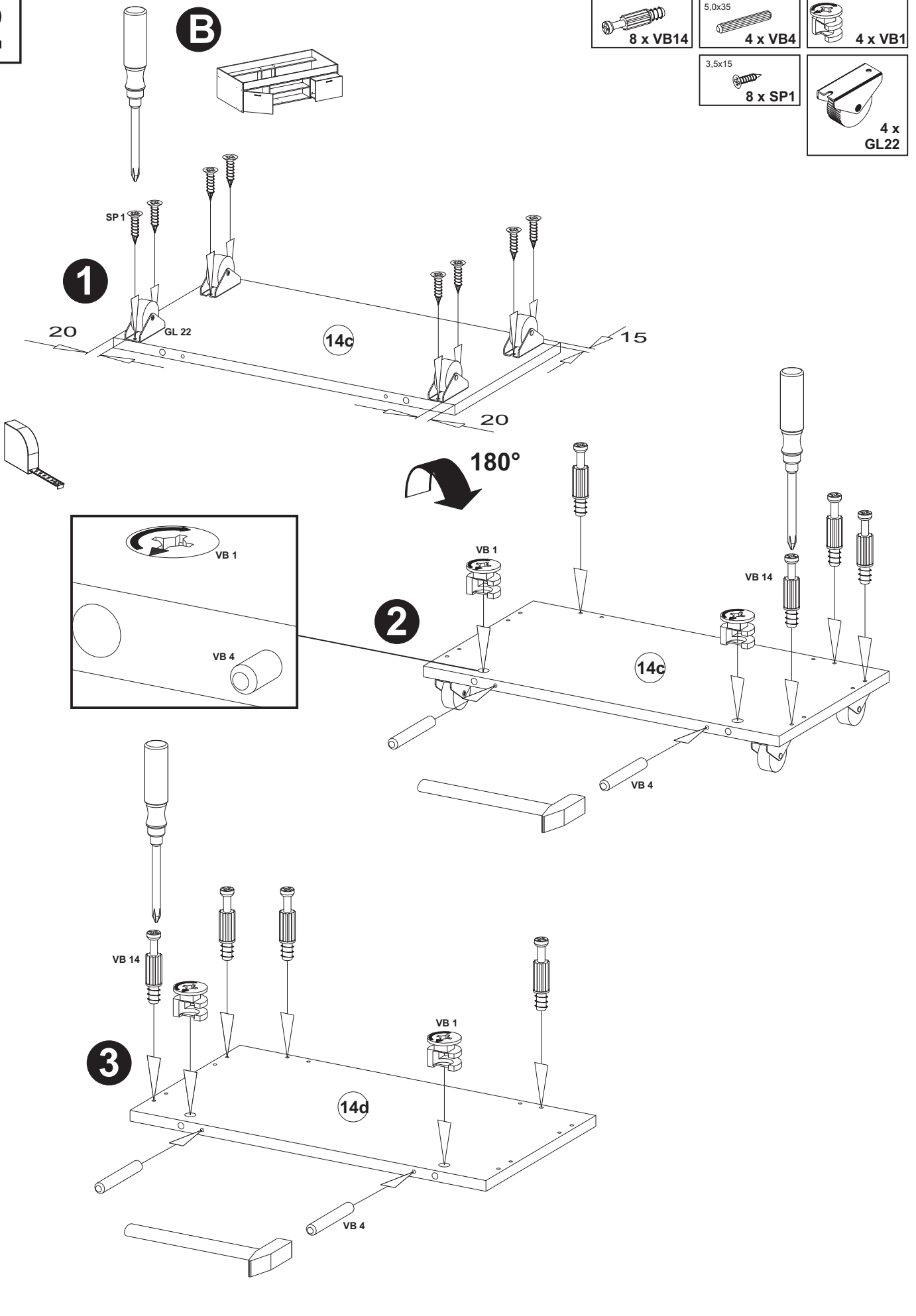
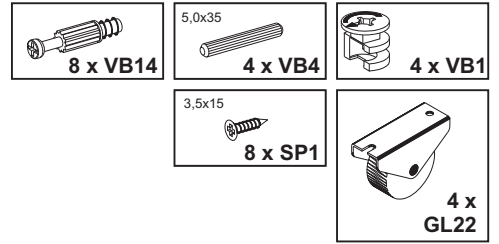
### A





## F2

### B

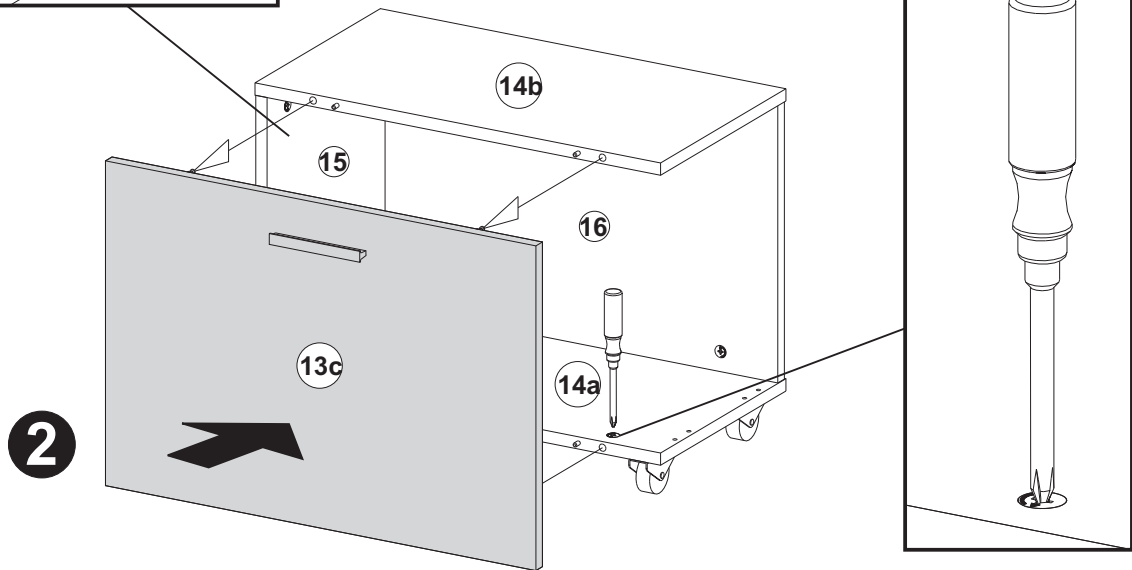
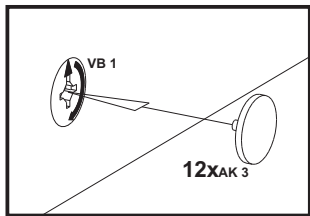
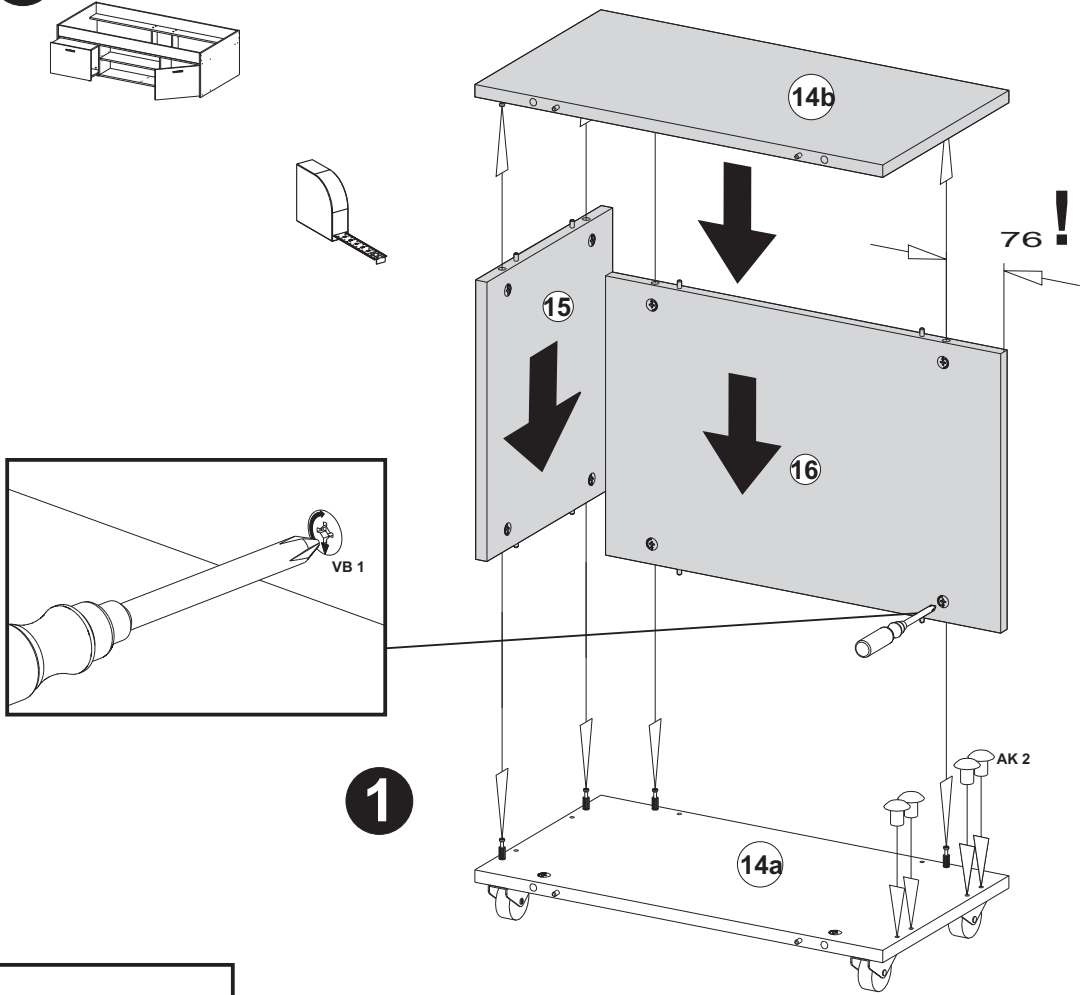


G1

A





4 x AK2

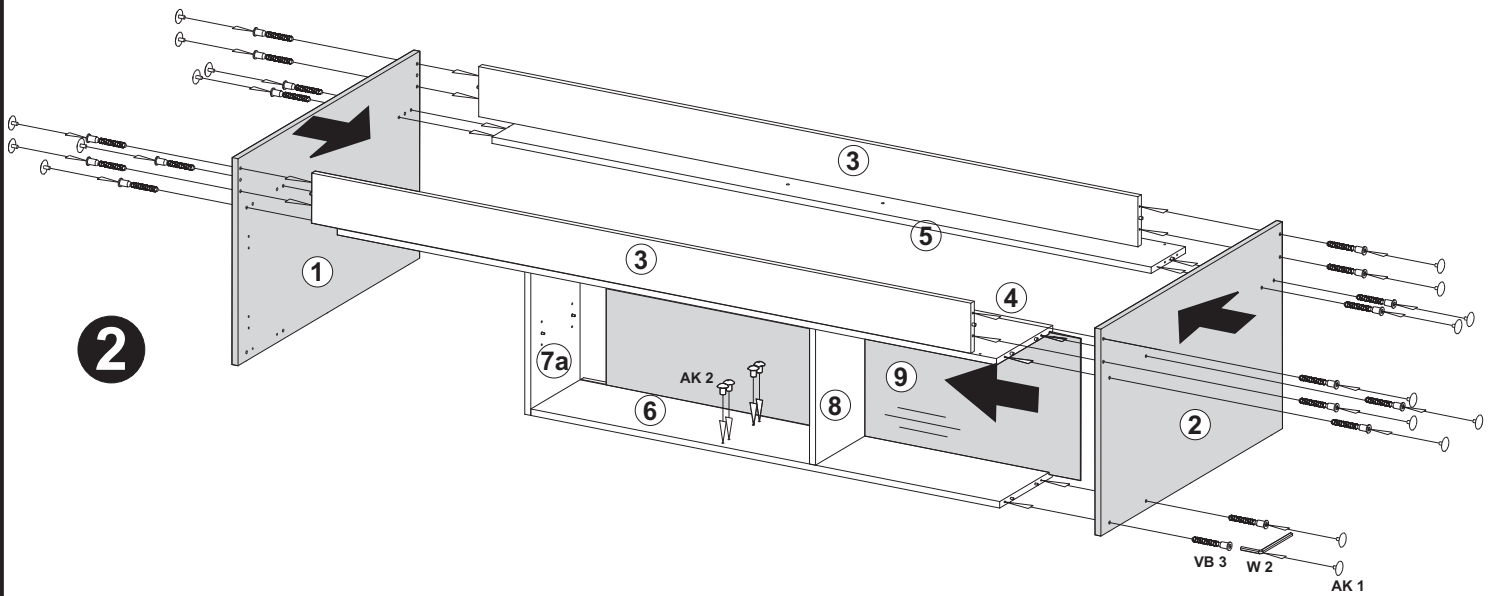
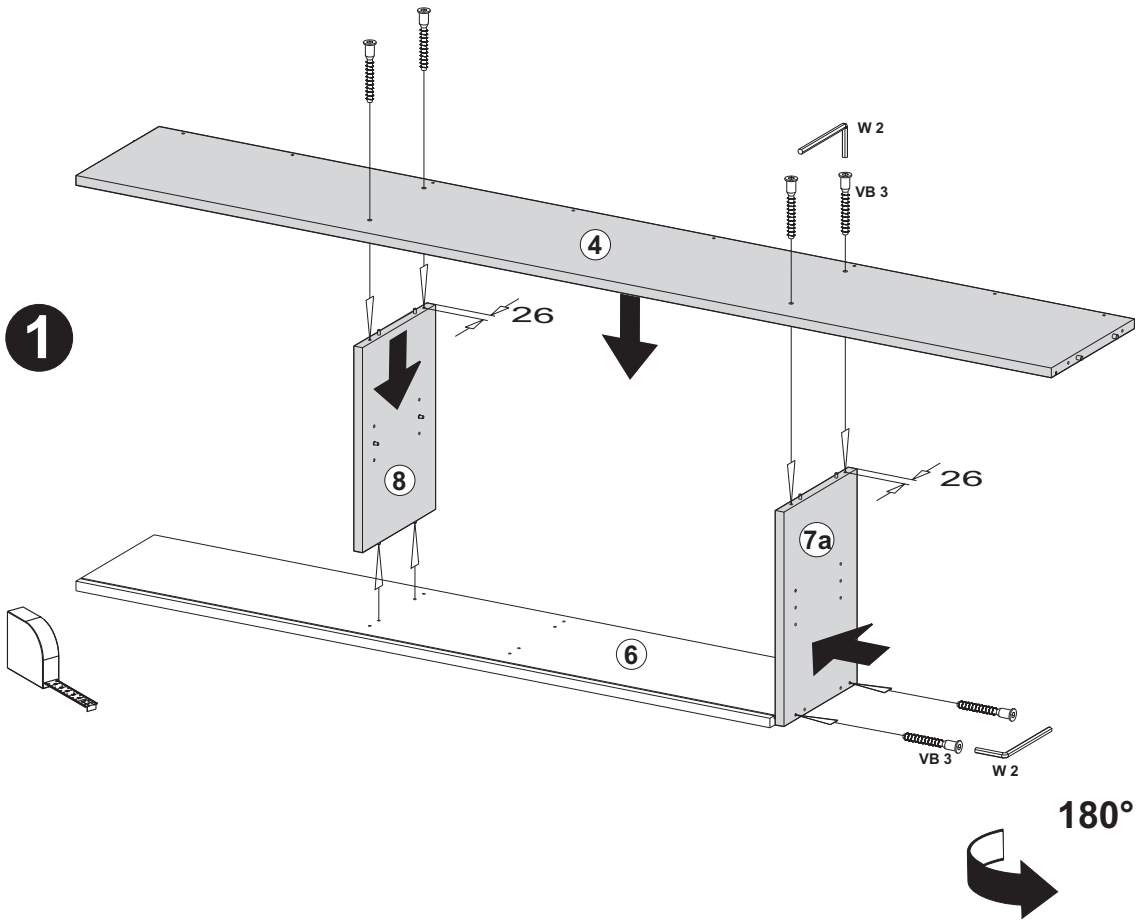
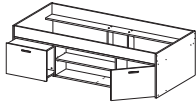
12 x AK3



H1

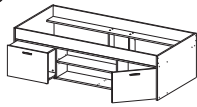
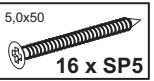
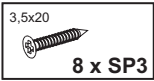
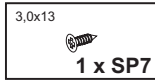
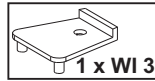
A

 4 x AK2	 18 x Ak1	 7,0x50 24 x VB3	 W2
---	--	--	--

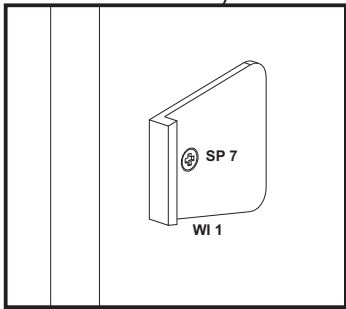
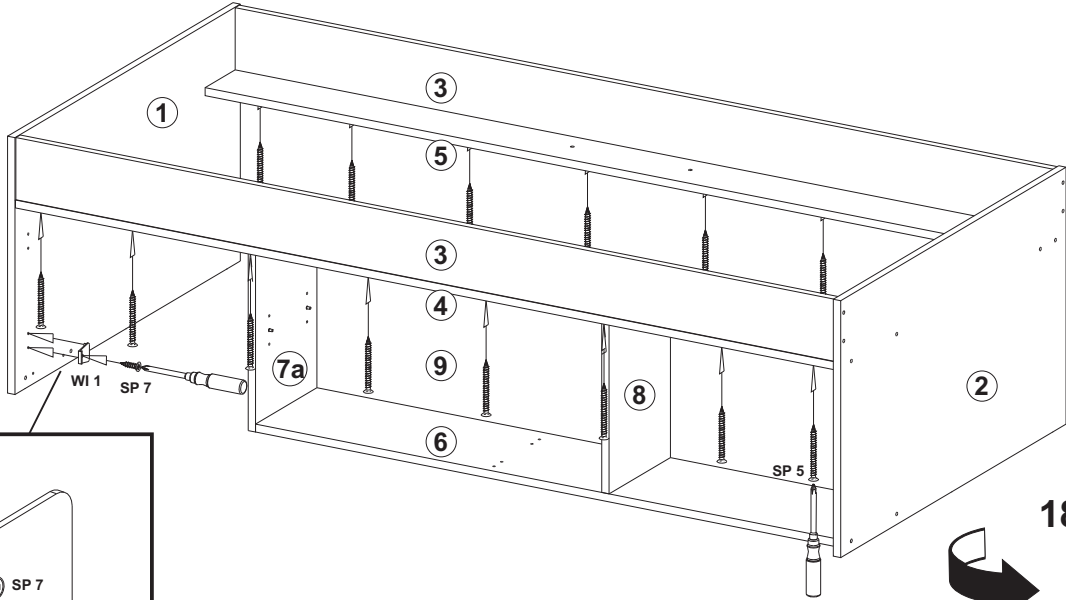


11

A

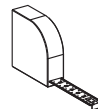
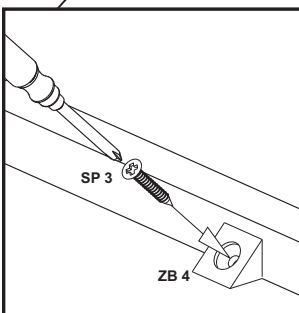
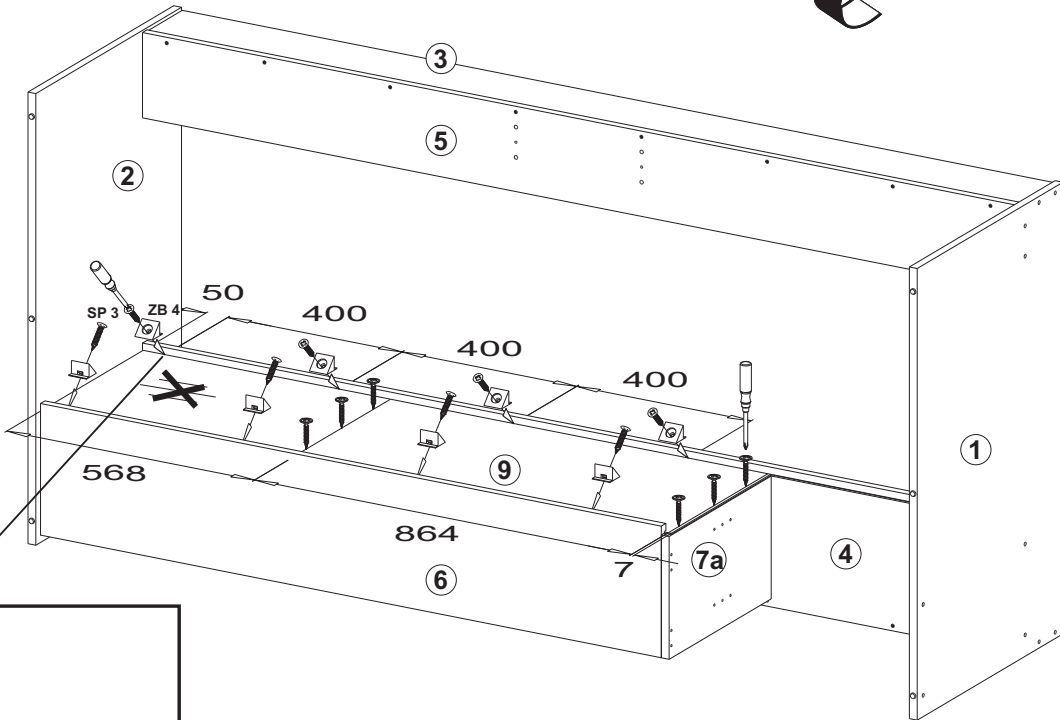


1

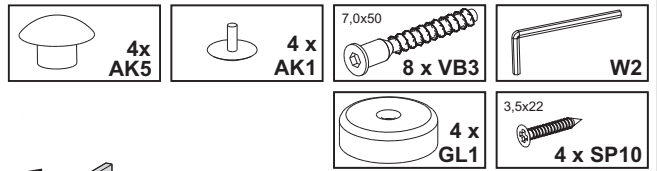


90°

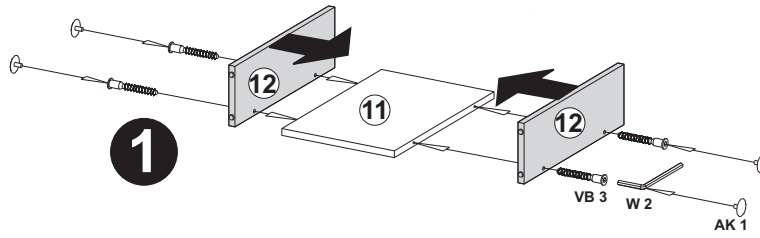
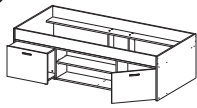
2



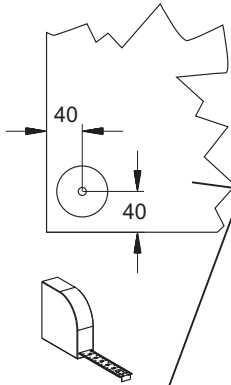
## J1



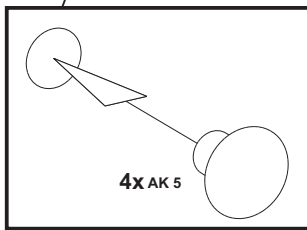
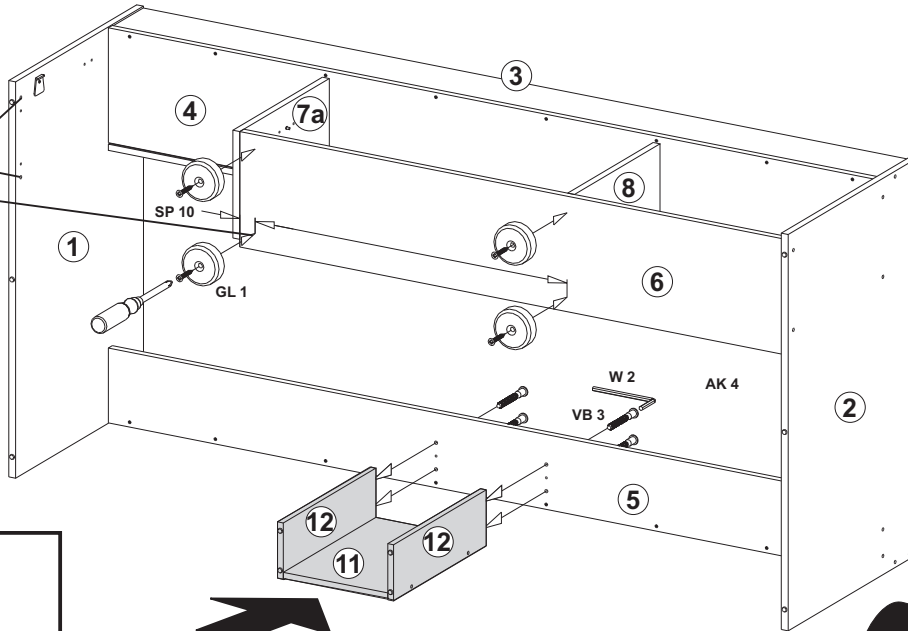
### A



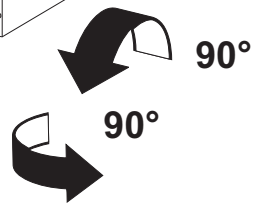
### 1



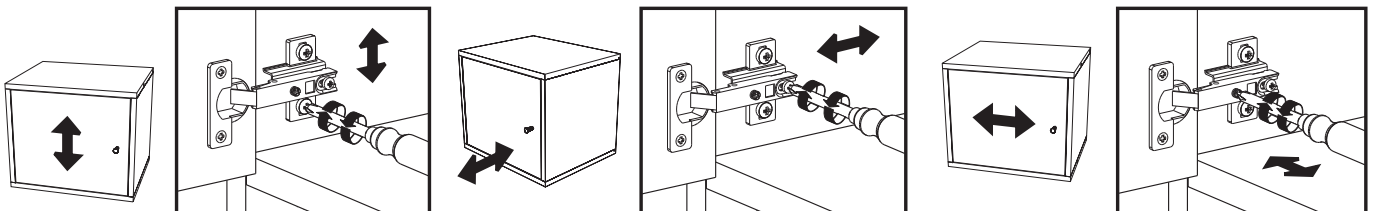
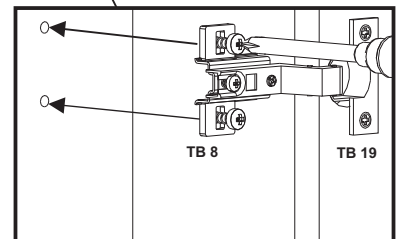
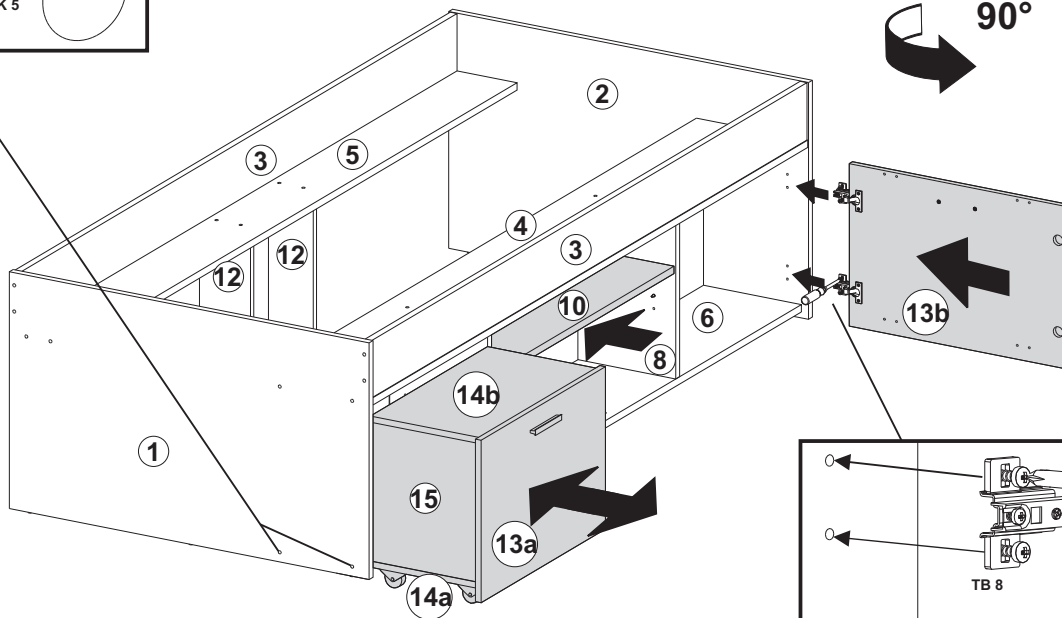
### 2



4x AK5



### 3

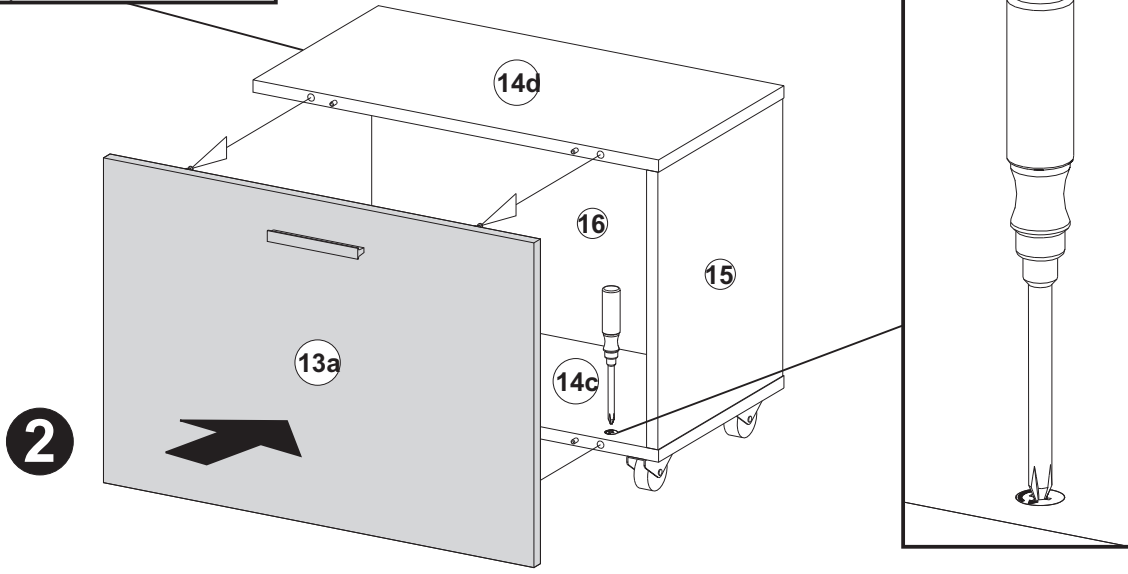
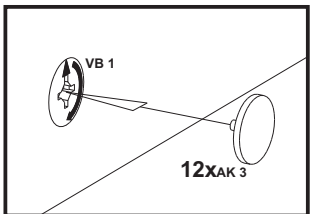
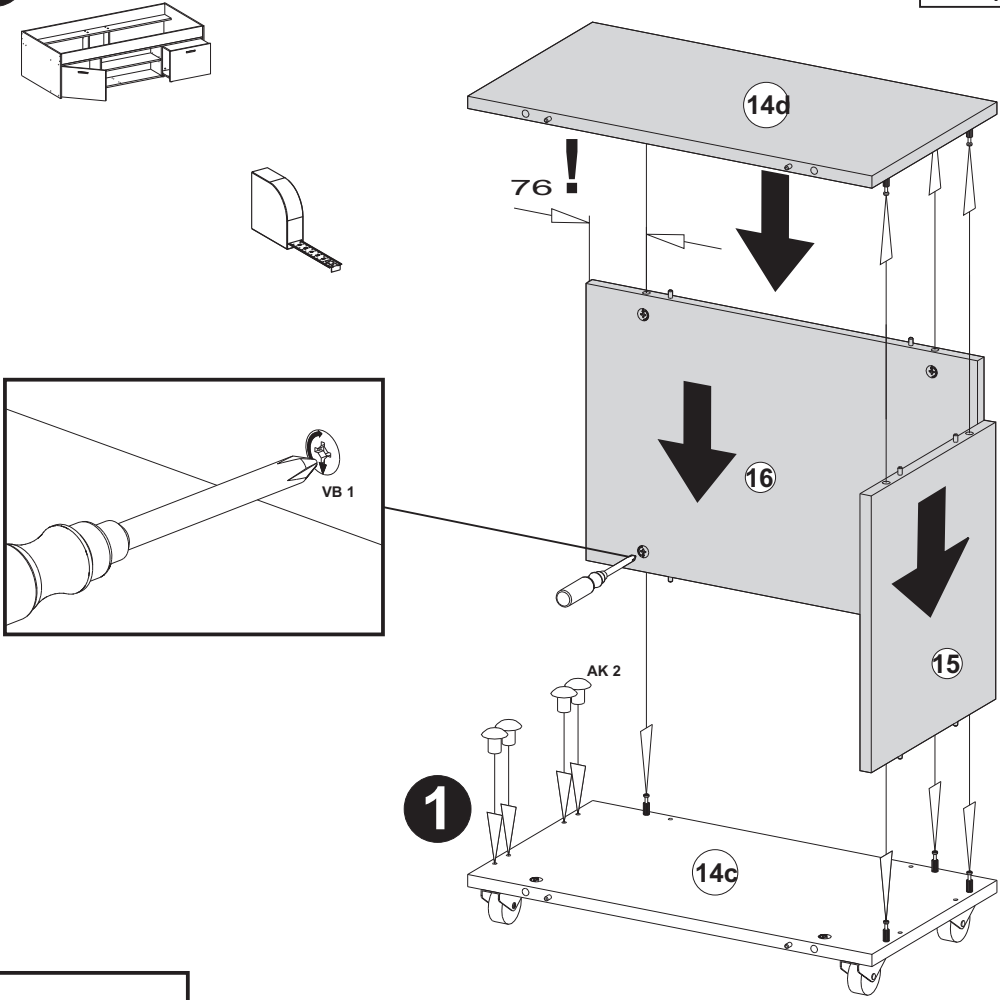


G2

B





4 x AK2

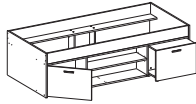
12 x AK3



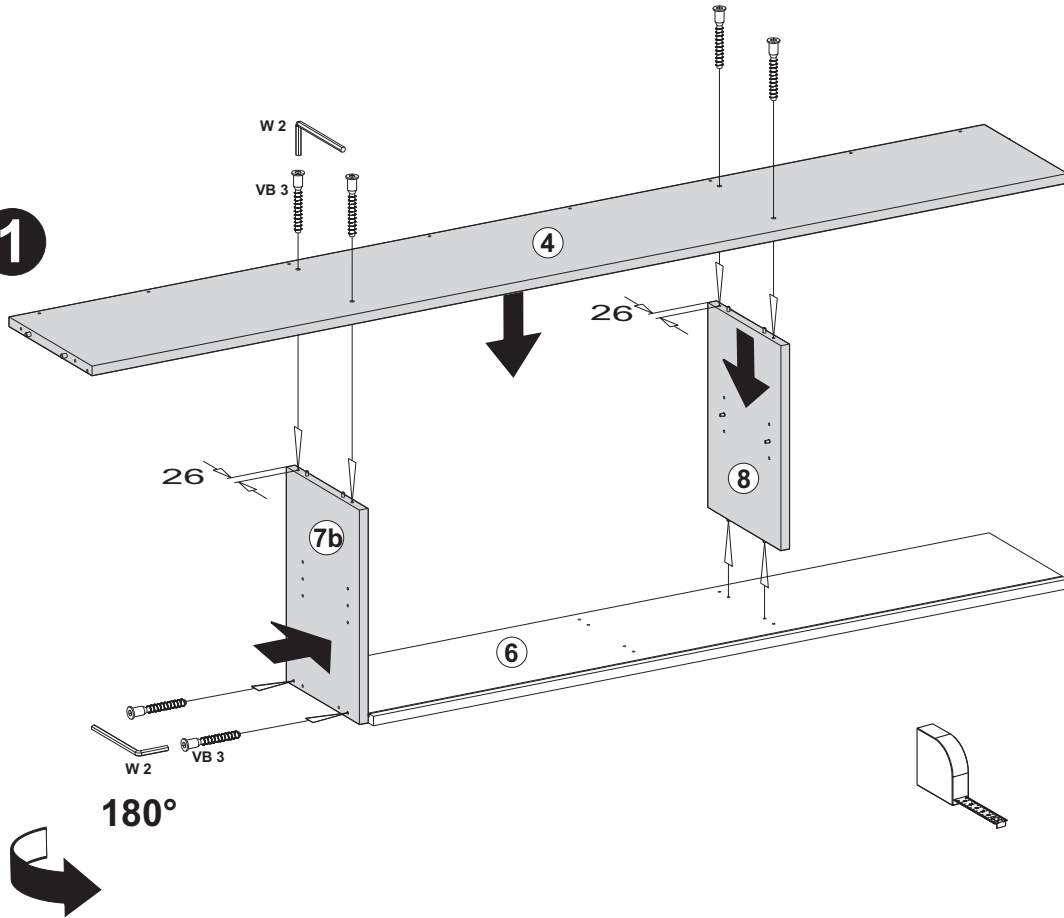
H2

B

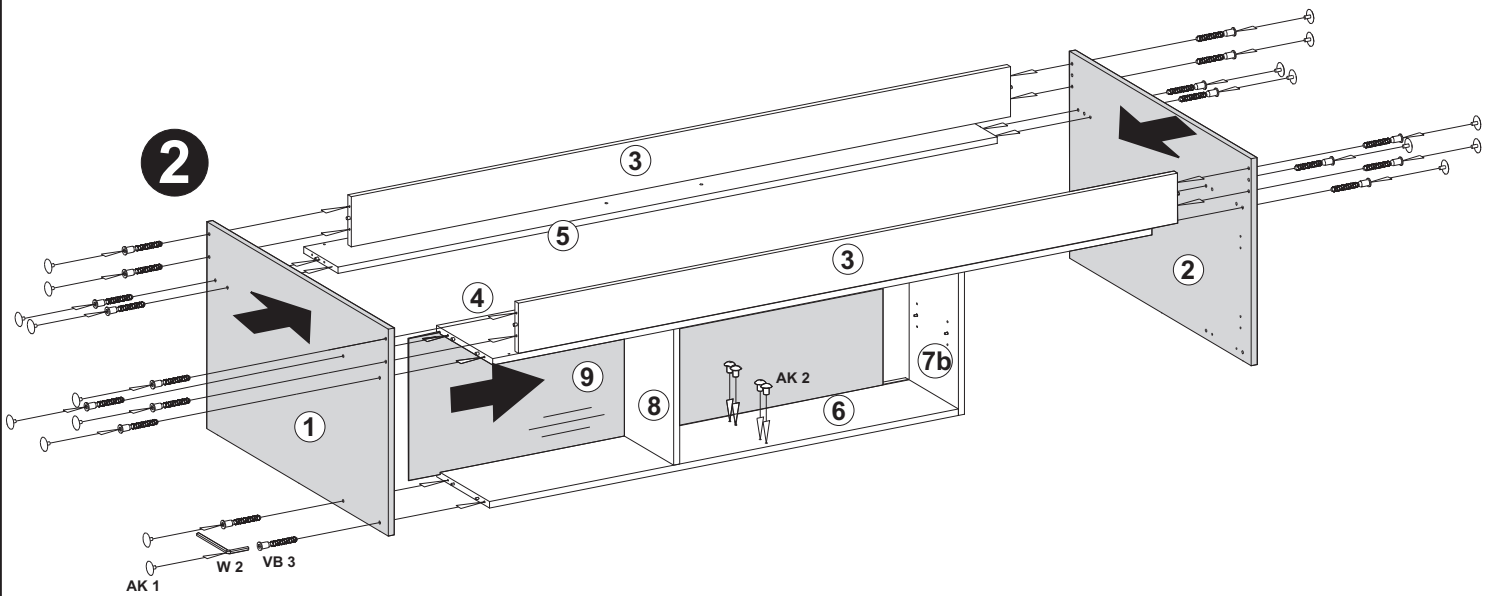
 4 x AK2	 18 x Ak1	 7,0x50 24 x VB3	 W2
--	---	---	---



1

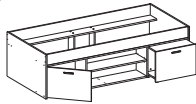
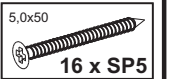
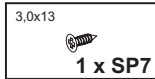
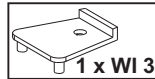


2

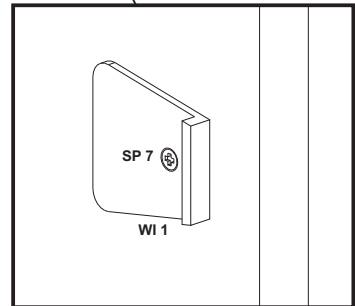
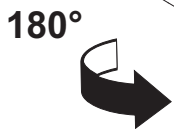
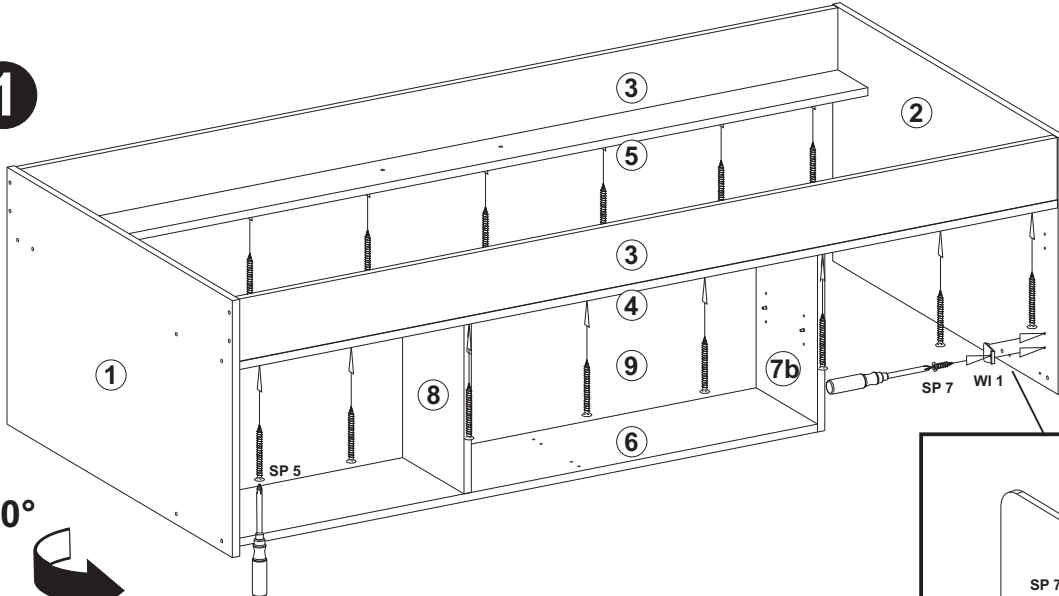


12

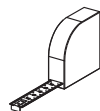
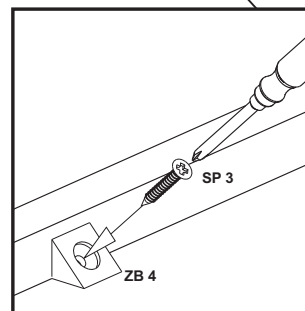
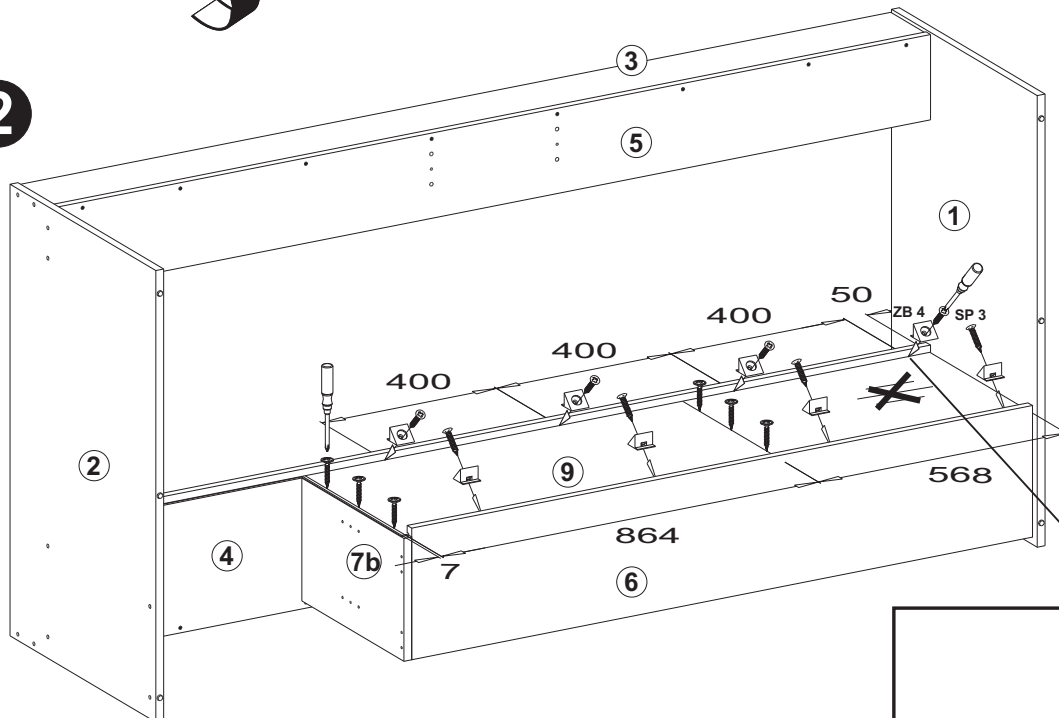
B



1

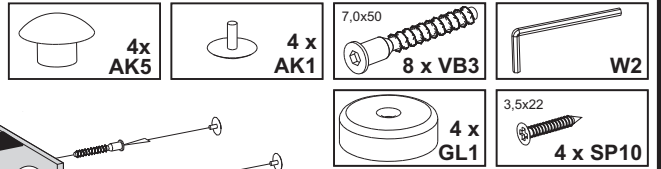


2



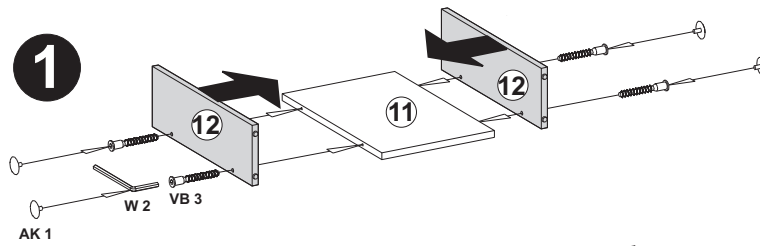
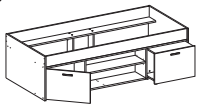


J2

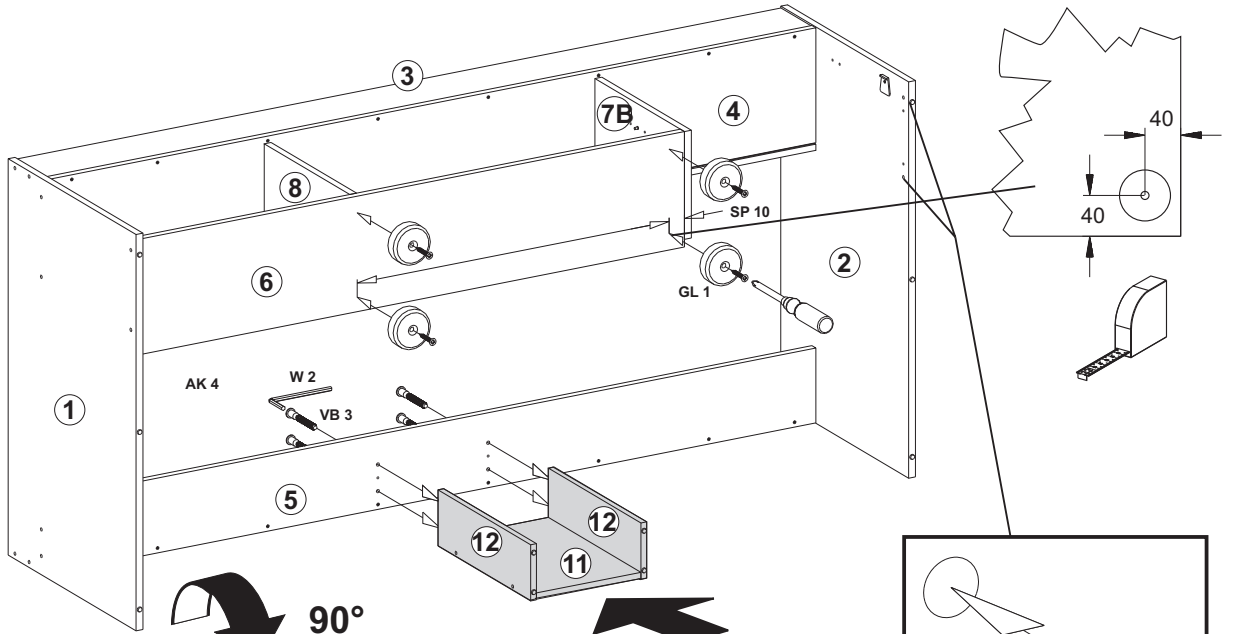


**B**

**1**



**2**



90°

90°

**3**

