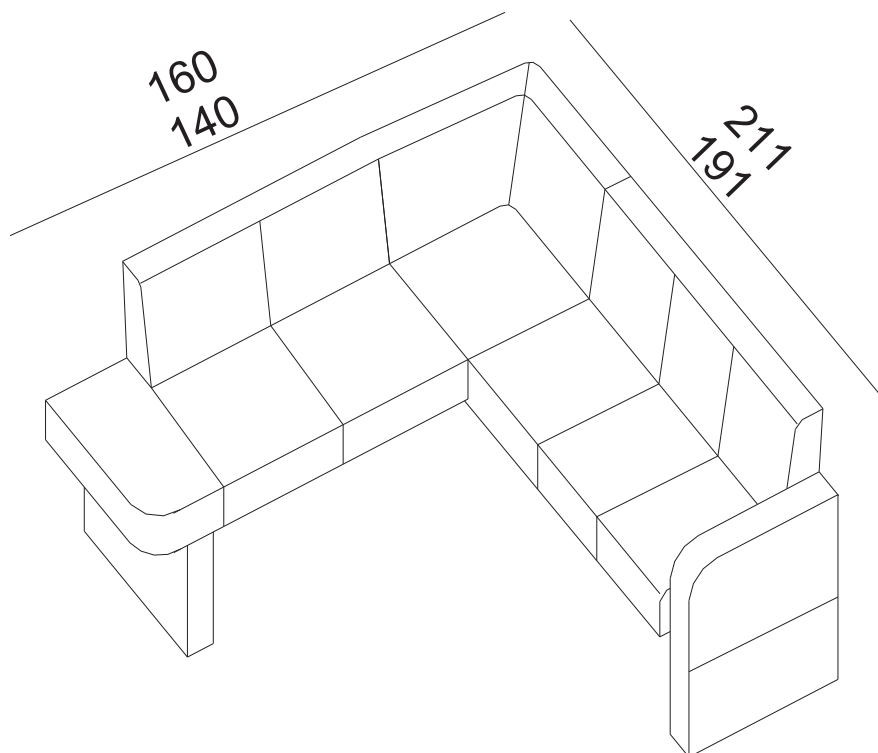
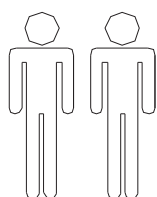
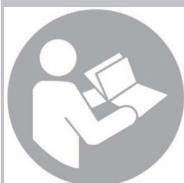
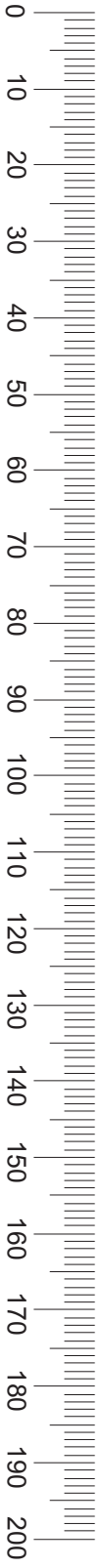


**Art. Nr:220558, 891990, 676141, 775213,
267835, 691087, 785123, 542398, 613695
237822, 385688, 235996, 490762, 664120
633512, 273653, 407950, 672181**



(D) Montageanleitung	(GB) Assembly instructions
(FR) Notice de montage	(IT) Istruzioni di montaggio
(NL) Handleiding voor de montage	(PL) Instrukcja montażu
(CZ) Montážní návod	(SK) Návod na montáž
(HU) Szerelési útmutató	(RO) Instrucțiuni de montaj
(TR) Montaj talimatı	(RU) Инструкция по монтажу



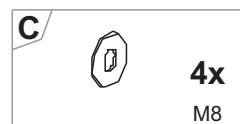
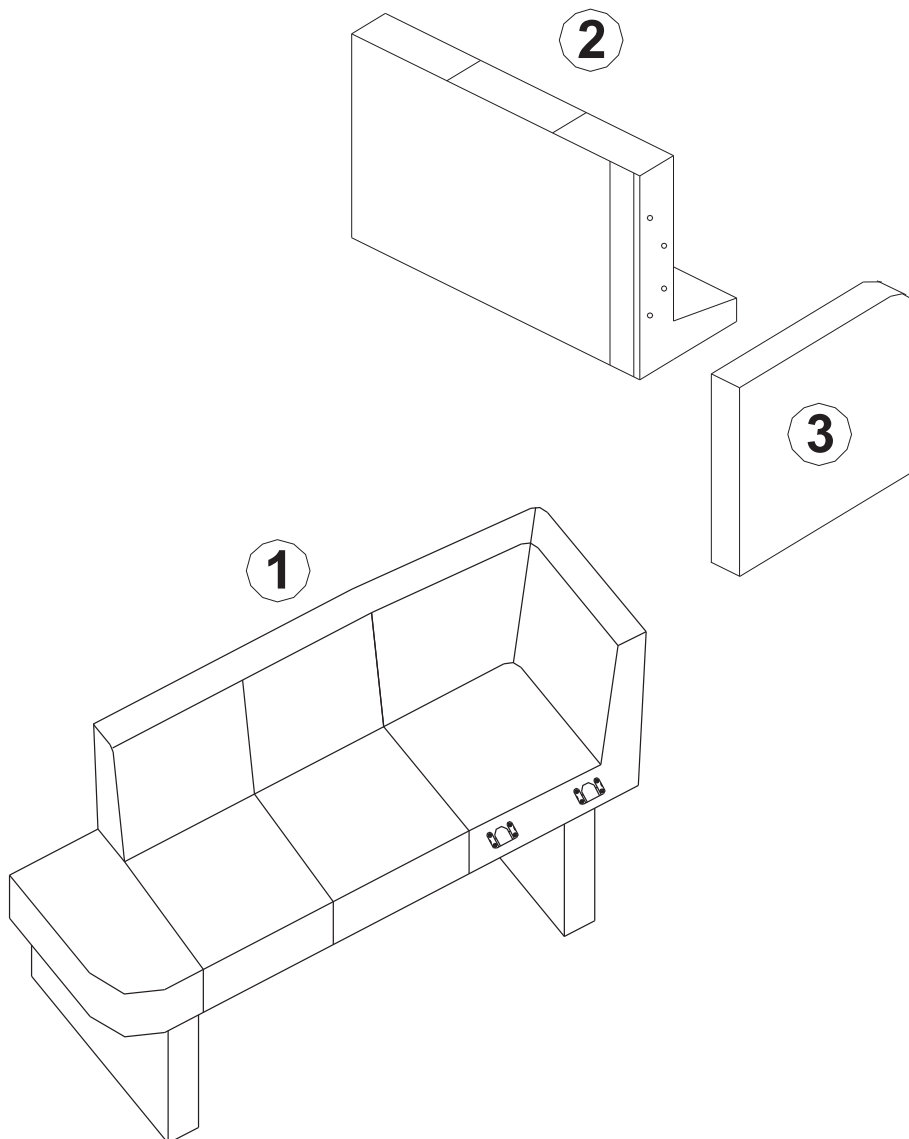
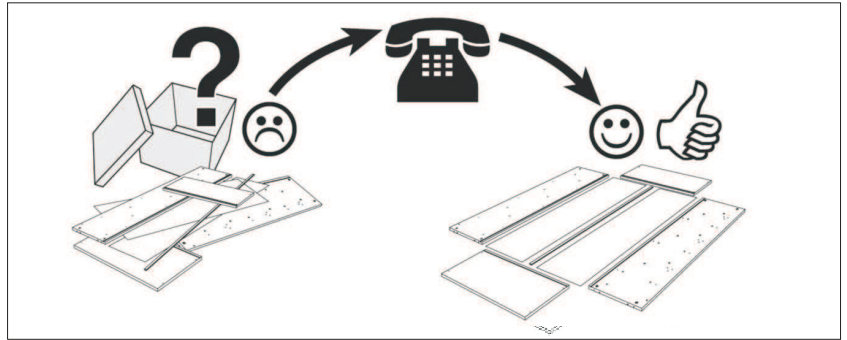
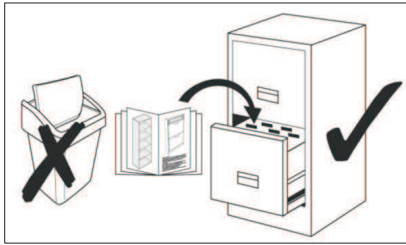


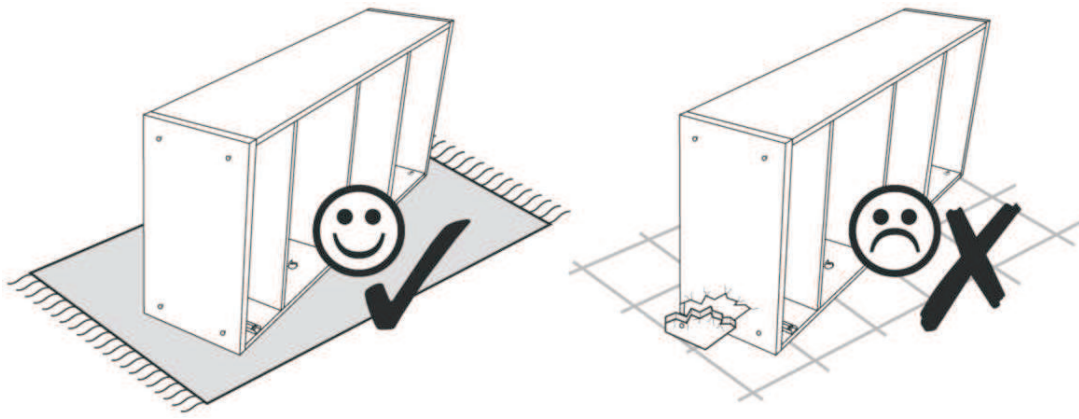
Service . Assistenza . Dienstverlening . Serwis Servis . Szerviz

Name.Nom.Nome.Naam. Nazwa.Jmeno.Nazov.Nev Denumire.Isim **UMAG**

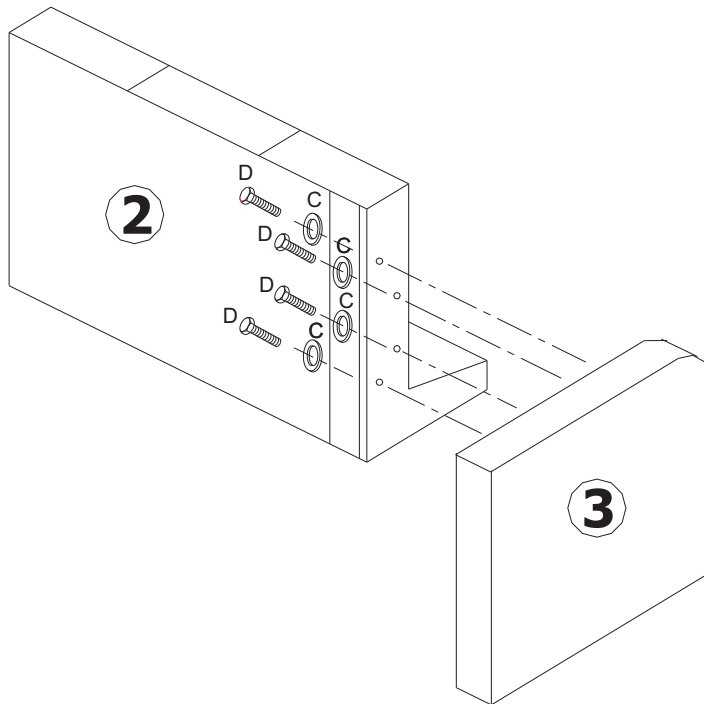
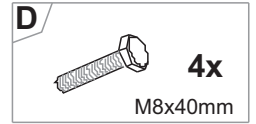
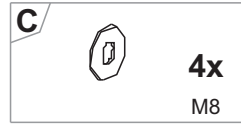
Nr. No. N. Homep.Č. Sz Art. Nr.:2205558, 891990,676141
775213, 267835, 691087, 785123, 542398, 613695,
237822, 385688, 235996, 490762, 664120, 633512, 273653,
407950, 672181

Typ . Type . Tip . Tipus . Tipo

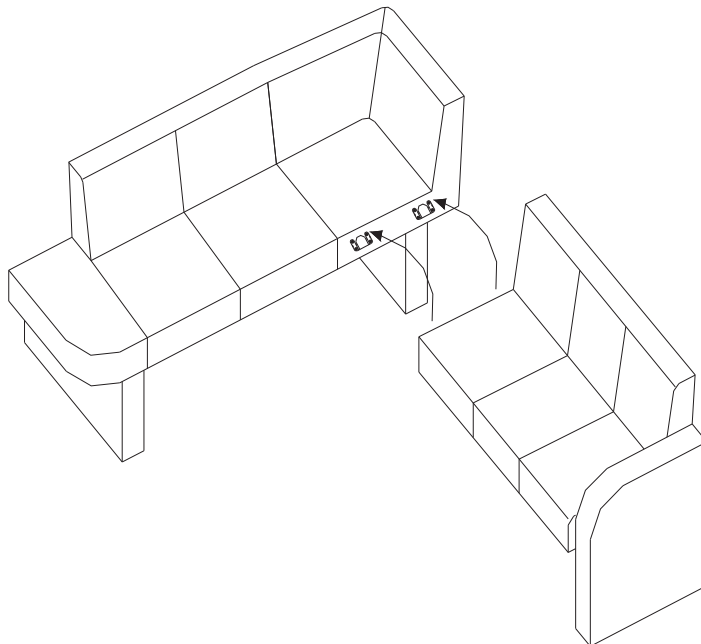




1



2





- D Allgemeiner Sicherheitshinweis:**
Nicht mehr benötigte Verpackungsmaterialien und Kleinteile von Kindern fernhalten!
- GB General safety instructions:**
Package material you do not need any more take far away from children.
- F Consigne de sécurité:**
Ecartez les matériaux d'emballage et petites pièces inutiles de la portée des enfants.
- PL Ogólne zasady bezpieczeñstwa:**
Nie potrzebne opakowania i małe części chronić przed dziećmi!
- RU Общие указания по безопасности:**
Неиспользуемые упаковочные материалы и мелкие детали следует хранить в недоступном для детей месте!
- NL Algemene veiligheidsinstructie:**
Verpakkingsmaterialen die u niet meer nodig heeft en kleine onderdelen uit de buurt van kinderen houden!
- TR Genel güvenli̇k uyarısı:**
Kullanılmayan ambalaj malzemeleri ve küçük parçaları çocuklardan uzak tutun!
- RO Indicație generală de siguranță:**
Ambalajele care nu mai sunt necesare și piesele de mici dimensiuni nu vor fi lăsate la îndemâna copiilor!
- IT Indicazioni generali per la sicurezza:**
Tenere lontano da bambini materiali di imballaggio non più necessari e minuterie!
- SK Všeobecné bezpečnostné upozornenie:**
Nepotrebný baliaci materiál a malé diely uchovávajte mimo dosahu detí!
- CZ Všeobecné bezpečnostní upozornění:**
Obalové materiály a malé díly, které už nepotřebujete, udržujte mimo dosah dětí!
- HU Általános biztonsági tudnivaló:**
Ha már nincs szüksége a csomagolóanyagokra és apró darabokra, tegye őket olyan helyre, ahol nem férhetnek hozzá gyermekek!