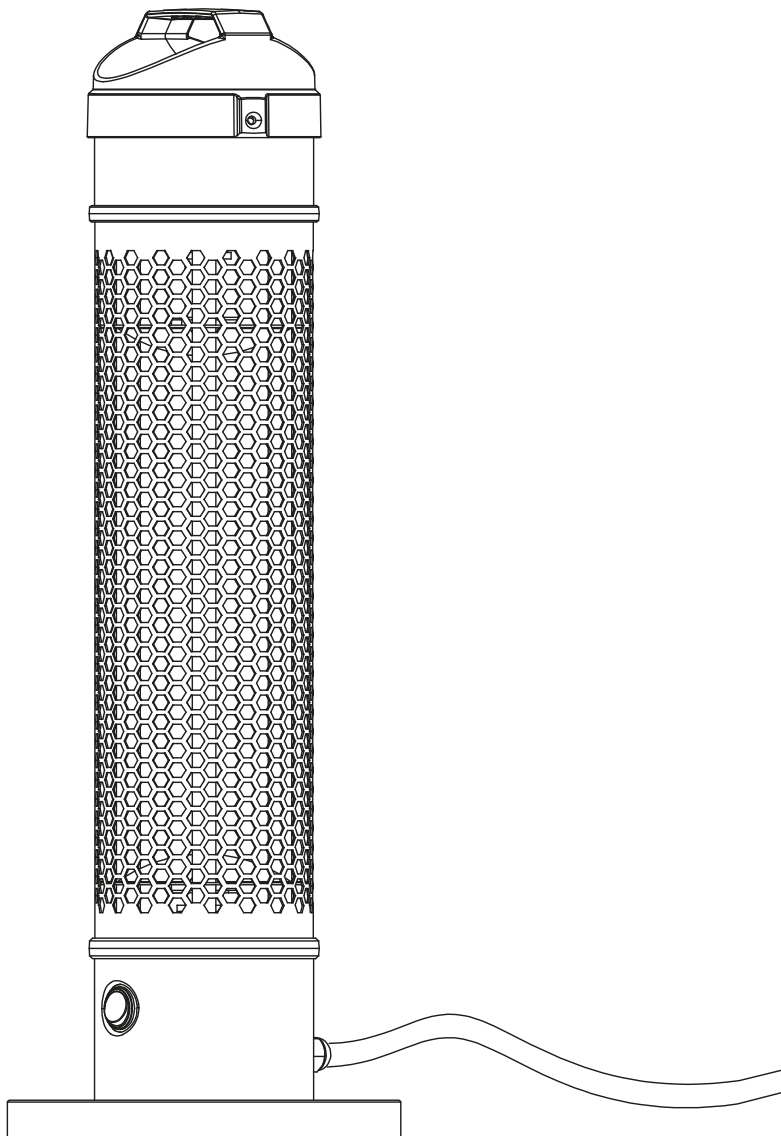


FURBER.

360° HEIZSTRAHLER
CHAUFFAGE RADIANT À 360 °
RISCALDATORE RADIANTE A 360°

LIOS 1000W

Bedienungsanleitung | Mode d'emploi | Istruzioni per l'uso



Hinweise zur Bedienungsanleitung



Diese Bedienungsanleitung enthält wichtige Informationen zur Inbetriebnahme und Benutzung des Geräts.

Lesen Sie die Bedienungsanleitung, insbesondere die Sicherheitshinweise, sorgfältig durch, bevor Sie das Gerät benutzen.

Das Nichtbeachten der Bedienungsanleitung kann zu schweren Verletzungen oder Schäden am Gerät führen.

Die Bedienungsanleitung basiert auf den in der Europäischen Union gültigen Normen und Regeln. Beachten Sie im Ausland auch landesspezifische Richtlinien und Gesetze.

Bewahren Sie die Bedienungsanleitung zum späteren Nachschlagen auf. Wenn Sie das Gerät an Dritte weitergeben, übergeben Sie unbedingt auch die Bedienungsanleitung.

Zeichenerklärung

Die folgenden Symbole werden in dieser Bedienungsanleitung, auf dem Gerät oder der Verpackung verwendet.



Dieses Symbol bezeichnet eine Gefährdung mit einem mittleren Risikograd, die, wenn sie nicht vermieden wird, eine schwere Verletzung oder den Tod zur Folge haben kann.



Dieses Symbol bezeichnet eine Gefährdung mit einem niedrigen Risikograd, die, wenn sie nicht vermieden wird, eine geringfügige oder mässige Verletzung zur Folge haben kann.



EU-Konformitätserklärung: Mit diesem Symbol gekennzeichnete Produkte erfüllen alle anzuwendenden Gemeinschaftsvorschriften des Europäischen Wirtschaftsraums.

Sicherheitshinweise



Zur Verringerung der Gefahr von Bränden, elektrischen Schlägen, Personen- oder Sachschäden:

- Bevor Sie das Gerät in Betrieb nehmen, prüfen Sie bitte, ob das Gerät in einem guten Zustand ist.
- Stellen Sie sicher, dass die Netzspannung der Steckdose mit der Angabe auf dem Typenschild übereinstimmt.
- Weist das Gerät oder das Netzkabel einen Defekt auf, muss es durch den Hersteller, den Kundendienst oder einer dafür qualifizierten Person repariert werden, um Gefahren zu vermeiden.
- Verwenden Sie das Gerät nicht in der Nähe von explosiven oder brennbaren Materialien.
- Bestimmte Teile des Geräts werden während des Gebrauchs heiss. Berühren Sie diese nicht, um Verbrennungen zu vermeiden.
- Stellen Sie die Heizung auf eine feste und ebene Fläche, die frei von Hindernissen ist.
- Lassen Sie das Gerät nie unbeaufsichtigt, wenn es im Betrieb ist.
- Die Heizung ist für den Aussenbereich bestimmt. Nutzen Sie die Heizung jedoch nicht im Aussenbereich, wenn es regnet.
- Stecken Sie das Stromkabel immer aus, wenn das Gerät nicht in Betrieb ist.
- Nicht in Nähe eines Schwimmbeckens oder in unmittelbarer Nähe einer Flüssigkeitsquelle verwenden.
- Stellen Sie sicher, dass der Power Button auf „OFF“ ist, wenn Sie das Stromkabel ausziehen.
- Stecken Sie keine Gegenstände oder Finger in die Belüftungs- oder Abluftöffnungen. Dies kann zu einem elektrischen Schlag, einem Brand oder einer Beschädigung der Heizung führen.

-
- Nicht in Bereichen verwenden, in denen Benzin, Farbe oder andere Flüssigkeiten gelagert werden.
 - Verwenden Sie die Heizung niemals für einen anderen als den vorgesehenen Zweck.
 - Platzieren Sie das Heizgerät nicht unmittelbar neben einer Steckdose.
 - Bedienen Sie die Heizung nicht, wenn das Gerät heruntergefallen oder umgekippt ist. Wenden Sie sich an den Hersteller oder den Kundendienst, um sicherzustellen, dass die Heizung nicht defekt ist.
 - Das Gerät ist nicht dafür vorgesehen, um mit einer Fernbedienung bedient zu werden.
 - Lagern Sie die Heizung an einem kühlen, trockenen Ort, wenn diese nicht benutzt wird, um Staub- und Schmutzablagerungen zu vermeiden.
 - Vermeiden Sie Stolperstellen beim Verlegen des Netzkabels.

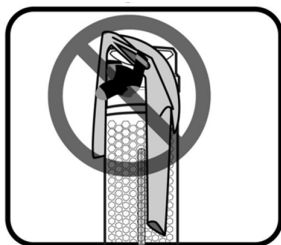


Das Gerät kann von Kindern ab 8 Jahren sowie von Personen mit eingeschränkten körperlichen, sensorischen oder geistigen Fähigkeiten oder Mangel an Erfahrung und Wissen benutzt werden, sofern sie beaufsichtigt oder bezüglich des sicheren Gebrauchs des Geräts informiert wurden und die damit verbundenen Gefahren verstehen. Kinder dürfen nicht mit dem Gerät spielen. Reinigungs- und Wartungsarbeiten dürfen von Kindern nur unter Aufsicht durchgeführt werden.

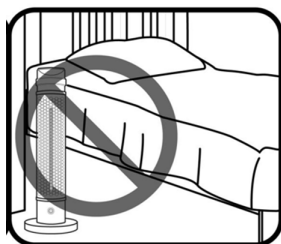


• **ACHTUNG** - Einige Teile dieser Heizung können sehr heiss werden und Verbrennungen verursachen. Besondere Vorsicht ist geboten, wenn Kinder und gefährdete Personen anwesend sind.

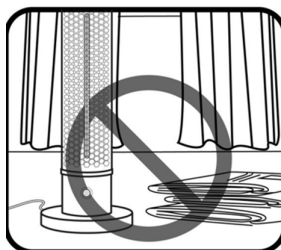
- Halten Sie Babys und Kinder von allen Verpackungsmaterialien wie Plastiksäcken fern, um die Erstickengefahr zu verhindern.
- Kinder unter 8 Jahren sollten vom Gerät ferngehalten werden, sofern sie nicht ständig beaufsichtigt werden.



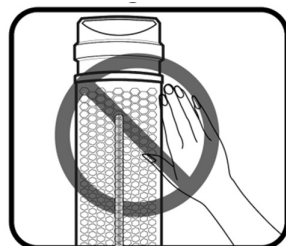
Bedecken Sie die Heizung nie. Eine bedeckte Heizung kann zu Überhitzung und Entflammung führen.



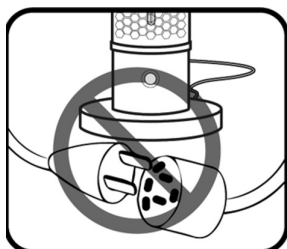
Platzieren Sie die Heizung nicht in Innenräumen.



Brennbare Materialien wie Möbel, Kissen und Vorhänge müssen mindestens 1 m von der Heizung entfernt sein.

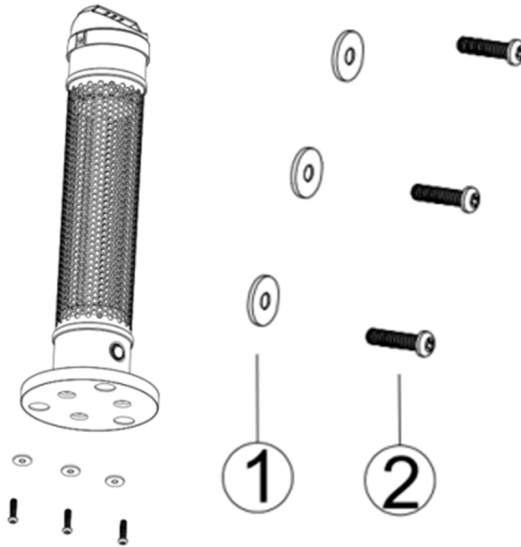


Vorsicht: Heisse Oberflächen!
Berühren Sie diese nicht.



Benutzen Sie kein Verlängerungskabel.

Befestigen Sie den Standfuss mit dem mitgelieferten Montagematerial an dem Heizkörper. Schalten Sie die Heizung ein, indem Sie den Knopf unten an der Vorderseite betätigen.



Sollte die Heizung nicht funktionieren, prüfen Sie, ob das Stromkabel an einer Steckdose angeschlossen ist, wenn nicht, schliessen Sie es an. Prüfen Sie ebenfalls, ob der Strom zur Hauptsicherung funktioniert.

Reinigung und Pflege

Wir empfehlen die Heizung einmal im Monat und immer vor der Einlagerung zu reinigen. Schalten Sie die Heizung aus, stecken Sie das Stromkabel aus und lassen Sie die Heizung vollständig abkühlen. Das Gehäuse kann mit einem feuchten Tuch gereinigt werden. Trocknen Sie das Gerät nach der Reinigung mit einem weichen Tuch ab.

LIOS 1000W

Modell: F00782 | TBH1000
Leistung: 1000W
Grösse: 20 x 20 x 63 cm
Gewicht: 2,7 kg
Betriebsspannung: 220–240V~ | 60Hz
Schutzklasse: 1

Entsorgung



Verpackung entsorgen

Entsorgen Sie die Verpackung sortenrein. Geben Sie Pappe und Karton zum Altpapier, Folien in die Wertstoffsammlung.

Gerät entsorgen

(Anwendbar in der Europäischen Union und anderen europäischen Staaten mit Systemen zur getrennten Sammlung von Wertstoffen)



Altgeräte dürfen nicht in den Hausmüll!

Sollte das Gerät einmal nicht mehr benutzt werden können, so ist jeder Verbraucher gesetzlich verpflichtet, Altgeräte getrennt vom Hausmüll, z. B. bei einer Sammelstelle seiner Gemeinde/seines Stadtteils, abzugeben. Damit wird gewährleistet, dass Altgeräte fachgerecht verwertet und negative Auswirkungen auf die Umwelt vermieden werden. Deswegen sind Elektrogeräte mit dem hier abgebildeten Symbol gekennzeichnet.

Indications sur le mode d'emploi



Ce mode d'emploi contient des informations importantes sur la mise en marche et sur l'utilisation de l'appareil.

Lisez attentivement ce mode d'emploi, surtout les conseils de sécurité, avant d'utiliser l'appareil.

Le non-respect de ce mode d'emploi peut engendrer des blessures graves ou des dommages sur l'appareil.

Ce mode d'emploi se base sur les normes et règles en vigueur pour l'Union Européenne. Veuillez aussi prendre en compte les directives spécifiques de votre pays de résidence, si vous l'utilisez à l'étranger.

Veuillez conserver ce mode d'emploi pour des utilisations futures. Si votre appareil est utilisé par des tiers, veuillez à leur donner ce mode d'emploi.

Signalétique

Les symboles suivants sont utilisés dans ce mode d'emploi, sur l'appareil ou sur l'emballage.



Ce symbole indique un danger à risque moyen qui, s'il n'est pas évité, peut engendrer la mort ou une blessure grave.



Ce symbole indique un danger à risque faible qui, s'il n'est pas évité, peut engendrer un risque faible à moyen de blessure.



Déclaration de conformité UE : les appareils portant ce symbole remplissent toutes les directives communautaires de l'espace économique européen.

Consignes de sécurité



Risque de choc électrique !

- Avant de mettre l'appareil en service, vérifiez qu'il est en bon état.
- Assurez-vous que la tension du secteur de la prise correspond à celle indiquée sur la plaque signalétique.
- Afin d'éviter tout danger, si l'appareil ou le câble d'alimentation présentent un défaut, ils doivent être réparés par le fabricant, le service après-vente ou une personne qualifiée pour cela.
- N'utilisez pas l'appareil à proximité de matériaux explosifs ou inflammables.
- Certaines parties de l'appareil deviennent très chaudes pendant l'utilisation. Pour éviter les brûlures, ne les touchez pas.
- Placez le chauffage sur une surface solide et plane, libre de tout obstacle.
- Ne laissez jamais l'appareil sans surveillance lorsqu'il est en marche.
- Le chauffage est conçu pour l'extérieur. Ne l'utilisez toutefois pas lorsqu'il pleut.
- Débranchez toujours le câble d'alimentation lorsque vous n'utilisez pas l'appareil.
- Ne pas utiliser près d'une piscine ou à proximité immédiate d'une source d'eau.
- Assurez-vous que le bouton d'alimentation est sur « OFF » lorsque vous débranchez le câble d'alimentation.
- N'insérez pas d'objets ou de doigts dans les ouvertures d'aération ou d'évacuation ; cela peut entraîner un choc électrique, un incendie ou endommager l'appareil de chauffage.

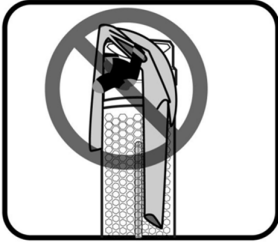
-
- Ne pas utiliser dans des zones où de l'essence, de la peinture ou d'autres liquides sont stockés.
 - N'utilisez jamais le chauffage à d'autres fins que celles pour lesquelles il a été conçu.
 - Ne placez pas l'appareil de chauffage à trop grande proximité d'une prise de courant.
 - N'utilisez pas le chauffage si l'appareil est tombé ou s'est renversé. Contactez le fabricant ou le service après-vente pour vous assurer que le chauffage n'est pas défectueux.
 - L'appareil n'est pas conçu pour être utilisé avec une télécommande.
 - Rangez le chauffage dans un endroit frais et sec lorsqu'il n'est pas utilisé afin d'éviter que poussière et saleté ne s'accumulent.
 - Poser les câble d'alimentation de façon à éviter les chutes toucher.



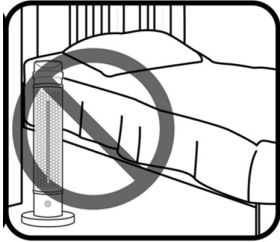
L'appareil peut être utilisé par des enfants à partir de 8 ans et par des personnes dont les capacités physiques, sensorielles ou mentales sont réduites ou qui manquent d'expérience et de connaissances, à condition qu'elles soient supervisées ou que quelqu'un leur ait appris à utiliser le produit en toute sécurité et qu'elles en comprennent les dangers. Les enfants ne doivent pas jouer avec l'appareil. Le nettoyage et l'entretien ne peuvent être effectués par des enfants que sous surveillance.



- **ATTENTION!** Certaines parties de ce chauffage peuvent devenir très chaudes et causer des brûlures. Une attention particulière est requise en présence d'enfants et de personnes vulnérables.
- Afin d'éviter tout risque d'étouffement, tenez tous les emballages, tels que les sacs en plastique, hors de portée des bébés et des enfants.
- Les enfants de moins de 8 ans doivent être tenus à l'écart de l'appareil, sauf s'ils sont surveillés en permanence.



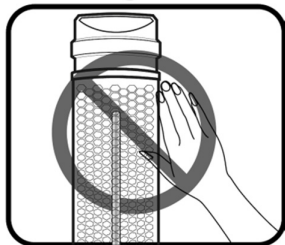
Ne couvrez jamais le chauffage. Un chauffage couvert peut entraîner une surchauffe, voire déclencher un incendie.



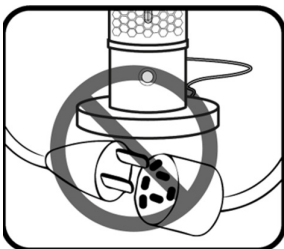
Ne mettez pas le chauffage à l'intérieur.



Les matériaux inflammables tels que les meubles, coussins et rideaux doivent être éloignés d'au moins 1 m du chauffage.

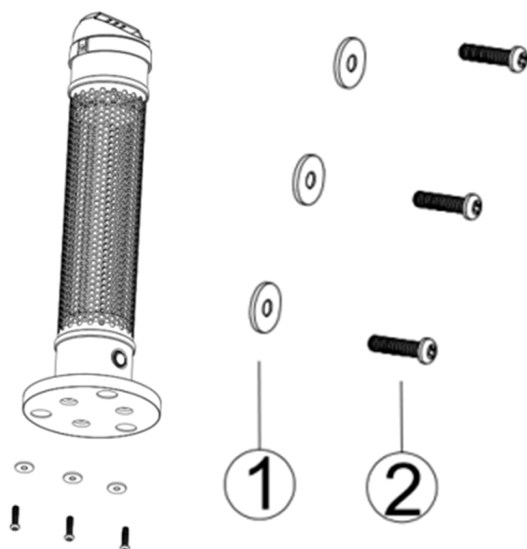


Attention : surfaces brûlantes !
Ne touchez pas le chauffage.



N'utilisez pas de rallonge.

Fixez le pied à l'appareil à l'aide du matériel de montage fourni. Allumez le chauffage en appuyant sur le bouton situé en bas.



Si le chauffage ne fonctionne pas, vérifiez si le câble d'alimentation est branché sur une prise de courant, si ce n'est pas le cas, branchez-le. Vérifiez également que le courant vers le fusible principal fonctionne.

Nettoyage

Nous recommandons de nettoyer le chauffage une fois par mois, et ceci, toujours avant de l'entreposer. Éteignez le chauffage, débranchez le câble d'alimentation et laissez le chauffage refroidir complètement. Le boîtier peut être nettoyé avec un chiffon humide. Après le nettoyage, séchez l'appareil avec un chiffon doux.

LIOS 1000W

Modèle : F00782 | TBH1000

Puissance : 1000W

Dimensions : 20 x 20 x 63cm

Poids : 2.7 kg

Tension de fonctionnement : 220-240V~ | 60Hz

Classe de protection : 1

Mise au rebut



Élimination des déchets d'emballage

Éliminez les emballages en fonction de leur type. Le carton-pâte et carton sont considérés comme des déchets de papier, le papier d'aluminium comme un matériau recyclable.

Élimination de l'appareil

(Applicable dans l'Union européenne et dans les autres pays européens disposant de systèmes de collecte sélective des matériaux recyclables)



Les vieux appareils ne doivent pas être jetés avec les ordures ménagères !

Si l'appareil ne peut plus être utilisé, chaque consommateur est légalement tenu de se débarrasser des anciens appareils séparément des ordures ménagères, par exemple dans un point de collecte de sa communauté / de son district. Cela garantit que les vieux appareils sont correctement recyclés et que les effets négatifs sur l'environnement sont évités. C'est pourquoi les appareils électriques sont marqués de ce symbole

Note sulle istruzioni per l'uso



Queste istruzioni per l'uso contengono informazioni importanti per la messa in funzione e l'uso dell'apparecchio.

Leggere attentamente le istruzioni per l'uso, in particolare le istruzioni di sicurezza, prima di usare l'apparecchio.

L'inosservanza delle istruzioni per l'uso può provocare lesioni gravi o danni all'apparecchio.

Le istruzioni per l'uso si basano sulle norme e i regolamenti validi nell'Unione Europea. All'estero, osserva anche le linee guida e le leggi specifiche del paese.

Conservare le istruzioni per l'uso per riferimento futuro. Se passate l'apparecchio a terzi, assicuratevi di consegnare anche le istruzioni per l'uso.

Spiegazione dei simboli

I seguenti simboli sono utilizzati in questo manuale di istruzioni, sull'apparecchio o sull'imballaggio.



Questo simbolo indica un pericolo con un livello medio di rischio che, se non evitato, può provocare lesioni gravi o morte.



Questo simbolo indica un pericolo con un basso grado di rischio che, se non evitato, può provocare lesioni minori o moderate.



Dichiarazione di conformità UE: I prodotti contrassegnati da questo simbolo sono conformi a tutta la legislazione comunitaria applicabile dello Spazio economico europeo.

Istruzioni di sicurezza



Rischio di scossa elettrica, incendi e danni a persone o oggetti!

- Prima di mettere in funzione l'apparecchio, verificare che sia in buone condizioni.
- Assicurarci che la tensione di rete della presa corrisponda alle specifiche riportate sulla targhetta.
- Se l'apparecchio o il cavo di alimentazione presentano un difetto, devono essere riparati dal produttore, dal servizio di assistenza o da una persona qualificata per evitare pericoli.
- Non utilizzare l'apparecchio in prossimità di materiali esplosivi o infiammabili.
- Alcune parti dell'apparecchio si surriscaldano durante l'uso. Non toccarli per evitare scottature.
- Collocare il riscaldatore su una superficie solida e piana, priva di ostacoli.
- Non lasciare mai l'apparecchio incustodito quando è in funzione.
- Il riscaldatore è destinato all'uso esterno. Tuttavia, non utilizzare il riscaldatore all'aperto quando piove.
- Scollegare sempre il cavo di alimentazione quando l'unità non è in uso.
- Non utilizzare in prossimità di una piscina o in prossimità di una fonte di liquidi.
- Assicurarci che il pulsante di accensione sia in posizione „OFF“ quando si scollega il cavo di alimentazione.
- Non inserire oggetti o dita nelle bocchette di aerazione o di scarico. Ciò può provocare scosse elettriche, incendi o danni al riscaldatore.
- Non utilizzare in aree in cui sono depositati benzina, vernici o altri liquidi.
- Non utilizzare mai il riscaldatore per scopi diversi da quelli previsti.

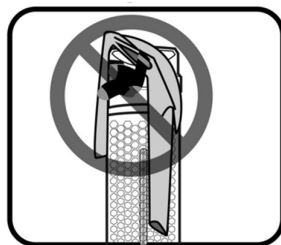
- Non collocare il riscaldatore direttamente vicino a una presa di corrente.
- Non mettere in funzione il riscaldatore se è caduto o si è ribaltato. Contattare il produttore o il servizio clienti per verificare che il riscaldatore non sia difettoso.
- L'apparecchio non è progettato per essere azionato con un telecomando.
- Quando non viene utilizzato, conservare il riscaldatore in un luogo fresco e asciutto per evitare l'accumulo di polvere e sporcizia.
- Evitare di inciampare nel cavo di alimentazione.



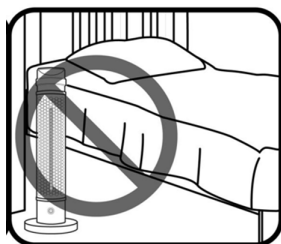
L'apparecchio può essere utilizzato da bambini a partire dagli 8 anni di età e da persone con ridotte capacità fisiche, sensoriali o mentali o con mancanza di esperienza e conoscenza, a condizione che abbiano ricevuto supervisione o istruzioni per l'uso dell'apparecchio in modo sicuro e che comprendano i pericoli connessi. I bambini non devono giocare con l'apparecchio. Le operazioni di pulizia e manutenzione devono essere eseguite solo da bambini sotto sorveglianza.



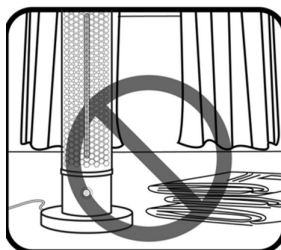
- **ATTENZIONE** - Alcune parti di questo riscaldatore possono diventare molto calde e causare ustioni. Occorre prestare particolare attenzione quando sono presenti bambini e persone vulnerabili.
- Tenere i neonati e i bambini lontani da tutti i materiali di imballaggio, come i sacchetti di plastica, per evitare il rischio di soffocamento.
- I bambini di età inferiore agli 8 anni devono essere tenuti lontani dall'apparecchio a meno che non siano sempre sorvegliati.



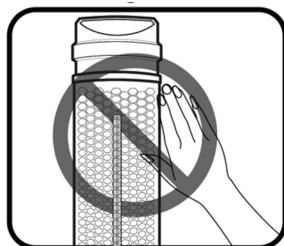
Non coprire mai il riscaldatore. Un riscaldatore coperto può causare surriscaldamento e accensione.



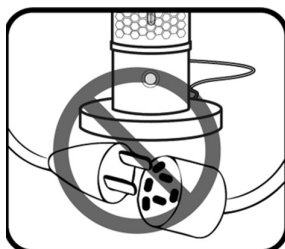
Non collocare il riscaldatore in ambienti chiusi.



I materiali combustibili come mobili, cuscini e tende devono trovarsi ad almeno 1 m di distanza dal riscaldatore.

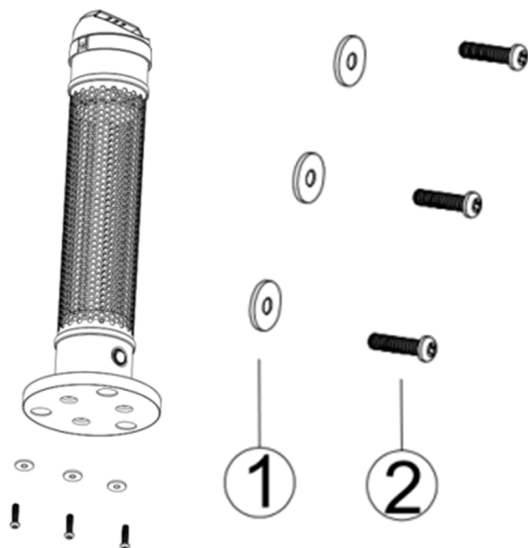


Attenzione: superfici calde! Non toccateli.



Non utilizzare un cavo di prolunga.

Fissare il supporto al radiatore utilizzando il materiale di montaggio fornito. Accendere il riscaldatore premendo il pulsante in basso sul frontale.



Se il riscaldatore non funziona, verificare se il cavo di alimentazione è collegato a una presa di corrente; in caso contrario, collegarlo. Controllare anche se l'alimentazione del fusibile principale funziona.

Pulizia

Si consiglia di pulire il riscaldatore una volta al mese e sempre prima di riportarlo. Spegnerlo il riscaldatore, scollegare il cavo di alimentazione e lasciare raffreddare completamente il riscaldatore. L'alloggiamento può essere pulito con un panno umido. Dopo la pulizia, asciugare l'unità con un panno morbido.

LIOS 1000W

Modello: F00782 | TBH1000

Potenza: 1000W

Dimensioni: 20 x 20 x 63cm

Poids: 2,7 kg

Tensione di funzionamento: 220-240V~ | 60Hz

Classe di protezione: 1

Smaltimento



Smaltire l'imballaggio

Smaltire l'imballaggio secondo il tipo. Mettere cartone e cartoncino nella raccolta della carta straccia e foglio nella raccolta dei materiali riciclabili.

Smaltire il dispositivo

(Applicabile nell'Unione Europea e in altri paesi europei con sistemi di raccolta differenziata per materiali riciclabili)



Non smaltire vecchi apparecchi con i rifiuti domestici!

Se l'apparecchio non può più essere utilizzato, ogni consumatore è obbligato per legge a smaltire i vecchi apparecchi separatamente dai rifiuti domestici, ad es. presso un punto di raccolta nel proprio comune/comune. In questo modo si garantisce che i vecchi elettrodomestici vengano riciclati correttamente e che si evitino effetti negativi sull'ambiente. Per questo motivo, gli apparecchi elettrici sono contrassegnati con il simbolo qui raffigurato.

Import und Vertrieb durch:
Importation et distribution par :
Importazione e distribuzione:

FURBER.

FURBER AG
Hintermättlistrasse 3
CH-5506 Mägenwil

mail@furber.ch
© FURBER AG



Konformitätserklärung

Die EU-Konformitätserklärung kann bei Bedarf
beim Hersteller angefordert werden.

Déclaration de conformité

La déclaration de conformité de l'UE peut être
demandée au fabricant si nécessaire.

Dichiarazione di conformità

La dichiarazione di conformità UE può essere
richiesta al produttore, se necessario.