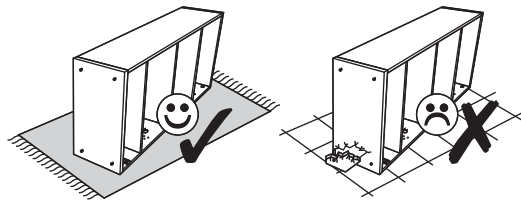
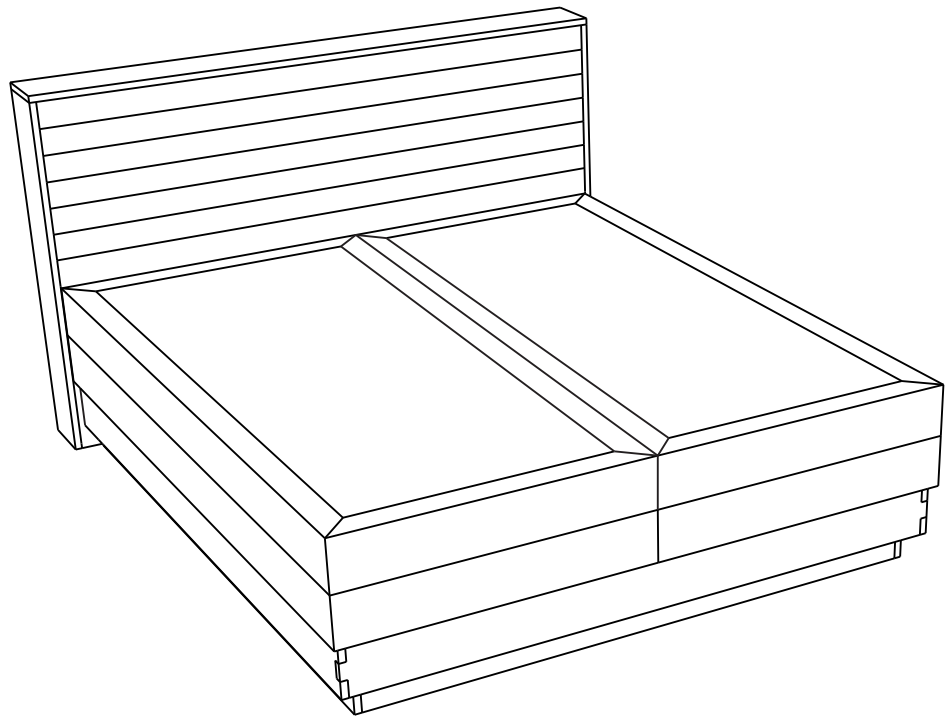


BOXSPRING MONETA



D Montageanleitung

FR Notice de montage

NL Handleiding voor de montage

CZ Montážní návod

HU Szerelési útmutató

TR Montaj talimatı

GB Assembly instructions

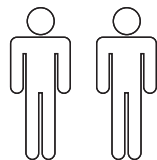
IT Istruzioni di montaggio

PL Instrukcja montażu

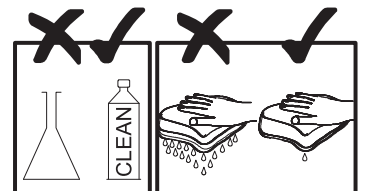
SK Návod na montáž

RO Instrucțiuni de montaj

RU Инструкция по монтажу

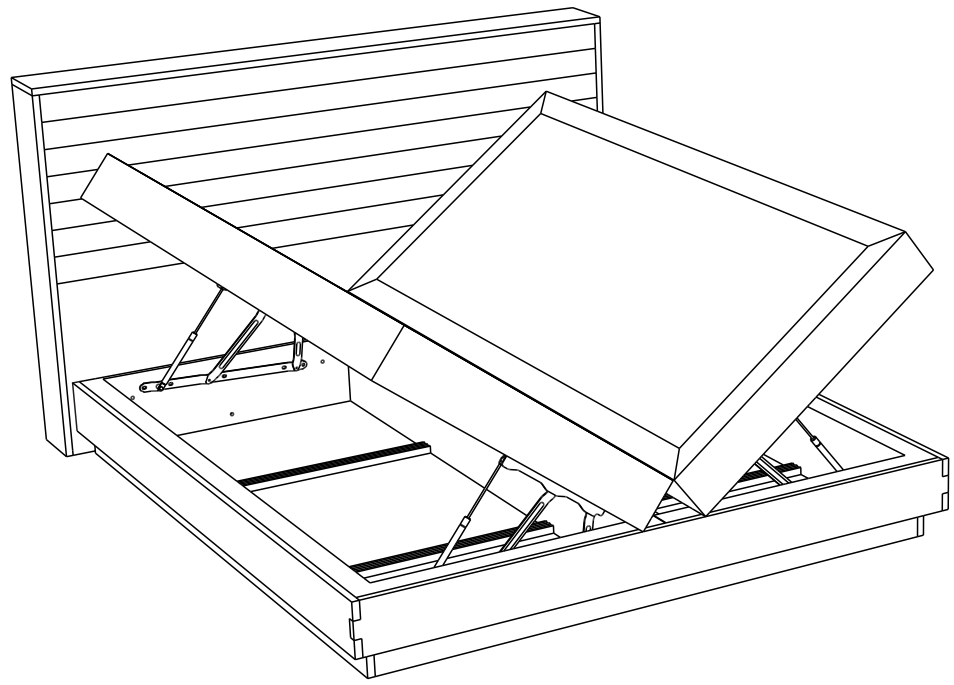


15 min





0
10
20
30
40
50
60
70
80
90
100
110
120
130
140
150
160
170
180
190
200

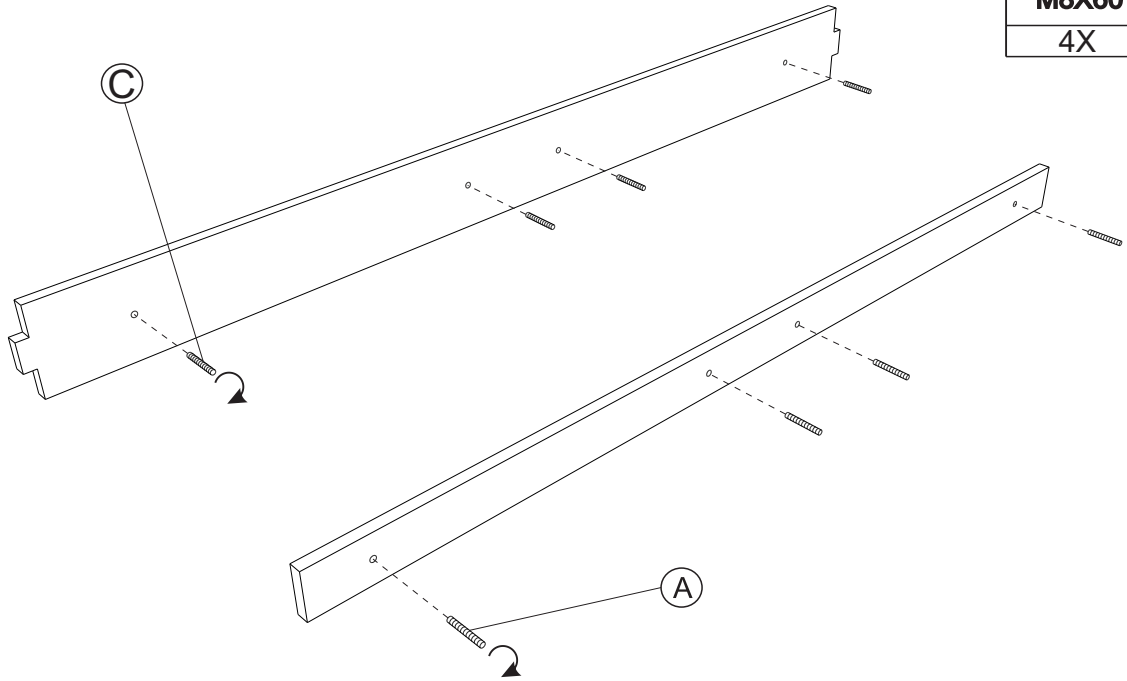
Service • Assistenza • Dienstverlening • Serwis Servis • Szerviz • Сервисная служба	
Name • Nom • Nome • Naam • Nazwa • Jméno • Názov • Név • Denumire • Ёим • Название	
Nr. • No. • N ° Номер • Ć •Sz BOXSPRING MONETA	
Typ • Type • Tip • Tpus • Tipo • Тип	



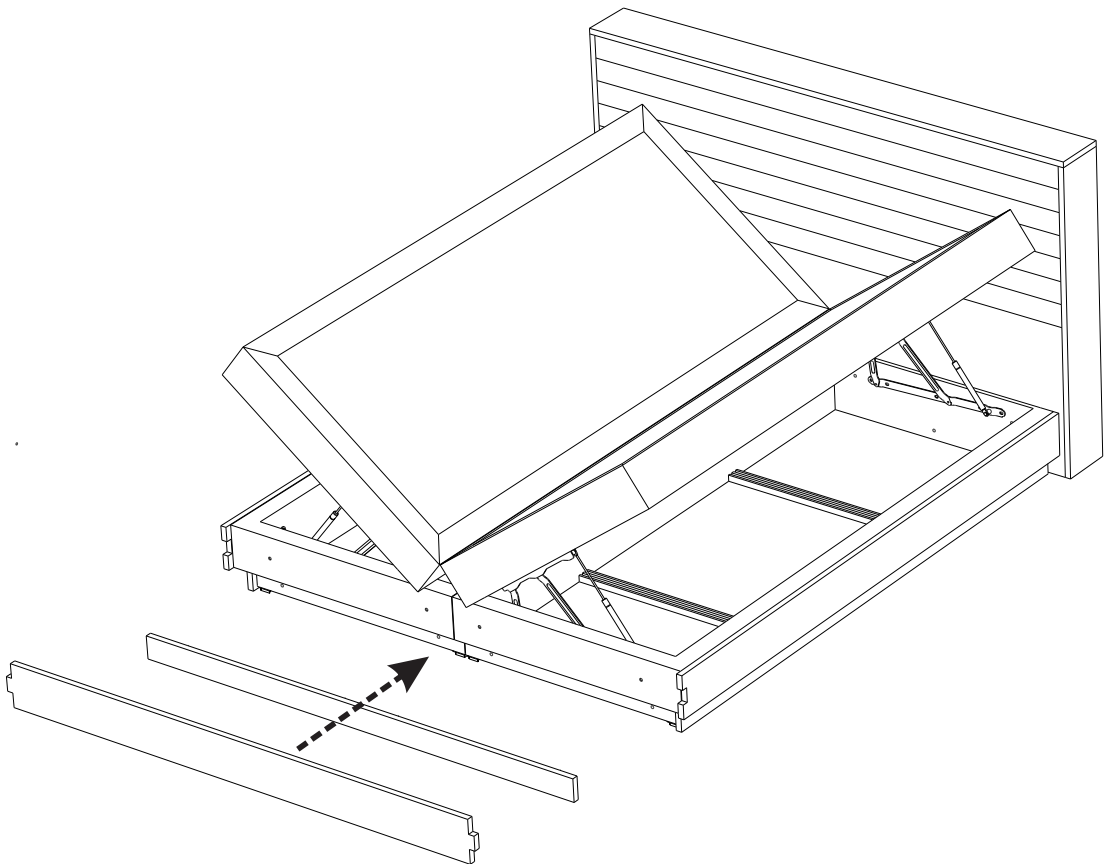
A	B	C	D	E
M8X60	M8x80	M8X100		
4x	6x	4x	14X	14X



1

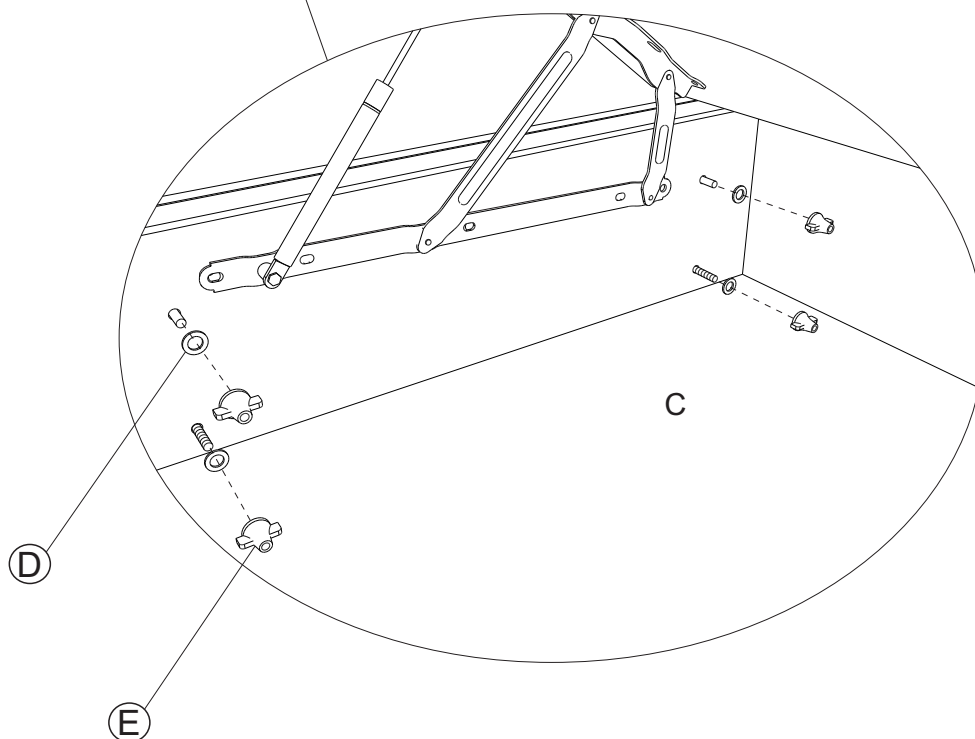
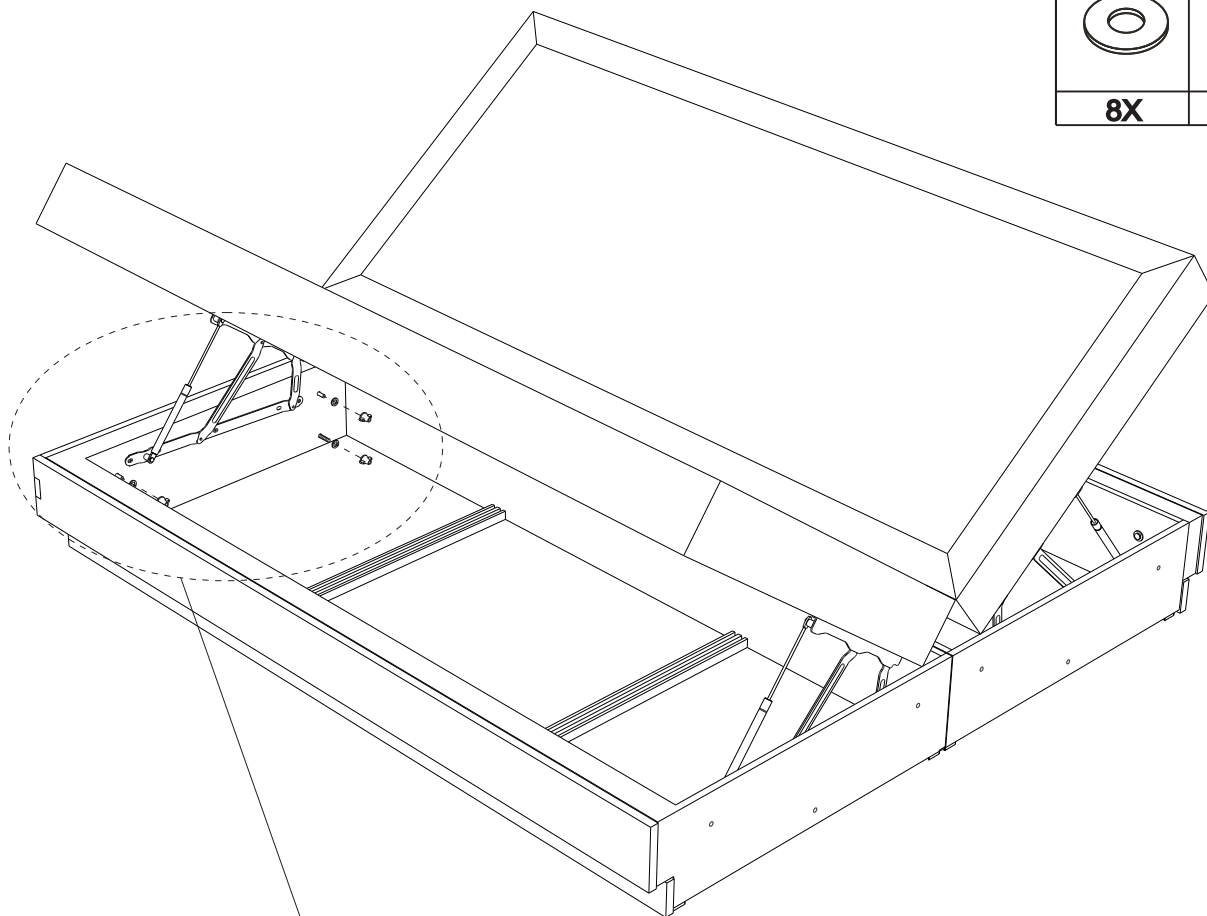
A	C
	
M8X60	M8X100
4X	4X



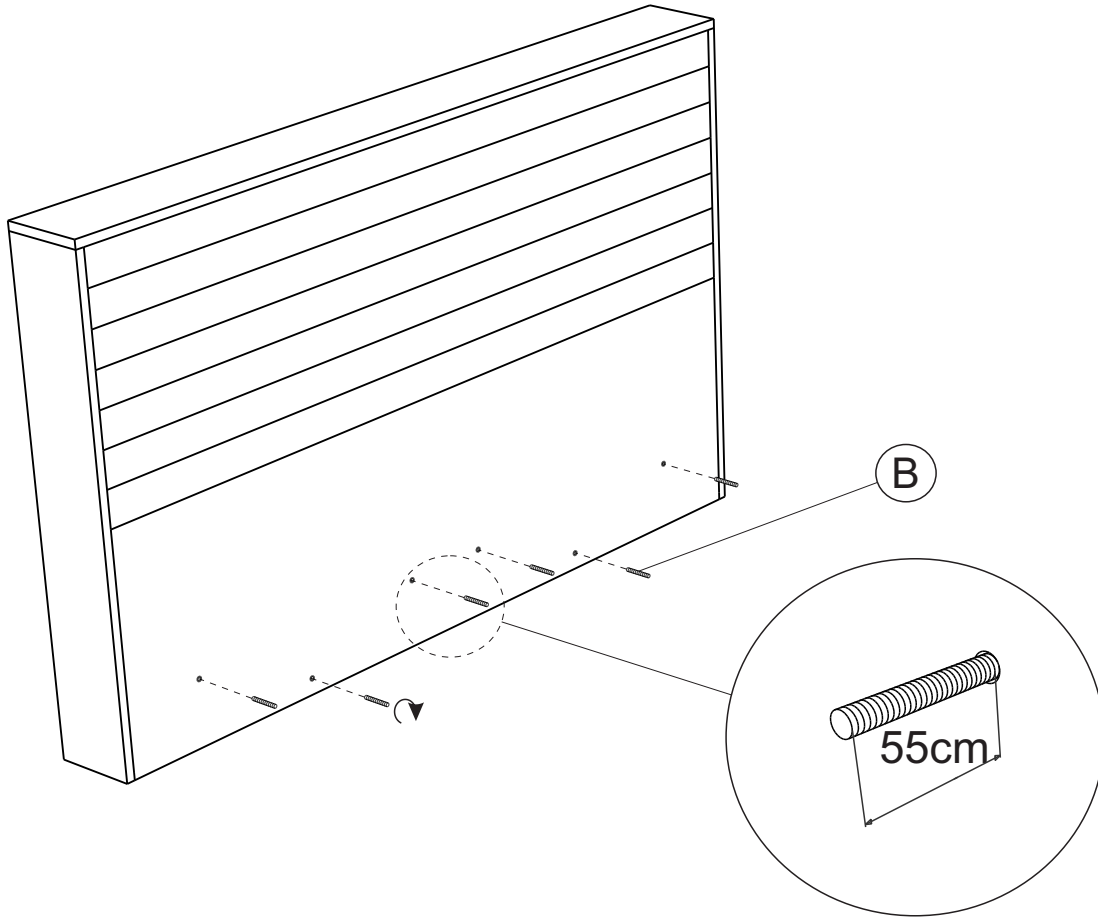
2



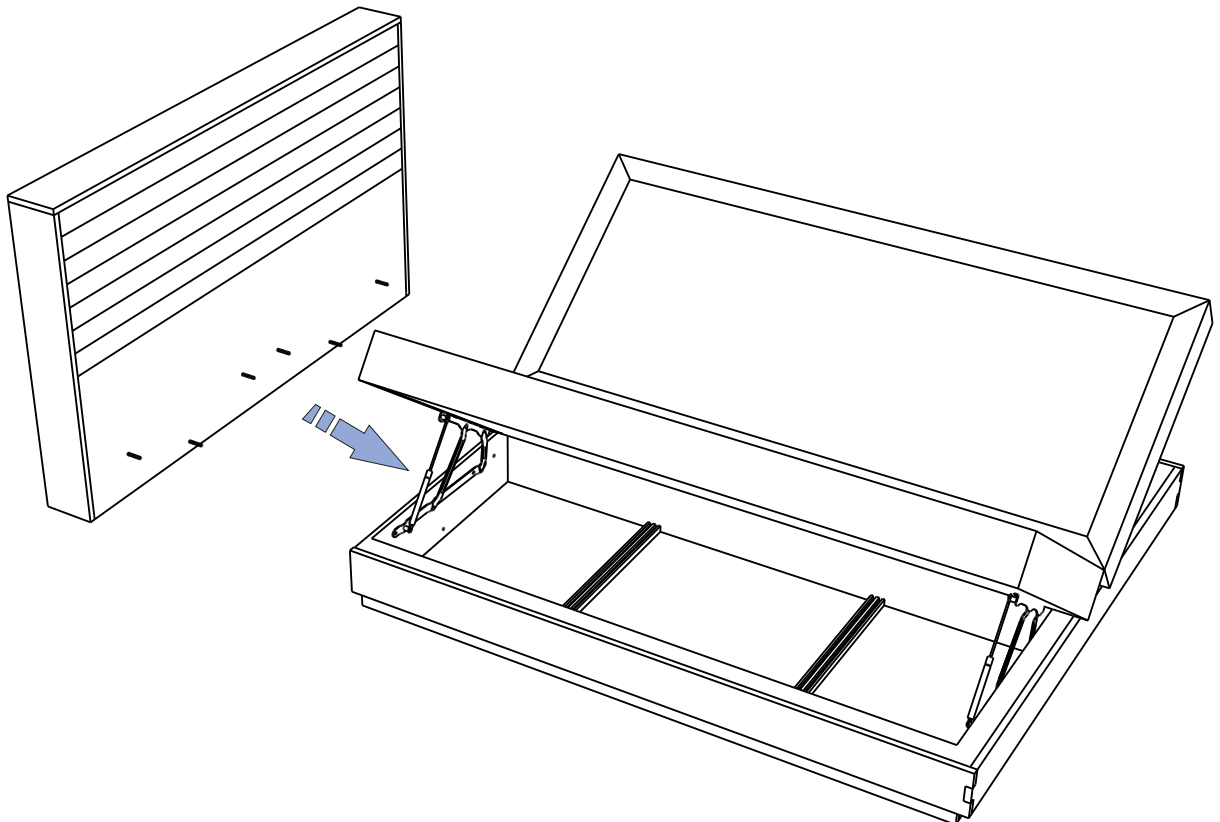
D	E
	
8X	8X





3



4



D	E
	
6X	6X

