
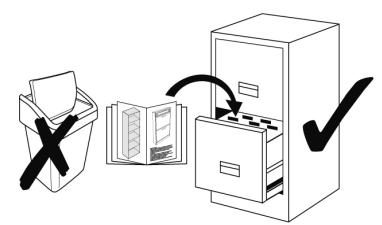
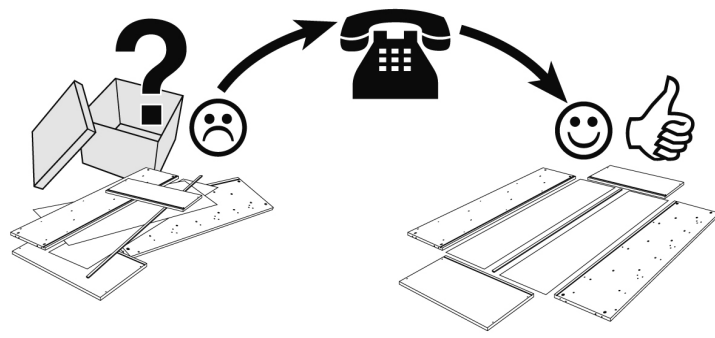




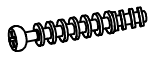
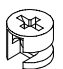
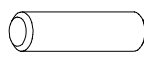
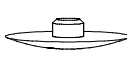
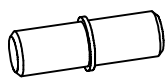
65698

Service • Assistenza • Dienstverlening • Serwis
 Servis • Szerviz • Сервисная служба

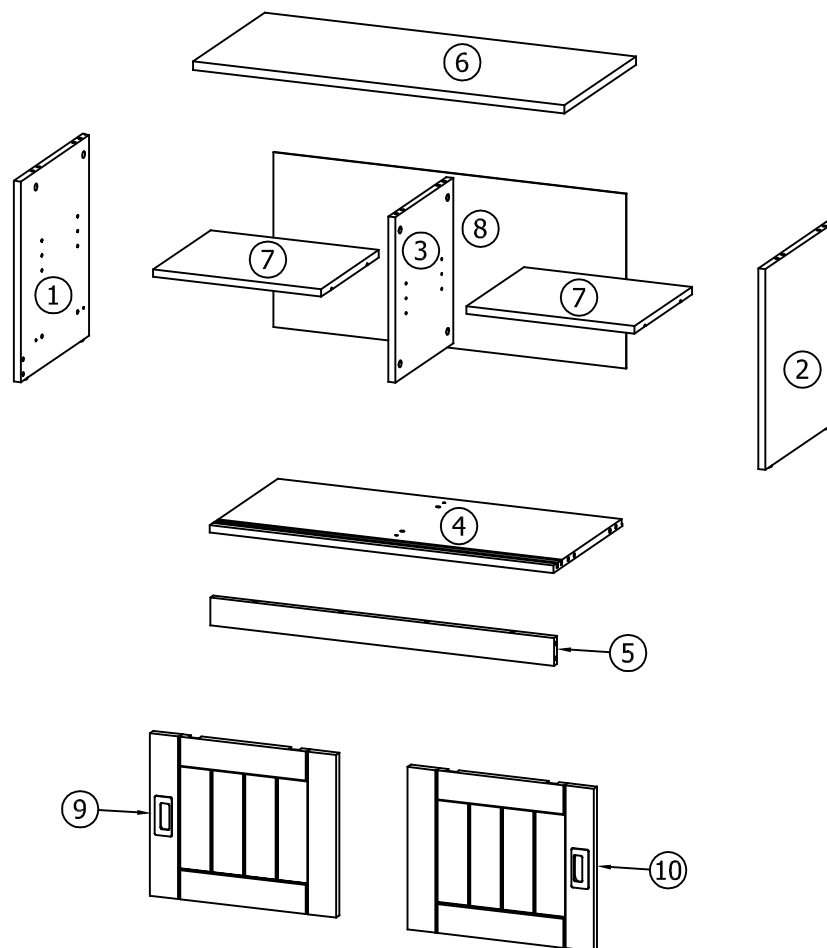
Name • Nom • Nome • Naam Nazwa • Jméno • Názov • Név Denimire • Ísim • Название	
Nr • No • N° • Номер • Č • Sz	
Typ • Type • Tip • Típus • Tipo Тип	
	


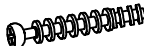




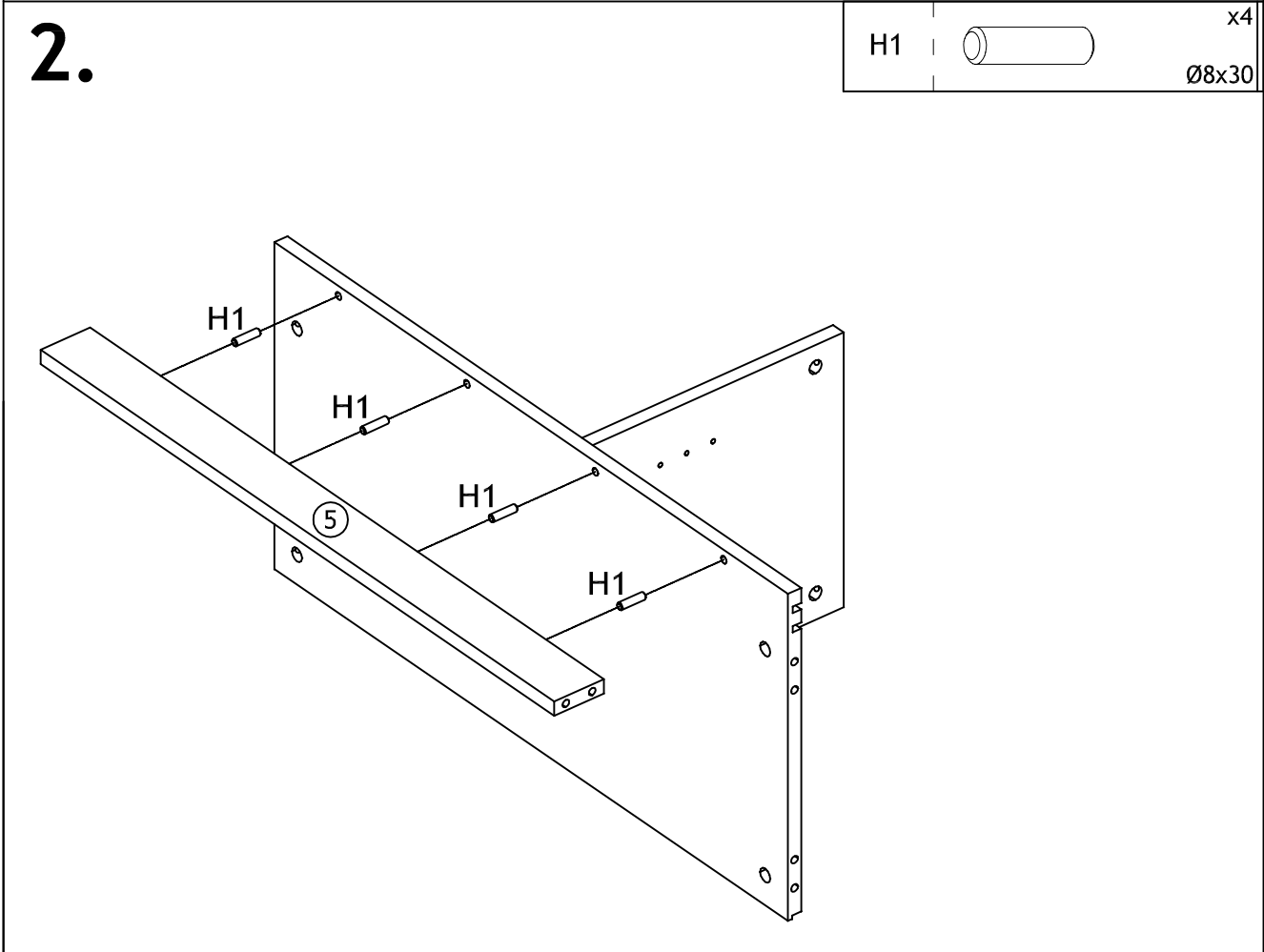
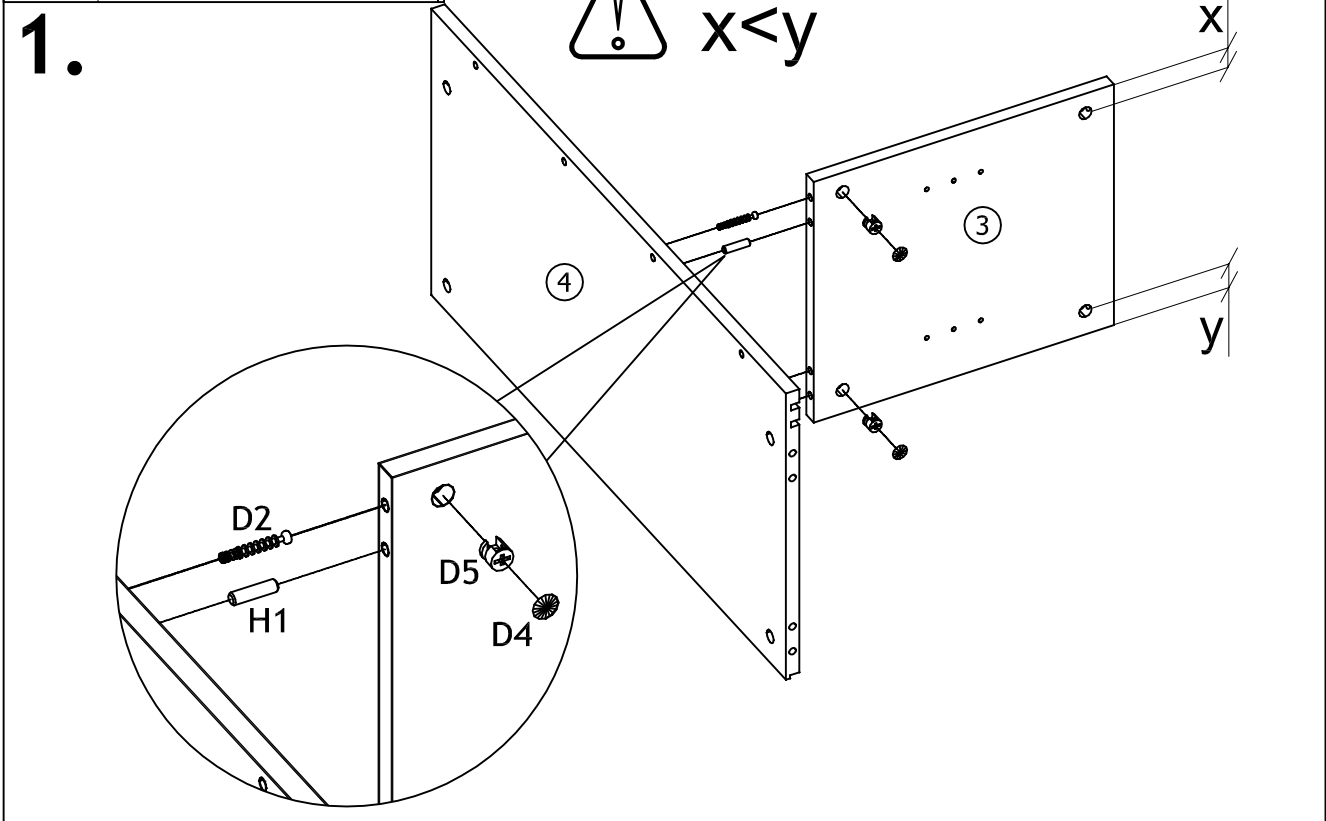
0
10
20
30
40
50
60
70
80
90
100
110
120
130
140
150
160
170
180
190
200

				D15		x1 Ø7/Ø5		
A4		x16 Ø1,2x20	D2		x12 Ø5/11x34	D5		x12 Ø15x12,5
H1		x20 Ø8x30	D4		x8 Ø17	D115		x8




Teil Nr. Pièces Nr. Pieces Nr. Часть Ном. Kawalek Nr. Parça No Kusù Nr. Kusov Nr. Pezzi Nr. Nr piесе. Darab száma. Stukken Nr. Kārtas Nr.	Anzahl Quantité Quantity Количество Ilość Miktar Množství Množstvo Quantità Cantitatea Mennyiség Hoeveelheid Skaitis	Kasten Nr. Colli Nr. Colli Nr. Коробка Ном. Polu Nr. Kutusu Nr. Kolonka Č. Počet balení Colli Nr. Nu pachete Colli száma. Colli Nr. Kastes Nr.	Maß, mm Dimensions, mm Dimensions, mm Размеры, mm Wymiary, mm Boyutlar, mm Rozměry, mm Rozmery, mm Dimensioni, mm Dimensiuni, mm Méterek, mm Afmetingen, mm Izmēri, mm	✓
1	1	1/1	438x371x16	
2	1	1/1	438x371x16	
3	1	1/1	356x311x16	
4	1	1/1	768x370x16	
5	1	1/1	768x60x16	
6	1	1/1	830x385x18	
7	2	1/1	376x310x16	
8	1	1/1	788x376x3	
9	1	1/1	350x416x18	
10	1	1/1	350x416x18	

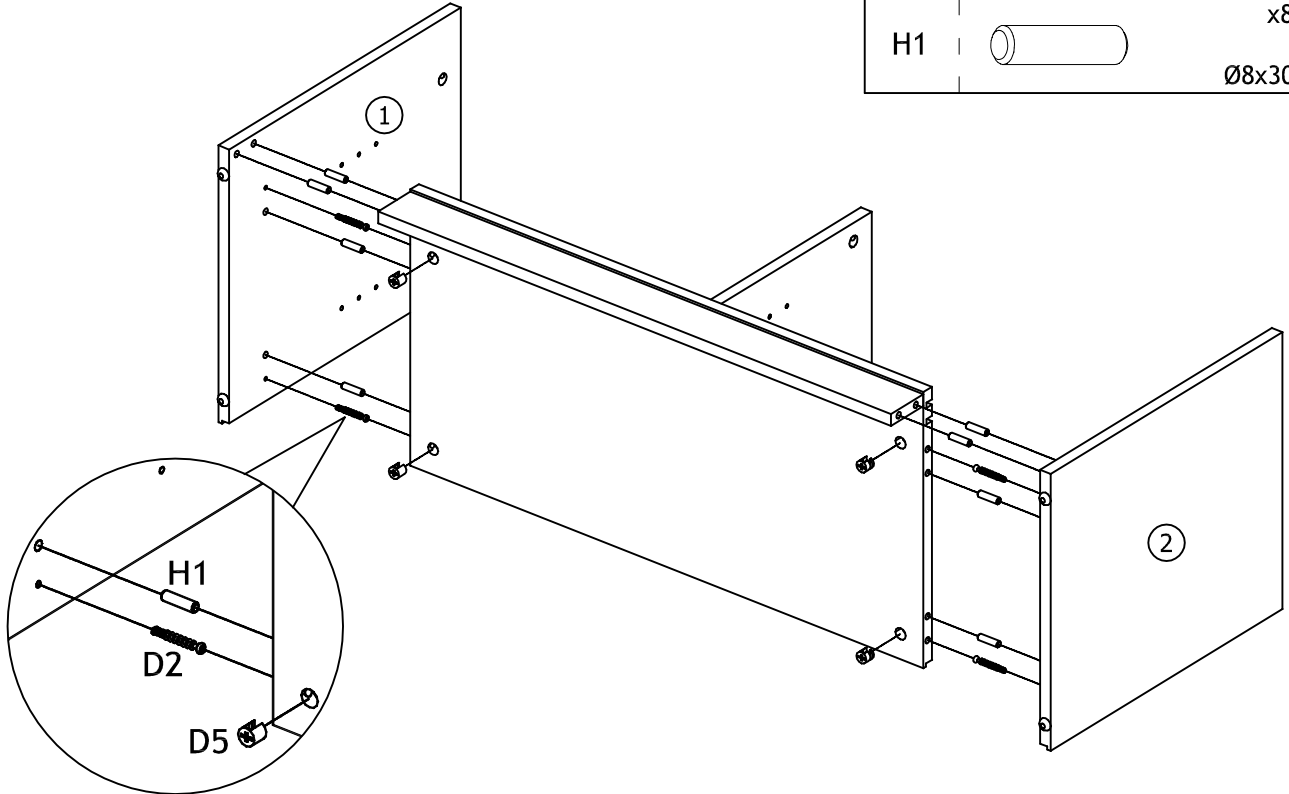



H1		x2 Ø8x30	D2		x2 Ø5/11x34	D5		x2 Ø15x12,5
D4		x2 Ø17						




3.

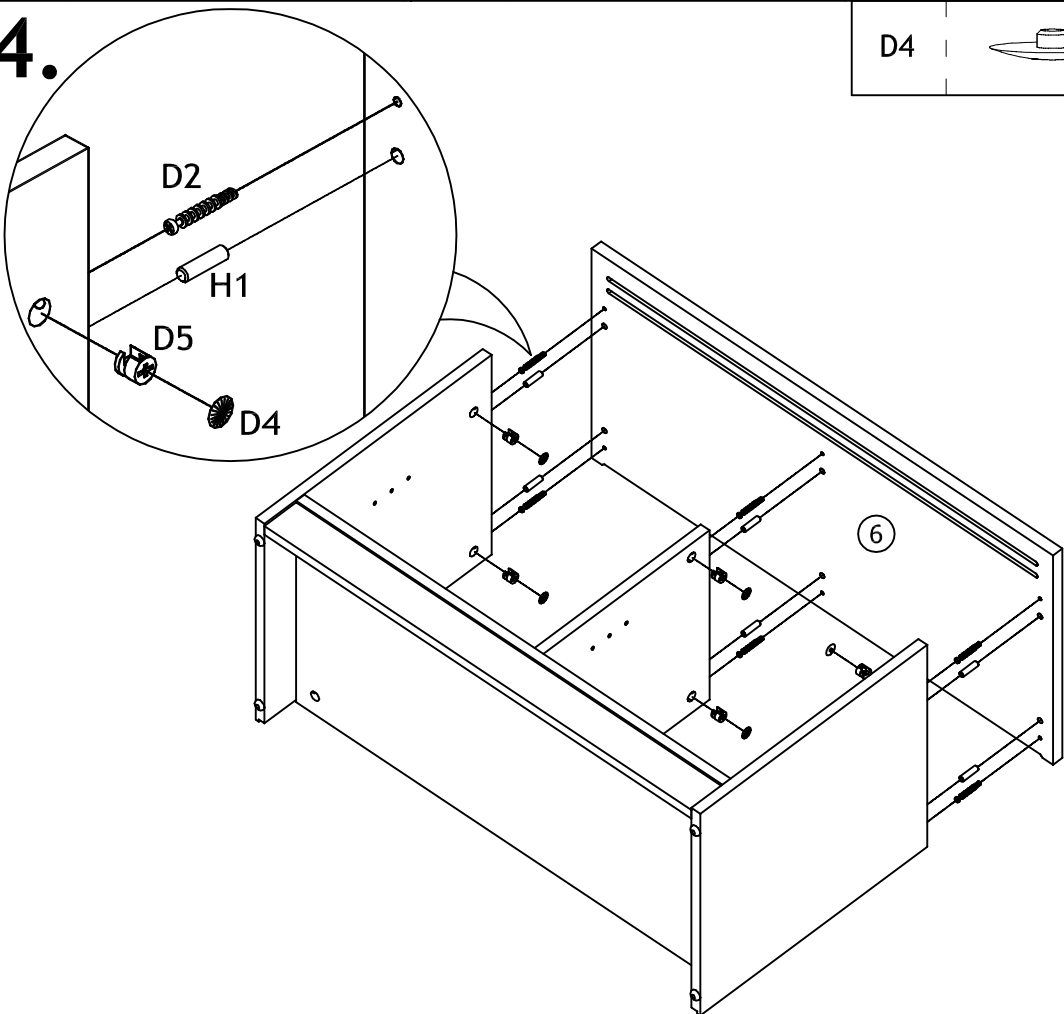
D2		x4	D5		x4
		Ø5/11x34			Ø15x12,5
H1		x8			Ø8x30



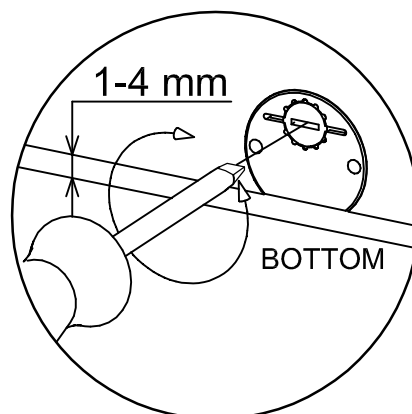
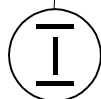
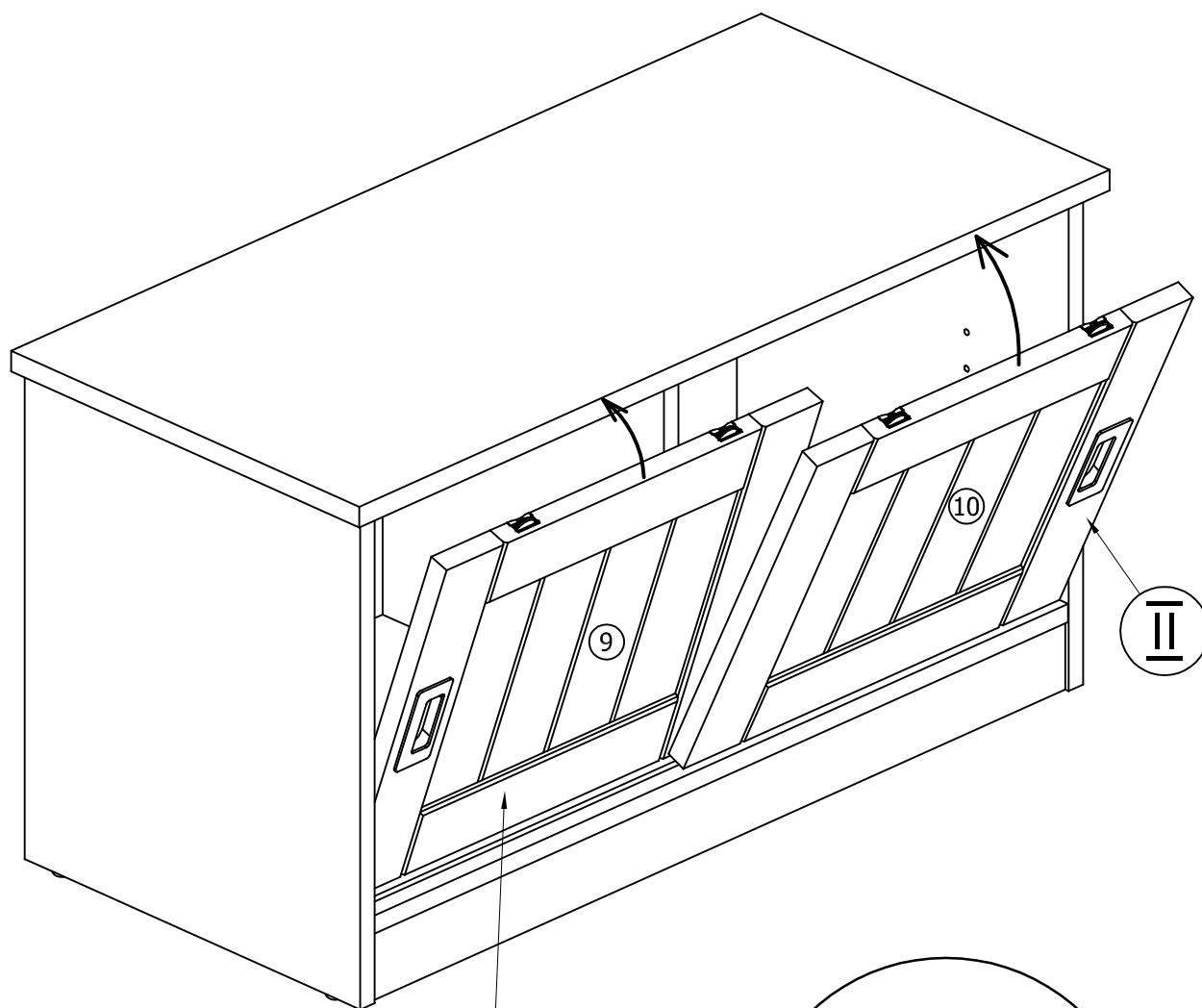
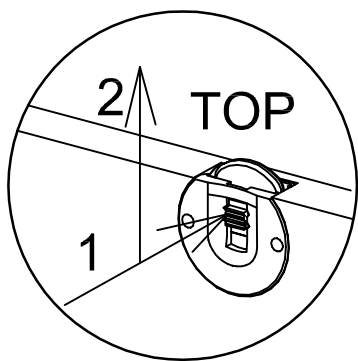
H1		x6	D2		x6	D5		x6
		Ø8x30			Ø5/11x34			Ø15x12,5

4.

D4		x6			Ø17
----	---	----	--	--	-----

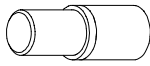


5.



6.

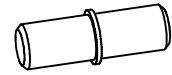
D15



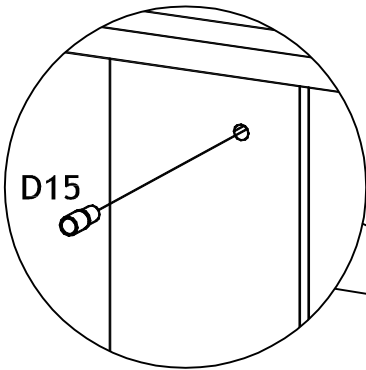
x1

Ø7/Ø5

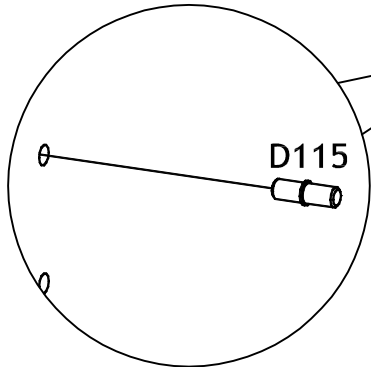
D115



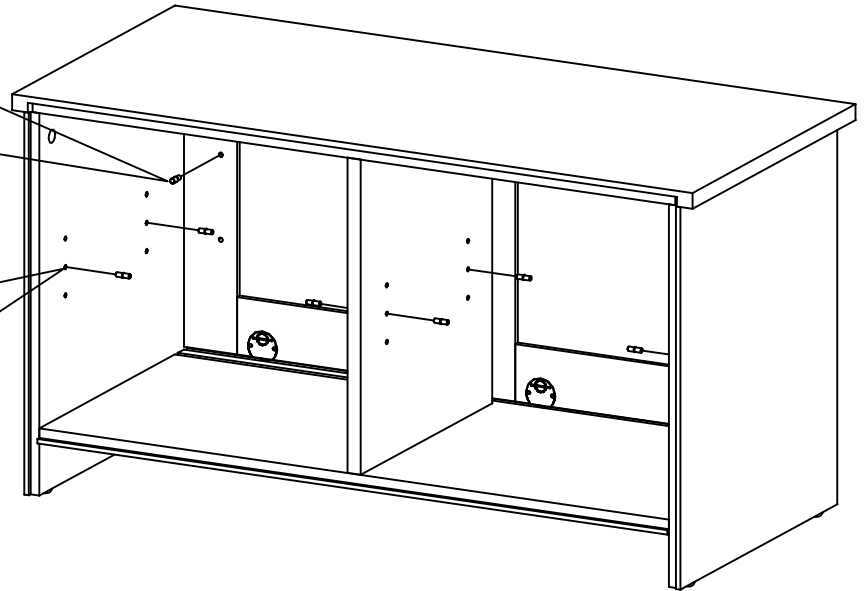
x8



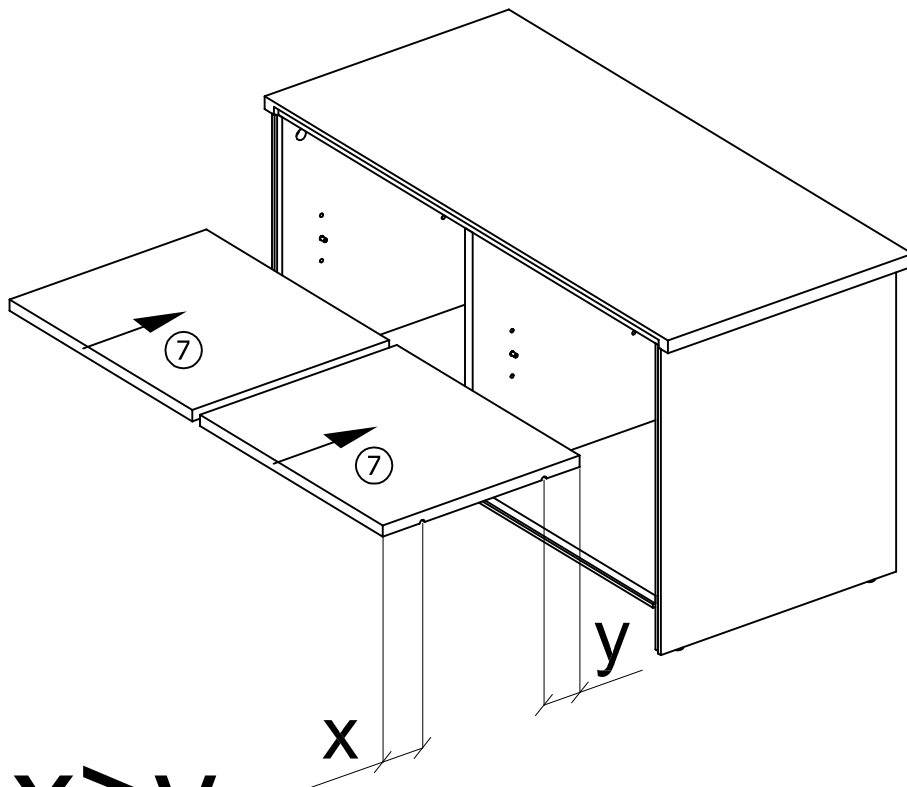
D15



D115



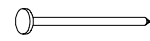
7.



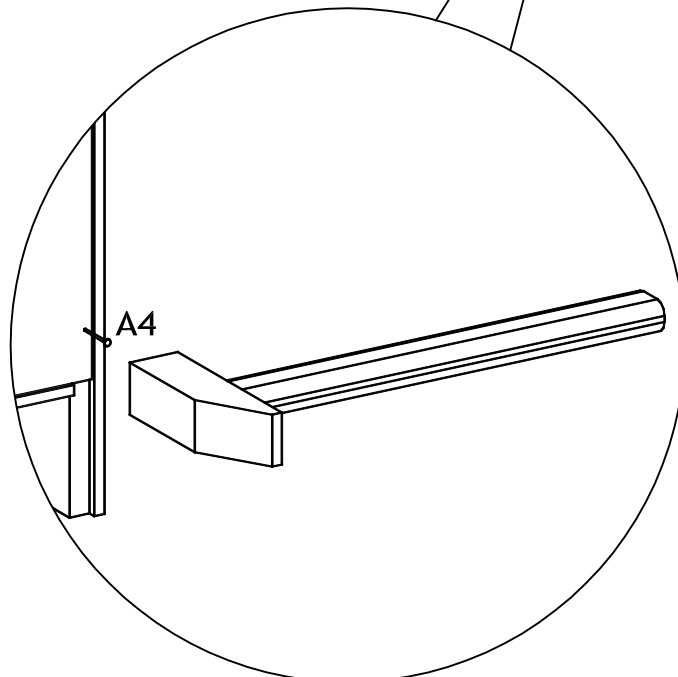
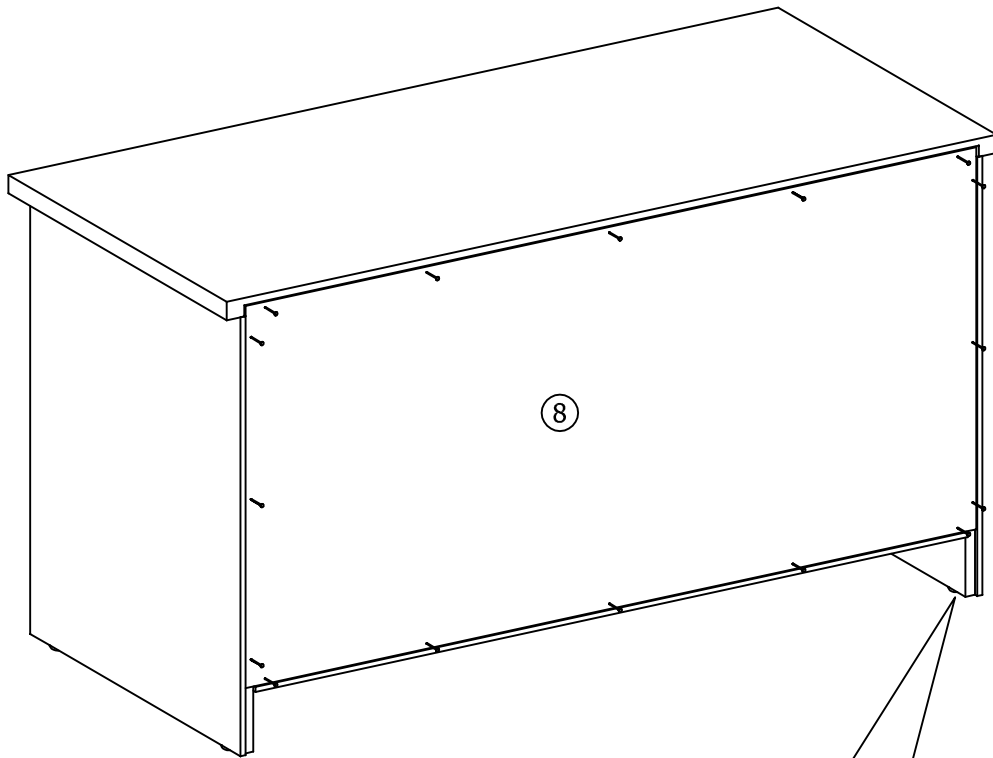
$x > y$

8.

A4



x16
Ø1,2x20



8-8

VERS1

65698