

- (D) Montageanleitung
- (NL) Handleiding voor de montage
- (HU) Szerelési útmutató
- (GB) Assembly instructions

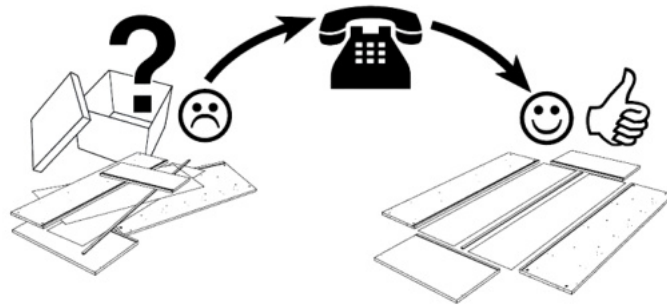
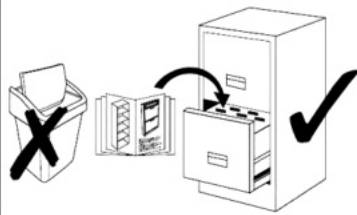
- (PL) Instrukcja montażu
- (RO) Instrucțiuni de montaj
- (FR) Notice de montage
- (CZ) Montážní návod
- (TR) Montaj talimatı
- (IT) Istruzioni di montaggio
- (SK) Návod na montáž
- (RU) Инструкция по монтажу

**Service • Assistenza • Dienstverlening • Serwis
Servis • Szerviz • Сервисная служба**

Name • Nom • Nome • Naam •
Nazwa • Jméno • Názov • Név •
Denimire • Ísim • Название

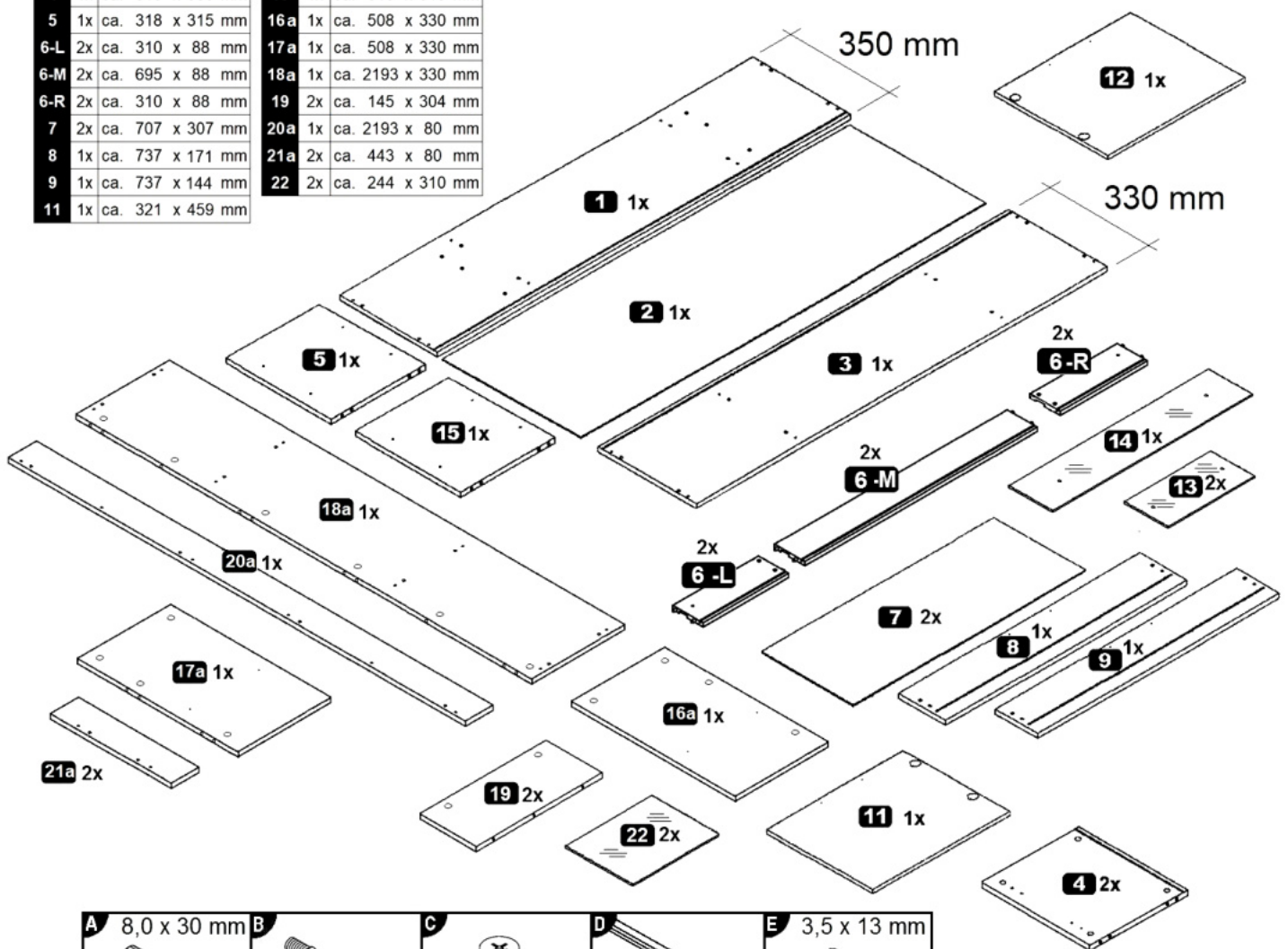
Nr. • No. • N° • Номер • Č • Sz

Typ • Type • Tip • Típus • Типо •
Тип



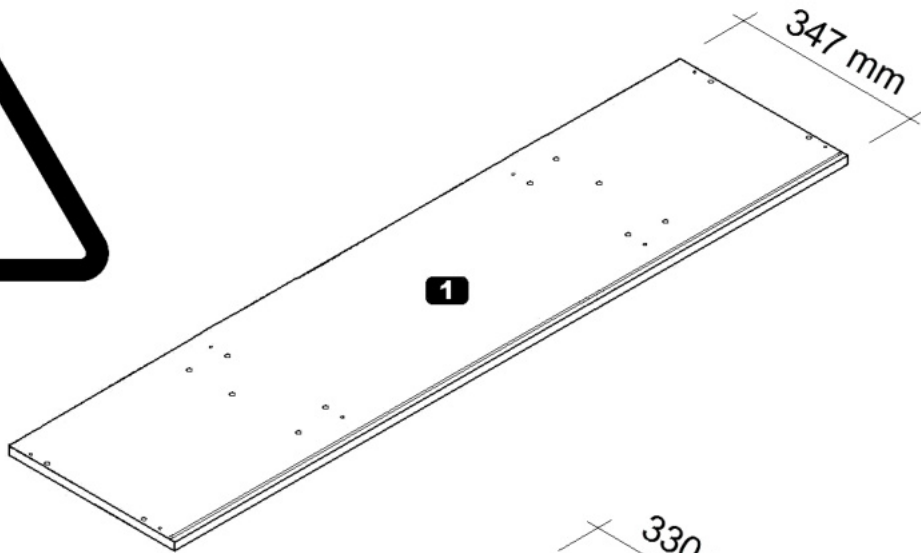
1	1x	ca. 1663 x 350 mm
2	1x	ca. 1644 x 330 mm
3	1x	ca. 1663 x 330 mm
4	1x	ca. 318 x 330 mm
5	1x	ca. 318 x 315 mm
6-L	2x	ca. 310 x 88 mm
6-M	2x	ca. 695 x 88 mm
6-R	2x	ca. 310 x 88 mm
7	2x	ca. 707 x 307 mm
8	1x	ca. 737 x 171 mm
9	1x	ca. 737 x 144 mm
11	1x	ca. 321 x 459 mm

12	1x	ca. 321 x 459 mm
13	2x	ca. 435 x 120 mm
14	1x	ca. 726 x 120 mm
15	1x	ca. 318 x 315 mm
16a	1x	ca. 508 x 330 mm
17a	1x	ca. 508 x 330 mm
18a	1x	ca. 2193 x 330 mm
19	2x	ca. 145 x 304 mm
20a	1x	ca. 2193 x 80 mm
21a	2x	ca. 443 x 80 mm
22	2x	ca. 244 x 310 mm

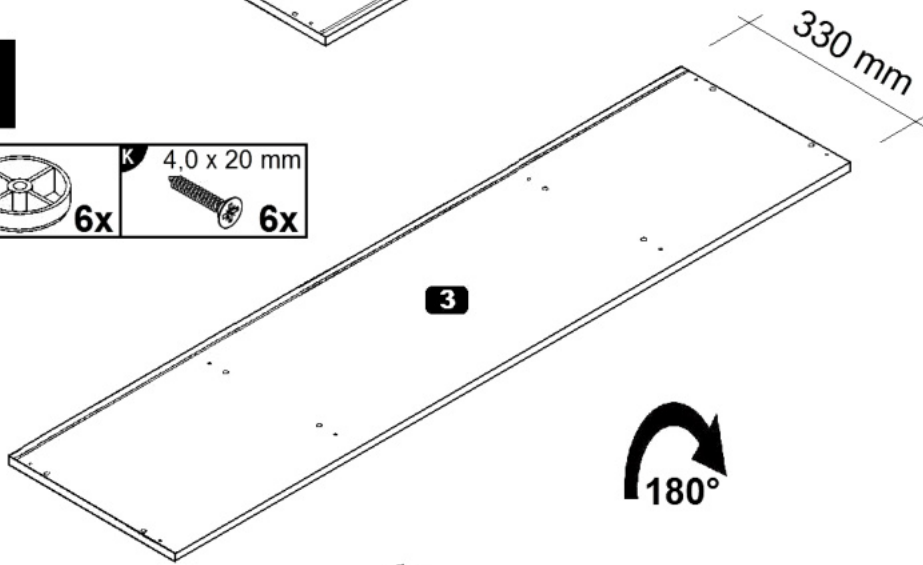
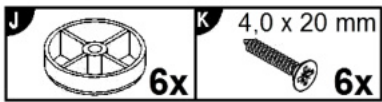


A 8,0 x 30 mm 32x	B 34x	C 34x	D 4x	E 3,5 x 13 mm 16x		
H h=2 4x	I Ø35 Kr.0 3,5x13 mm 4x	J 6x	K 4,0 x 20 mm 12x	L 2,7 x 20 mm 4x	M 4x	N 6,3 x 13 mm 8x
O M4,0 x 9 mm 4x	P 1x	Q 8x	R 6x	S 6,3 x 50 mm 6x		

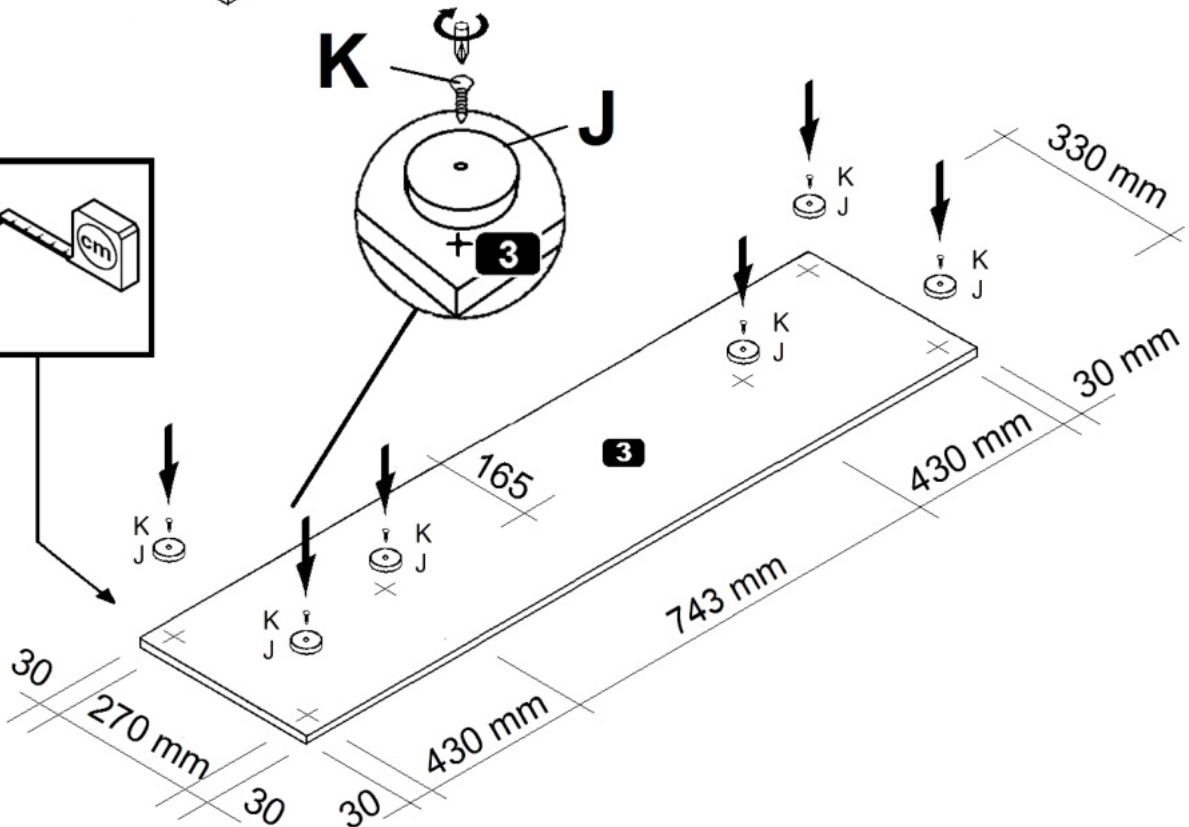
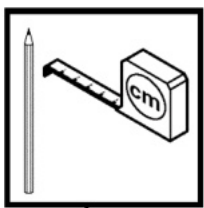




1

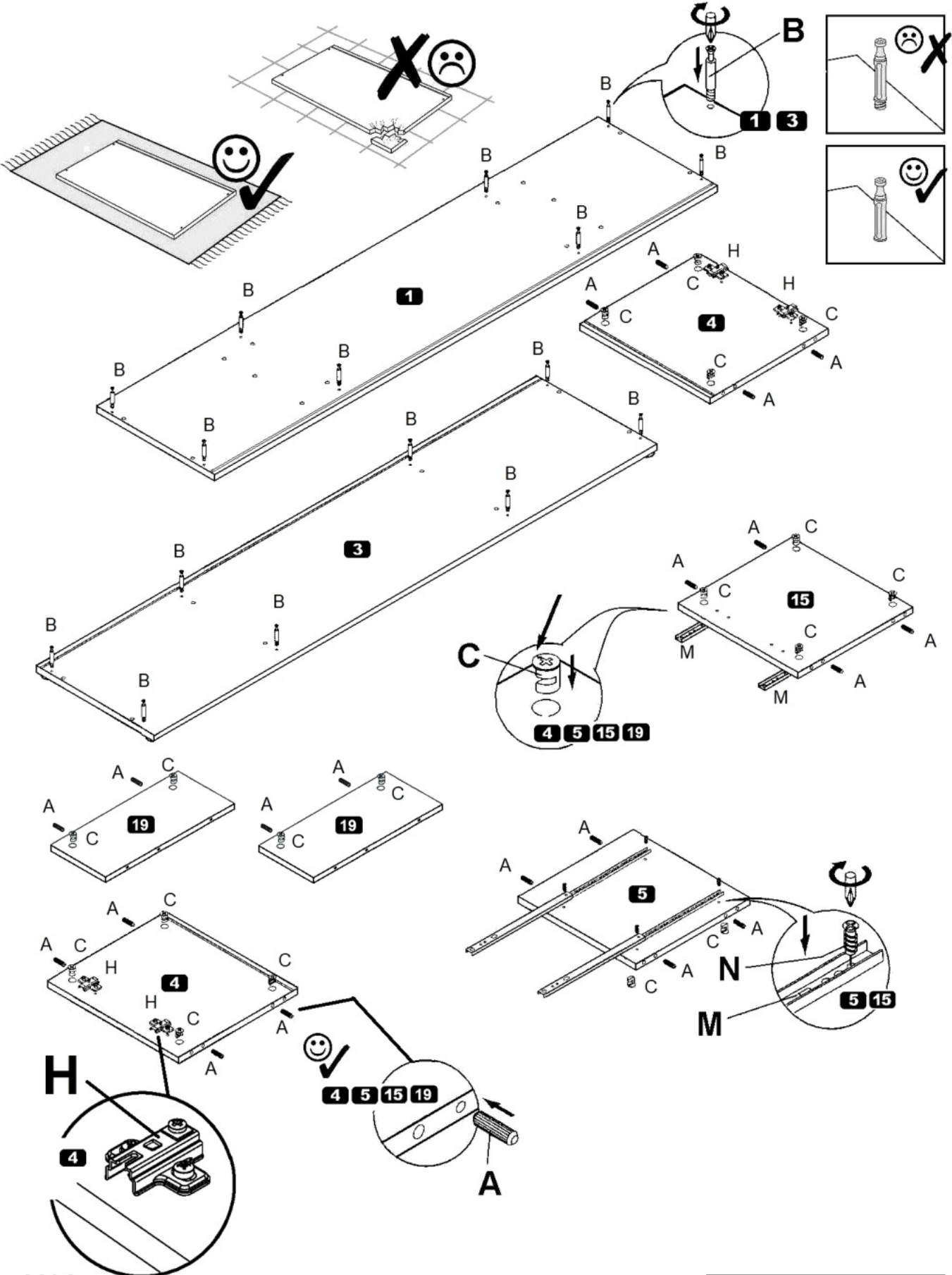


180°



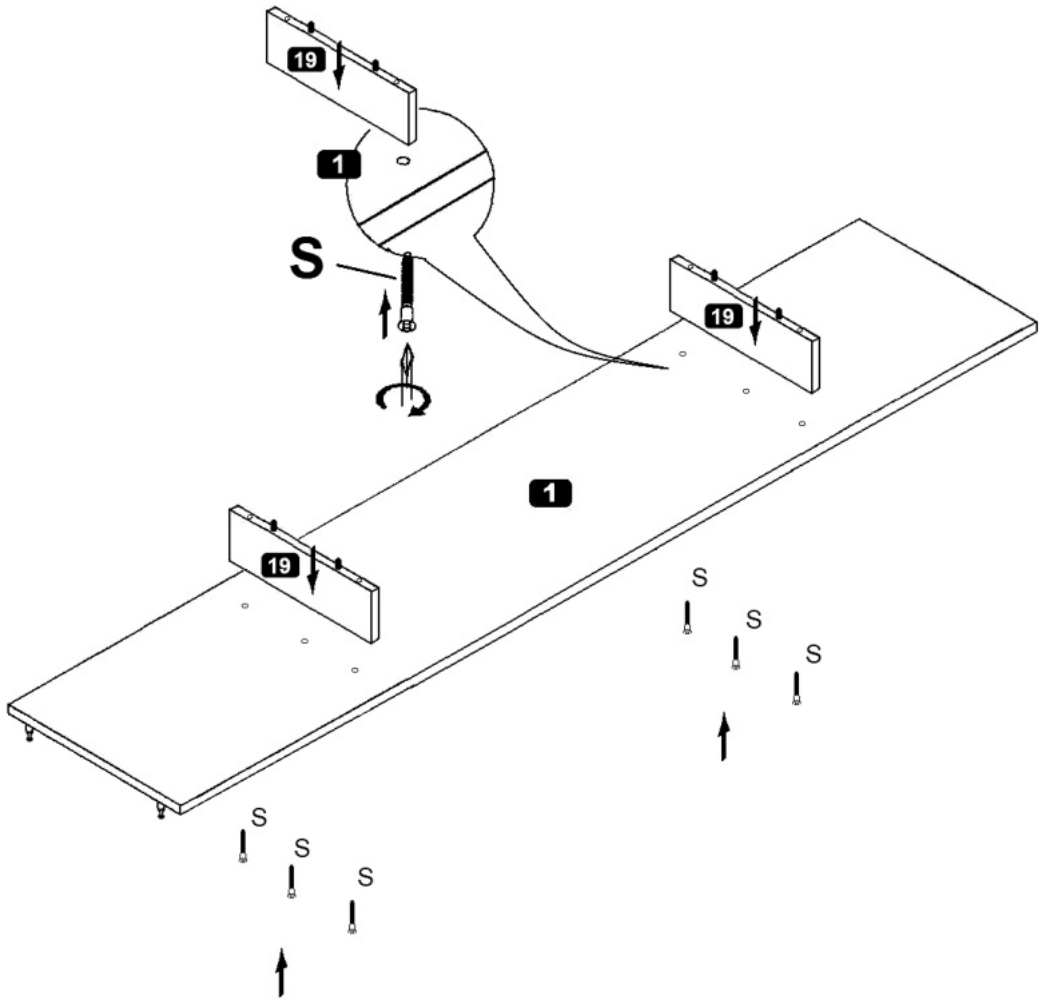
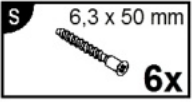
2

- A** 8,0 x 30 mm **20x**
- B** **16x**
- C** **20x**
- H** **4x**
- h=2**
- M** **4x**
- N** 6,3 x 13 mm **8x**



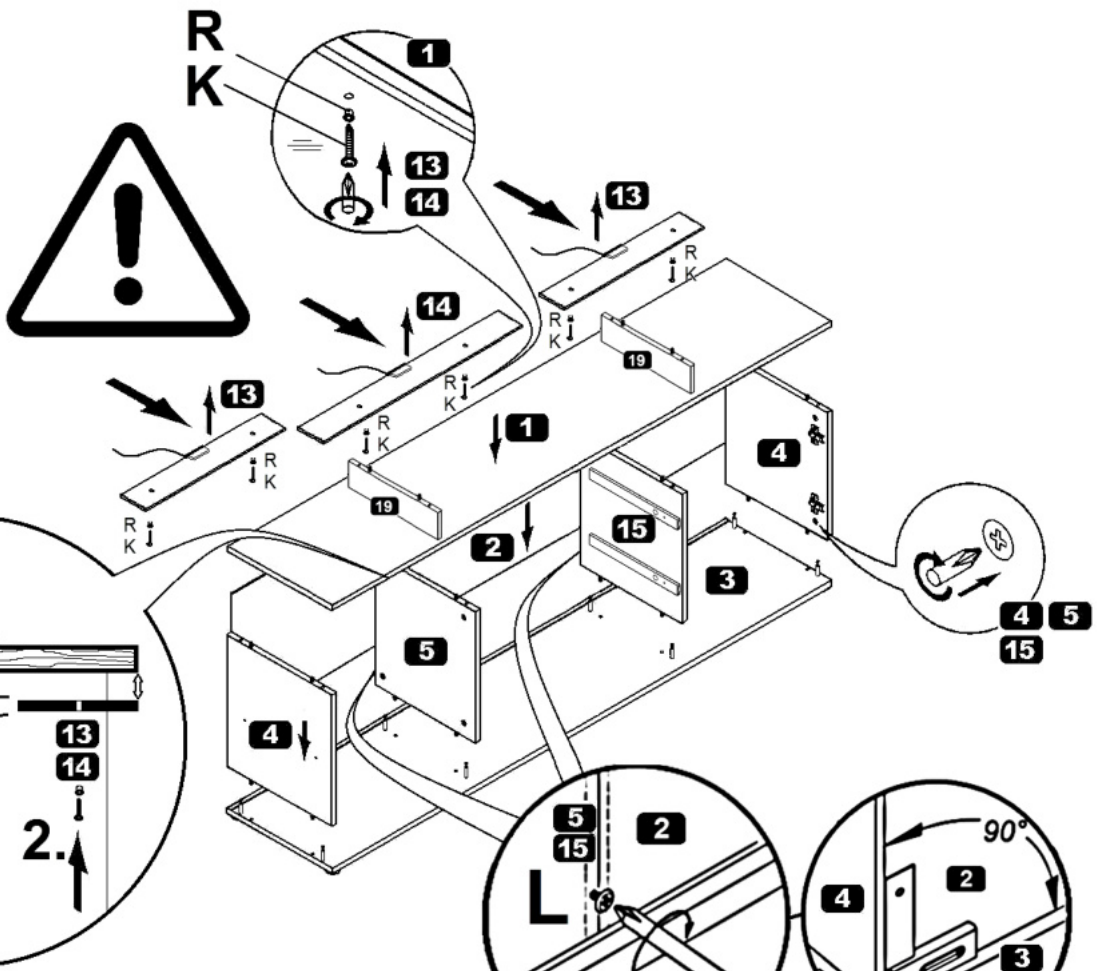
MA3

3



4

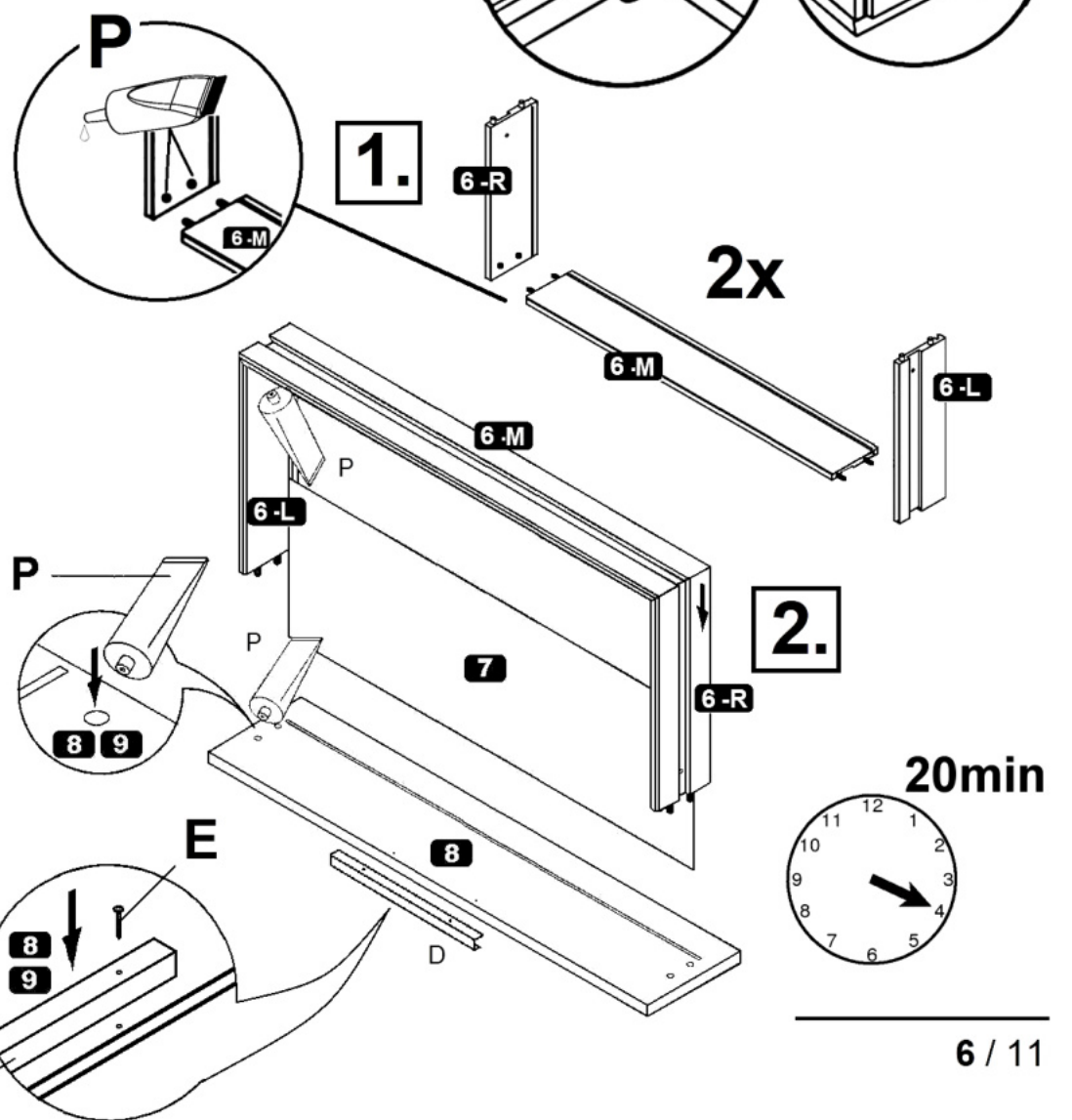
K	4,0 x 20 mm	6x
L	2,7 x 20 mm	4x
R		6x



5


D		2x
E	3,5 x 13 mm	4x
P		1x

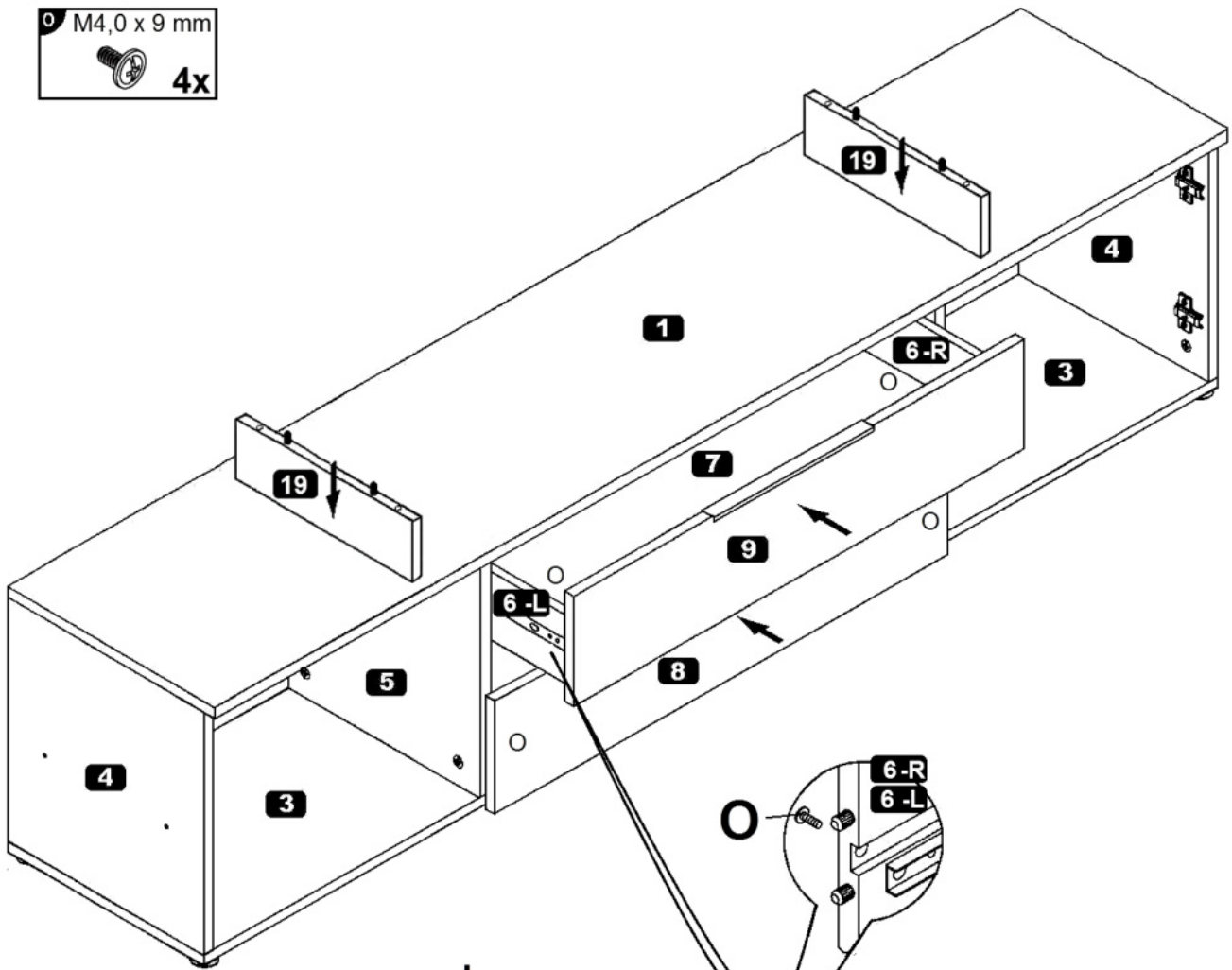
- D Leim
- GB Glue
- FR Colle
- IT Colla
- NL Lijm
- PL Klej
- CZ Lepidlo
- SK Glej
- HU Enyv
- RO Adeziv
- TR Tutkal
- RU Клей


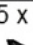


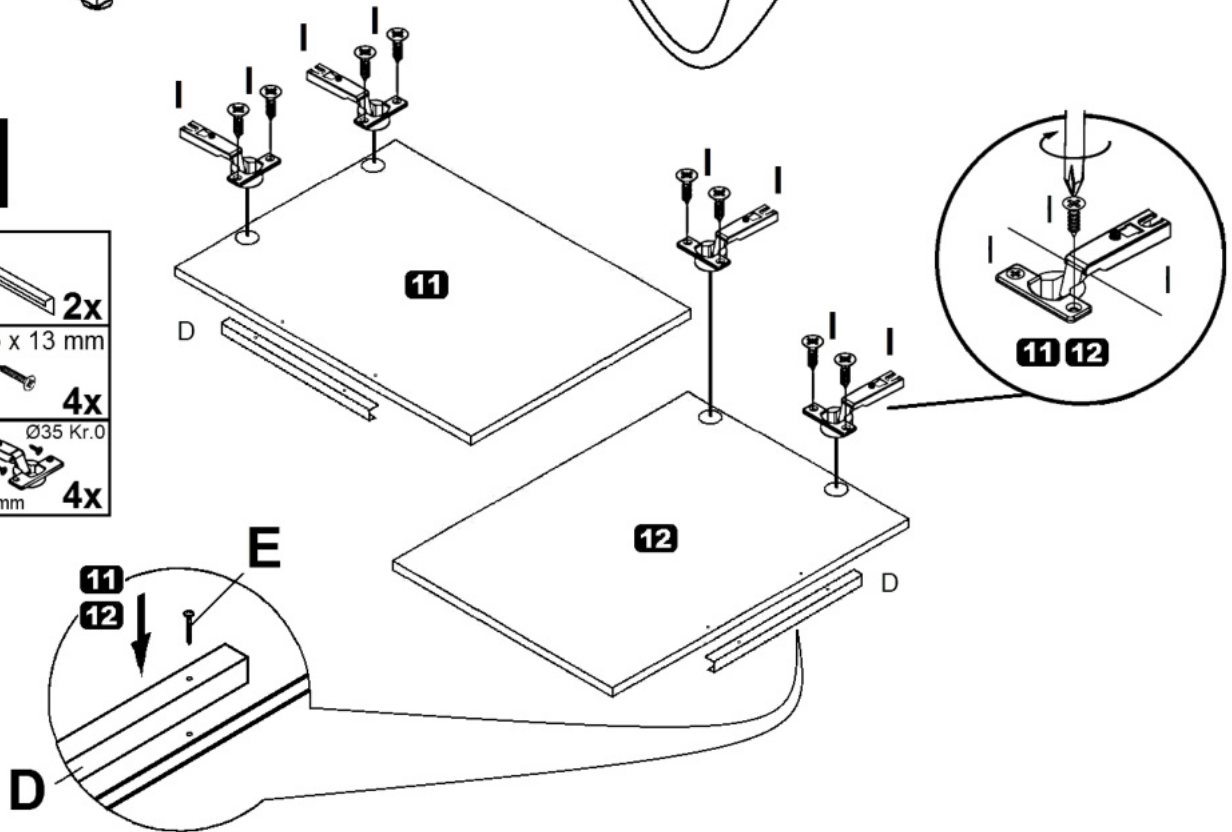
MA3

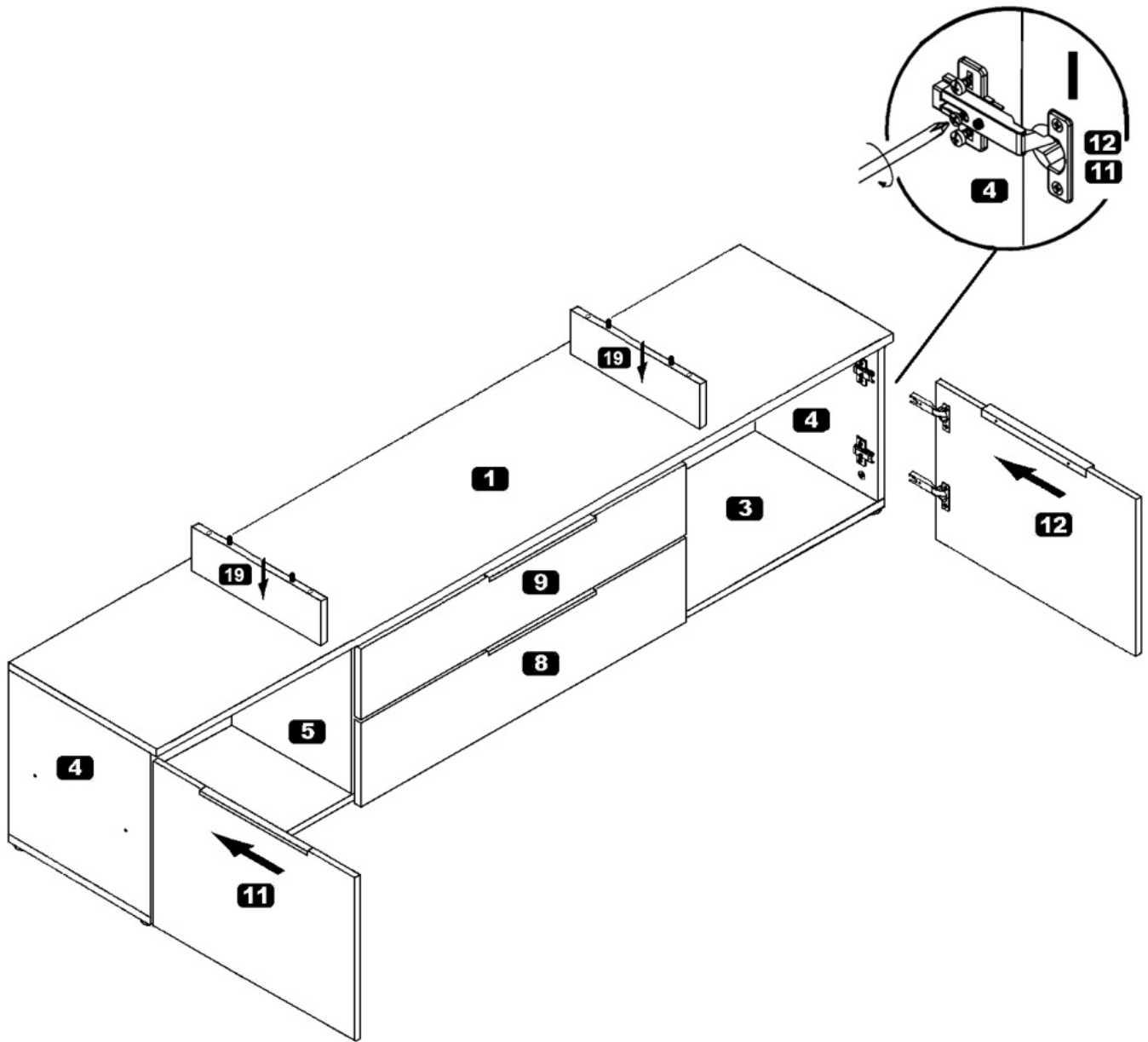
6

 M4,0 x 9 mm
4x



**7**

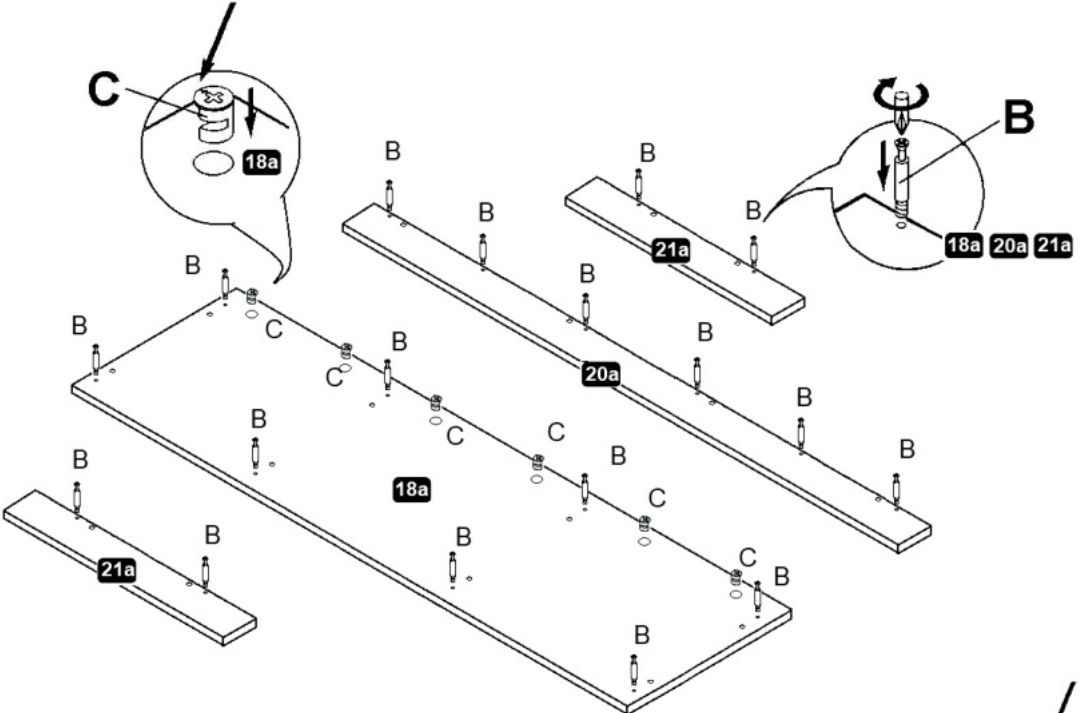
D  **2x**
E 3,5 x 13 mm  **4x**
 Ø35 Kr.0
 3,5x13 mm **4x**







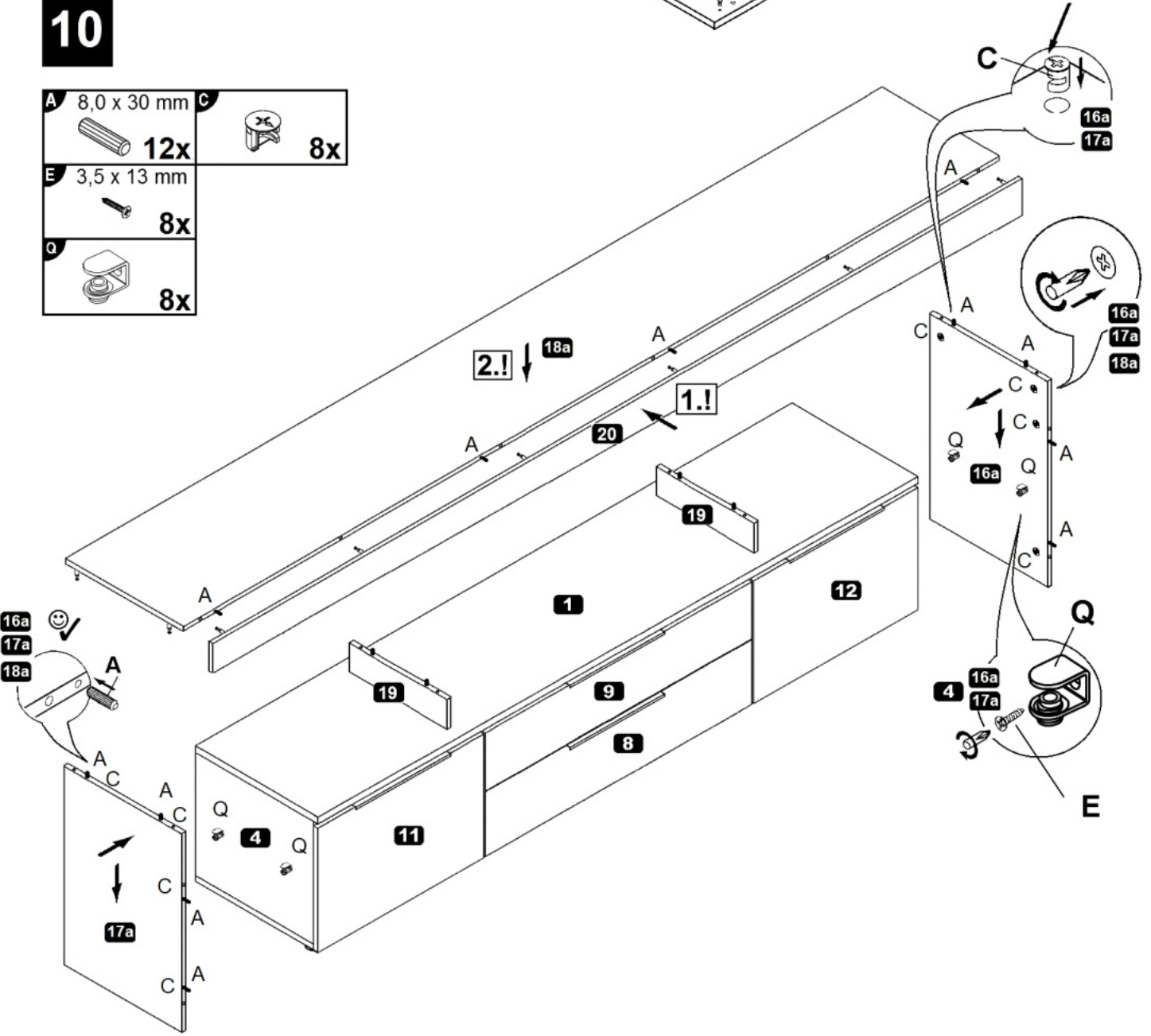
9

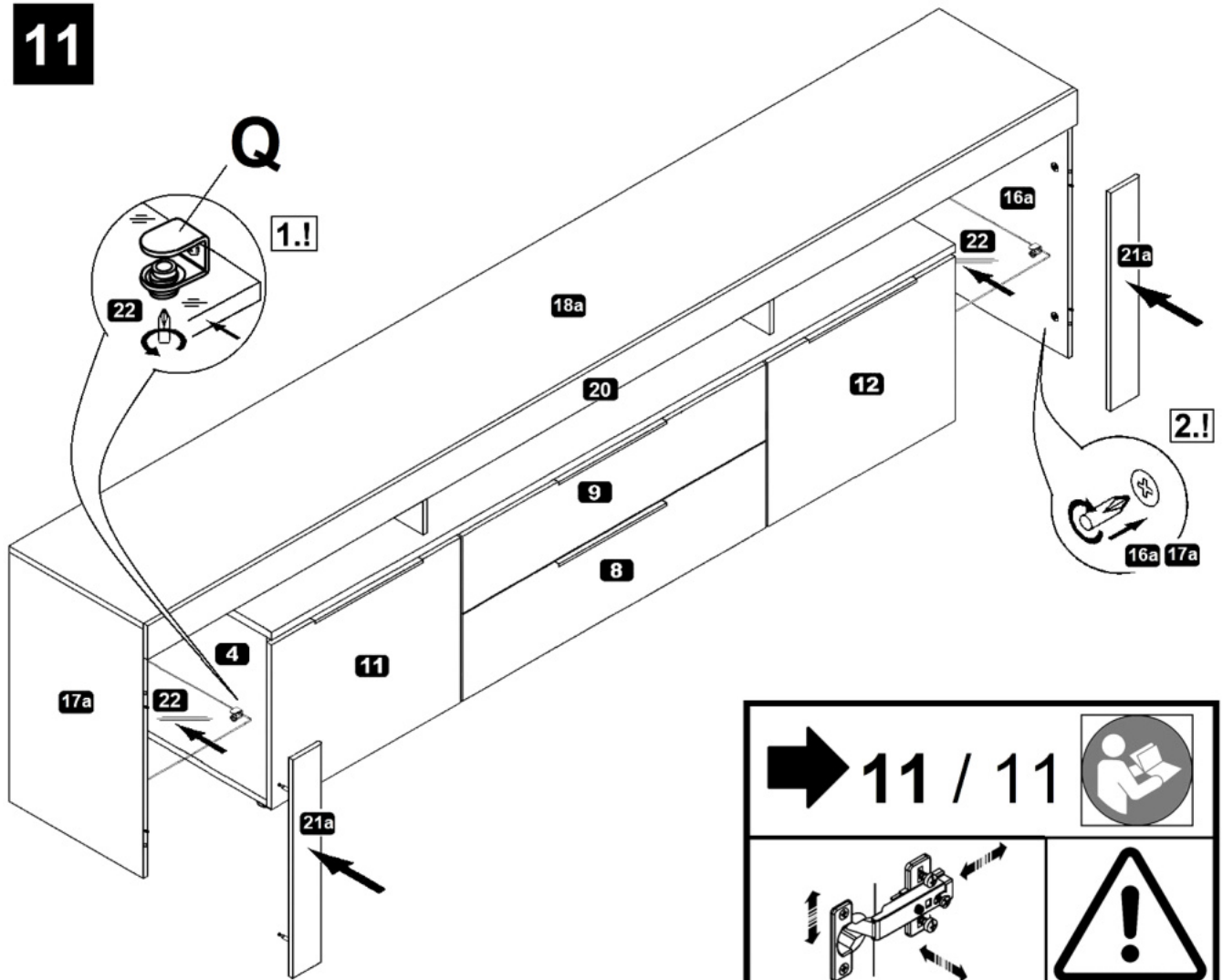
- B**  **18x**
- C**  **6x**



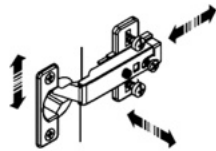
10

- A** 8,0 x 30 mm **C**  **8x**
- E** 3,5 x 13 mm **8x**
- Q**  **8x**





 11 / 11 
 
<p>(D) Türen einstellen (Scharniere justieren)</p> <p>(GB) Adjusting the doors (adjusting the hinges)</p> <p>(FR) Régler les portes (ajuster les charnières)</p> <p>(IT) Sistemare le porte (regolare le cerniere)</p> <p>(NL) Deuren instellen (scharnieren afstellen)</p> <p>(PL) Nastawić drzwi (wyregulować zawiasy)</p> <p>(CZ) Vyrovnajte dvířka (seřid'te závěsy)</p> <p>(RO) Nastavenie dverí (nastavenie závesov)</p> <p>(HU) Állítsa be az ajtókat (állítsa be a zsanérokát)</p> <p>(SK) Reglare uši (ajustare balamale)</p> <p>(TR) Kapıların ayarlanması (menteşelerin seviye ayarı)</p> <p>(RU) Регулировка дверей (регулировка шарнира)</p>



**(D) Türen einstellen
(Scharniere justieren)**

**(GB) Adjusting the doors
(adjusting the hinges)**

**(FR) Régler les portes
(ajuster les charnières)**

**(IT) Sistemare le porte
(regolare le cerniere)**

**(NL) Deuren instellen
(scharnieren afstellen)**

**(PL) Nastawić drzwi
(wyregulować zawiasy)**

**(CZ) Vyrovnajte dvířka
(seřid'te závěsy)**

**(RO) Nastavenie dverí
(nastavenie závesov)**

**(HU) Állítsa be az ajtókat
(állítsa be a zsanérokát)**

**(SK) Reglare uši
(ajustare balamale)**

**(TR) Kapıların ayarlanması
(menteşelerin seviye ayarı)**

**(RU) Регулировка дверей
(регулировка шарнира)**

