



D Montageanleitung

F Notice de montage

NL Handleiding voor de montage

CZ Montážní návod

HU Szerelési útmutató

TR Montaj talimatı

GB Assembly instructions

I Istruzione di montaggio

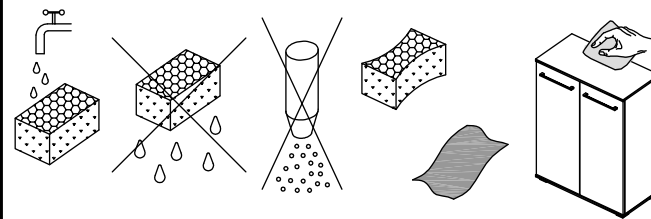
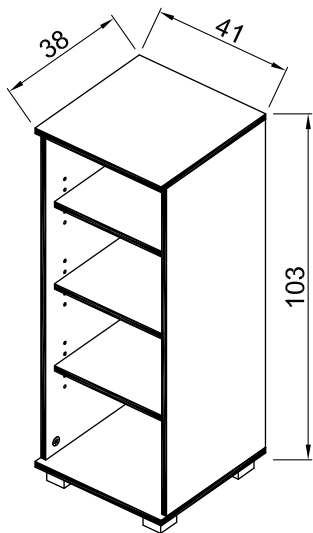
PL Instrukcja montażu

SK Návod na montáž

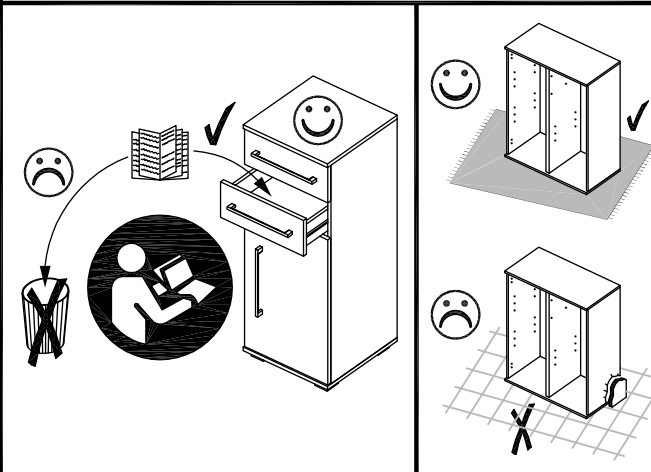
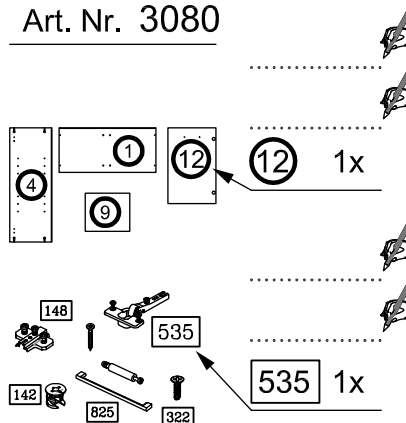
RO Instrucțiuni de montaj

RU ИНСТРУКЦИЯ ПО МОНТАЖУ

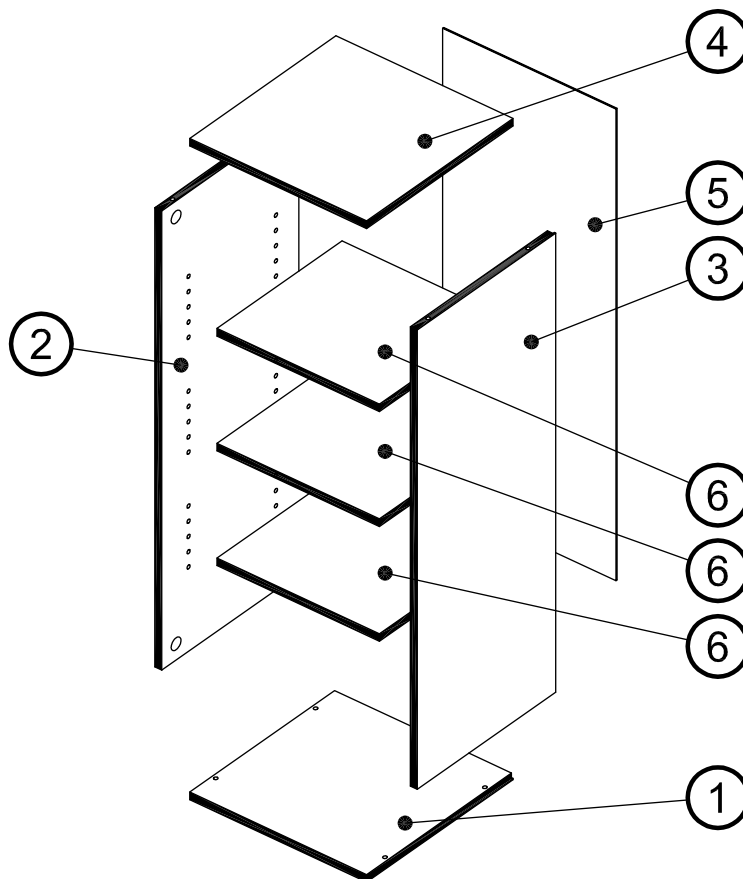
Art. Nr. 3080

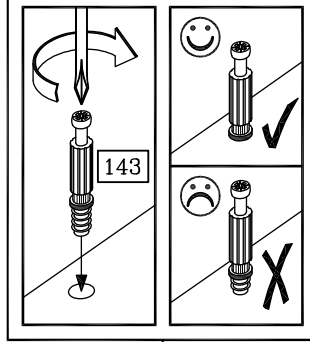
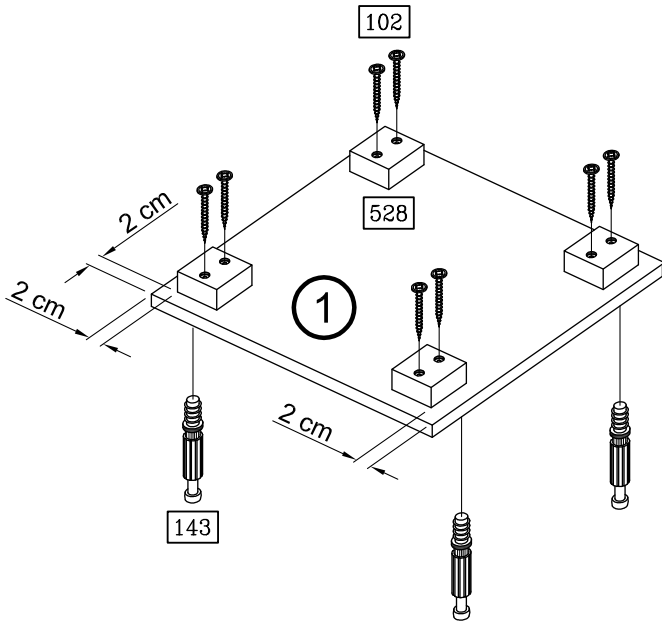
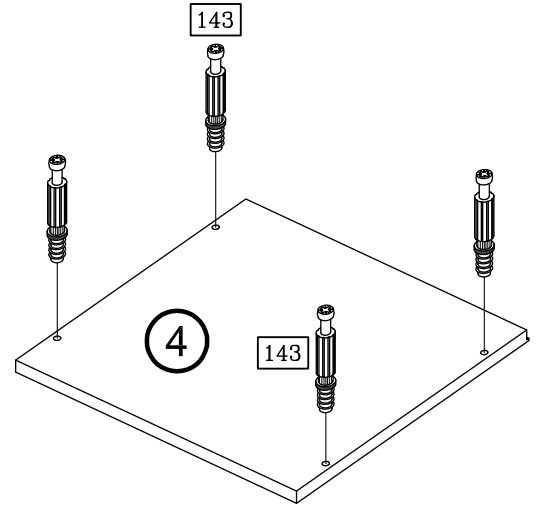
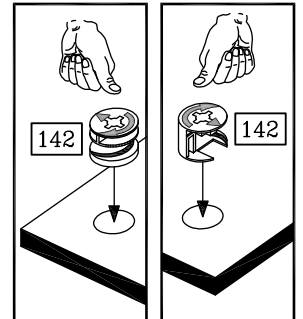
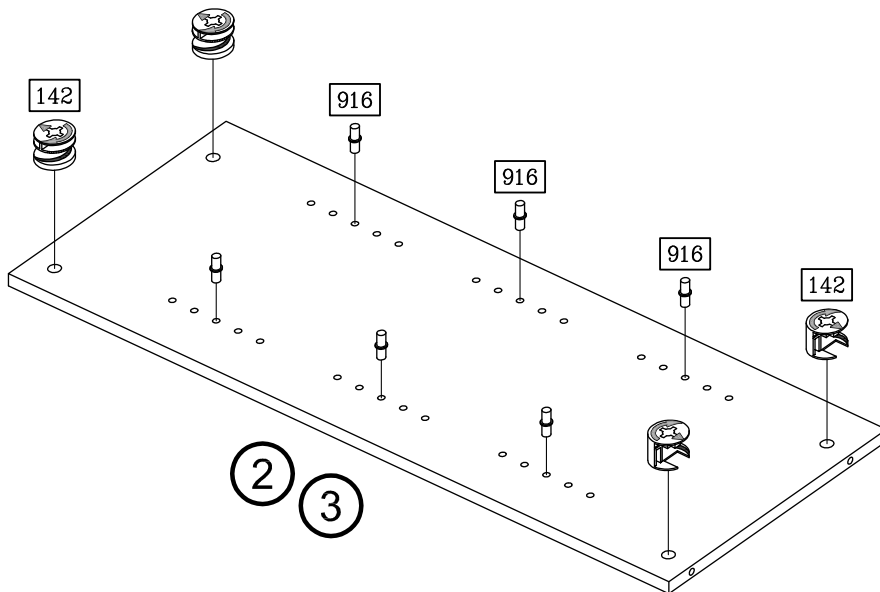


Art. Nr. 3080



	102 8x		142 8x
3,5 x 35		Ø 15 x 11,5	
	143 8x		528 4x
6 x 44			
	906 28x		916 12x
2,7 x 20			

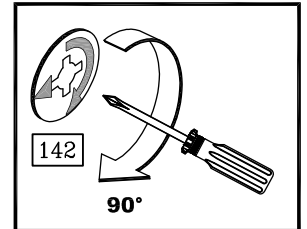
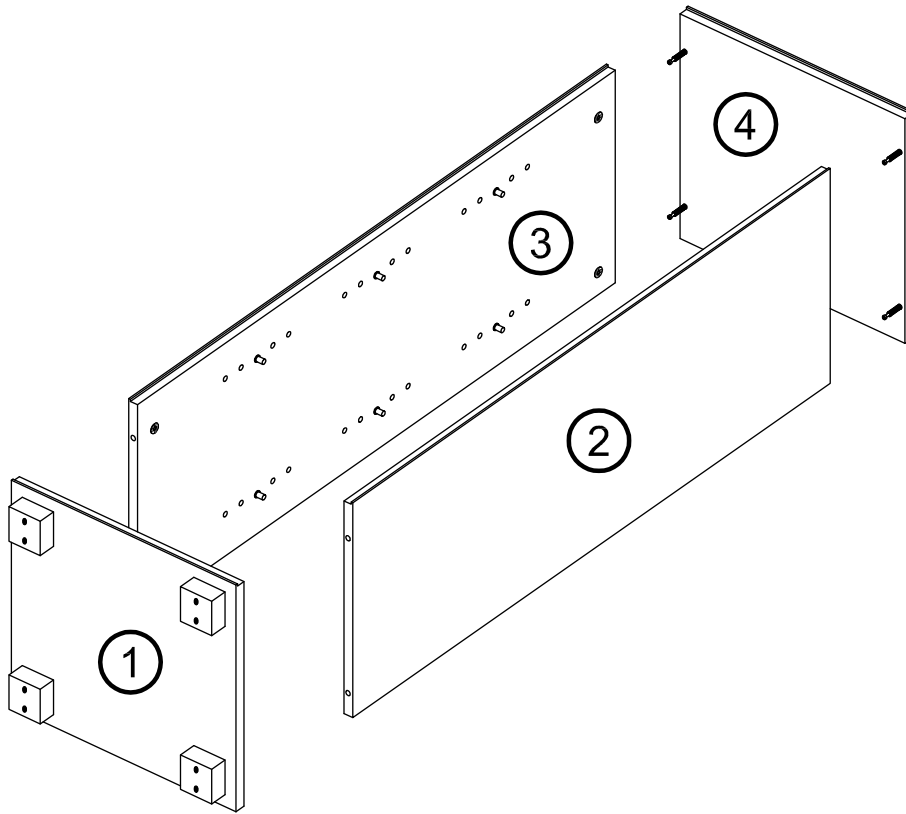


1**2****3**

3080-1211

2/4

4



5

