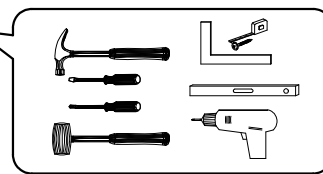


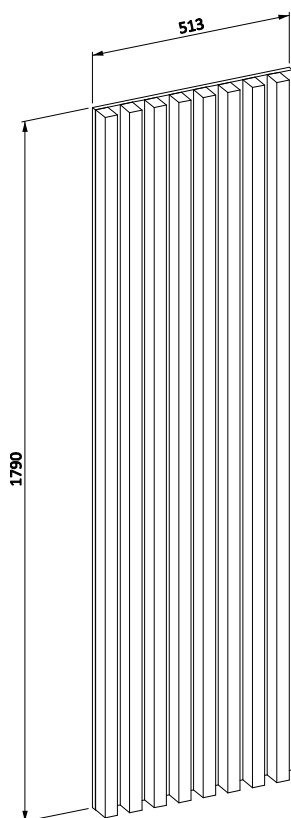
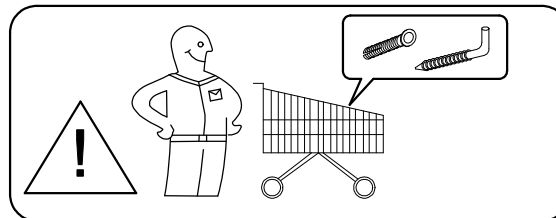
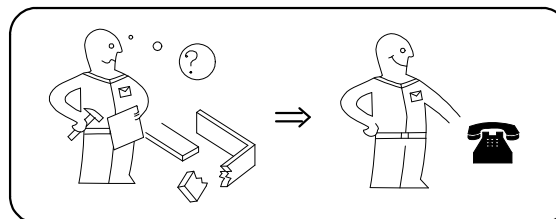
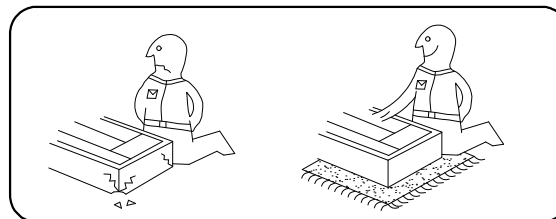
CELINE 02

- (PL) Instrukcja montażu
- (CZ) Návod k montáži
- (D) Montageanleitung
- (GB) Assembly instruction
- (F) Model d'emploi
- (HU) Szerelési útmutató
- (I) Istruzione di montaggio
- (NL) Handleiding voor de montage

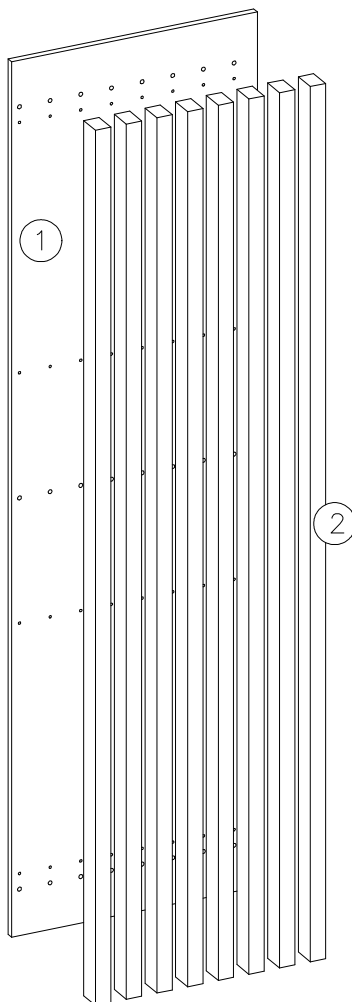
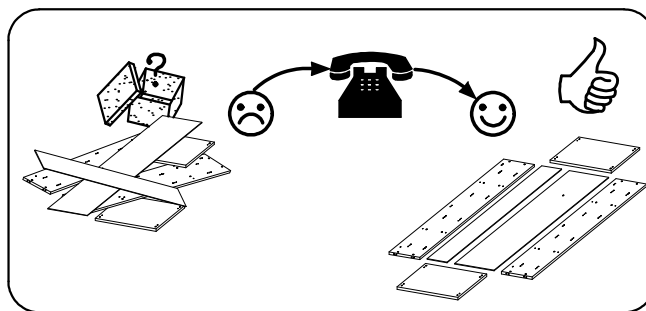
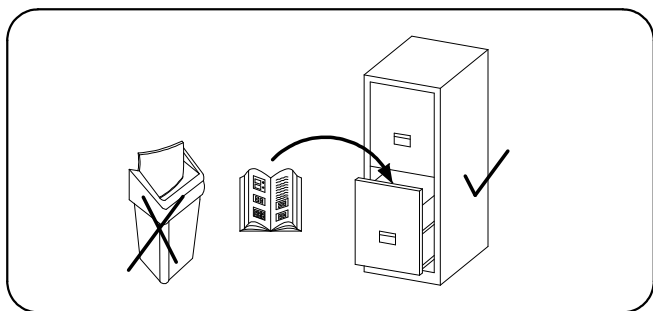


- (RU) Инструкция по монтажу
- (RO) Instrucțiuni de montare
- (SK) Návod k montáži
- (TR) Montaj talimatı

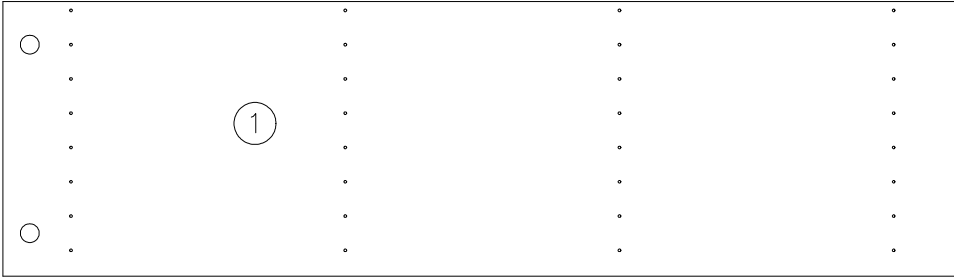
Uwaga • Upozornění • Achtung • Attention • Caution • Figyelem Attenzione • Opgelet • Внимание • Atenție • Upozornenie • Dikkat	
PL	Czyszczenie należy wykonać wyłącznie za pomocą ściereczki lub lekko nawilżonego ręcznika. Nie stosować środków czyszczących do szorowania.
CZ	Čistění je nutné vykonávat výhradně pomocí utěrky nebo lehce navlhčeného ručníku. Nepoužívejte čisticí prostředky obsahující abrazivní částice.
D	Bitte nur mit einem Staubtuch oder leicht feuchtem Lappen reinigen. Keine scheuernden Putzmittel verwenden.
GB	Please only clean with a duster or a damp cloth. Do not use any abrasive cleaners.
F	Le nettoyage se fait uniquement à l'aide d'un torchon ou d'une serviette légèrement mouillée.
HU	A tisztítás kizárólag törlőruha vagy enyhén nedvestett törölköző segítségével végezhető. Súroló hatású tisztítószereket nem szabad használni.
I	Pulire esclusivamente con un panno o un asciugamano umido.
NL	Reinig alleen met een stofdoek of een lichtjes vochtige doek. Gebruik geen schurende poetsmiddelen.
RU	Очищайте от пыли тряпкой или слегка влажной ветошью. Не допускается применение чистящих средств, не предназначенных для ухода за мебелью.
RO	Curățarea trebuie efectuată numai cu o cârpă sau cu un prosop ușor umezit. Nu utilizați agenți de curățare abrazivi.
SK	Čistení je nutné vykonávať výhradne pomocou utierky alebo ľahko zvlhnutým ručníkom. Nepoužívajte čistiace prostriedky obsahujúce abrazívne častice.
TR	Lütfen sadece bir toz bezilye veya hafif nemli yumuşak bir bezle siliniz. Aşındırıcı temizlik malzemeleri kullanmayınız.



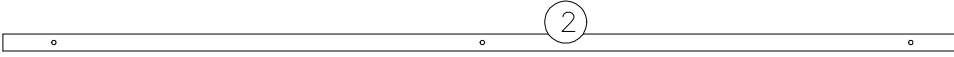
CELINE 02



 Z1	6.0x11 F1	 C2	3.5x30 W2	8.0x30 D
2	4	2	32	24

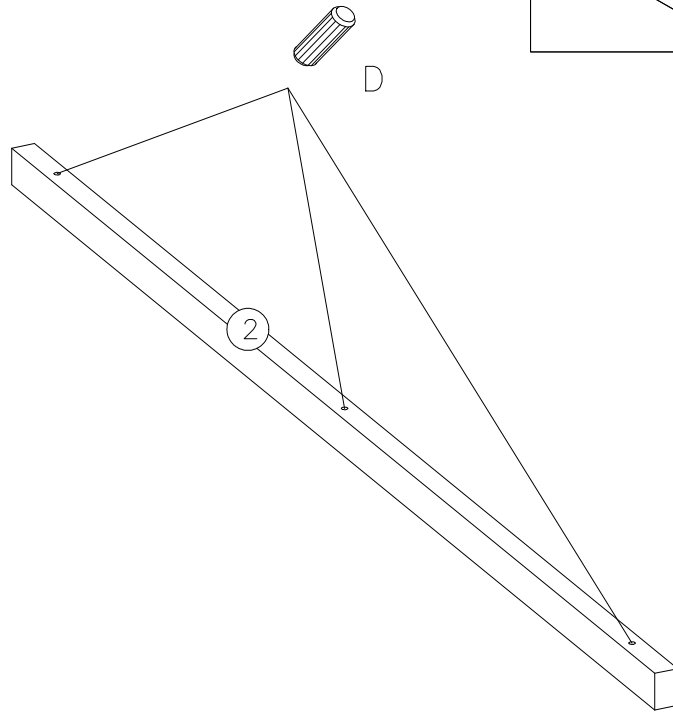
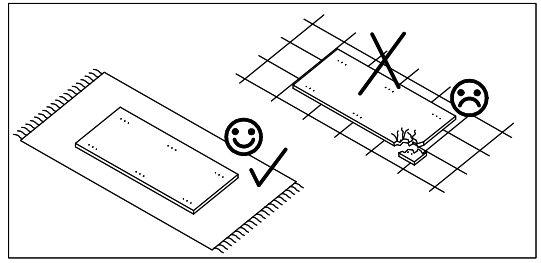


1790x513x15



1790x50x32 x8

1



X8

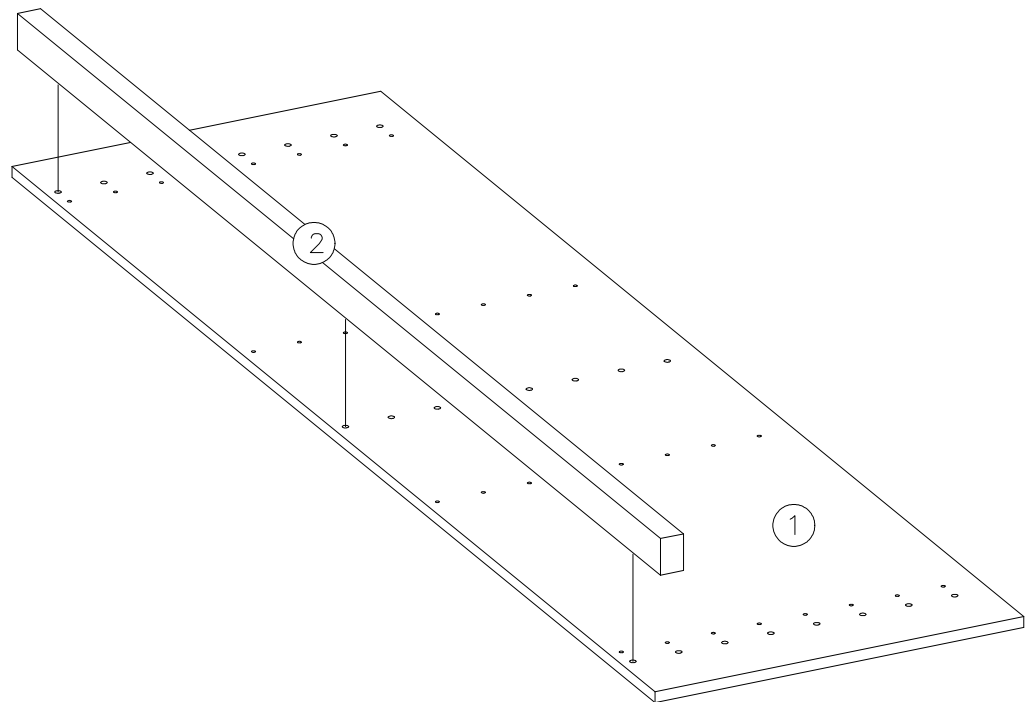
8.0x30



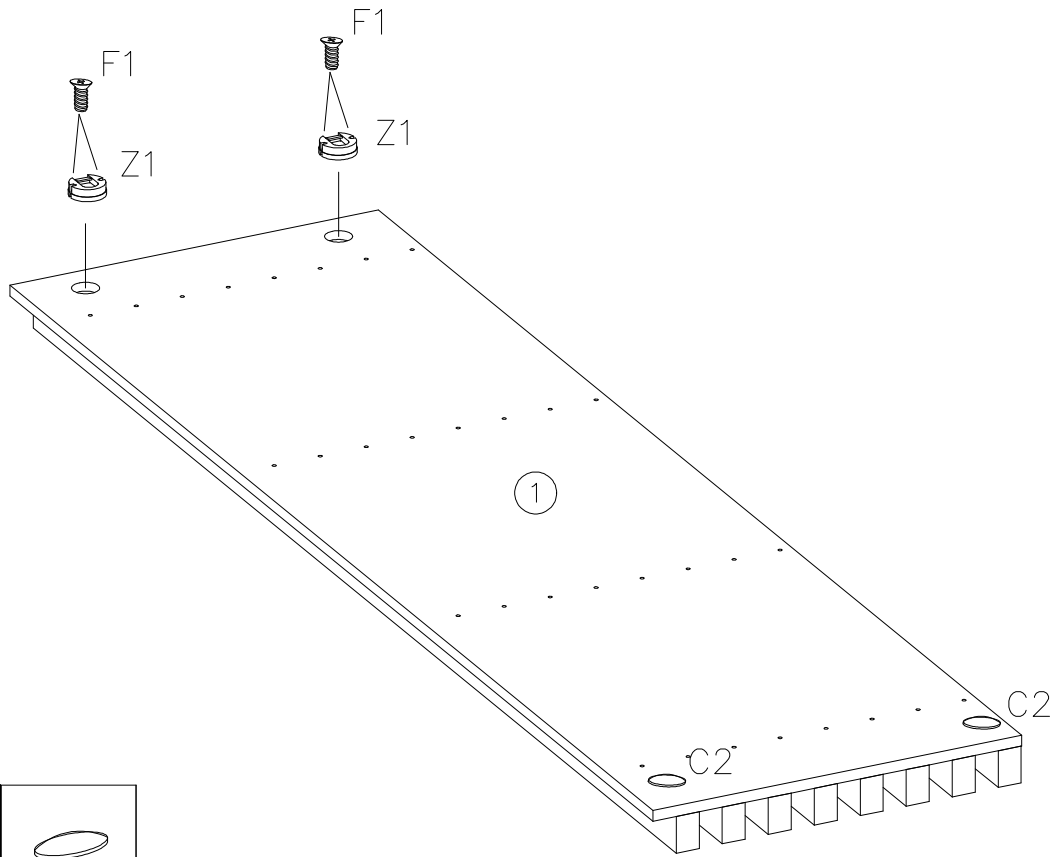
D



24

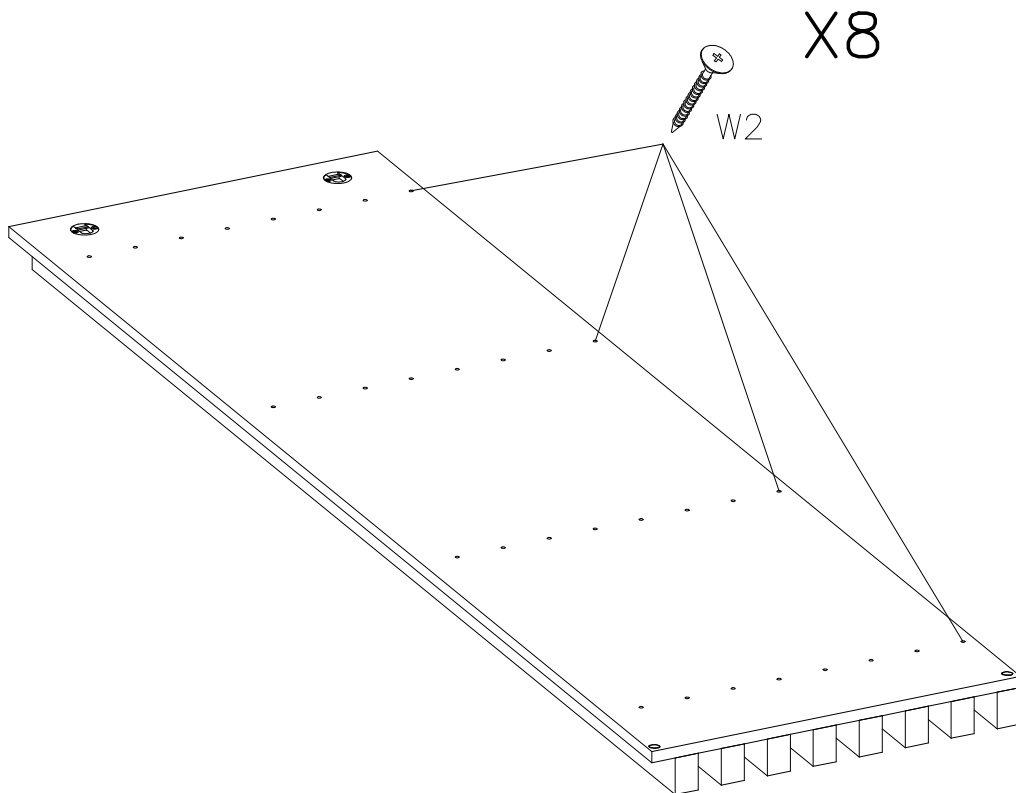
2




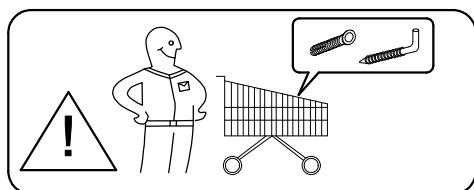
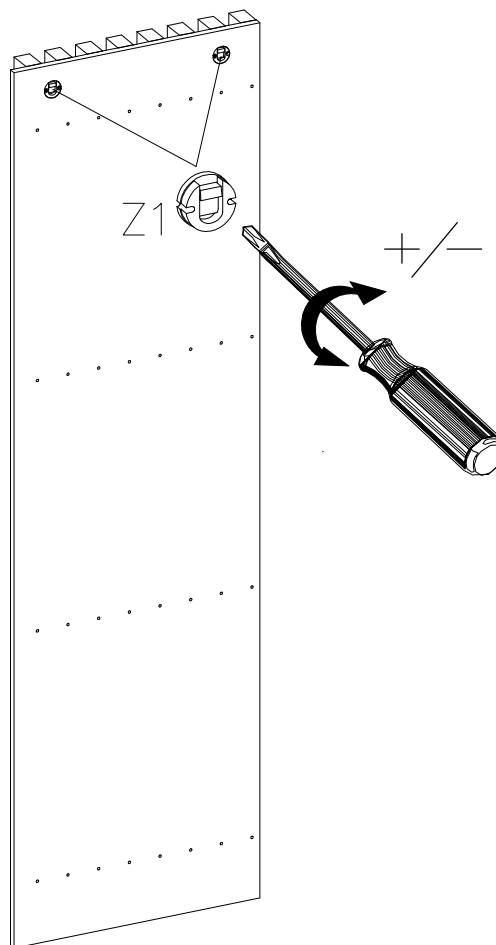
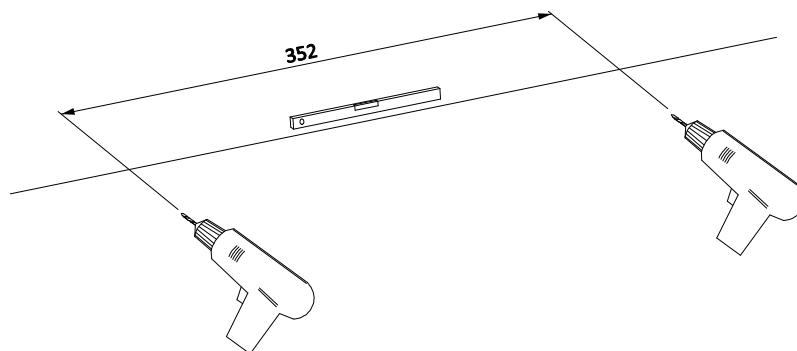
X8



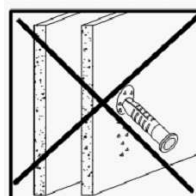
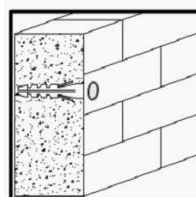
	6.0x11	
Z1	F1	C2
2	4	2



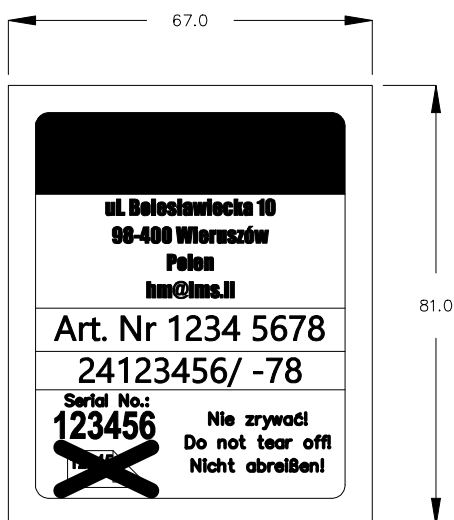
3.5x30

W2
32



	Uwaga • Upozornini • Achtung • Attention • Caution • Figyelem Attenzione • Opgelet • Внимание • Atentie • Upozornenie • Dikkat
PL	Mocowanie mebla do ściany może przeprowadzić wyłącznie odpowiedni do tego personel, ponieważ w czasie montażu w ścianie konieczne jest zastosowanie dopasowanych kołków.
CZ	Přípevnění nábytku ke stěně může uskutečnit výhradně k tomu určený personál, protože pro montáž je nutné použít hmoždinky shodné s typem a tloušťkou stěny.
D	Die Befestigung des Möbelstückes an der Wand muss von einer fachkundigen Person vorgenommen werden, da für die Montage an die Wand angepasste Dübel erforderlich sind.
GB	A qualified professional is required when mounting furniture to the wall since dowels corresponding to the wall are required for this.
F	Le montage du meuble au mur peut être fait uniquement par le personnel spécialisé. Il est nécessaire d'utiliser des chevilles bien ajustées pendant le montage au mur.
HU	A bútor a falhoz való rögzítését kizárólag erre illetékes személyzet végezheti, mivel a falhoz való rögzítés során megfelelő méretű csapszeg alkalmazása szükséges.
I	Attaccare un mobile alla parete può essere effettuato esclusivamente dal personale adatto perché durante il montaggio bisogna usare dei cavicchi adatti.
NL	een vakkundige persoon dient het meubelstuk aan de muur te bevestigen; voor de montage aan de muur zijn immers aangepaste pluigen vereist.
RU	Поскольку для монтажа на стене необходимо использовать специальные дюбели, мебель должна быть закреплена на стене квалифицированным персоналом.
RO	Montarea mobilei pe perete poate fi efectuată numai de către personalul calificat deoarece la această montare se folosesc cepuri.
SK	Pripevnění nábytku k stěně může uskutečnit výhradně k tomu určený personál, pretože k montáži je nutné použiť hmoždinky zhodné s typom steny a jej hrúbkou.
TR	Möbilya parçasının duvara sabitlemesi, duvar montajı için özel uyulanmış dübelleri gerektirdiğinden bu iş sadece bu konuda uzman bir kişi tarafından gerçekleştirilmelidir.



- (PL)** W przypadku reklamacji prosimy o podanie numeru z etykiety samoprzylepnej umieszczonej na meblu.
- (CZ)** V případě reklamace prosím uveďte číslo ze samolepicí etikety umístěné na nábytku.
- (D)** Bitte geben Sie im Reklamationsfall die Nummer des auf dem Möbel angebrachten Selbstklebeetiketts an.
- (GB)** In the event of a complaint, please provide the number from the self-adhesive label placed on the furniture.
- (F)** En cas de réclamation, merci d'indiquer le numéro de l'étiquette autocollante apposée sur le meuble.
- (HU)** Panasz esetén kérjük, adja meg a bútorra helyezett öntapadós címkén található számot.
- (I)** In caso di reclamo, si prega di fornire il numero dell'etichetta autoadesiva posta sul mobile.
- (NL)** Geef bij een klacht het nummer door van het zelfklevende etiket op het meubel.
- (RU)** В случае рекламации укажите номер на самоклеящейся этикетке, прикрепленной к мебели.
- (RO)** În cazul unei reclamații, vă rugăm să furnizați numărul de pe eticheta autoadezivă plasată pe mobilier.
- (SK)** V prípade sťažnosti uveďte číslo samolepiaceho štítku umiestneného na nábytku.
- (TR)** Şikayette, lütfen mobilyalara yerleştirilen kendinden yapışkanlı etiketten numarayı verin.



DE Möbel aus Naturholz und Plattenwerkstoffen
PL Meble z drewna naturalnego oraz plyt drewnopochodnych
NL Meubelen van natuurhout en plaatmateriaal
GB Furniture made from natural wood and panel materials
IT Mobili in legno naturale e materiali pannellati
FR Meuble en bois naturel et plaque en dérivé du bois
TR Doğal ahşap ve kereste malzemelerden üretilmiş mobilya
RU Мебель из натурального дерева, ДСП и ДВП
RO Mobilă din lemn natural și materiale fibrolemnoase
CZ Nábytek z přírodního dřeva a deskových materiálů
SK Nábytok z prírodného dreva a drevovláknitých doskových materiálov
HU Bútor természetes faanyagból és bútortalapokból

DE

Liebe Kundin, lieber Kunde, vielen Dank für Ihre Bestellung!

Gleichgültig, ob Sie ein aus Naturholz gefertigtes Möbelstück gekauft haben, eine Hochglanzfront oder eine matte. Kunststofffront – jedes Möbelstück hat seine ganz speziellen Eigenschaften. Auch Holzbeschaffenheit und -struktur, wie zum Beispiel kleinere Äste bei Naturholzmöbeln, sind Teil der individuellen Ausstrahlung jedes einzelnen Möbelstücks. Da Möbel aus Naturholz ständigen Klima- und Feuchtigkeitsschwankungen ausgesetzt sind, können vereinzelt Veränderungen in der Oberfläche auftreten wie z.B. Haarrisse oder Farbveränderungen. Generell nimmt im Laufe der Zeit die Helligkeit ab und die Farbsättigung zu – das Holz dunkelt nach. Die genannten Veränderungen sind bei einem Natur-Rohstoff wie Holz ein normaler Prozess. Dieses Büchlein soll Ihnen ein paar Tipps zur Pflege Ihres Möbelstücks geben, damit Sie lange Freude daran haben können.

Grundsätzlich gilt:

- Keine heißen Gegenstände auf die Möbel stellen.
- Keine Kerzen direkt auf die Möbel stellen.
- Verschüttete Flüssigkeiten sofort abwischen.
- In regelmäßigen Abständen den festen Sitz von Schrauben und Beschlägen kontrollieren.
- Der typische, aromatische Holzgeruch ist bei Naturholzmöbeln immer ein Qualitätsbeweis. Helle Stellen an den Ästen entstehen durch einen natürlichen Harzaustritt und können mit einem trockenen, fusselfreien Tuch abpoliert werden.
- Auch von anderen Holz-, Lack-, Leder- oder Polstermaterialien ist ein schwacher Eigengeruch am Anfang unvermeidbar. Diese Gerüche verschwinden nach einiger Zeit von allein. Wenn Sie dem nachhelfen wollen, lüften Sie in der Anfangszeit häufiger und/oder wischen Sie die Möbel leicht feucht mit Wasser aus, das mit ein wenig Essig versetzt ist.
- Bewahren Sie diese Hinweise gut auf.

Pflegehinweise für gelaugte/geölte Möbel aus Naturholz

Die Oberfläche Ihres neuen Möbelstücks ist mit rein biologischem Öl behandelt. Um diesen natürlichen, gelaugt/geölte Glanz zu bewahren, empfehlen wir eine gelegentliche Nachbehandlung mit geeignetem Möbelöl. Da durch die Art der Oberflächenbehandlung evtl. Rückstände des Naturöls zurückbleiben können, empfehlen wir Ihnen, die Möbel mit einem fusselfreien Tuch abzureiben. Das Tuch nach Gebrauch trocknen lassen und erst dann entsorgen.

Pflegehinweise für naturbelassene/ gelackte Möbel aus Naturholz Die Oberfläche lässt sich am besten mit einem mäßig feuchten Tuch säubern. **Achtung:** Ätzende oder lösungsmittelhaltige Reinigungsmittel oder Politur dürfen **nicht** verwendet werden.

Pflegehinweise für Möbel aus Plattenwerkstoffen

Verwenden Sie zur Pflege Ihres Möbels aus Plattenwerkstoffen am besten ein weiches, nicht fusselfreies Tuch oder ein Ledertuch. Wischen Sie die Oberflächen leicht feucht ab.

Grundsätzlich gilt: Verwenden Sie bitte **auf keinen Fall** folgende Reinigungs- und Putzmittel:

• **Microfasertücher** oder **Schmutzradierer**.

Diese enthalten häufig feine Schleifpartikel, die zu einem Zerkratzen der Oberflächen führen können;

• **scharfe chemische Substanzen** sowie **scheuernde Putz- oder Lösungsmittel**.

Diese können die Oberflächen ebenfalls beschädigen;

• **Scheuerpulver, Stahlwolle** oder **Topfkratzer**. Sie zerstören die Oberfläche so stark, dass eine Aufarbeitung nicht mehr möglich ist;

• **Staubsauger**. Düsen und Bürsten können die Oberflächen zerkratzen;

• **Dampfreiniger**. Durch den hohen Druck und die Hitze, mit denen der Wasserdampf auf die Oberflächen trifft, können diese beschädigt werden oder sich sogar vom Untergrund ablösen.

Ihre Produktentwicklung

PL

Droga Klientko, Drogi Kliencie, Dziękujemy za zamówienie!

Niezależnie od tego, czy zakupiony przez Państwa mebel został wykonany z drewna litego, czy też posiada on front wykonany z płyty o wysokim połysku, lub też z płyty pokrytej matowym tworzywem sztucznym – każdy taki mebel ma swoje specjalne właściwości. Również właściwości i struktura drewna – jak np. niewielkie słoje w meblach z drewna naturalnego – nadają meblom indywidualnego charakteru. Ponieważ meble z drewna naturalnego są nieustannie wystawione na działanie wilgoci czynników atmosferycznych, mogą na ich powierzchni sporadycznie pojawiać się zmiany, jak np. odbarwienia czy rysy. Z biegiem czasu może zmienić się nasycenie koloru i drewno może ściemnieć.

Wspomniane zmiany zachodzące w wyglądzie produktów wykonanych z surowców naturalnych są zupełnie normalne. Niniejsza instrukcja zawiera cenne wskazówki dotyczące pielęgnacji mebli, aby jak najdłużej mogli Państwo cieszyć się z ich nienagannego wyglądu.

Podstawowe zasady:

• Nie stawiać na meblach gorących przedmiotów.

• Nie stawiać świeczek bezpośrednio na meblach.

• W przypadku rozlania wody natychmiast ją wytrzeć.

• Sprawdzać w regularnych odstępach czasu, czy śruby są dokręcone, a okucia dobrze przymocowane.

• Charakterystyczny, aromatyczny zapach drewna występujący w przypadku mebli wykonanych z drewna naturalnego jest oznaką wysokiej jakości produktu.

• Jasne miejsca na słojach powstają z powodu występowania żywicy – można je wypolerować suchą, nie pozostawiającą śladów szmatką.

• W przypadku materiałów wykonanych z innego rodzaju drewna lub skóry, produktów polakierowanych lub z obiciami, na początku również występuje charakterystyczny zapach „nowości”. Zapach ten znika po pewnym czasie użytkowania produktu. Jeśli chcieliby Państwo pozbyć się tego zapachu szybciej, zalecamy wietrzyć często pomieszczenia i/lub przetrzeć meble szmatką delikatnie zwilżoną w wodzie z niewielką ilością octu.

• Prosimy zachować niniejsze wskazówki w bezpiecznym miejscu.

Wskazówki dotyczące pielęgnacji lutowanych/olejowanych mebli z drewna naturalnego

Powierzchnia zakupionego mebla została zabezpieczona czystym biologicznym olejem. Aby zachować naturalny połysk powierzchni, zalecamy co pewien czas nacierać ją olejem do pielęgnacji mebli. Po zabezpieczeniu powierzchni olejem zalecamy wytrzeć ją nie pozostawiającą śladów szmatką. Ściereczka po użyciu powinna wyschnąć, następnie można ją wyrzucić.

Wskazówki dotyczące pielęgnacji mebli z surowego/bejcowanego drewna naturalnego

Powierzchnię mebli najlepiej jest czyścić wilgotną ściereczką. **Uwaga:** Nie używać żrących środków czyszczących ani rozpuszczalników.

Wskazówki dotyczące pielęgnacji mebli z płyt drewnopochodnych

Do pielęgnacji mebli najlepiej używać miękkiej, nie pozostawiającej śladów szmatki. Powierzchnię należy przetrzeć lekko zwilżoną szmatką.

Podstawowe zasady: Nigdy nie należy stosować poniższych środków/urządzeń czyszczących:

- **ścieretek z mikrofazy** ani **gąbek do usuwania brudu**. Często zawierają drobinki ściernie, które mogą porysować powierzchnię;
- **ostrych substancji chemicznych** np. **środków szorujących lub rozpuszczalników**.

Mogą one uszkodzić powierzchnię;

- **proszków czyszczących, waty stalowej** ani **ostrych myjek**. Mogą one na stałe uszkodzić powierzchnię;
- **odkurzacza**. Szczotka odkurzacza może porysować powierzchnię;
- **myjek parowych**. Wysokie ciśnienie i wilgoć mogą uszkodzić powierzchnię oraz spowodować rozklejenie materiału.

Dział Rozwoju Produktu

NL

Beste klant,

Hartelijk dank voor uw bestelling!

Het maakt niet uit of u een meubelstuk van natuurhout, een hoogglanzende voorkant of een matte plastic voorkant hebt gekocht – elk meubelstuk heeft zijn heel bijzondere eigenschappen. Ook de staat en structuur van het hout zoals kleinere takken bij natuurhouten meubelen maken deel uit van de individuele look van elk afzonderlijk meubelstuk. Omdat meubelen van natuurhout zijn blootgesteld aan permanente klimaaten vochtigheidsschommelingen, kunnen er af en toe wijzigingen optreden van de bovenlaag zoals haarscheurtjes of kleurveranderingen. In het algemeen neemt na verloop van tijd de helderheid af en de kleurverzadiging toe – het hout wordt donkerder. De genoemde wijzigingen vormen bij een natuurlijke grondstof zoals hout een normaal proces. Dit boekje moet u een paar tips geven over het onderhoud van uw meubelstuk, zodat u er lange tijd plezier aan kunt beleven. In principe geldt:

- Plaats geen hete voorwerpen op de meubelen.
- Plaats geen kaarsen direct op de meubelen.
- Veeg gemorste vloeistoffen direct af.
- Controleer met regelmatige intervallen het stevige houvast van schroeven en beslag.
- De typische, aromatische houtgeur is steeds een kwaliteitsbewijs bij natuurhouten meubelen.
- Heldere plaatsen aan de takken ontstaan door een natuurlijk uitreden van hars en kunnen worden weggepolijst met een droge, pluisjesvrije doek.
- Ook van andere houten, gelakte, lederen of gestoffeerde materialen is een zwakke eigen reuk bij het Begin niet te vermijden. Deze geuren verdwijnen na enige tijd vanzelf. Als u wilt dat het sneller gaat, verlucht u in het begin vaker en/of veegt de meubelen lichtjes vochtig af met water, dat een beetje is aangelengd met azijn.
- Bewaar deze instructies goed.

Onderhoudsinstructies voor geloogde/ geoliede meubelen van natuurhout

De bovenlaag van uw nieuw meubelstuk is behandeld met puur biologische olie. Om deze natuurlijke, geloogde/ geoliede glans te bewaren, raden we u aan het meubel af en toe verder te behandelen met een geschikte meubelolie. Omdat door de soort oppervlaktebehandeling eventuele resten van natuurolie kunnen achterblijven, raden we u aan de meubelen af te wrijven met een pluisjesvrije doek. De doek na gebruik laten drogen en eerst dan wegwerpen.

Onderhoudsinstructies voor natuurlijke/ gelakte meubelen van natuurhout

De bovenlaag kan het best met een matig vochtige doek worden gereinigd. **Opgelet:** Bijtende of oplosmiddelhoudende reinigingsmiddelen of politoer mogen **niet** worden gebruikt.

Onderhoudsinstructies voor meubelen van plaatmateriaal Gebruik voor de reiniging van uw meubel van plaatmateriaal het best een zachte, niet pluizige doek of een leren doek. Veeg de oppervlakten ietwat vochtig af. **In principe geldt:** Gebruik **zeker niet** volgende reinigings- en poetsmiddelen:

- **microvezeldoeken** of **vuilgommen**. Deze bevatten vaak fijne slijpdeeltjes die kunnen leiden tot krassen op de oppervlakken;
- **scherpe chemische substanties** zoals **schurende voets- of oplosmiddelen**. Deze kunnen de oppervlakken eveneens beschadigen;
- **schuurpoeder, staalwol** of **pannensponzen**. Ze vernielen het oppervlak zo erg dat een reparatie niet meer mogelijk is;
- **stofzuiger**. Mondstukken en borstels kunnen krassen op de oppervlakken veroorzaken;
- **stoomreiniger**. Door de hoge druk en de hitte, waarmee de stoom op de bovenlagen komt, kunnen deze worden beschadigd of zelfs loskomen van de ondergrond.

De productontwikkelingsafdeling

GB

Dear customer, Thank you for your order!

No matter if you bought a piece of furniture made from natural wood, a high-gloss front or a plastic front – every piece of furniture has unique characteristics. Even the texture and structure of wood, such as small knots in natural wood furniture, are part of the individual charisma of each piece of furniture. Since natural wood furniture are permanently exposed to climate and humidity fluctuations, changes to the Surface may occur (e.g. hair cracks or changes in colour) in some cases. In general, brightness decreases and colour saturation increases in the course of time – the wood darkens. The changes mentioned above are normal for natural raw materials such as wood. This booklet provides some care tips for your piece of furniture so that you can enjoy it for a long time.

The following applies in general:

- Don't place any hot objects on the furniture.
- Don't place candles directly on the furniture.
- Immediately wipe off any spilled liquids.
- Regularly check if the screws and fittings are tight.
- The typical, aromatic wooden odour is always a proof of quality for natural wood furniture.
- The natural emission of resin may produce bright spots on the knots which can be polished with a dry, lintfree cloth.
- Initially, a slight intrinsic odour is unavoidable for other wooden, paint, leather or upholstery materials too. These odours automatically disappear after a while. If you want to speed up this process, ventilate more often at the beginning and/or wipe out the furniture with a slightly damp cloth which was soaked in water mixed with a small amount of vinegar.
- Keep these notes in a safe place.

Care notes for stripped/oiled furniture made of natural wood

The surface of your new piece of furniture has been treated with pure organic oil. We recommend an occasional after treatment with suitable furniture oil to preserve this natural, stripped/oil gloss. Since some residue of natural oil may remain on the furniture due to the Surface treatment method, we recommend to rub off the furniture with a lint-free cloth. After use, let the cloth dry completely before disposal.

Care notes for untreated/painted furniture made of natural wood Using a moderately damp cloth is the most suitable method for cleaning the surface. **Attention:** Corrosive cleaners as well as cleaners containing solvents or polish must **not** be used.

Care notes for furniture made of panel materials We recommend using a soft, lint-free cloth or a shabby for conditioning your piece of furniture made of panel materials. Wipe off the surfaces with a slightly damp cloth or shabby. **The following applies in general:** Please don't use the following detergents or cleaning agents **at all:**

- **microfibre cloths** or **dirt erasers**. They often contain fine abrasive particles which can cause scratches on the surfaces;
- **aggressive chemical substances** as well as **abrasive cleaning agents or solvents**. They may damage the surfaces too;

- **scouring powder, steel wool or scouring pads.** They destroy the surface so badly that reconditioning is impossible;
 - **vacuum cleaners.** The nozzles and brushes can cause scratches on the surfaces;
 - **steam cleaners.** The surfaces may be damaged or separated from the ground due to the high pressure and heat of the water vapour.
- Your product development team**

IT

Gentili clienti, sentiti ringraziamenti per il vostro ordine!

A prescindere che abbiate scelto un mobile realizzato in legno naturale, un fronte lucido o un fronte di materiale plastico opaco – ogni esemplare la sue particolarità. Anche le caratteristiche e la struttura del legno, quali ad esempio rami minori nei mobili di legno naturale, sono parte del fascino individuale di ogni singolo mobile. Dato che i mobili in legno naturale sono esposti al continuo variare del clima e dell'umidità, è probabile che in superficie insorgano mutamenti quali crepe capillari o cambiamenti di colore. Generalmente con passar del tempo diminuisce la chiarezza e aumenta la saturazione del colore – il legno si scurisce. I citati mutamenti sono un normale processo dei materiali naturali, quali appunto il legno. Il presente libretto intende darvi alcuni suggerimenti sulla cura del vostro mobile, affinché vi procuri lunghe soddisfazioni.

Sostanzialmente vale:

- Non poggiare oggetti roventi sui mobili.
- Non poggiare candele a diretto contatto dei mobili.
- Asciugare subito i liquidi sversati.
- Ad intervalli periodici controllare se viti e cerniere sono salde.
- Il caratteristico odore fragrante è sempre una prova di qualità dei mobili in legno naturale.
- Le macchie chiare sui rami si formano per via della naturale fuoriuscita di resina, e sono levigabili con un panno asciutto che non lascia peli.
- Anche trattandosi di altri materiali lignei, di vernice, pelle o imbottiti, all'inizio è inevitabile un leggero odore caratteristico. Dopo qualche tempo però, questi odori svaniscono da sé. Potete aiutare a farli volatilizzare in minor tempo cambiando più spesso aria all'inizio e/o passando sui mobili un panno umido d'acqua con qualche goccia d'aceto.
- Conservare bene le presenti istruzioni. **Istruzioni sulla cura dei mobili in legno naturale lisciviato/oliato** La superficie di questo vostro nuovo mobile è trattata con olio puramente biologico. Per mantenere la naturale lucentezza lisciviato/oliato, vi consigliamo di ripetere il trattamento con un adeguato olio per mobili. Dato che per via del trattamento superficiale possono eventualmente residuarsi tracce di prodotto, vi consigliamo di strofinare i mobili con un panno che non lascia peli. Fate asciugare il panno usato prima di smaltirlo.

Istruzioni sulla cura dei mobili in legno naturale non trattato/verniciato Il modo migliore di pulire la superficie è usare un panno moderatamente umido. **Attenzione:** Non utilizzare lucidi per mobili oppure detergenti abrasivi o a base di solventi.

Istruzioni sulla cura dei mobili in materiali pannellati Per la cura dei mobili in materiali pannellati si consiglia di usare un panno morbido, che non lascia peli, o un panno di pelle. Passare il panno leggermente umido sulle superfici. **Sostanzialmente vale: In nessun caso** utilizzare i seguenti detergenti e prodotti per la pulizia:

- **panni in microfibra o spugne a tampone.** Questi prodotti contengono spesso fini particelle abrasive, che possono provocare sgraffiature sui mobili;
- **forti sostanze chimiche** nonché **detergenti o solventi abrasivi.** Anche questi prodotti possono aggredire le superfici.
- **polvere abrasiva, paglietta d'acciaio o spugne abrasive.** Rovinerebbero la superficie in modo tale che non sarebbe più possibile ripararle;
- **aspirapolvere.** Bocchette e spazzole possono sgraffiare le superfici;
- **pulitrice a vapore.** Per via dell'elevata pressione e calore con cui il vapore colpisce le superfici, esse rischiano di deteriorarsi o addirittura staccarsi dalla sottostruttura.

Area Sviluppo prodotti

FR

Chère cliente, cher client, Merci pour votre commande !

Peu importe que vous ayez acheté un meuble fabriqué en bois naturel, un face haute brillance ou une face en plastique mat – chaque meuble a ses propriétés spécifiques. Même les propriétés et la structure du bois, comme par exemple les petits noeuds sur des meubles en bois naturel, font partie de l'aspect de chaque meuble. Comme le meuble en bois naturel est soumis aux variations permanentes du climat et de l'humidité, il se peut que quelques modifications surviennent sur la surface, comme par exemple de fines fissures ou des décolorations. En règle générale, au cours du temps, la clarté du bois diminue et son intensité de couleur augmente – le bois devient foncé. Les modifications susnommées sont un processus normal des matières naturelles comme le bois. Ce petit livret vous donne quelques astuces sur l'entretien de votre meuble pour que vous puissiez en profiter longtemps.

En règle générale :

- Ne pas poser d'objets chauds sur le meuble.
- Ne pas poser de bougies directement sur le meuble.
- Essuyer immédiatement les liquides renversés.
- À intervalles réguliers, contrôler que les vis et les ferrures sont bien en place.
- L'odeur aromatique typique du bois est toujours une preuve de qualité des meubles en bois naturel.
- Les endroits clairs sur les noeuds se produisent par une sécrétion naturelle de résine qui s'élimine avec un chiffon sec non pelucheux.
- Les autres matériaux comme le bois, la peinture, le cuir ou le rembourrage dégagent inévitablement une légère odeur. Ces odeurs disparaissent d'elles-mêmes avec le temps. Si vous souhaitez qu'elles disparaissent plus vite, au début, aérez plus souvent et essuyez les meubles avec un chiffon légèrement imbibé d'eau mélangée avec un peu de vinaigre.
- Conservez bien cette notice.

Instructions de soin pour les meubles lessivés/huilés en bois naturel La surface de votre nouveau meuble est traitée avec de l'huile purement biologique. Pour conserver le brillant de ce meuble lessivé/huilé, nous recommandons de faire un traitement occasionnel avec de l'huile à meuble. Comme le type de traitement de Surface peut éventuellement laisser des résidus d'huile naturelle, nous vous recommandons de frotter le meuble avec un chiffon non pelucheux. Après l'utilisation, laissez sécher le chiffon et ensuite le jeter.

Instructions de soin pour les meubles naturels/peints en bois naturel La surface se nettoie de préférence avec un chiffon légèrement humide. **Attention :** Les détergent agressifs ou à teneur en solvant ou les produits de polissage **ne doivent pas** être utilisés.

Consignes de soin pour les meubles avec des plaques en dérivé du bois Pour l'entretien de votre meuble en plaques en dérivé du bois, utilisez de préférence un chiffon doux non pelucheux ou une peau de chamois. Essuyez la surface légèrement humide. **En règle générale :** Veuillez n'utiliser **en aucun cas** les détergents suivants :

- **Chiffons à microfibras ou gomme à saleté.** Ils contiennent souvent de fine particules abrasives qui peuvent rayer les surfaces ;
- **substances chimiques agressives** ainsi que **des détergents abrasifs.** Ceux-ci peuvent également endommager les surfaces ;
- **poudre à récurer, paille de fer ou éponge grattant.** Elles détruisent la surface si profondément qu'il n'est plus possible de la retraiter ;
- **aspirateur.** Les buses et les brosses peuvent rayer la surface ;
- **nettoyeur à vapeur.** De fait de la haute pression et de la chaleur avec lesquelles la vapeur d'eau sort sur la surface, elles peuvent être endommagées et même décoller la base.

Votre service de développement de produits

TR

Sevgili Müşterimiz, Siparişiniz için çok teşekkür ederiz!

Doğal ahşap malzemeden yapılmış bir mobilya aldığınızda, parlak veya mat plastik kaplama da olsa – her mobilya parçasının kendine özgü özellikleri vardır. Ayrıca, doğal ahşap mobilyaların küçük parçaları gibi ahşap dokusu ve yapısı, mobilyanın her ayrı parçasının ayrı çekiciliğinin bir parçasıdır. Mobilya, doğal ahşabın kalıcı hava ve nem dalgalanmalarına maruz kaldığında, nadir de olsa çatlak veya renk atması gibi yüzey değişiklikleri meydana gelmektedir. Genellikle parlaklık ve ahşabın koyu rengini sağlayan renk doyumu zaman içinde azalır. Bu değişiklikler ahşap gibi doğal hammaddelerle normal bir süreçtir. Bu kitapçık, mobilyanızı uzun yıllar kullanmak için bir bakım ipuçları verecektir.

Temel olarak:

- Mobilyanın üzerine sıcak nesnelere koymayın.

- Mumları mobilyanın üzerine dođrudan koymayın.
- Dökülen sıvıları derhal bezle silin.
- Vidaların ve bađlantı elemanlarının sıkı olup olmadıklarını periyodik olarak kontrol edin.
- Dođal ahşap mobilyada ahşabın tipik, aromatik kokusu her zaman kalitesinin bir kanıtıdır.
- Dođal rećeneden kaynaklanan parlak noktalar, kuru, tiftiksiz bir bez ile parlatılabilir.
- Ayrıca diđer ahşap, lake, deri veya döşemelik kumaş malzemeler bařlangıćta giderilemeyen hafif bir koku bı rakabilir. Bu kokular bir zaman sonra kendiliđinden kaybolacaktır. Bu süreci hızlandırmak isterseniz, bařlangıćta ortamı daha sık havalandırın ve/veya mobilyayı biraz sirke kattığınız su ile ıslattığınız bir bez ile silin.
- Bu talimatları dikkatlice izleyin.

Yıkandıř/yađlanmıř dođal ahşap mobilyanın bakımı Yeni mobilyanızın yüzeyi, saf organik yađ ile iřlenmiřtir. Bu dođal, yıkanıř/ yađlanmıř parlaklıđı korumak için, arada sırada uygun bir mobilya yađı uygulamanızı öneririz. Muhtemelen yüzey iřlemi nedeniyle, dođal yađ, mobilya üzerinde iz bırakabilir, bu durumda tiftiksiz bir bez ile bu yađı silmenizi öneririz. Bezi kullandıktan sonra ve atmadan önce kurumaya bırakın.

Dođal ahşaptan yapılmıř dođal/boyalı mobilyanın bakımı

Yüzey en iyi hafif nemli bir bezle temizlenebilir. **Dikkat: Ařındırıcı** veya çözücü bazlı temizleyiciler veya cila kullanılmamalıdır.

Sunta mobilya malzemelerinin bakımı Sunta malzemeden yapılmıř mobilyanızın bakımı için, yumuřak, tiftiksiz bir bez veya güderi kullanı. Hafif nemli bir bez ile yüzeyi temizleyin. **Temel olarak: Lütfen** ařađıdaki temizlik araćlarından ve maddelerinden kaćının:

- **mikro fiber kumař veya bez.** Bunlar yüzeyin çizilmesine neden olabilen ince ařındırıcı parćalar ićerir;
- **keskin ve ařındırıcı temizlik kimyasalları veya çözücüler scharfe.** Bunlar da yüzeye hasar verebilir;
- **ovma tozu, ćelik yünü veya ovma süngerı.** Yüzeyi, gidermeyi imkansız hale getirecek derecede güçlü bir řekilde bozar;
- **elektrik süpürgeři.** Hortum ađzı ve fırćalar yüzeyi çizebilir;
- **buharlı temizleyici.** Sıyın yüzey üzerine buhar olarak uygulanmasını sađlayan yüksek basınć ve ısı ile, mobilya hasar görebilir veya ayrılabilir.

Ürün Geliřtirme Departmanı

RU

Уважаемый покупатель! Благодарим вас за сделанный заказ!

Что бы вы ни приобрели – мебель из натурального дерева, глянцевую или матовую панель из пластика у каждой вещи есть свои, особенные свойства. Свойства и структура древесины, например, следы сучьев на мебели из натурального дерева, являются частью индивидуального оформления каждого предмета мебели. Поскольку мебель из натурального дерева подвергается постоянным изменениям климата и уровня влажности, ее поверхность со временем местами может измениться: могут появиться тонкие трещины, может измениться цвет. Обычно дерево постепенно темнеет. Эти изменения являются обычным явлением, когда речь идет о натуральном дереве. В этой брошюре приведено несколько советов относительно ухода за вашей мебелью, чтобы она прослужила вам как можно дольше.

Основные правила:

- Не ставьте на мебель горячие предметы.
- Не ставьте непосредственно на мебель горящие свечи.
- Пролитую жидкость вытирайте сразу же.
- Регулярно проверяйте прочность посадки винтов и обшивки.
- Обратите внимание, что запах дерева всегда является признаком качества мебели из натуральной древесины.
- Там, где раньше были сучья, появляются светлые места из-за естественного выхода смолы. Их можно отполировать с помощью сухой ткани без ворса.
- От компонентов мебели, изготовленных из дерева и кожи, покрытых лаком, поначалу также неминуемо будет исходить запах. Эти запахи исчезнут сами через некоторое время. Если вы хотите поскорее избавиться от них, чаще проветривайте помещение и протирайте мебель тряпкой, чуть смоченной водой с небольшим количеством уксуса.
- Сохраните эти указания.

Указания по уходу за натуральным деревом, обработанным щелочью или маслом Поверхность купленного вами предмета мебели обработана маслом на биологической основе. Чтобы сохранить естественный блеск мебели, который ей придает щелочь или масло, мы рекомендуем обрабатывать дополнительно обрабатывать мебель подходящим маслом. Поскольку после обработки поверхности на ней может остаться масло, мы рекомендуем тщательно вытирать поверхность тканью без ворса. После использования высушите ткань и лишь потом утилизируйте.

Указания по уходу за мебелью из необработанного и лакированного дерева

Поверхность лучше всего очищается с помощью умеренно влажной ткани. **Внимание:** едкие и содержащие растворители чистящие средства и полироли использовать **нельзя**.

Указания по уходу за мебелью из ДСП и ДВП

Для ухода за мебелью из ДСП и ДВП используйте мягкую ткань без ворса или замшу. Протирайте поверхности слегка смоченной тканью.

Основные правила: Пожалуйста, **ни в коем случае** не используйте следующие чистящие средства:

- **микрофибровые салфетки или пятновыводители.** Зачастую они содержат мелкие частицы абразивного вещества, которые могут поцарапать поверхность;
- **остро действующие химикаты и чистящие средства/растворы- тели с абразивным эффектом.** Они также могут повредить поверхность;
- **чистящий порошок, стальную пуганку или скребок.** Они разрушают поверхность настолько, что она уже не подлежит восстановлению;
- **пылесос.** Сопло и щетина могут поцарапать поверхность;
- **пароочиститель.** Пар, попадающий на поверхность под высоким давлением и с высокой температурой, может повредить ее и даже вызвать расслоение древесины.

С наилучшими пожеланиями, коллектив разработчиков

RO

Dragi clienți, vă mulțumim pentru comanda dvs.!

Indiferent dacă ați achiziționat o piesă de mobilier confecționată din lemn natural, o fațetă cu luciu intens sau o fațetă mată din material plastic – fiecare piesă de mobilier are caracteristici complet speciale. Atât natura cât și structura lemnului, cum ar fi de exemplu micile noduri la mobila din lemn natural, constituie parte a specificului individual pentru fiecare piesă de mobilier. Deoarece mobila din lemn natural este expusă variațiilor persistente de climă și umiditate, la nivelul suprafeței pot să apară modificări sporadice, cum ar fi de exemplu microtăsurile sau modificări ale culorii. De regulă, în decursul timpului se reduce strălucirea, iar saturația culorilor crește – lemnul se închide la culoare. Modificările menționate reprezintă un proces normal în cazul materialelor naturale, precum lemnul. Această broșură vă oferă câteva sfaturi pentru întreținerea mobilierului dvs., astfel încât să vă bucurați de el timp îndelungat.

Reguli general valabile:

- Nu așezați pe mobilă obiecte fierbinți.
- Nu amplasați lumânări direct pe mobilier.
- Ștergeți imediat lichidele vărsate.
- Verificați la intervale regulate poziția fermă a șuruburilor și a feroneriei.
- Mirosul tipic, aromat al mobilierului din lemn natural reprezintă întotdeauna o garanție a calității.
- Locurile de culoare deschisă de la noduri apar printr-o ieșire naturală a rășinii la suprafață și pot fi lustruite cu o cârpă uscată, care nu lasă scame.
- Și în cazul altor materiale din lemn, piele, lăcuite sau tapițate persistă în mod inevitabil la început un miros propriu ușor. Aceste mirosuri dispar în timp de la sine. Dacă doriți să contribuiți la acest lucru, aerisiți mai des la început și/sau ștergeți mobila cu puțină apă și oțet.
- Păstrați aceste instrucțiuni în condiții optime.

Indicații pentru întreținerea mobilierului din lemn natural tratat cu leșie/ impregnat cu ulei Suprafața noului dvs. mobilier este tratată cu ulei biologic pur. Pentru a menține acest luciu natural, tratat cu leșie/ impregnat cu ulei, vă recomandăm să aplicați din când în când un tratament ulterior cu ulei adecvat pentru mobilă. Deoarece modul de tratare a suprafeței poate să lase eventuale reziduuri de ulei natural, vă recomandăm să frecăți mobilă cu o cârpă care nu lasă scame. După utilizare lăsați cârpa să se usuce, apoi îndepărtați impuritățile.

Indicații pentru întreținerea mobilierului din lemn natural netratat/lăcuit Suprafața se curăță în mod optim cu o cârpă ușor umedă. **Atenție:** A nu se utiliza detergenți sau substanțe de lustruit corosive sau care conțin solvenți. **Indicații pentru întreținerea mobilierului din materiale fibrolemnoase** Pentru întreținerea mobilierului din materiale fibrolemnoase, vă recomandăm să utilizați în mod optim o cârpă moale care nu lasă scame sau o bucată de piele tăbăcită de șters. Ștergeți suprafața cu puțină apă. **Reguli general valabile:** Vă rugăm să nu utilizați în niciun caz următoarele substanțe sau mijloace de curățat:

- **cârpe din microfibre sau bureți de curățat.** Acestea conțin adesea mici particule abrazive care pot zgâria suprafețele;
- **substanțe chimice corosive,** precum și **solvenți sau substanțe de curățat abrazive.** Și acestea pot să deterioreze suprafețele;
- **praf de curățat, bureți din fibră de oțel sau răzuitoare.** Acestea pot să deterioreze suprafețele în așa măsură, încât nu mai este posibilă recondiționarea lor;
- **aspiratoare.** Duzele și periile pot zgâria suprafețele;
- **curățitoare cu abur.** Suprafețele expuse la presiunea și temperatura excesivă a aburului, pot să se deterioreze sau chiar se pot disloca de pe suportul de bază.

Departamentul dvs. de creație produse

CZ

Vážená zákaznice, vážený zákazník, děkujeme za Vaši objednávku!

Jedno, zda jste zakoupili nábytek zhotovený z přírodního dřeva, čelo s vysokým leskem nebo matné plastové čelo – každý kus nábytku má své zcela speciální vlastnosti. Také kvalita a struktura dřeva, jako například menší suky u nábytku z přírodního dřeva, jsou součástí individuálního vyzářování každého jednotlivého kusu nábytku. Protože je nábytek z přírodního dřeva vystaven neustálým změnám klimatu a vlhkosti, mohou se ojediněle vyskytnout změny v povrchu jako např. vlasové trhliny nebo změny barvy. Světlost všeobecně během času klesá a sytost barvy se zvyšuje – dřevo tmavne. Uvedené změny jsou u přírodního materiálu jako dřevo normální proces. Tato knížečka Vám poskytne několik tipů pro péči o Váš nábytek, abyste se z něho mohli radovat dlouhou dobu.

Zásadně platí:

- Nepokládejte na nábytek horké předměty.
- Nestavte svičky přímo na nábytek.
- Rozlité kapaliny ihned utřete.
- V pravidelných intervalech kontrolujte, zda jsou pevně utažené šrouby a kování.
- Typická, aromatická vůně dřeva je u nábytku z přírodního dřeva vždy důkazem kvality.
- Světla místa u suků vznikají přirozeným unikem pryskyřice a mohou se přešleštit suchým hadříkem, který nepouští vlákna.
- Také u jiných dřevěných, lakovaných, kožených nebo čalouněných materiálů je slabá vůně/zápach na začátku nevyhnutelný. Tyto vůně/pachy zmizí po nějaké době samy. Pokud tomu budete chtít napomoci, větrejte na začátku častěji a/nebo nábytek lehce otřete vodou s trochou octa.
- Tyto pokyny dobře uschovejte.

Pokyny pro péči o luhovaný nábytek/ nábytek natřený olejem z přírodního dřeva

Povrch Vašeho nového nábytku je ošetřen čistě biologickým olejem. Aby si zachoval tento přirozený lesk, doporučujeme nábytek občas ošetřit vhodným olejem na nábytek. Protože podle druhu povrchové úpravy mohou na povrchu zůstat případně zbytky přírodního oleje, doporučujeme Vám nábytek otřít hadříkem, který nepouští vlákna. Hadřík nechejte po použití uschnout a teprve poté ho zlikvidujte.

Pokyny pro péči o nábytek ponechaný v přírodním stavu/lakovaný nábytek z přírodního dřeva

Povrch nejlépe vyčistíte lehce navlhčeným hadříkem. **Pozor:** Leptavé čisticí prostředky a čistící prostředky a politory s obsahem rozpouštědel **nesmí** používat. **Pokyny pro péči o nábytek z deskových materiálů** Při péči o Váš nábytek z deskových materiálů použijte nejlépe měkký hadřík, který nepouští vlákna, nebo kožený hadřík. Povrch otřete navlhčeným hadříkem. **Zásadně platí:** V žádném případě **nepoužívejte** následující čisticí prostředky:

- **hadříky s mikrovláknem** nebo **samočisticí houbičky.** Často obsahují jemné abrazivní částice, které mohou vést k poškrábání povrchů;
- **silné chemické substance a abrazivní čisticí prostředky a rozpouštědla.** Rovněž mohou poškodit povrchy;
- **abrazivní prášek, ocelovou vlnu** nebo **drátěnky.** Zničí povrch tak, že jeho oprava již nebude možná;
- **vysavač.** Trysky a kartáče mohou poškrábat povrchy;
- **parní čističe.** Povrchy může poškodit vysoký tlak a žár vodní páry nebo dokonce může dojít k jejich uvolnění od podkladu.

Vaše oddělení vývoje nových výrobků

SK

Vážení zákazníci, vďaka za vašu objednávku!

Bez ohľadu na to, či ste si zakúpili nábytok, vyrobený z prírodného dreva s vysokolesklými čelnými plochami alebo s matnými čelnými plochami z plastov – každý nábytok má svoje celkom špecifické vlastnosti. Aj kvalita a štruktúra dreva, ako napr. menšie hrče pri nabytku z prírodného dreva, sú súčasťou individuálneho vyzářovania každého kusu nábytku. Keďže je nábytok z prírodného dreva vystavený neustálym výkyvom klímy a vlhkosti, môžu sa ojedinále vyskytnúť zmeny v jeho povrchovej ploche, ako napr. vlasové trhliny a zmeny farby. Vo všeobecnosti sa s časom znižuje svetlosť povrchu a pribúda nasýtenosť farby – drevo tmavne. Uvedené zmeny sú u prírodného materiálu, ako je drevo, normálnym procesom. Táto príručka vám ponúka niekoľko rád ohľadne ošetrovania vášho nábytku, aby ste sa z neho mohli dlho tešiť.

Zásadne platí:

- Neuložte na nábytok žiadne horúce predmety.
- Nepochovte priamo na nábytok žiadne sviečky.
- Vyliate kvapaliny ihneď utrite.
- V pravidelných časových intervaloch skontrolujte pevné uloženie skrutiek a kovania.
- Typický, aromatický pach dreva je pri nábytku z prírodného dreva vždy dôkazom kvality.
- Svetlé miesta na hrčiach vznikajú prirodzeným vystupovaním živice a dajú sa odstrániť so suchou utierkou bez vlákien.
- Zo začiatku sa nedá zabrániť ani slabému charakteristickému pachu iných drevených, náterových, kožených alebo čalúnických materiálov. Tieto pachy sa po určitom čase samočinne stratia. Ak tento proces chcete urýchliť, vetrajte spočiatku častejšie a/alebo utierajte nábytok s utierkou, zľahka navlhčenou vo vode s trochou octu.
- Dobré si odložte tieto upozornenia.

Pokyny pre ošetrovanie naluhovaného/ naolejovaného nábytku z prírodného dreva

Povrch vášho nového nábytku je ošetrený s čistým biologickým olejom. Pre zachovanie tohoto naluhovaného/na-olejovaného lesku vám doporučujeme príležitostne ho dodatočne ošetriť s vhodným olejom pre nábytok. Nakoľko podľa spôsobu ošetrovania povrchu môžu na ňom zostať príp. zvyšky prírodného oleja, doporučujeme vám, vyutierať nábytok s utierkou bez vlákien. Po použití nechajte utierku vyschnúť a až potom ju zlikvidujte. **Pokyny pre ošetrovanie prírodného/ nalakovaného nábytku z prírodného dreva** Povrch sa dá najlepšie vyčistiť so zľahka navlhčenou utierkou. **Pozor:** Dráždivé alebo rozpúšťadla obsahujúce čistiace alebo leštiace prostriedky sa **nesmú** používať. **Pokyny pre ošetrovanie nábytku z drevovláknitých dosiek** Na ošetrovanie vášho nábytku z drevovláknitých dosiek je ideálne použiť mäkkú utierku bez vlákien alebo koženú utierku. Utierajte povrchy so zľahka navlhčenou utierkou. **Zásadne platí:** Nepoužívajte v žiadnom prípade nasledujúce čistiace alebo leštiace prostriedky:

- **mikrovláknité utierky** alebo **čističe.** Tieto často obsahujú brúsne častice, ktoré môžu viesť k doškriabaniu povrchov;
- **ostré chemické látky** ako aj **drhúce čistiace alebo leštiace prostriedky.** Tieto môžu povrch taktiež poškodiť;
- **prášky na drhnutie, oceľovú vlnu** alebo **škrabky na hrnce.** Zničia povrch natoľko, že už viac nie je možná jeho oprava;
- **vysávač.** Hubice a kefy môžu povrch doškriabať;
- **parné čističe.** Vysokým tlakom a teplotou, s akými vodná para naráža na povrchy, sa tieto môžu poškodiť alebo dokonca odlepiť od podkladu.

Váš vývoj výrobku

HU

Kedves Vásárlónk! Köszönjük a megrendelését!

Függetlenül attól, hogy természetes fából vagy más anyagból készült fényes vagy matt felületű bútort vásárolt, minden egyes bútor egyedi jellemzőkkel rendelkezik. A faanyagok és szerkezetüknek egyedi jellemzői, pl. A kisebb ágak miatt göcsök a természetes faanyagból készült bútoroknál minden egyes bútornak egyedi megjelenést kölcsönöznek. A természetes fából készült bútor folyamatosan ki van téve a hőmérsékletés páratartalom-változásoknak, így annak felületén egyedi változások jelentkezhetnek, pl. Hajszáltrepedések és színváltozások. Általánosságban megállapíthatjuk, hogy a világosság és a színtelítettség az idővel csökken – a bútor sötétebbé válik. Ezek a változások a természetes alapanyagok, pl. a fa használata esetén teljesen normálisak. A kézikönyvecske célja, hogy pár ötletet adjon a bútor ápolásához, hogy annak használatát hosszan élvezhesse.

Általános utasítások:

- Ne tegyen forró tárgyat a bútorra.
- Ne tegyen gyertyát közvetlenül a bútorra.
- A kifolyt folyadékot azonnal törölje fel.
- Rendszeres időközönként ellenőrizze a csavarok feszességét és az alátéteket.
- A természetes fából készült bútorok aromás fa illata a minőség jele.
- A göcsöknél található világos foltokat a természetes gyantaáramlás okozza, amit egy száraz, szőszmentes ronggyal törölhet le és polírozhat.
- A fa-, a lakk-, a bőr- és a kárpitanyagok a kezdetben gyengén illatanyagokat bocsátanak ki. Ezen illatanyagok kibocsátása egy idő után magától megszűnik. Ha ezt szeretne felgyorsítani, akkor a bútor használatának elején szellőztessen gyakrabban és/ vagy törölje le a bútort egy kevés vízzel, amibe egy kicsi ecetet is rak.
- Őrizze meg az útmutatót, hogy azt később is használhassa referenciaként.

Ápolási tanácsok kezelt/olajjal megkent természetes fából készült bútorokhoz A bútor felületét tiszta, biológiai olajjal kezeltük. A természetes kezelés/olajozás fényének megőrzéséhez javasoljuk, hogy néha kenje után a bútort megfelelő bútorolajjal. Ahhoz, hogy a bútor felületén ne legyen túl sok természetes olaj javasoljuk, hogy a bútort törölje le szőszmentes ronggyal. Engedje, hogy a rongy megszáradjon, és azt csak ezután selejtezze le.

Ápolási tanácsok kezeletlen/lakkozott természetes fából készült bútorokhoz A felületet a legkönnyebben egy kissé nedves ronggyal lehet a legjobban tisztítani. **Figyelem:** Tilos maró hatású vagy oldószert tartalmazó tisztítószer vagy polírozószer használni. **Ápolási tanácsok bútorlapból készült bútorokhoz** A bútorlapból készült bútorokhoz a legjobb, ha puha, nem rojtosodó rongyot vagy bőrkendőt használ. Törölje le a felületeket kissé nedves ronggyal. **Általános utasítások:** Semmilyen körülmények között **se használja** a következő tisztítószereket:

- **mikroszálás kendő** vagy **szennytoló- radír**. Ezek gyakran apró csiszolószemcséket is tartalmaznak, amelyek a felületet összekarcolhatják;
- **erős vegyszerek, pl. Súrolószer tartalmazó tisztítószer** vagy **oldószer**. Ezek ugyanúgy tönkre teheti a felületet;
- **súrolópor, fémszálás dörzsölőanyag** vagy **edény súrolószer**. Ezek annyira tönkre teszik a felületet, hogy annak javítása nem lehetséges;
- **porszívó**. A cső és a kefék a felületet összekarcolhatják;
- **gőztisztító**. A magas nyomás és a hő miatt a gőz a felületen keresztül behatolhat az anyagba, ami sérüléseket okoz, sőt akár a felület le is válhat.

A termékfejlesztők