

20 MIN

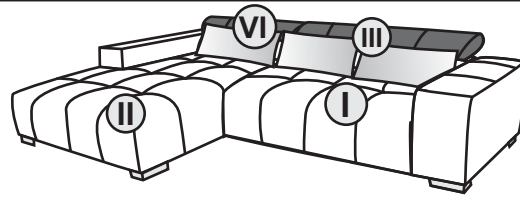
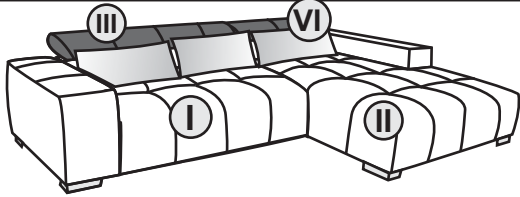
2 X



- (D) AUFBAUANLEITUNG
- (NL) HANDLEIDING VOOR DE MONTAGE
- (TR) MONTAJ TALIMATI
- (RO) INSTRUCȚIUNI DE ASAMBLARE
- (F) INSTRUCTION D'ASSEMBLAGE
- (CZ) POKYNY K MONTÁŽI
- (BG) ИНСТРУКЦИИ ЗА МОНТАЖ
- (HR) UPUTSTVA ZA MONTAŽU

- (GB) ASSEMBLY INSTRUCTIONS
- (PL) INSTRUKCJA MONTAŻU
- (RU) Инструкция по монтажу
- (I) PROCEDURA DI ASSEMBLAGGIO
- (SK) POKYNY K MONTÁŽI
- (HU) ÖSSZESZERELÉSI ÚTMUTATÓ
- (SLO) NAVODILA ZA MONTAŽO
- (S) MONTERINGSANVISNING
- (LT) DIEGIMO INSTRUKCIJOS
- (E) INSTRUCCIONES DE MONTAJE

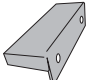





MODEL "ORION"



1/1

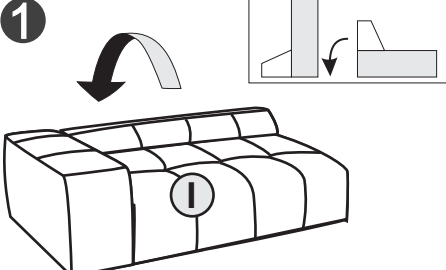
3-REC BREIT INK 2x74x31/1x80x31

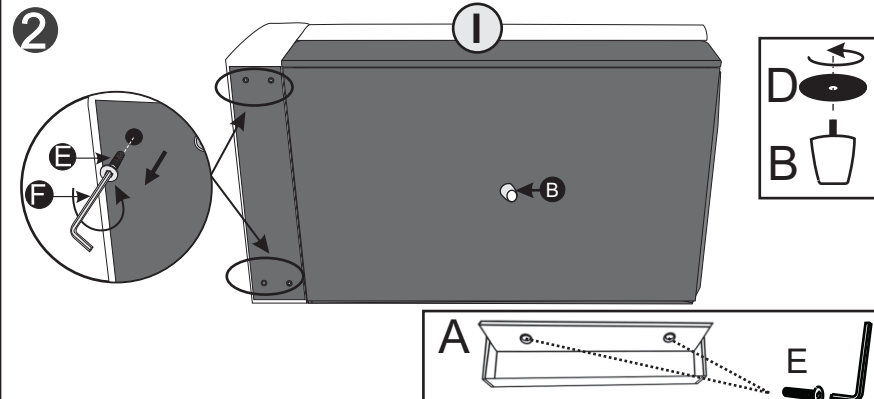
REC BREIT-3 INK 2x74x31/1x80x31

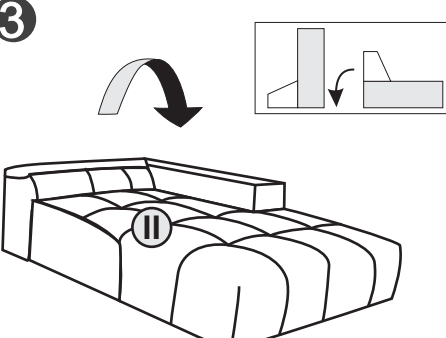
- A SPK97 L250 H65
 x5
- F  8MM
x1
- D  x2
- C  LG 65
x2
- B  LG 51
x2
- E  8X40
x10

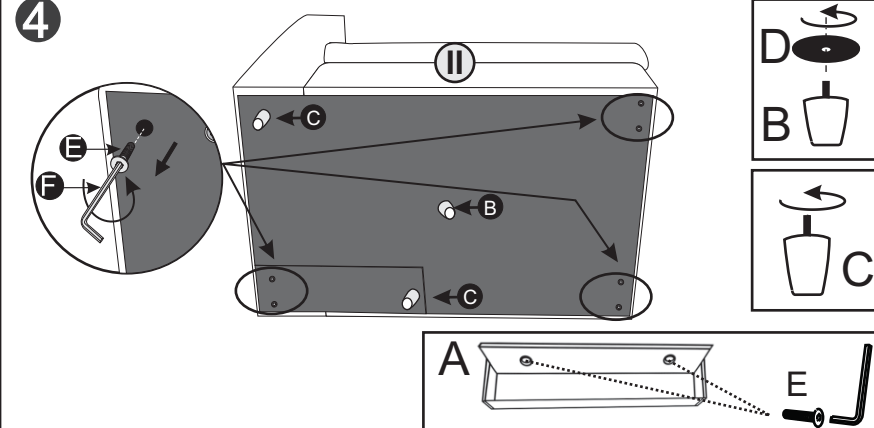
hardware bag/sachet matériel/zubehörbeutel/sachetti materiale/bolsa de materiales/worek materiałowy pre-assembled/ pre assemble/vormontiert/premontato/wstępnie/zamontowane


0
10
20
30
40
50
60
70
80
90
100
110
120
130
140
150
160
170
180


1 


2 


3 


4 


D 


B 


E 


F 

D 

B 

C 

E 

F 

4 