

**Gebrauchsanleitung**  
Bei der Montage genau beachten !

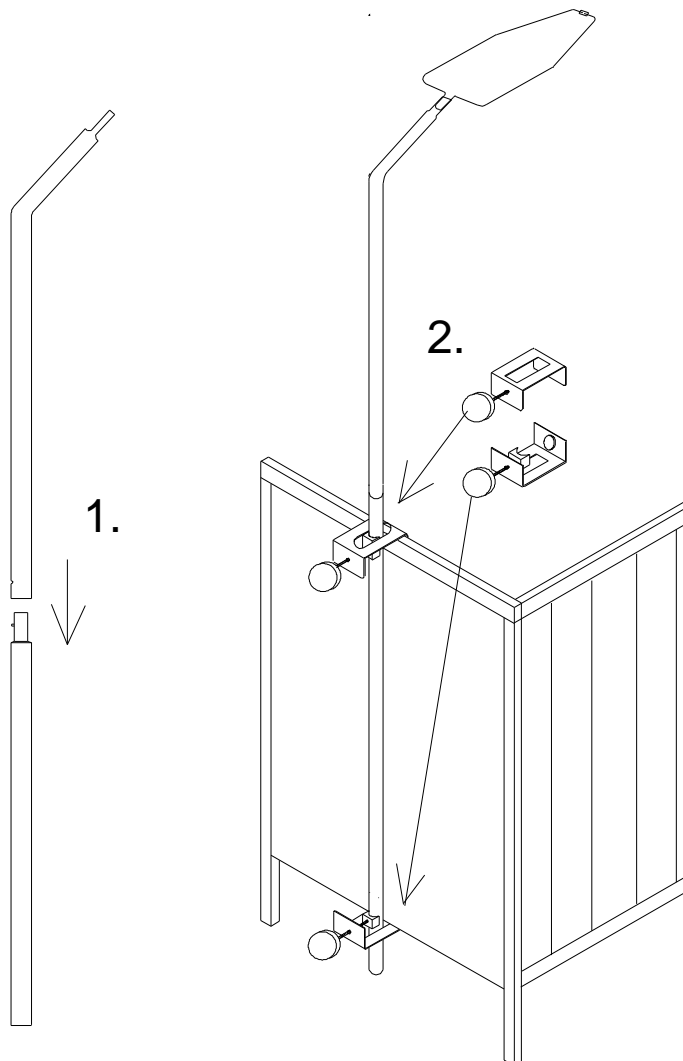
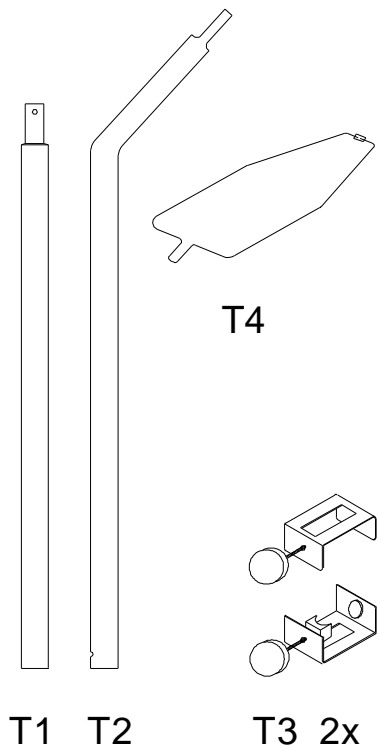
**Himmelhalter**  
**510**

Kontrollieren Sie zuerst den Inhalt.  
Montieren Sie die Teile in der angegebenen  
Reihenfolge - siehe Abbildungen. Fehlt ein Teil  
wenden Sie sich bitte an Ihre Verkaufsstelle.

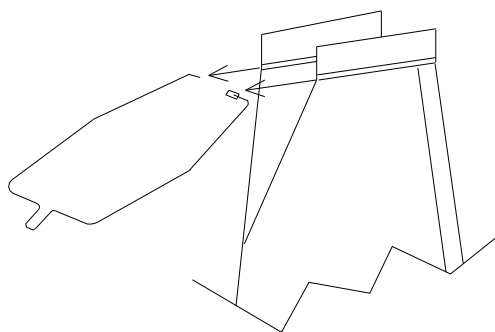


Julius Zöllner GmbH  
Kaullache 4  
D-96328 Küps

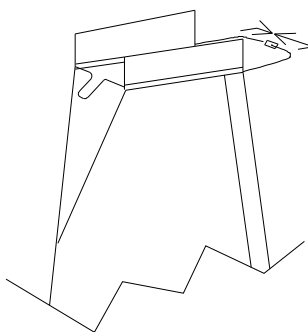
**Montageteile**



**3.**



**4.**



**5.**

