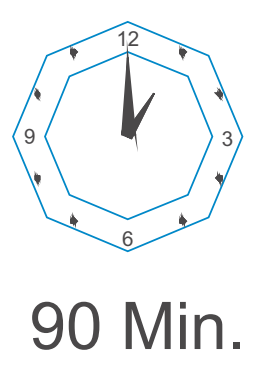
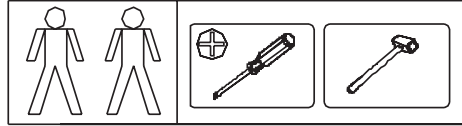
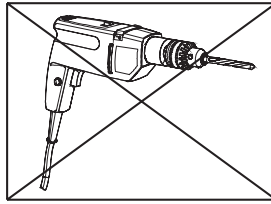


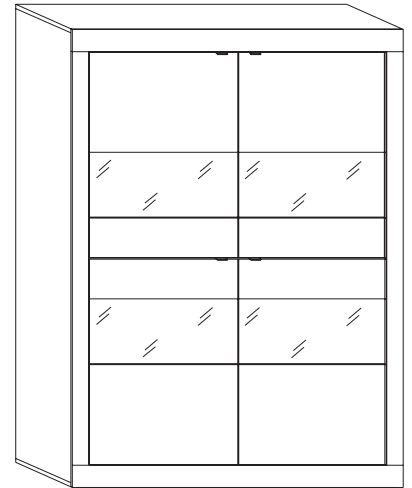
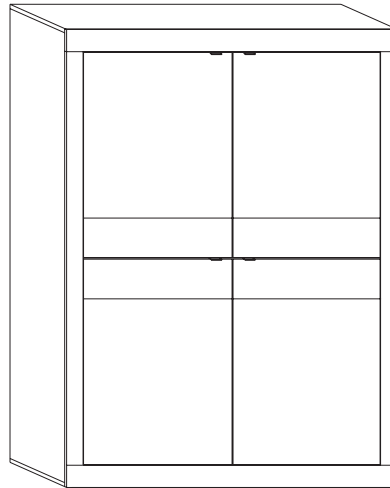
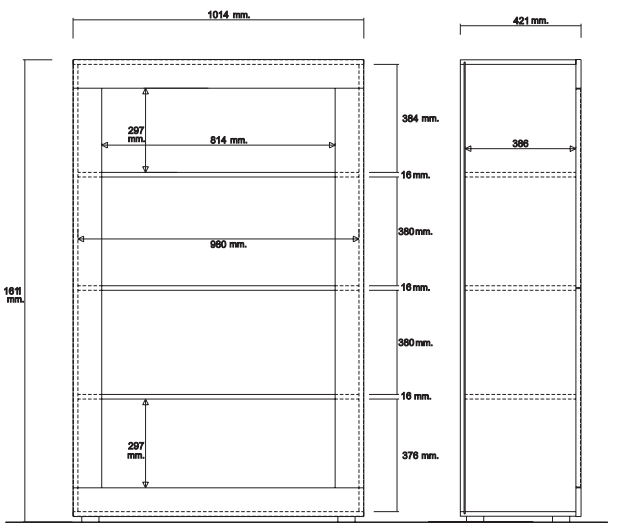
# -06P1

Montageanweisung / Installation instructions / Instruction de montage / Istruzioni di montaggio  
montagehandleiding / Instrukcja montażu / Montaj talimatlar / Osszeszerelési útmutató / Návod k montáži /  
Návod na montáž / Instrucțiune de montaj / Инструкция по монтажу / Montaj talimatina

# BASIC



Total Kollis 3 Stuecke  
Total colli 3 pieces  
Numero total des colis:3  
Colli totali 3  
Totaal 3 colli's  
Razem sztuk 3  
Toplam parçalar 3  
Celkem balíčky 3  
Teljes csomag 3  
Celkom balíčky 3  
Количество Всего 3  
Total colete 3



**D** Bitte lesen Sie diese Montageanleitung gut durch, da wir für Fehler, die durch falsche Montage entstehen, keine Haftung übernehmen!

**GB** Please read these installation instructions through carefully as we cannot accept any liability for faults occurring as a result of incorrect installation!

**CZ** Přečtěte si prosím pozorně tento návod k montáži, aby jste předešli chybám vzniklých špatnou montáží, za které neručíme!

**F** Veuillez lire attentivement cette notice de montage, car nous déclinons toute responsabilité en cas d'erreurs découlant d'un montage erroné !

**I** Prego leggere attentamente le istruzioni per il montaggio, poiché decliniamo qualsiasi responsabilità per difetti derivanti da un montaggio errato

**NL** Leest u alstublieft deze montagehandleiding goed door, voor fouten door verkeerde montage zijn wij niet verantwoordelijk.

**PL** Proszę uważnie zapoznać się z instrukcją montażu, ponieważ nie ponosimy odpowiedzialności za niewłaściwy montaż.

**HU** Kérjük, olvassa el figyelmesen ezt az összeszerelési útmutatót, mert a helytelen összeszerelésből a dódó hibákért nem vállalunk felelősséget!

**SK** Prosíme, dobre prečítajte si tento návod na montáž, pretože nepreberáme žiadne ručenie za chyby, ktoré vzniknú na základe chybnej montáže!

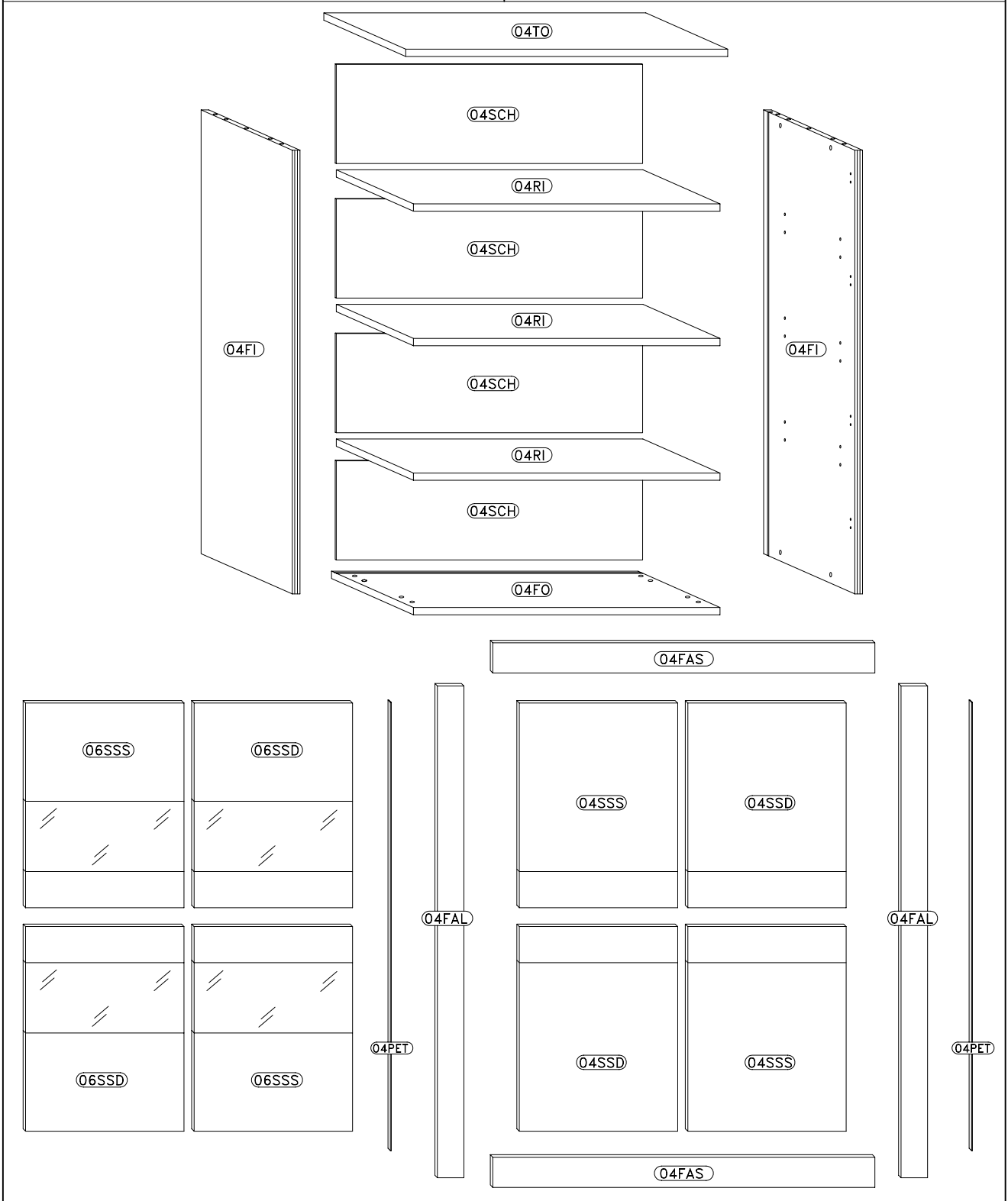
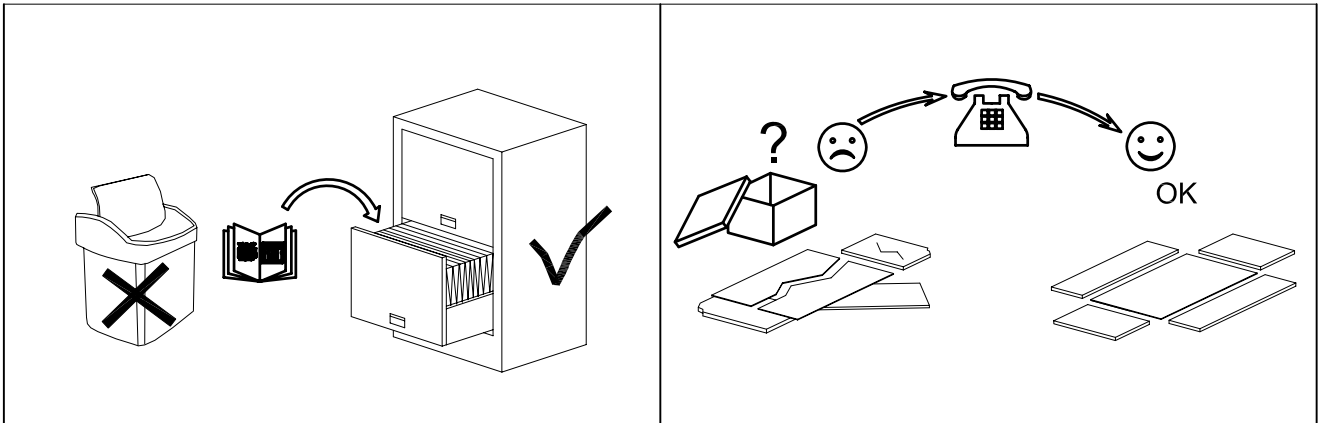
**RO** Vă rugăm să citiți cu atenție aceste instrucțiuni de montaj deoarece nu preluăm garanția pentru defecte ce apar datorită unui montaj incorrect!

**RUS** Пожалуйста, внимательно ознакомьтесь с данной инструкцией по монтажу, поскольку мы не несем ответственности за ошибки, причиной которых является неправильный монтаж.

**TU** Ilkonce kullanma klavuzunu iyi okuyun, yanlış montaj yaparsanız bunun sorumlusu biz degiliz.

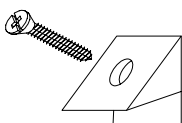
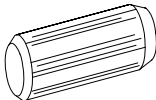
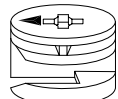


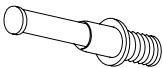
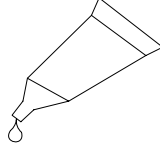

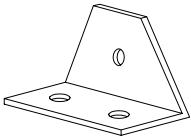
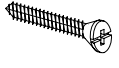
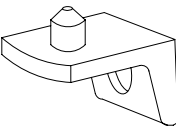
LC S.p.A  
Via del Piano s.n  
61030 Isola del Piano (PU)  
Italia

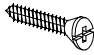

# S E R V I C E K A R T E

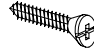
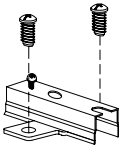
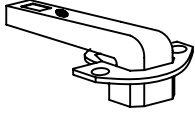


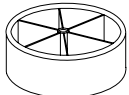
**ONDERDELEN LYST-SERVICEKARTE-FORMULAIRE DEMANDES SAV-SPAREPARTS LIST-SCHEDA DI SERVIZIO**

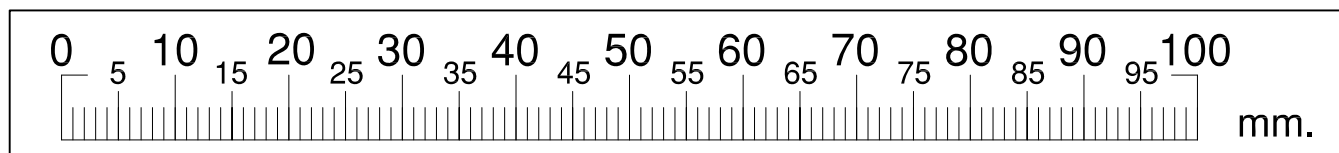
BESLAG-BESCHLAEGE - QUINCALLERIE - HARDWARE - FERRAMENTA

A		201502-04CF	
			<b>x24</b>
B		M3	
	8x30 mm.		<b>x16</b>
		P	
			<b>x12</b>
C			
	∅16 mm.		<b>x8</b>
			∓3 mm. <b>x6</b>
D		P1	
			<b>x8</b>
			<b>x2</b>
L		P7	
	4x30 mm.		<b>x4</b>
			<b>x14</b>
L3		R2	
	4x18 mm.		<b>x42</b>
			<b>x12</b>

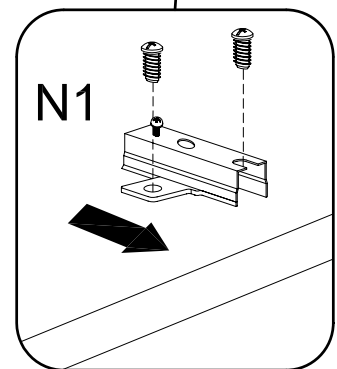
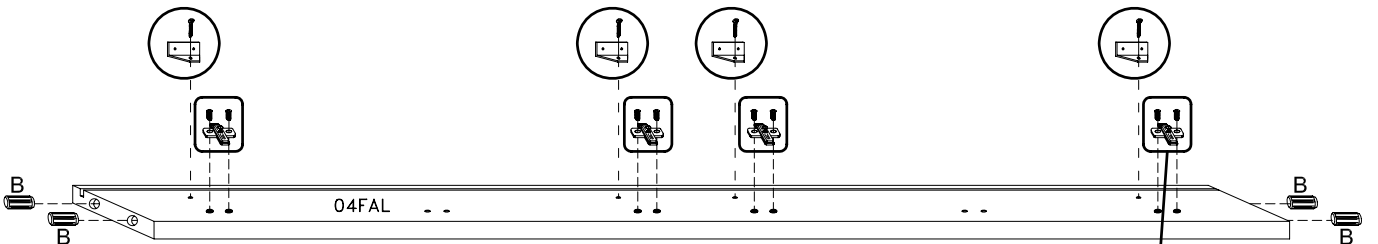
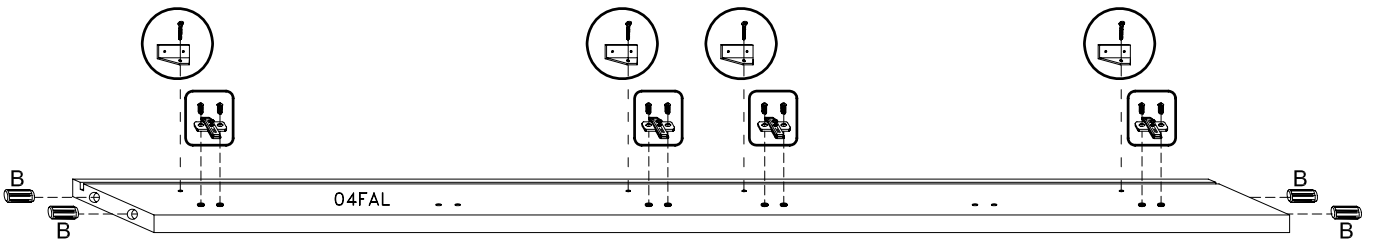
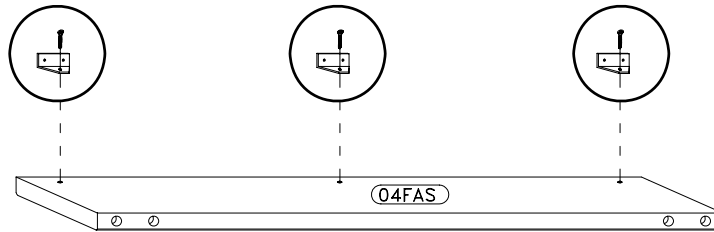
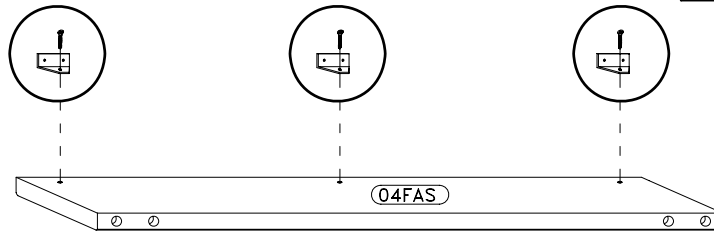
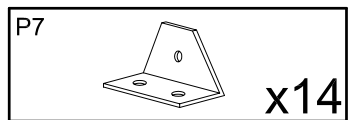
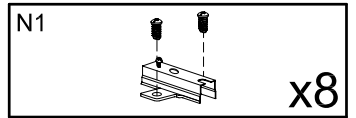
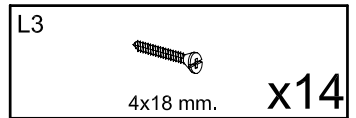
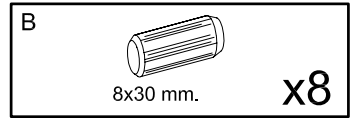
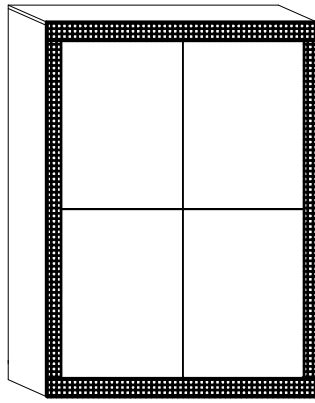
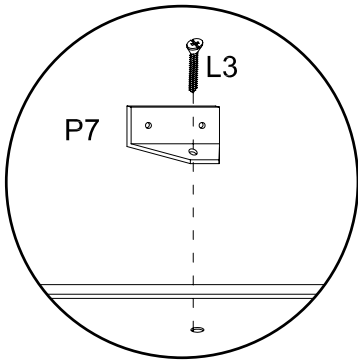
M2	509080-02CM	
		
	3,5x16 mm.	<b>x8</b>
S11		<b>x4</b>

L2	201502-07CC	
		
	4x16 mm.	<b>x16</b>
N1		<b>x8</b>
O1		<b>x8</b>

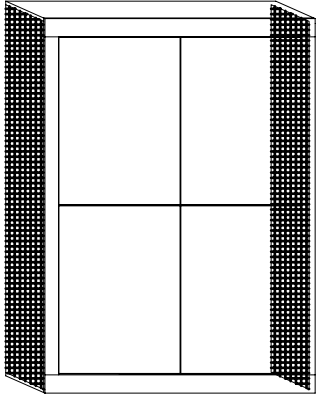
F21	205124-06PIE	
		<b>x4</b>
	∅ 60 mm h 20 mm	

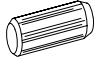

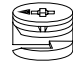
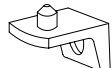


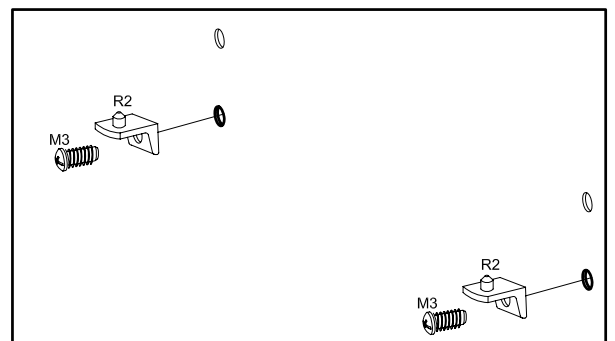
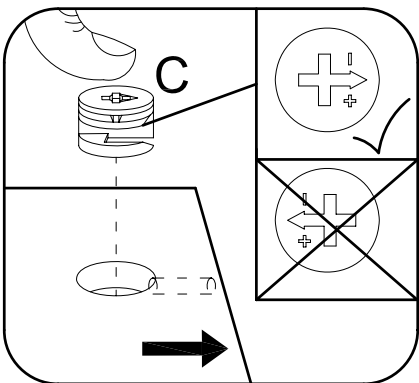
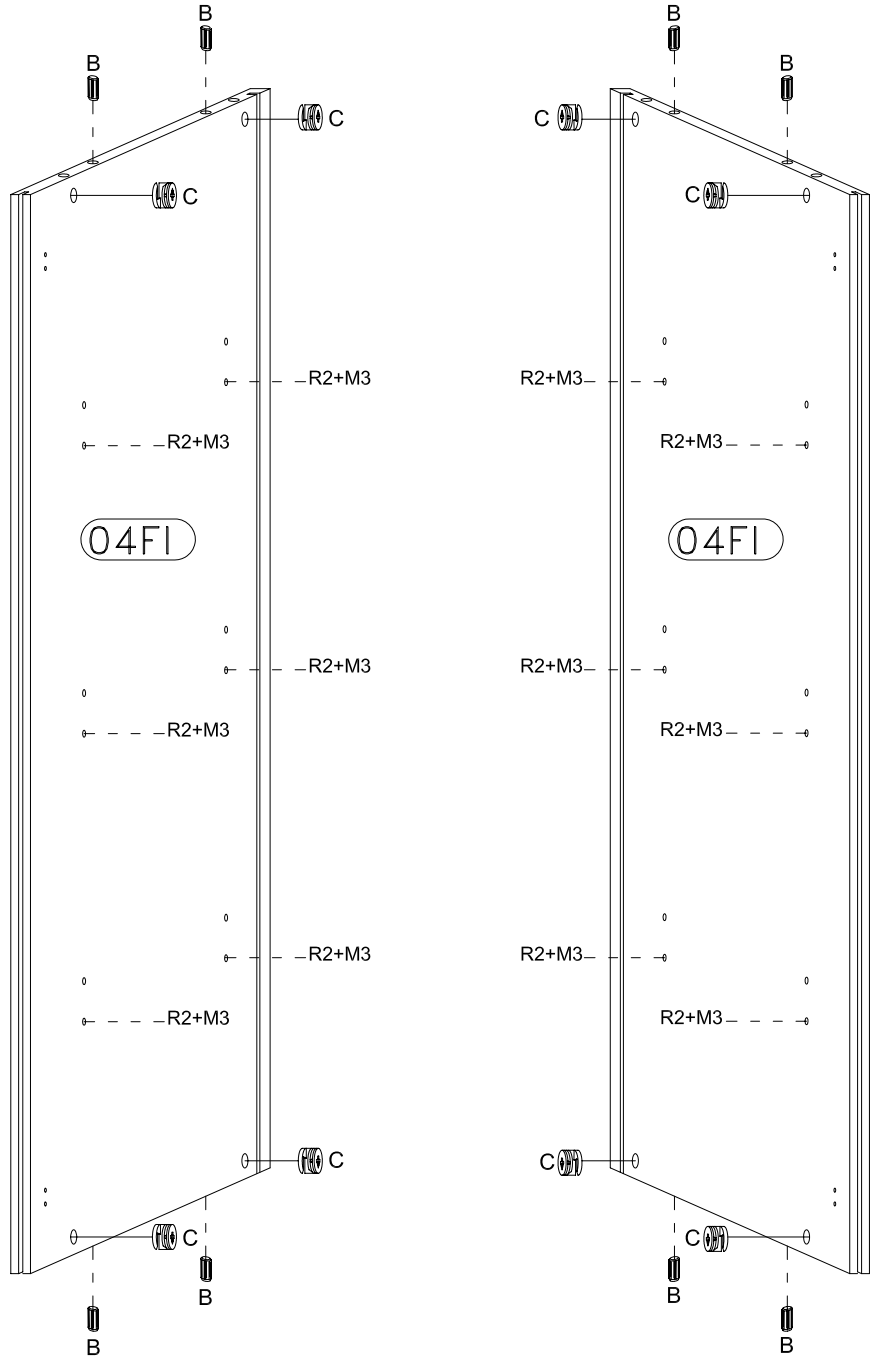
1



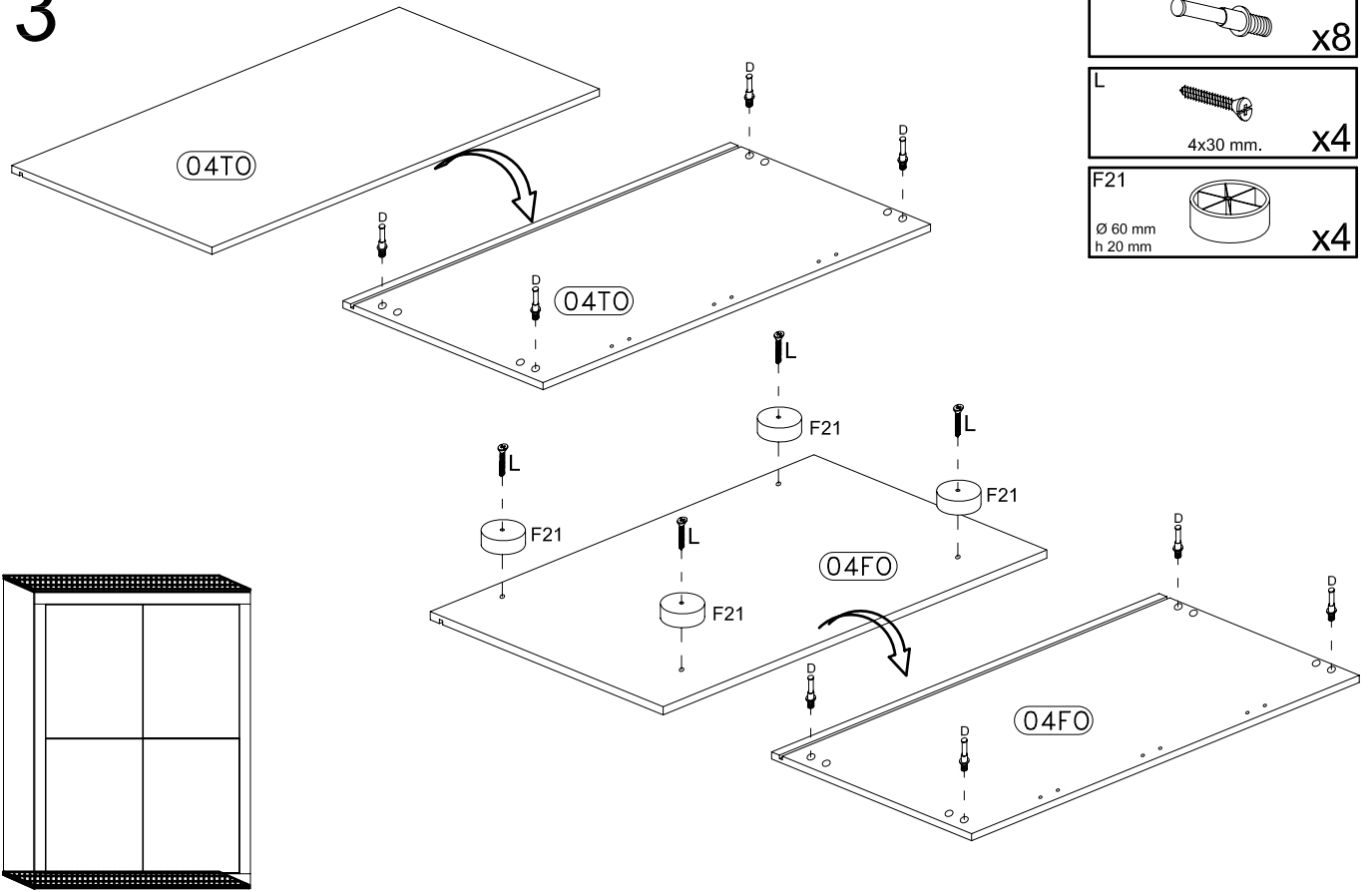
2



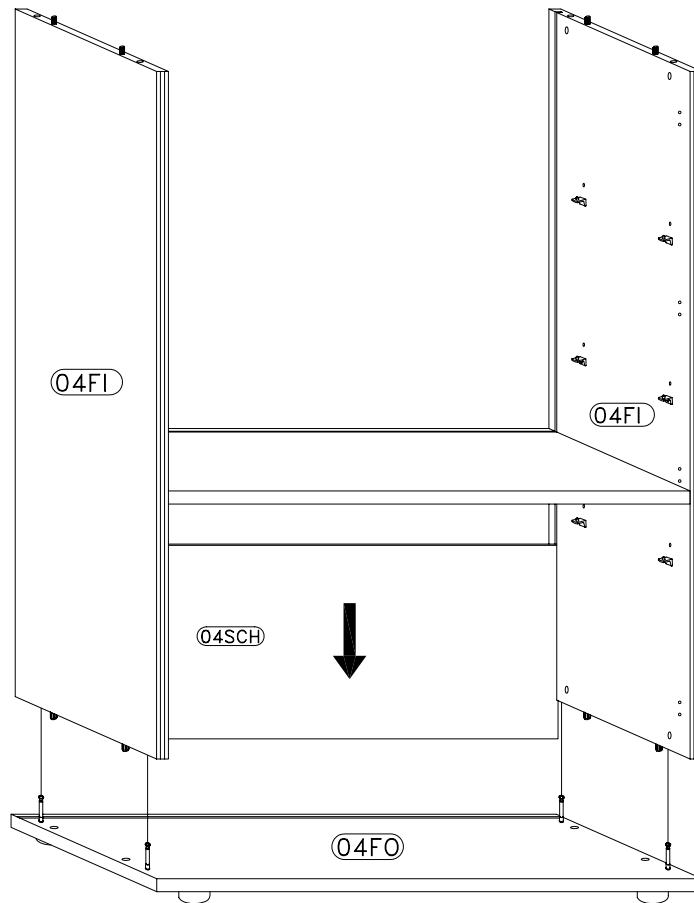
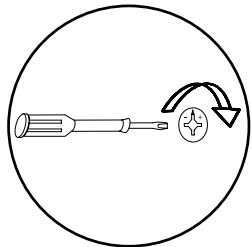
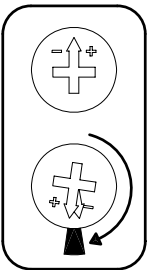
<p><b>B</b></p>  <p>8x30 mm.</p>	<p><b>M3</b></p>  <p>6x11 mm.</p>
<p><b>C</b></p>  <p>∅16 mm.</p>	<p><b>R2</b></p> 



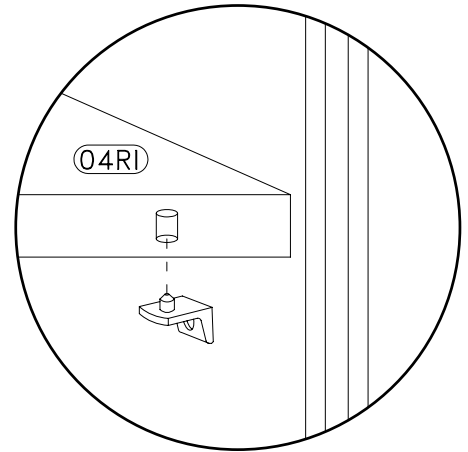
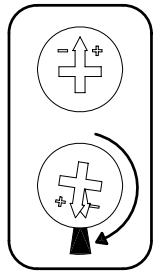
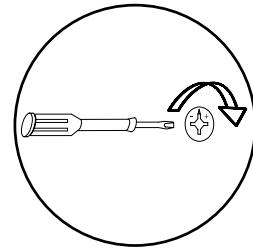
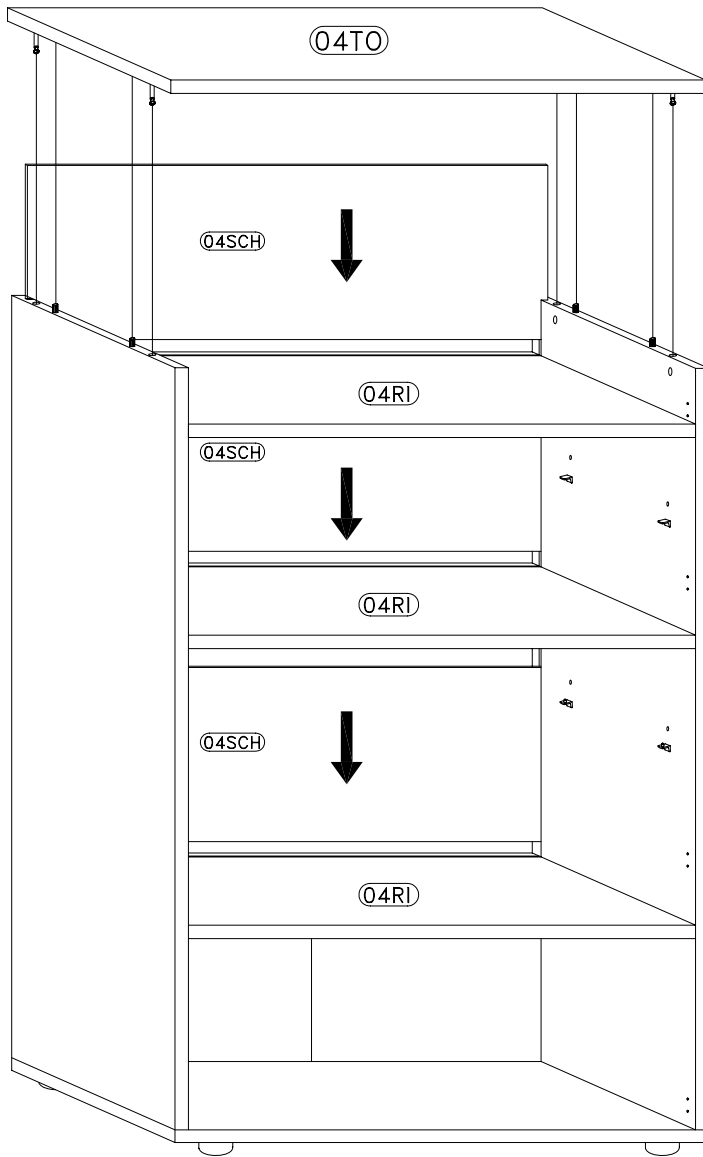
# 3



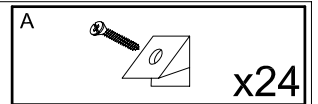
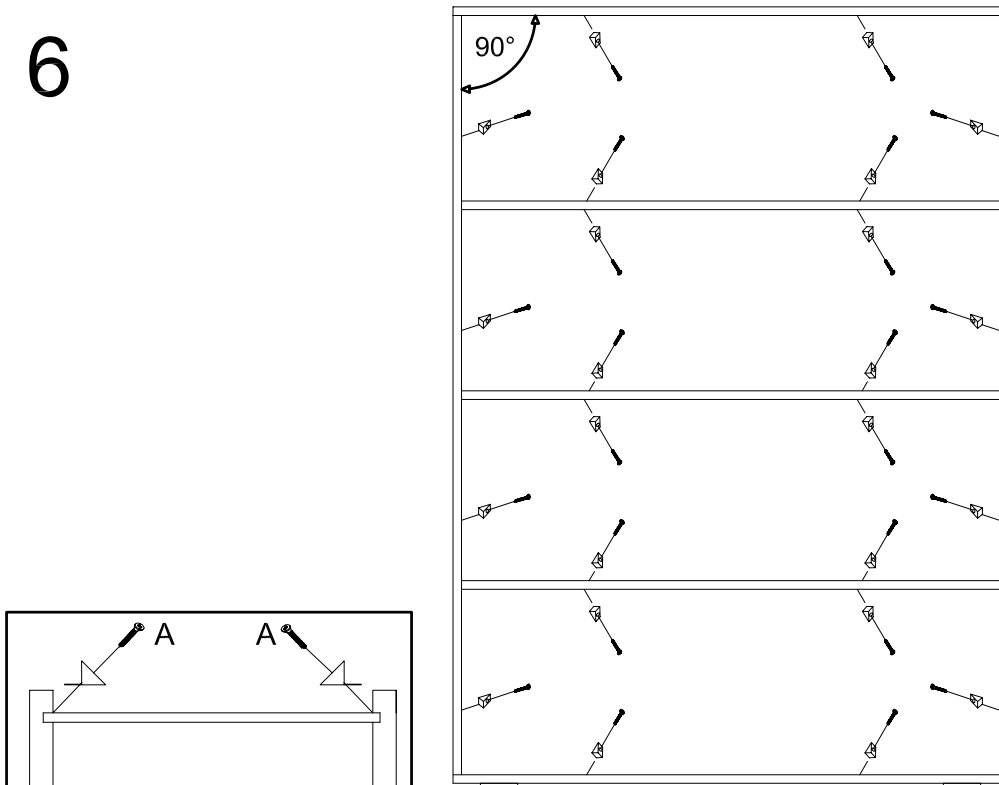
# 4



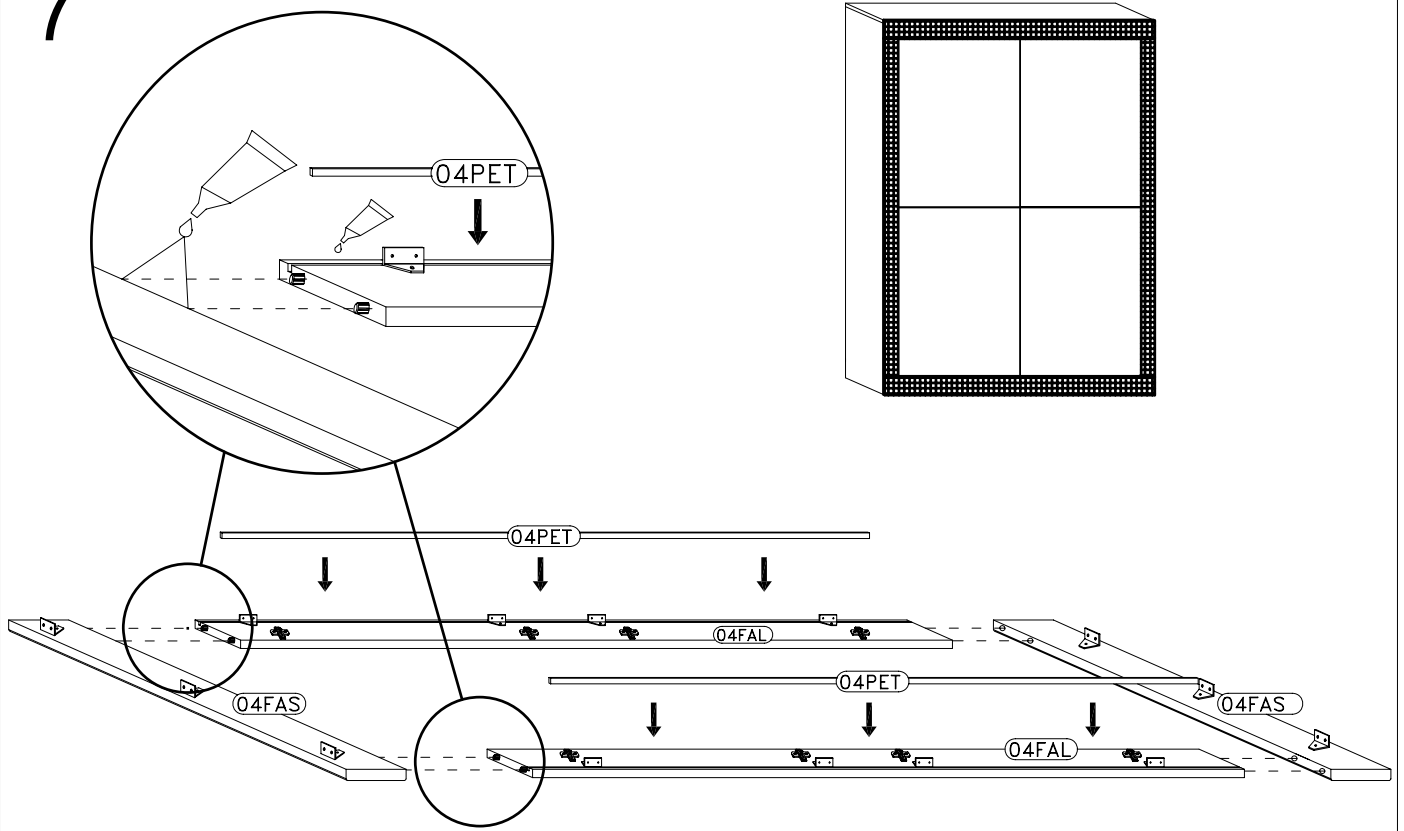
5



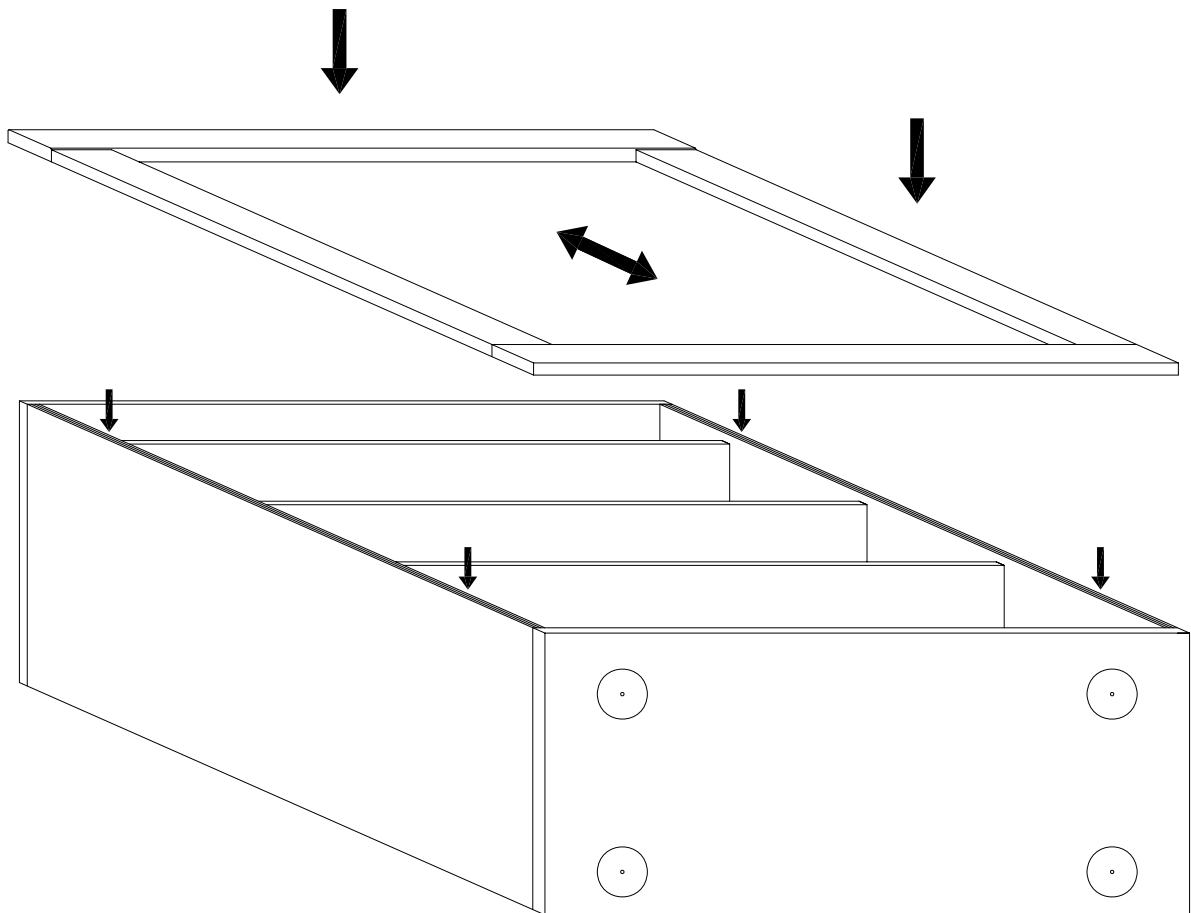
6



7



8





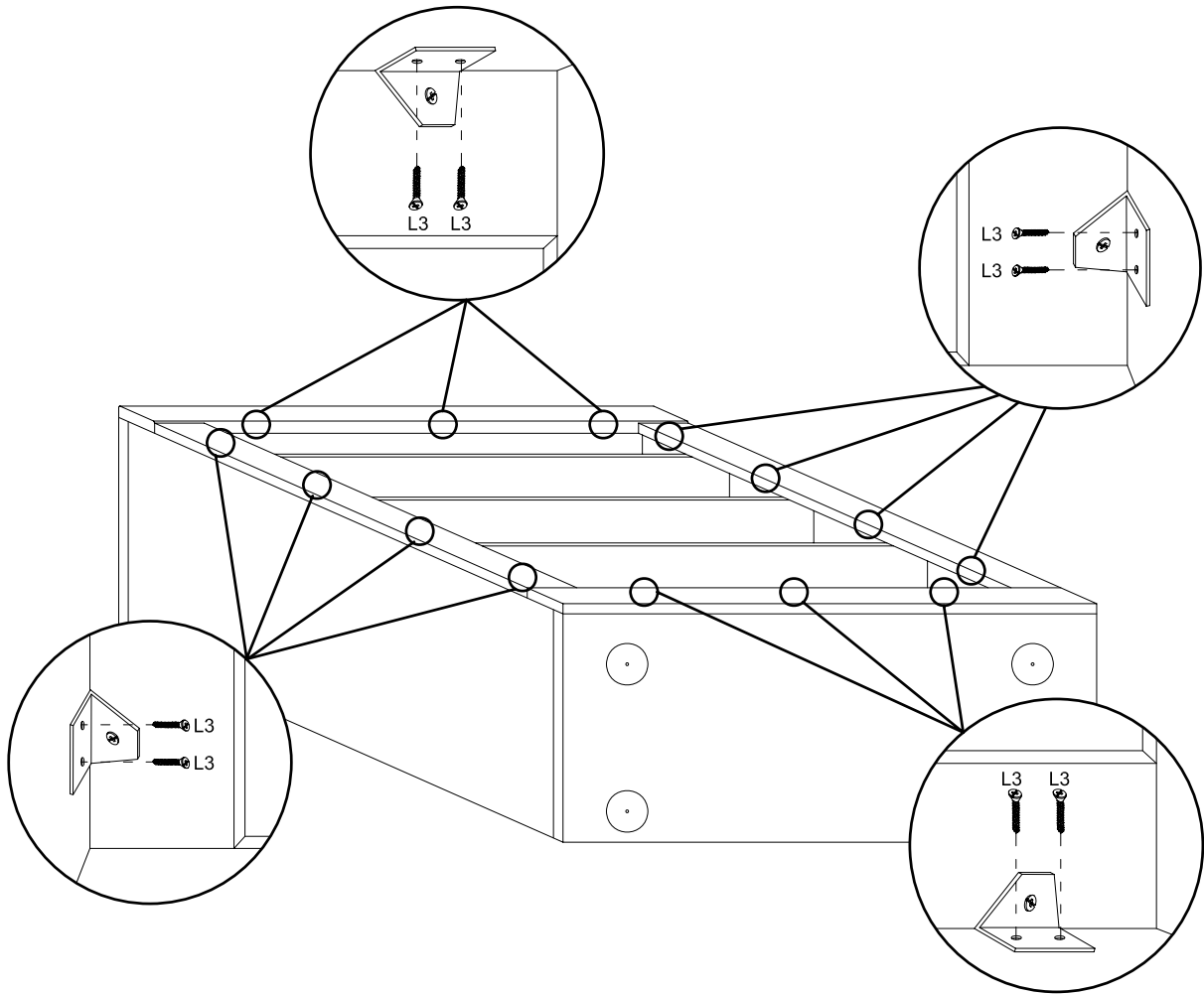
9

L3

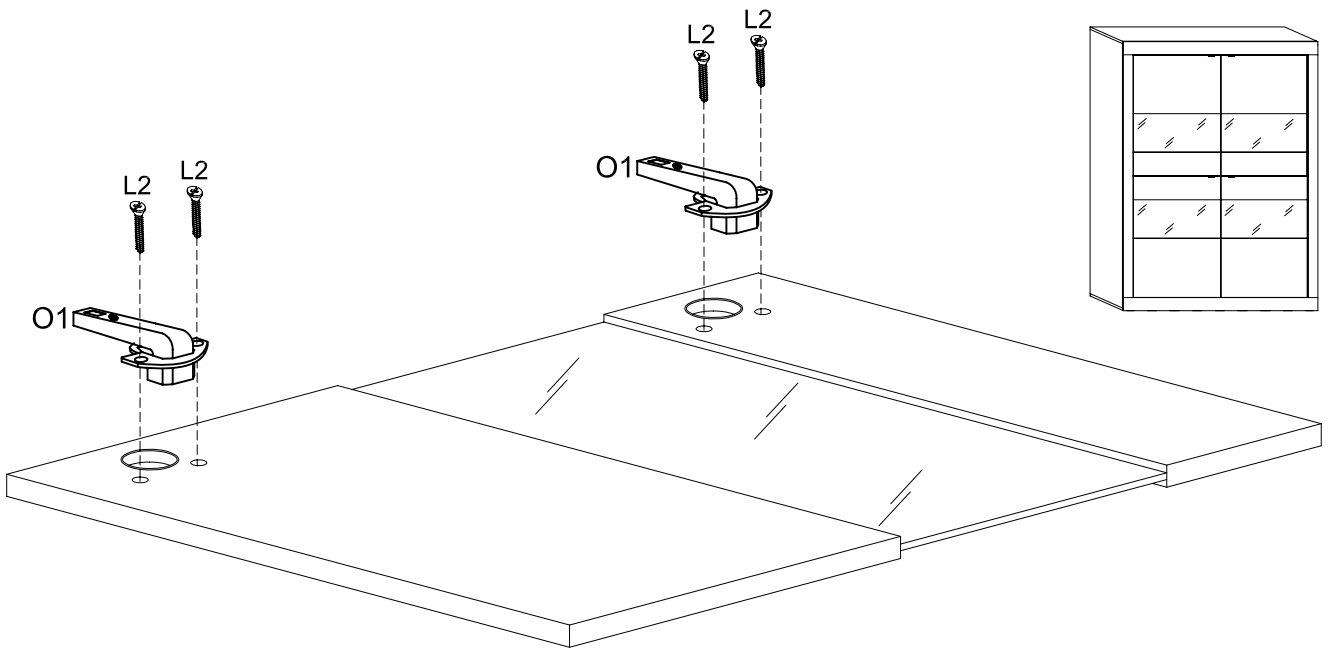
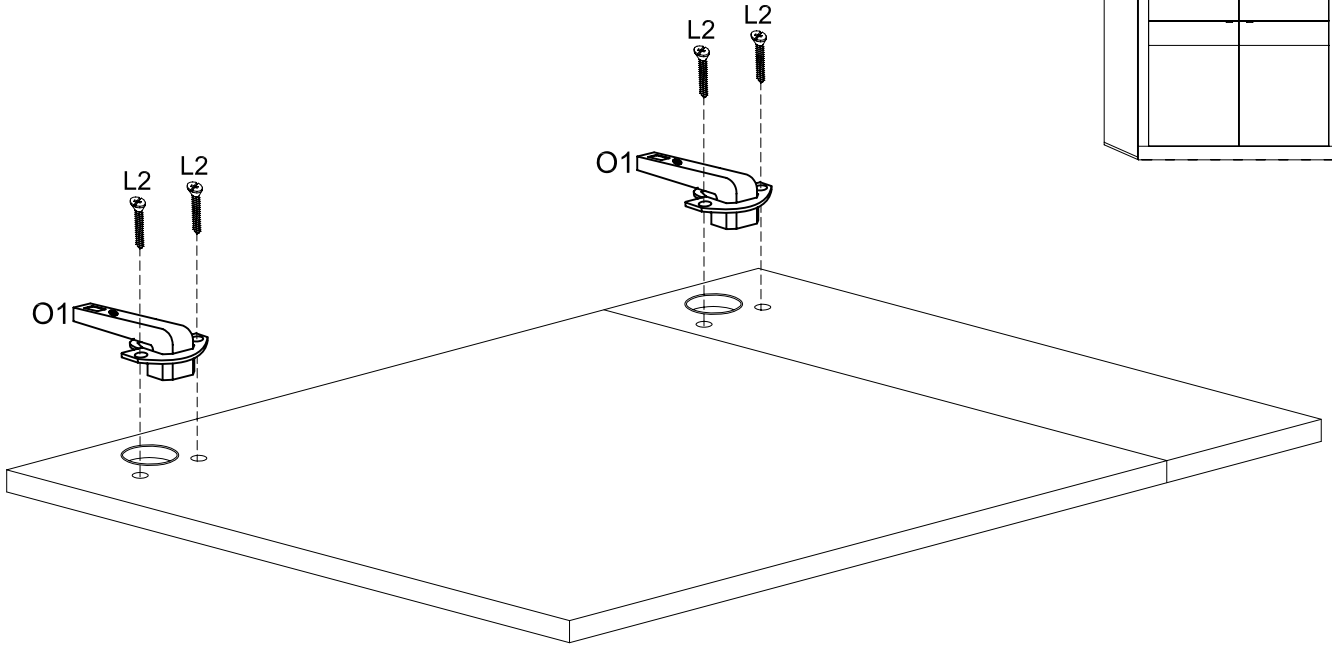
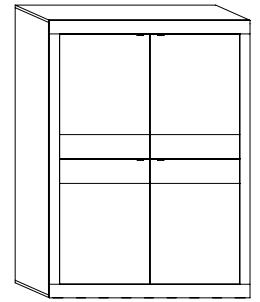
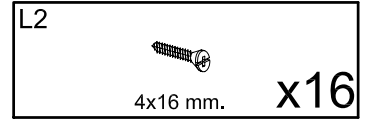
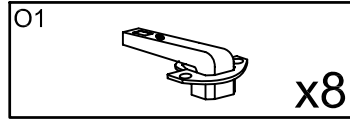


4x18 mm.

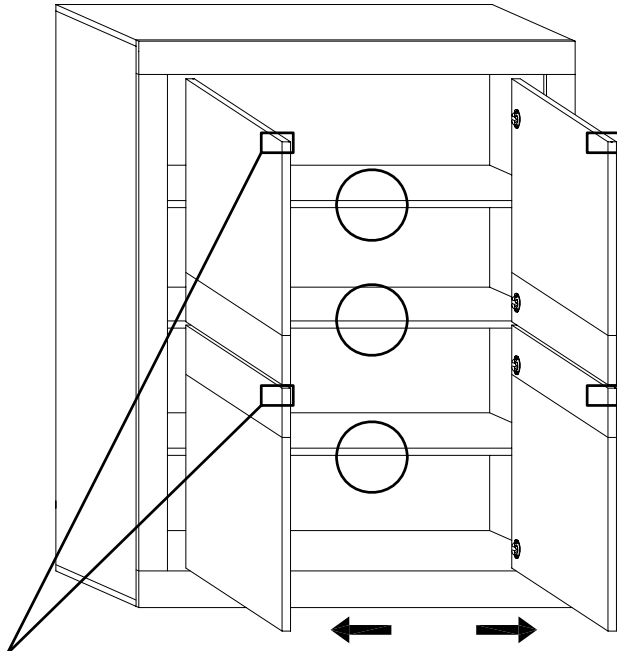
x28






# 10



# 11



P	 $\varnothing 3 \text{ mm.}$	x6
M2	 3,5x16 mm.	x8
S11		x4

