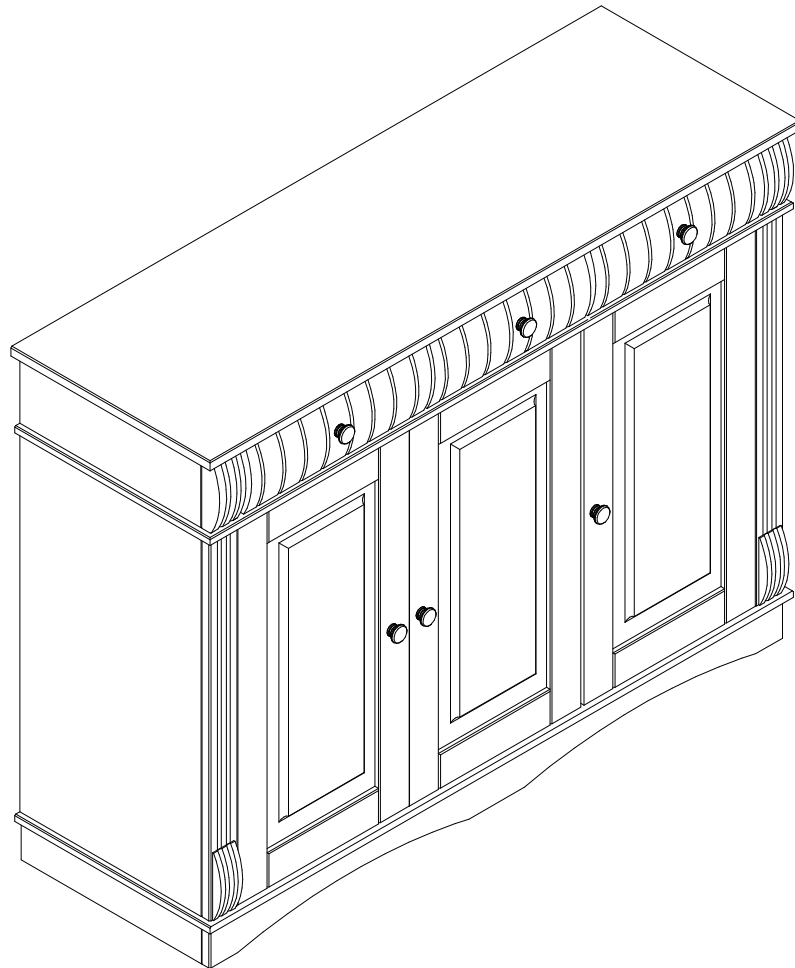
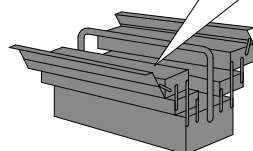
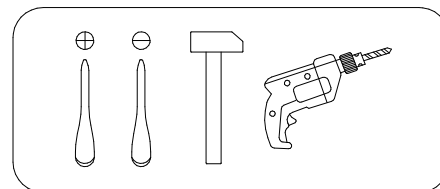
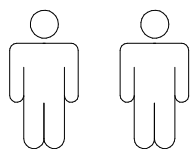


Art. Nr. 402634; 542603;

LKZ 40605



- |           |                                    |           |                                |
|-----------|------------------------------------|-----------|--------------------------------|
| <b>D</b>  | <b>Montageanleitung</b>            | <b>GB</b> | <b>Assembly instructions</b>   |
| <b>FR</b> | <b>Notice de montage</b>           | <b>IT</b> | <b>Istruzioni di montaggio</b> |
| <b>NL</b> | <b>Handleiding voor de montage</b> | <b>PL</b> | <b>Instrukcja montażu</b>      |
| <b>CZ</b> | <b>Montážní návod</b>              | <b>SK</b> | <b>Návod na montáž</b>         |
| <b>HU</b> | <b>Szerelési útmutató</b>          | <b>RO</b> | <b>Instrukțiuni de montaj</b>  |
| <b>TR</b> | <b>Montaj talimatı</b>             | <b>RU</b> | <b>Инструкция по монтажу</b>   |

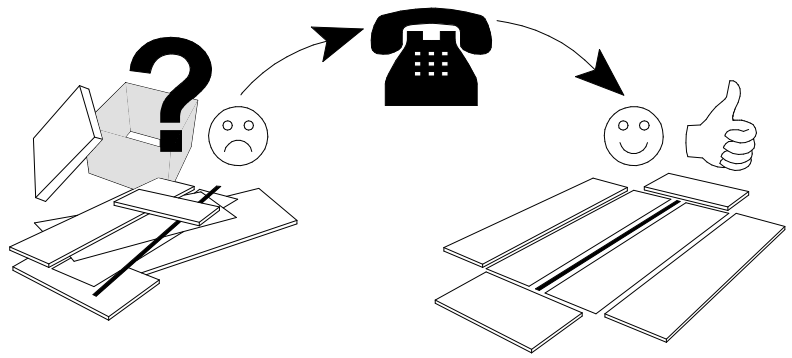
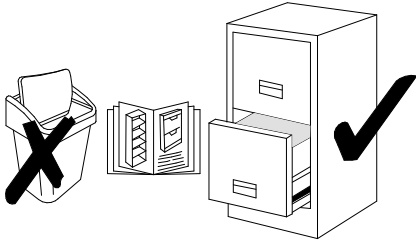


# Service · Dienstverlening · Serwis · Servis · Сервисная служба

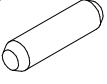

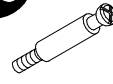
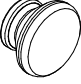
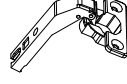
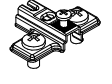


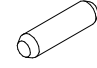

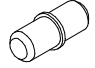


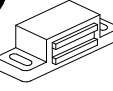
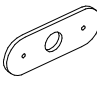

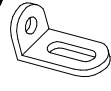
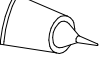

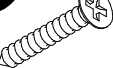
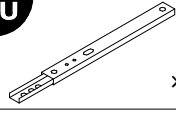


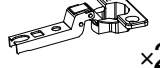


Name · Naam · Nazwa · Isim · Название

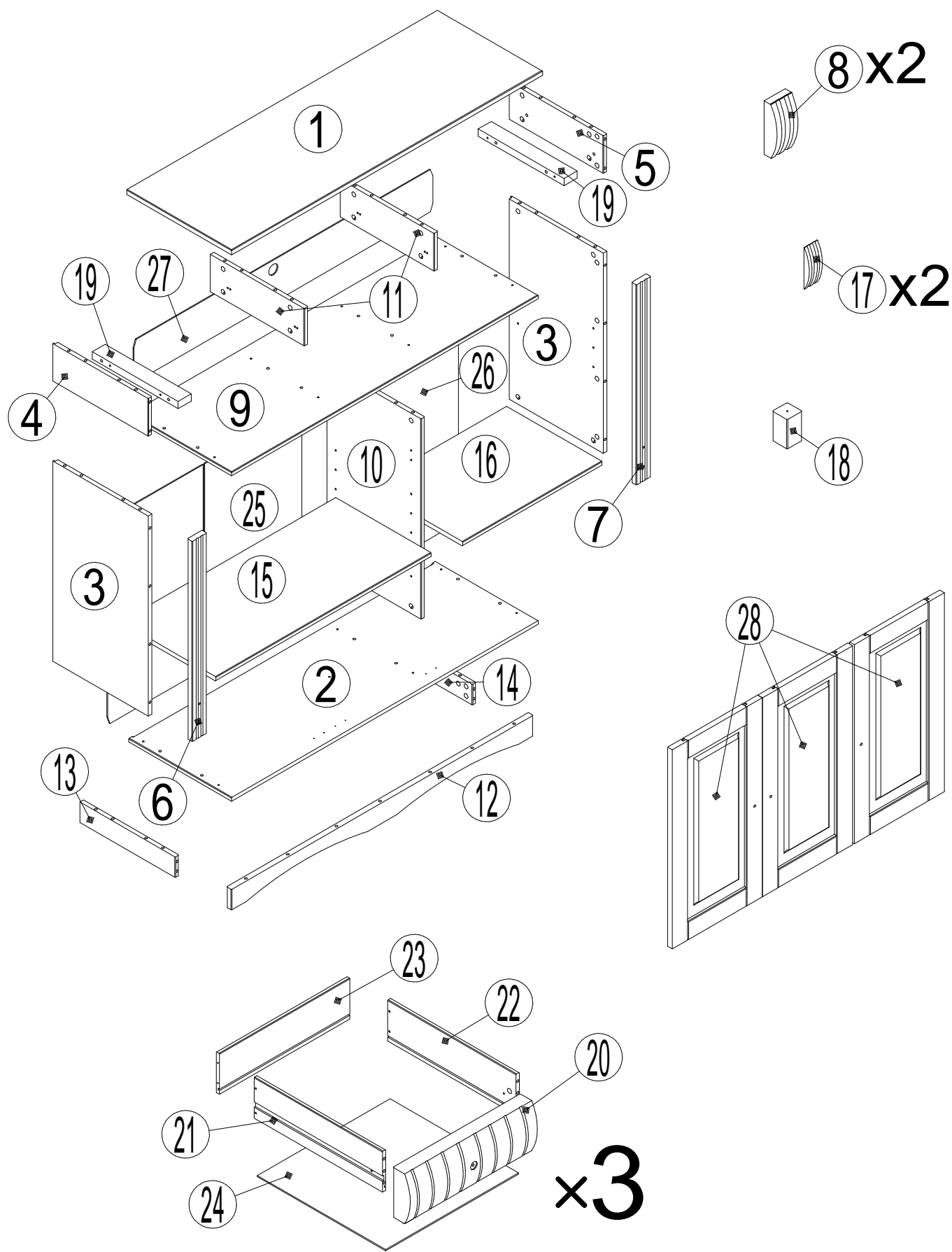
Nr. · No. · Номер

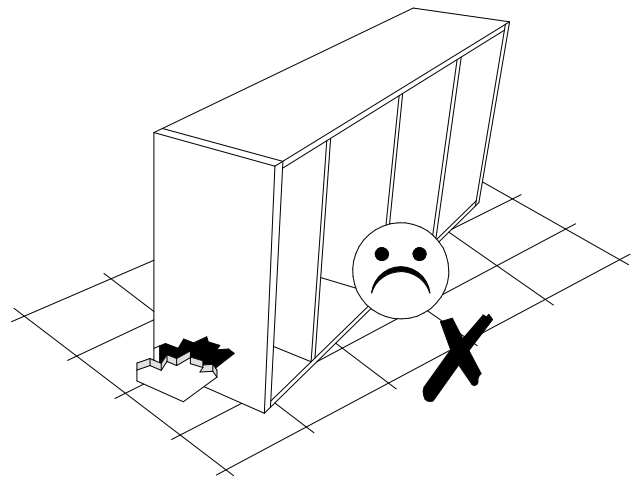
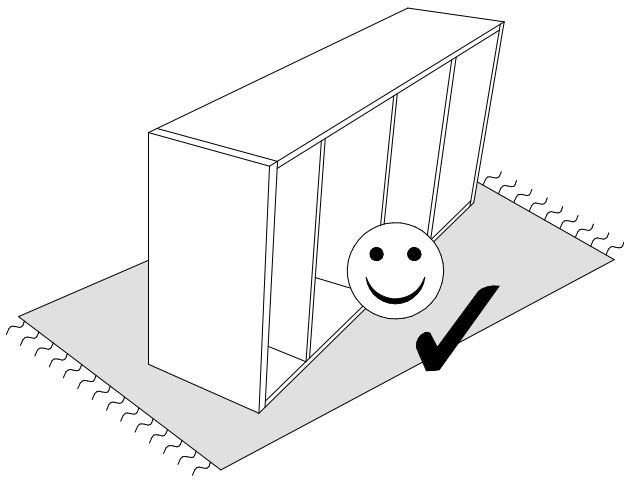
Typ · Type · Tip · Тип



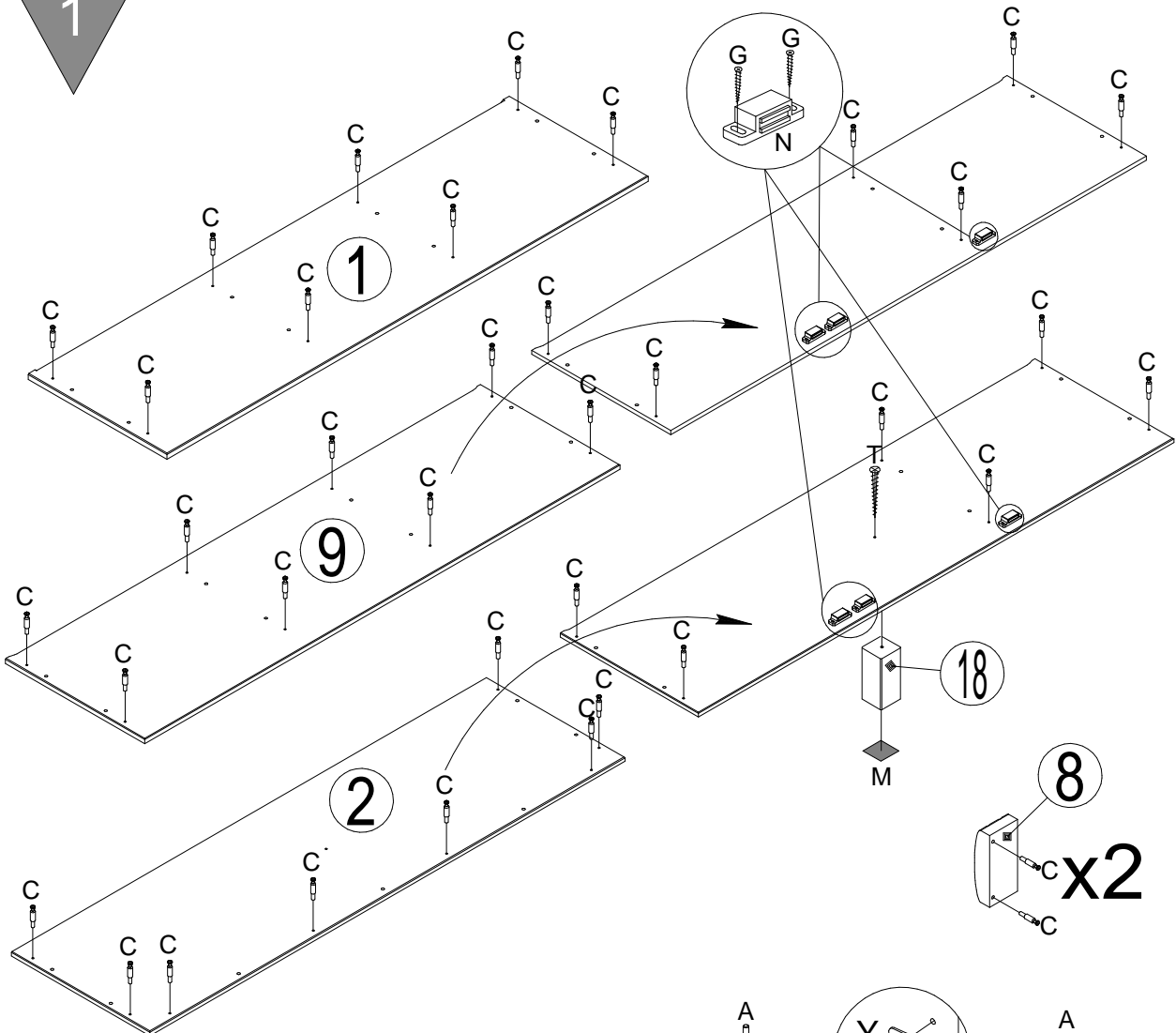
N	Size/MaB (mm)	Qty	✓	N	Size/MaB (mm)	Qty	✓
1	1188x400	1		15	727x354	1	
2	1172x392	1		16	381x354	1	
3	662x364	2		17	120x44	2	
4	124x364	1		18	68x40	1	
5	124x364	1		19	328x50	2	
6	662x56	1		20	344x120	3	
7	662x56	1		21	310x94	3	
8	124x56	2		22	310x94	3	
9	1518x392	1		23	297x94	3	
10	662x359	1		24	306x306	3	
11	124x359	2		25	678x370	2	
12	1152x68	1		26	678x398	1	
13	364x68	1		27	140x1142	1	
14	364x68	1		28	658x344	3	

<b>A</b>  8x30 x51	<b>B</b>  15x9.5 x58	<b>C</b>  7x24 x58	<b>D</b>  x6	<b>E</b>  x4	<b>F</b>  x4
<b>G</b>  3.5x15 x25	<b>H</b>  3.5x35 x12	<b>I</b>  6x20 x4	<b>J</b>  M4x35 x3	<b>K</b>  x8	<b>L</b>  x100
<b>M</b>  x4	<b>N</b>  x6	<b>O</b>  x6	<b>P</b>  M4x23 x3	<b>Q</b>  x1	<b>R</b>  x1
<b>S</b>  3.0x15 x6	<b>T</b>  4.0x50 x5	<b>U</b>  x6	<b>V</b>  5.8x11 x12	<b>W</b>  M4x10 x6	<b>X</b>  x2
<b>Y</b>  x2	<b>Z</b>  x1				

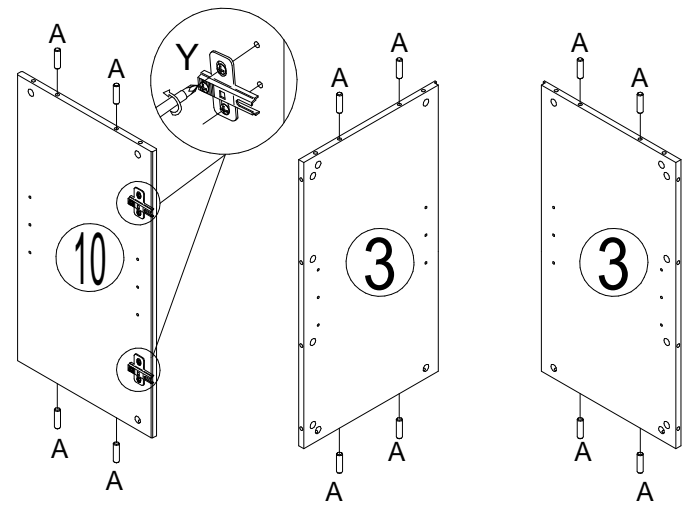
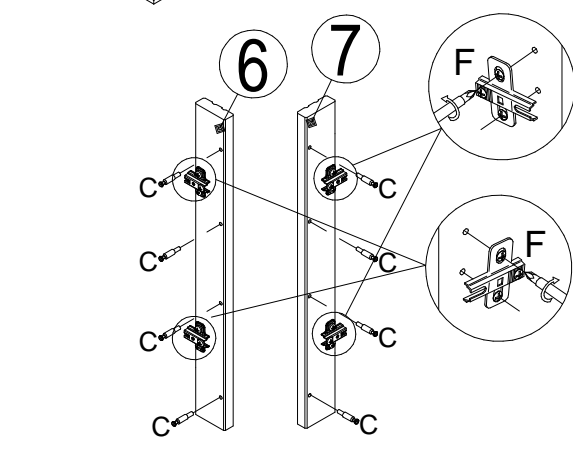




1

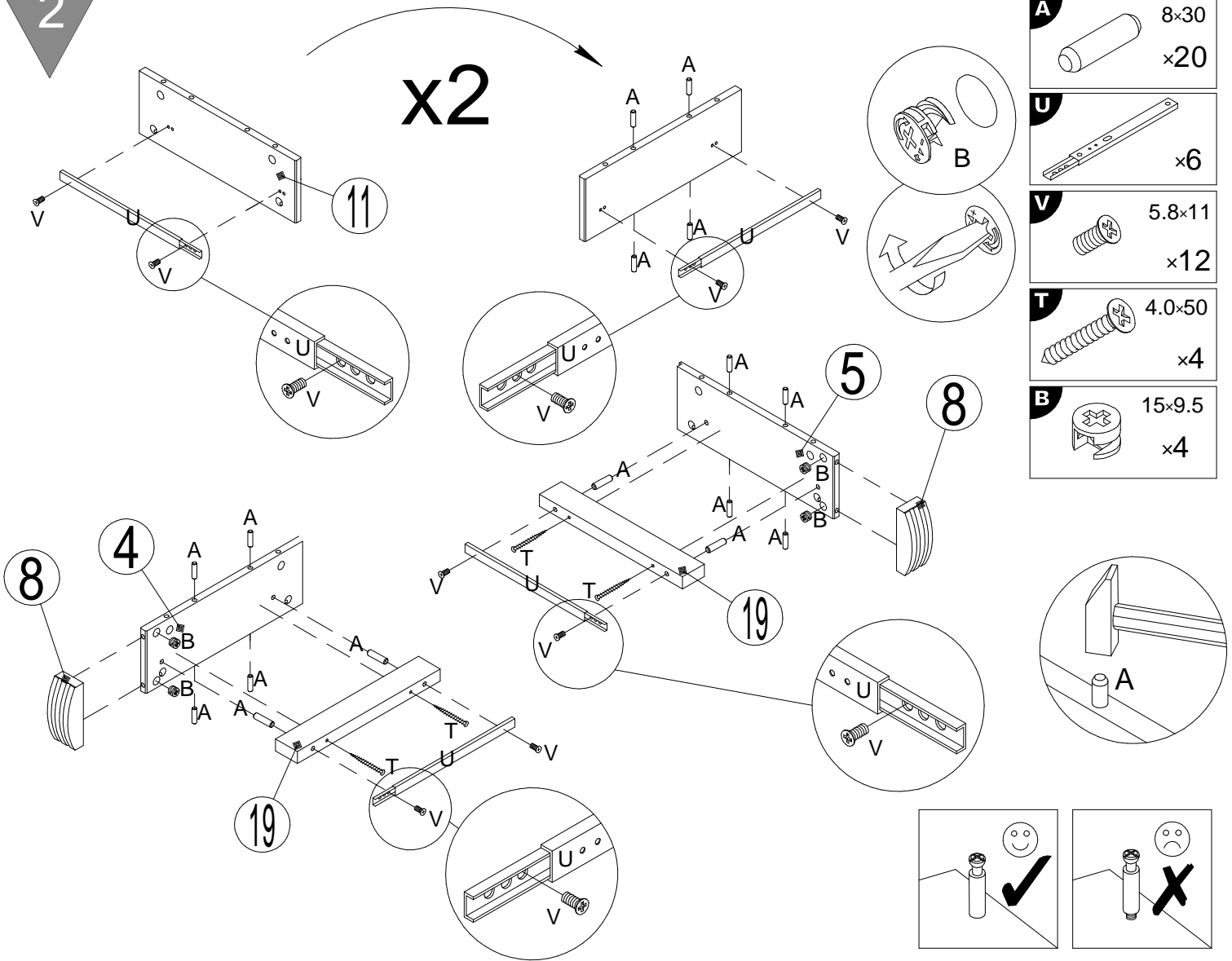


- A** 8x30 x12
- C** 7x24 x48
- F** x4
- M** x1
- N** x6
- T** 4.0x50 x1
- G** 3.5x15 x12
- Y** x2

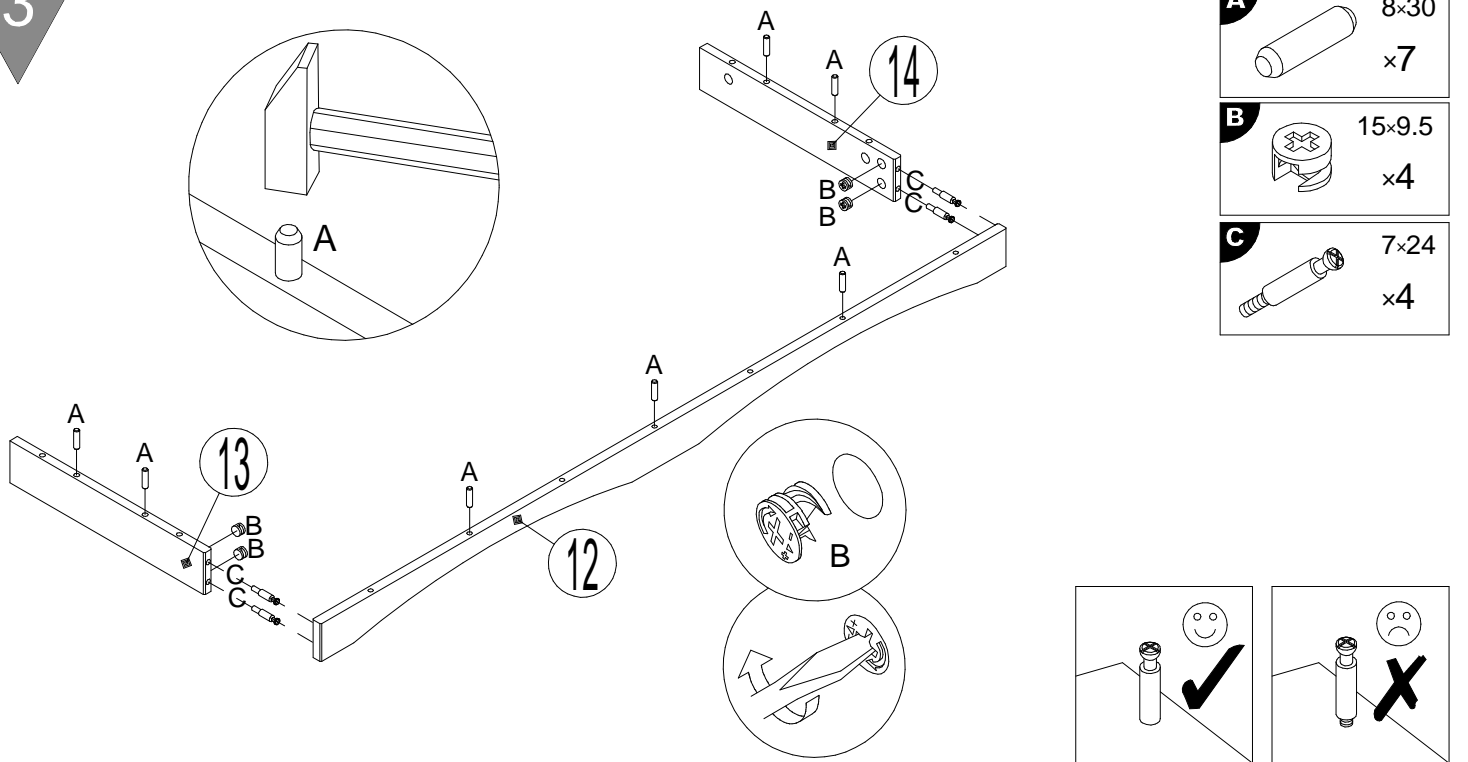


2

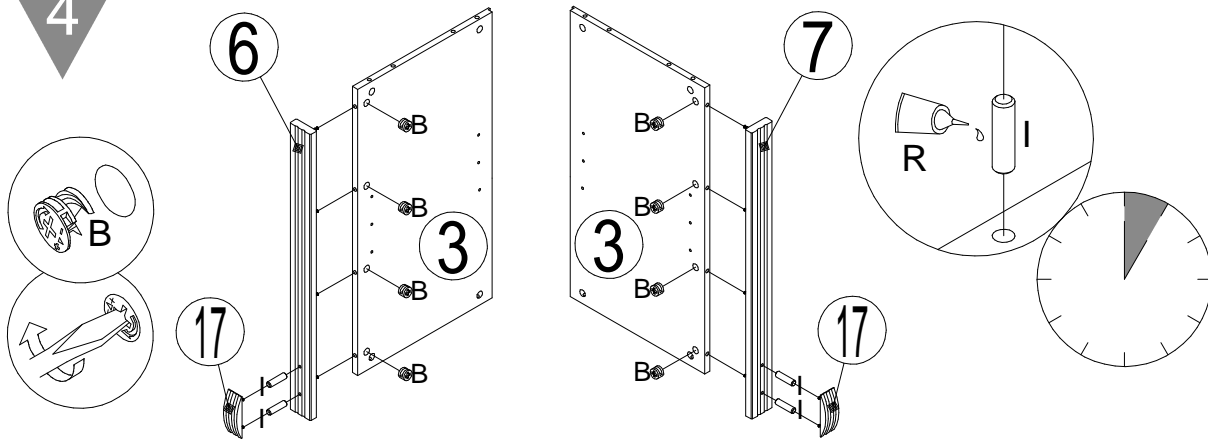
x2



3

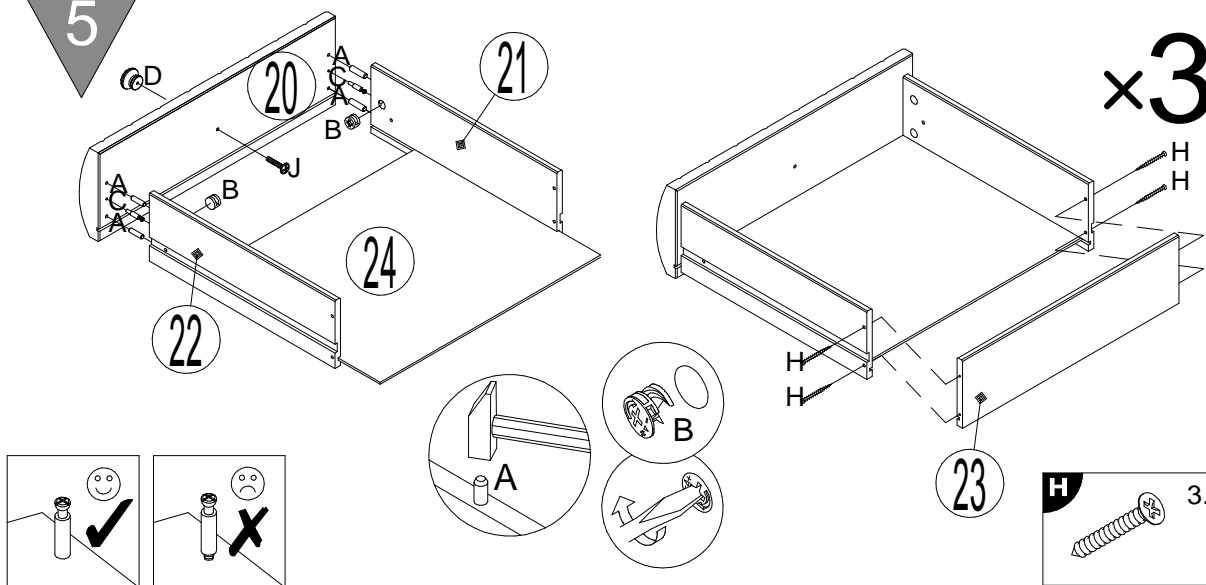


4



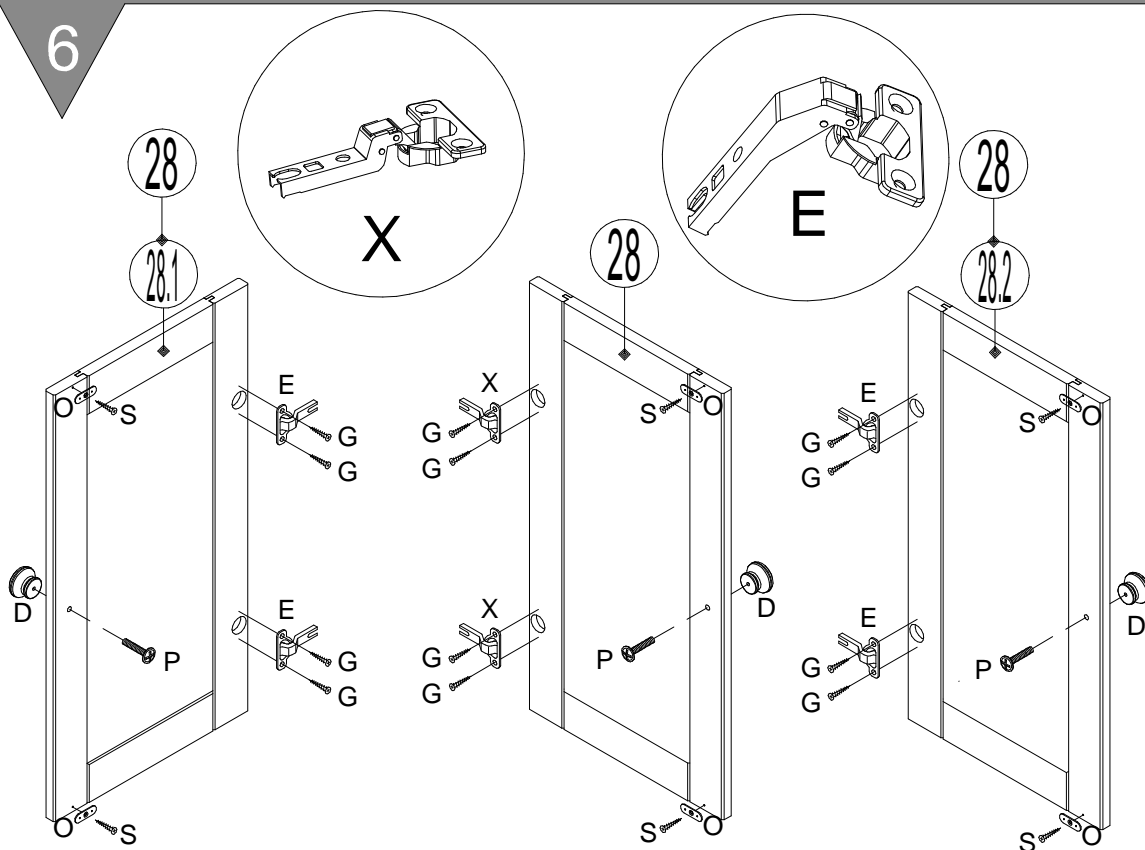
- B** 15x9.5 x8
  - I** 6x20 x4
  - R** x1
- D Leim CZ Lepidlo  
 GB Glue SK Glej  
 FR Colle HU Enyv  
 IT Colla RO Adeziv  
 NL Lijm RU Клей  
 PL Klej TR Tutkal

5





- A** 8x30 x12
- B** 15x9.5 x6
- C** 7x24 x6
- D** x3
- H** 3.5x35 x12
- J** M4x35 x3

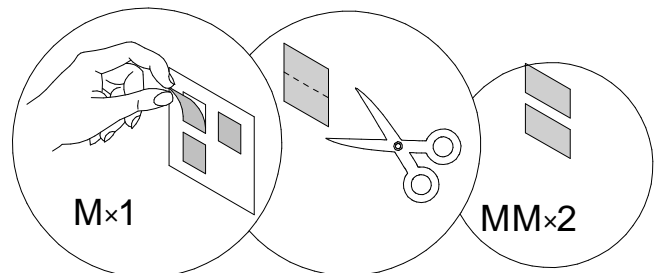
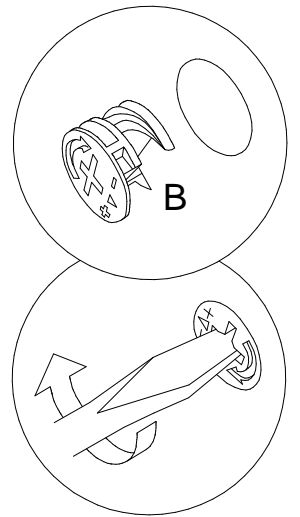
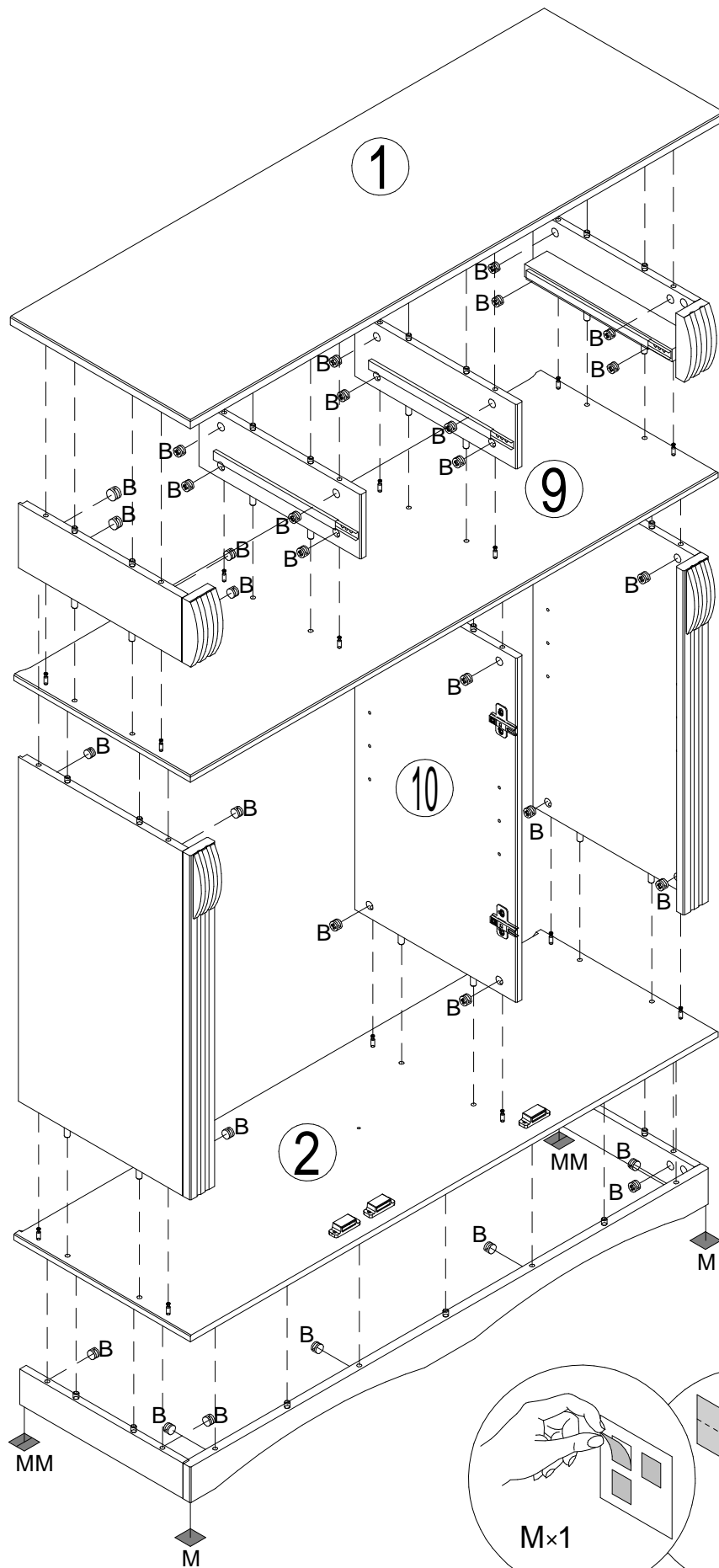
6



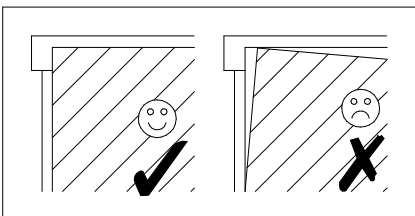
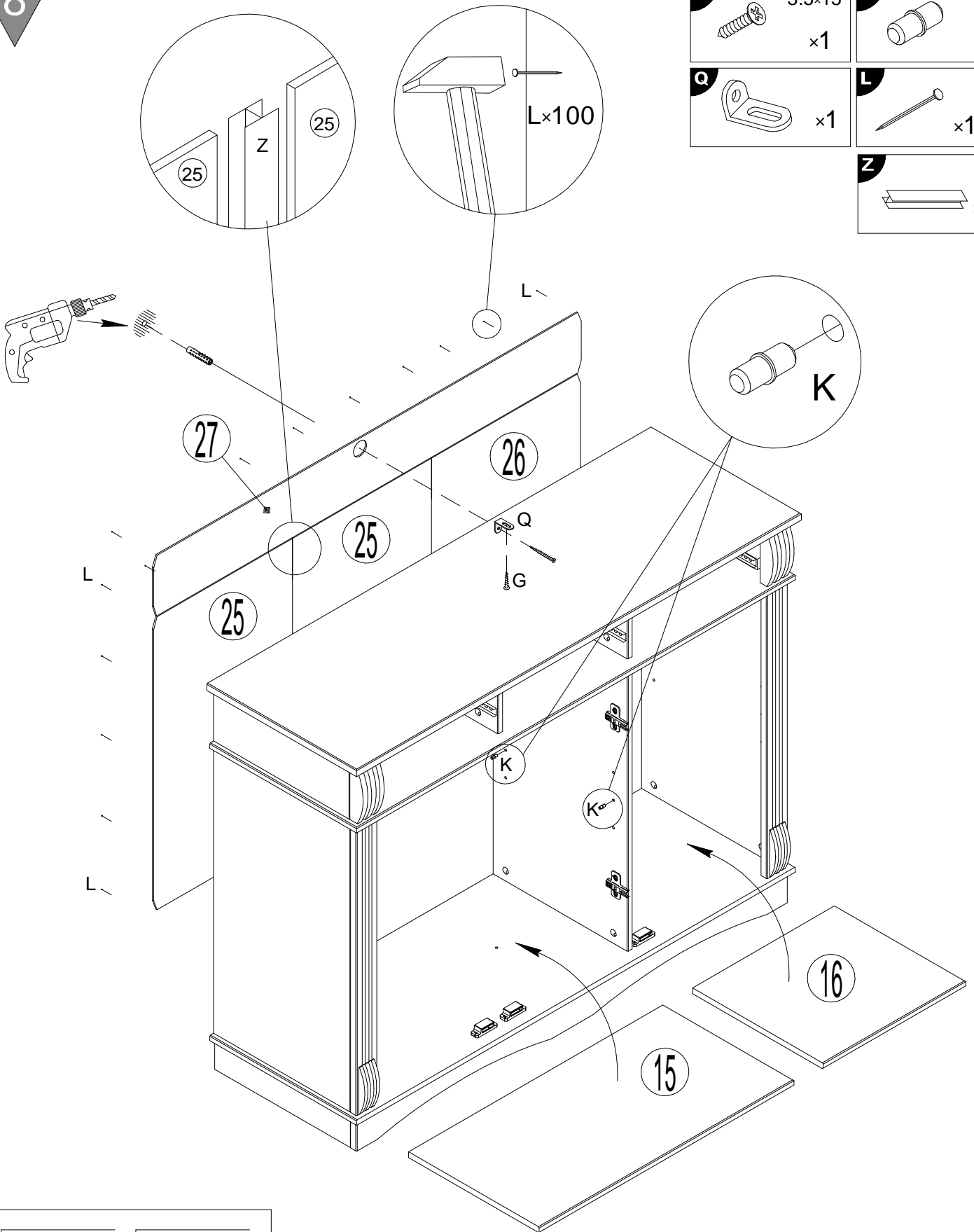
- D** x3
- E** x4
- G** 3.5x15 x12
- O** x6
- P** M4x23 x3
- S** 3.0x15 x6
- X** x2

**B**  15x9.5  
x36

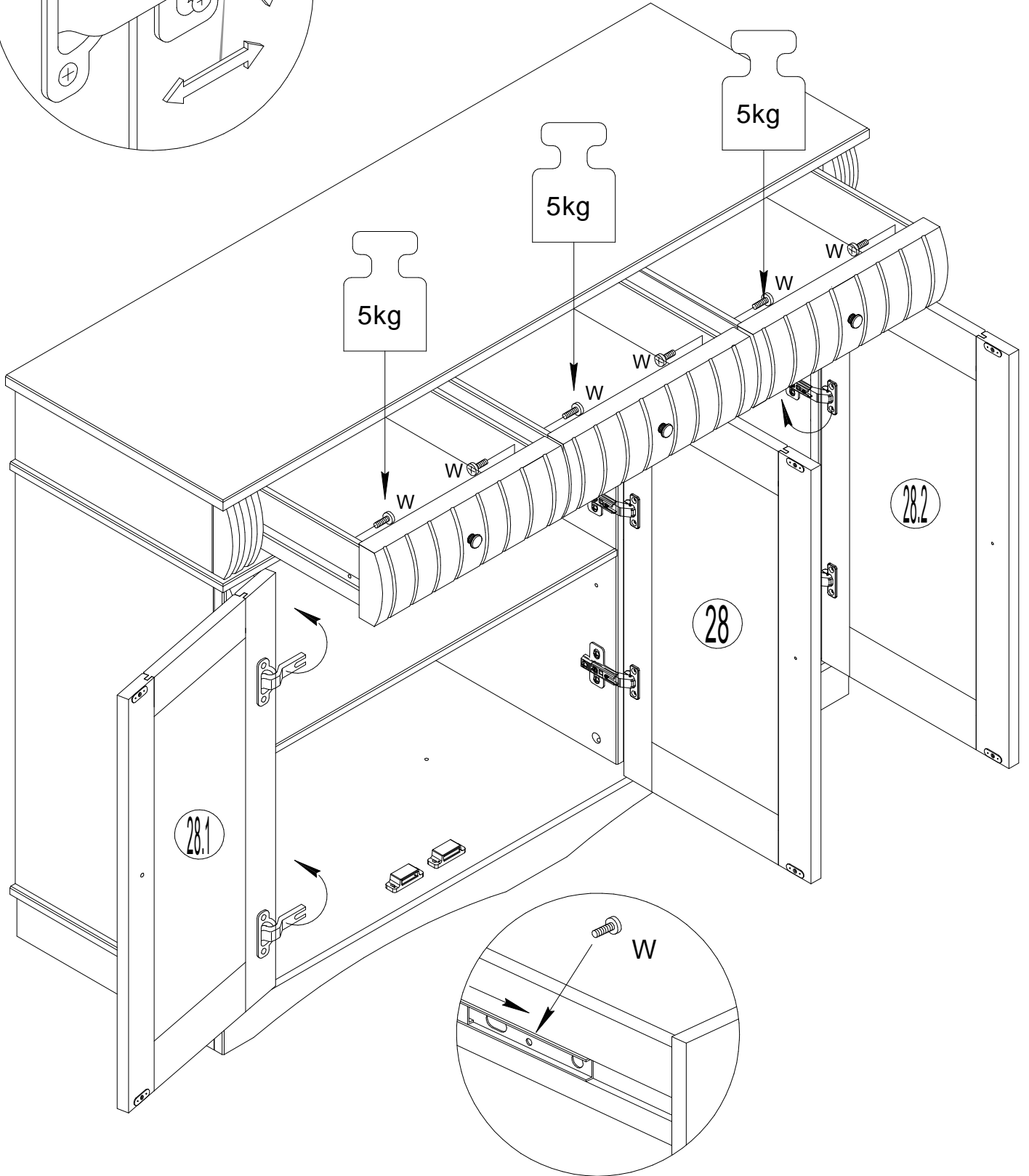
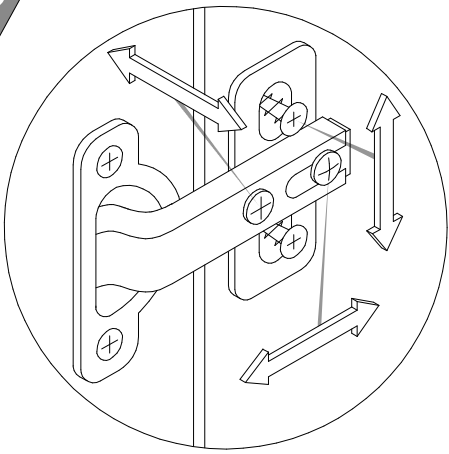
**M**  x3



<b>G</b>	3.5x15 x1	<b>K</b>	x8
<b>Q</b>	x1	<b>L</b>	x100
<b>Z</b>	x1		







**Achtung • Attention • Attenzione  
Opgelet • Uwaga • Pozor • Figyelem  
Atenție • Dikkat • Внимание**



(D)	Wandbefestigung dient als Kippschutz – unbedingt anbringen! Bei einigen Wandtypen kann ein Spezialdübel erforderlich sein!
(GB)	The wall fastening serves to prevent tipping – be absolutely sure to mount it! For certain wall types, a special wall plug may be necessary!
(FR)	La fixation murale sert de protection contre le basculement – à installer impérativement ! Pour certains types de murs il faut des chevilles spéciales !
(IT)	Il fissaggio alla parete serve da protezione anti-ribaltamento – attaccarla assolutamente! Per alcune strutture di parete può essere necessario un tassello speciale!
(NL)	Bevestiging aan de muur dient als kantelbescherming – zeker en vast bevestigen! Bij enkele muurtypes is een speciale plug misschien vereist!
(PL)	Mocowanie do ściany jest jednocześnie zabezpieczeniem przed przewróceniem – koniecznie zamontować! Do niektórych rodzajów ścian koniecznie zastosować specjalne kołki mocujące.
(CZ)	Montáž na stěnu slouží jako ochrana proti převrnutí – bezpodmínečně umístěte! U některých typů stěn může být zapotřebí speciální hmoždinka!
(SK)	Upevnenie na stenu slúži ako ochrana proti prevráteniu – bezpodmienečne použite! Pre niektoré druhy stien môže byť potrebná špeciálna hmoždinka!
(HU)	A terméket a falhoz kel rögzíténi, különben az felborulhat! Egyes faltípusoknál speciális tiplit kell használni!
(RO)	Sistemul de fixare la perete servește ca protecție la răsturnare – de montat obligatoriu! Pentru unele tipuri de pereți este posibil să fie necesar un diblu special!
(TR)	Duvardaki sabitleme, devrilmeye karşı bir emniyet tedbiridir ve mutlaka monte edilmelidir! Bazı duvar tiplerinde bunun için özel bir dübel gerekli olabilir!
(RU)	Обязательно установите крепление на стене во избежание опрокидывания! Для некоторых типов стен может потребоваться специальный дюбель!