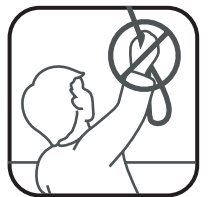


Montageanleitung Raffrollo Move



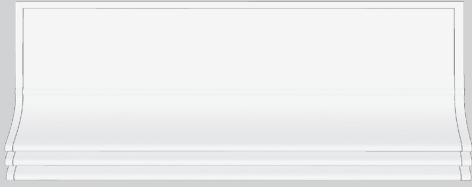
Lesen Sie vor Gebrauch und Montage der Jalousie diese Bedienungsanleitung sorgfältig durch. Bewahren Sie diese Anleitung für spätere Zwecke auf. Dieses Produkt ist ausschließlich für die Verwendung in Innenräumen geeignet und kann von Laien montiert werden.



• ACHTUNG

- Kleine Kinder können durch Schlingen in Zugschnüren, Ketten, Gurten und innen befindlichen Schnüren zum Betätigen des Produktes stranguliert werden.
- Schnüre sind aus der Reichweite von Kindern zu halten, um Strangulierung und Verwicklung zu vermeiden. Der Hals eines Kindes kann in Schnüre verwickelt werden.
- Betten, Kinderbetten und Möbel sind entfernt von Schnüren für Fensterabdeckungen aufzustellen.
- Schnüre dürfen nicht miteinander verknüpft werden. Es ist sicherzustellen, dass sich Schnüre nicht verwickeln und eine Schlinge bilden.
- Erstickungsgefahr durch verschluckbare Kleinteile.

Packungsinhalt:



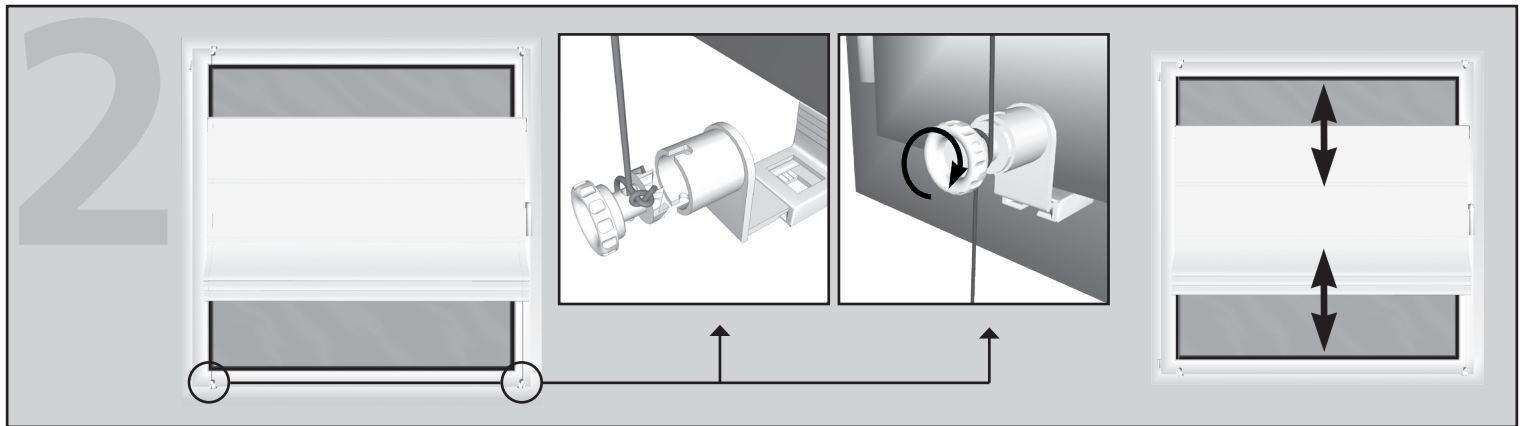
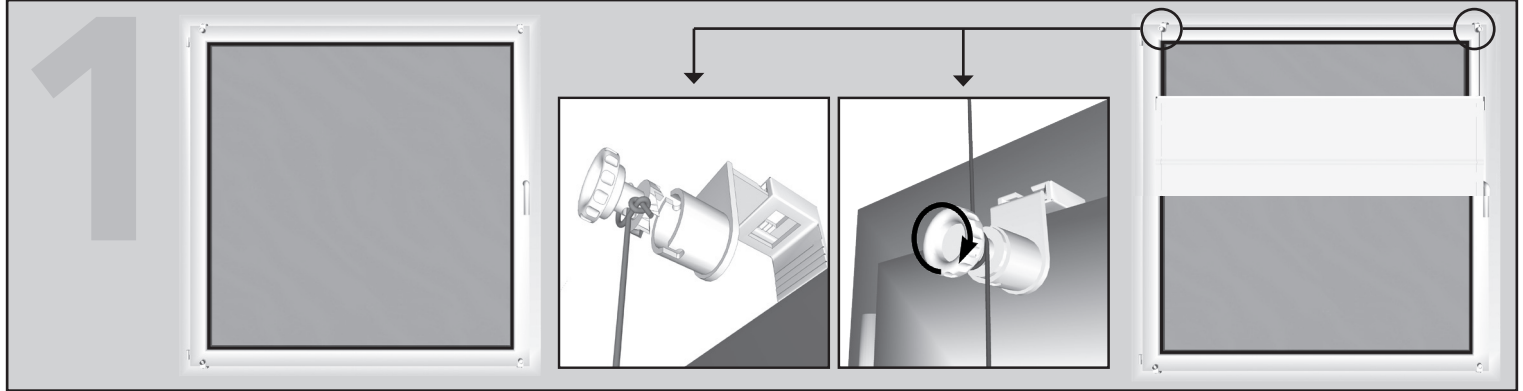
1 Raffrollo

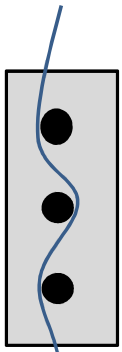


2 Profile vormontiert mit Spannschnüren und Schnurbremsen

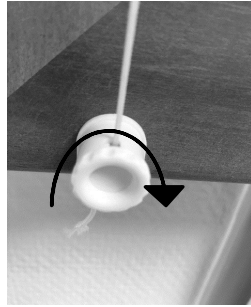
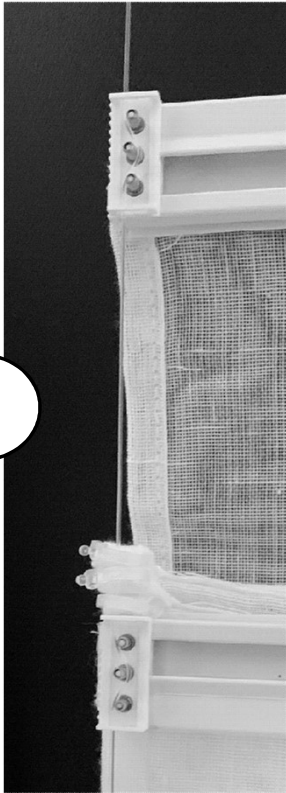


4 Träger





1



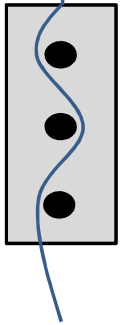
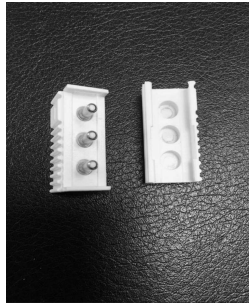
Problem: Rollo rutscht herunter !!

1. Überprüfen Sie die Spannung der Perlonkordel.
Sie können mit Hilfe der Drehschrauben (oben und unten) die Spannung regulieren.

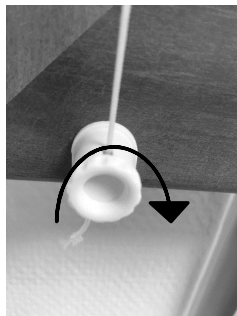
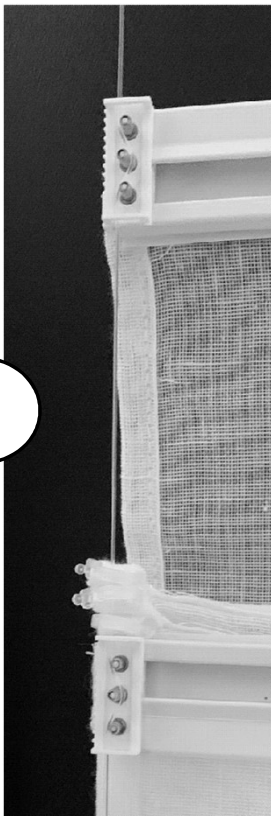
Je stärker die Spannung, desto größer die Bremswirkung.

2. Sollte das Rollo trotzdem rutschen, überprüfen Sie den Kordelverlauf in den Schnurbremsen.

Öffnen Sie die Verschlusskappen und korrigieren Sie den Verlauf. Die Perlonschnur muss gemäß Abbildung (1) in der Schnurbremse verlaufen.



1



Problem: Rollo rutscht herunter !!

1. Überprüfen Sie die Spannung der Perlonkordel.
Sie können mit Hilfe der Drehschrauben (oben und unten) die Spannung regulieren.

Je stärker die Spannung, desto größer die Bremswirkung.

2. Sollte das Rollo trotzdem rutschen, überprüfen Sie den Kordelverlauf in den Schnurbremsen.

Öffnen Sie die Verschlusskappen und korrigieren Sie den Verlauf. Die Perlonschnur muss gemäß Abbildung (1) in der Schnurbremse verlaufen.

