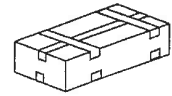




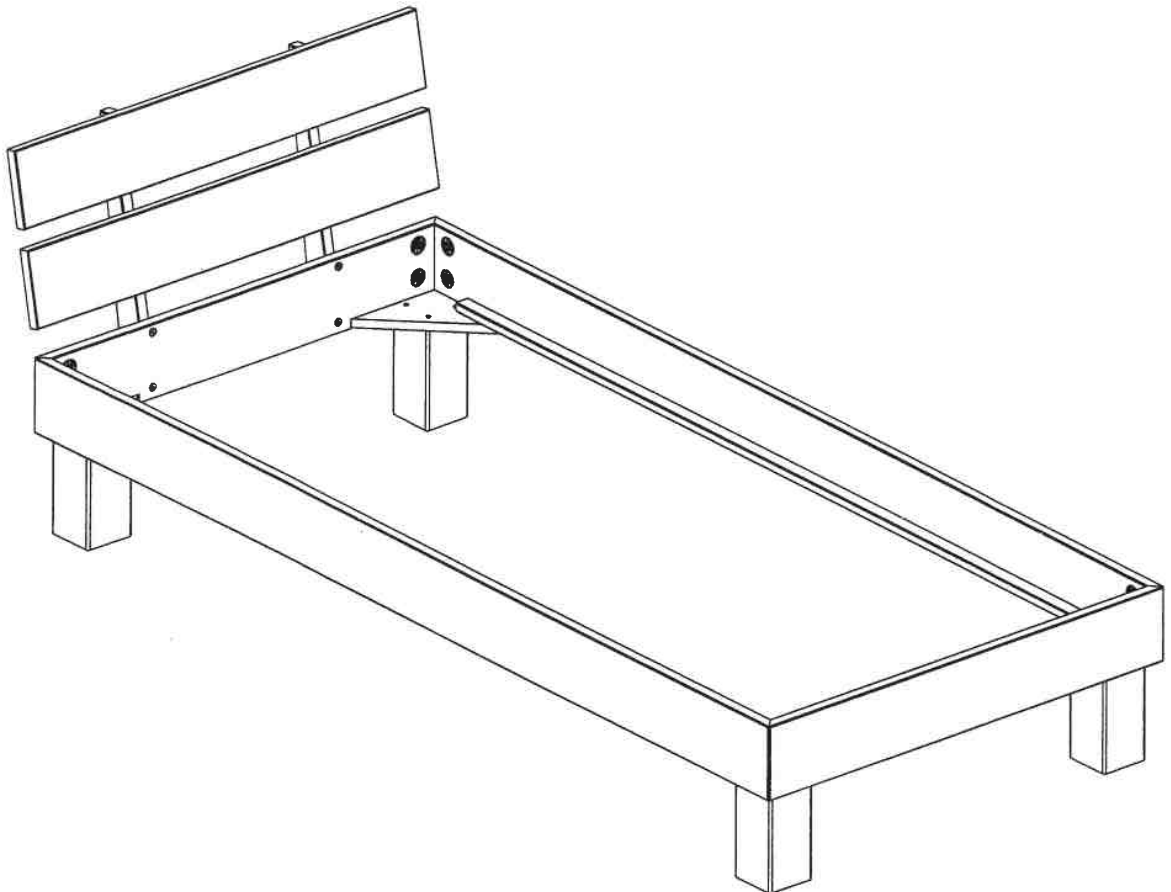
Relita

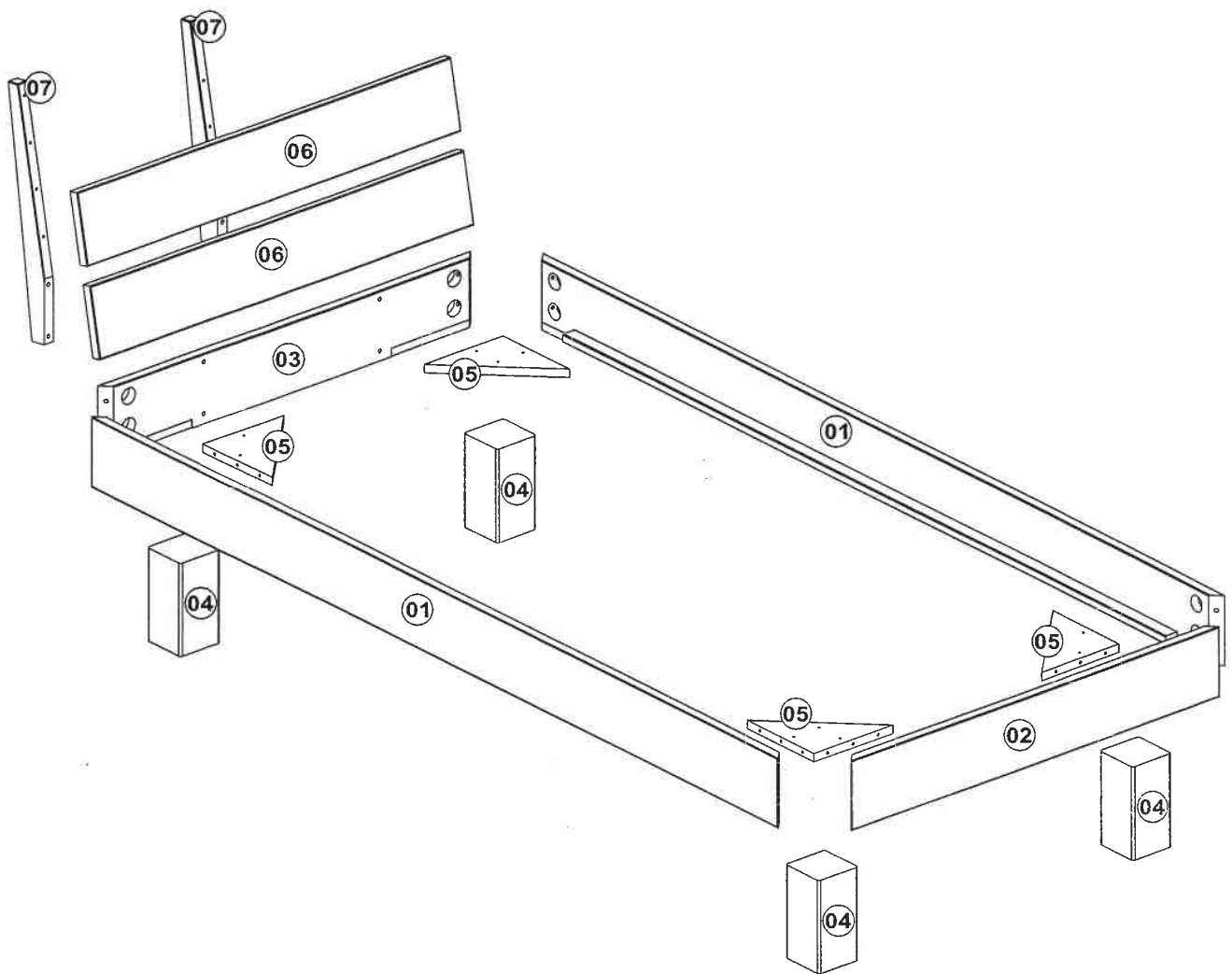
**MONTAGEANLEITUNG  
ASSEMBLY INSTRUCTION**

**Einzelbett JULIJA - 120x200**

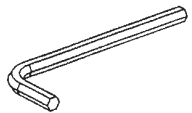
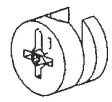
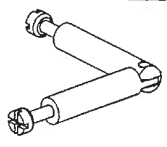
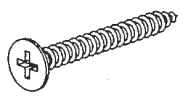
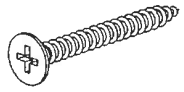
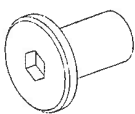



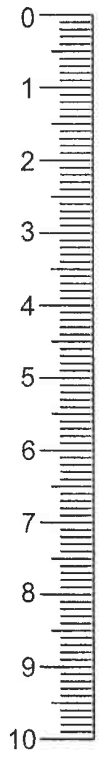
**X3**





Teile-nr. N°de piezas	Anzahl Cantidad	MassHxBxT (mm) Medida (altura x ancho x profundidad) mm	✓
01	02x	2045 x 150 x 24	
02	01x	945;1045; 1245 x 150 x 24	
03	01x	945;1045; 1245 x 150 x 24	
04	04x	220 x 100 x 100	
05	04x	195 x 195 x 15	
06	02x	930;1030; 1230 x 150 x 24	
07	02x	545 x 58 x 24	

<p>A x 01 <input type="checkbox"/></p>  <p>4mm</p>	<p>B x 16 <input type="checkbox"/></p>  <p>Ø15x16 mm</p>	<p>C x 08 <input type="checkbox"/></p>  <p>M6x17mm</p>	<p>D x 08 <input type="checkbox"/></p>  <p>Ø4,0x35 mm</p>
<p>E x 36 <input type="checkbox"/></p>  <p>Ø4,0x30mm</p>		<p>G x 04 <input type="checkbox"/></p>  <p>M6x17mm</p>	<p>H x 04 <input type="checkbox"/></p>  <p>M6x55 mm</p>



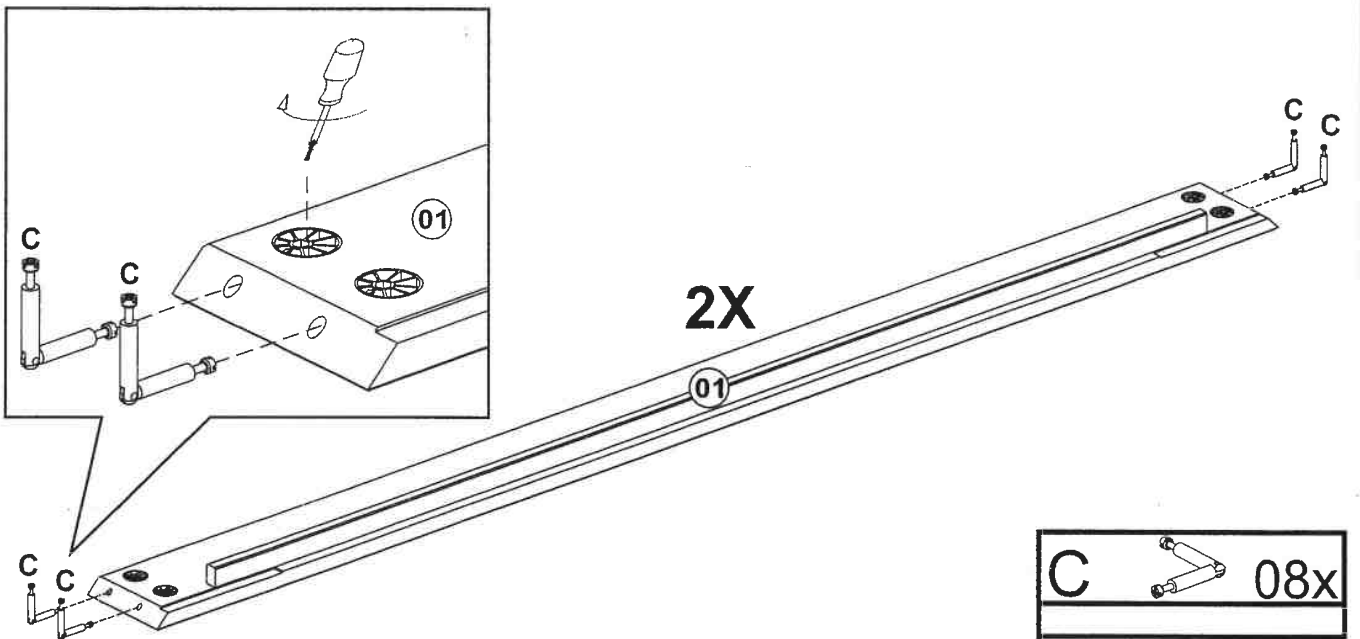


02

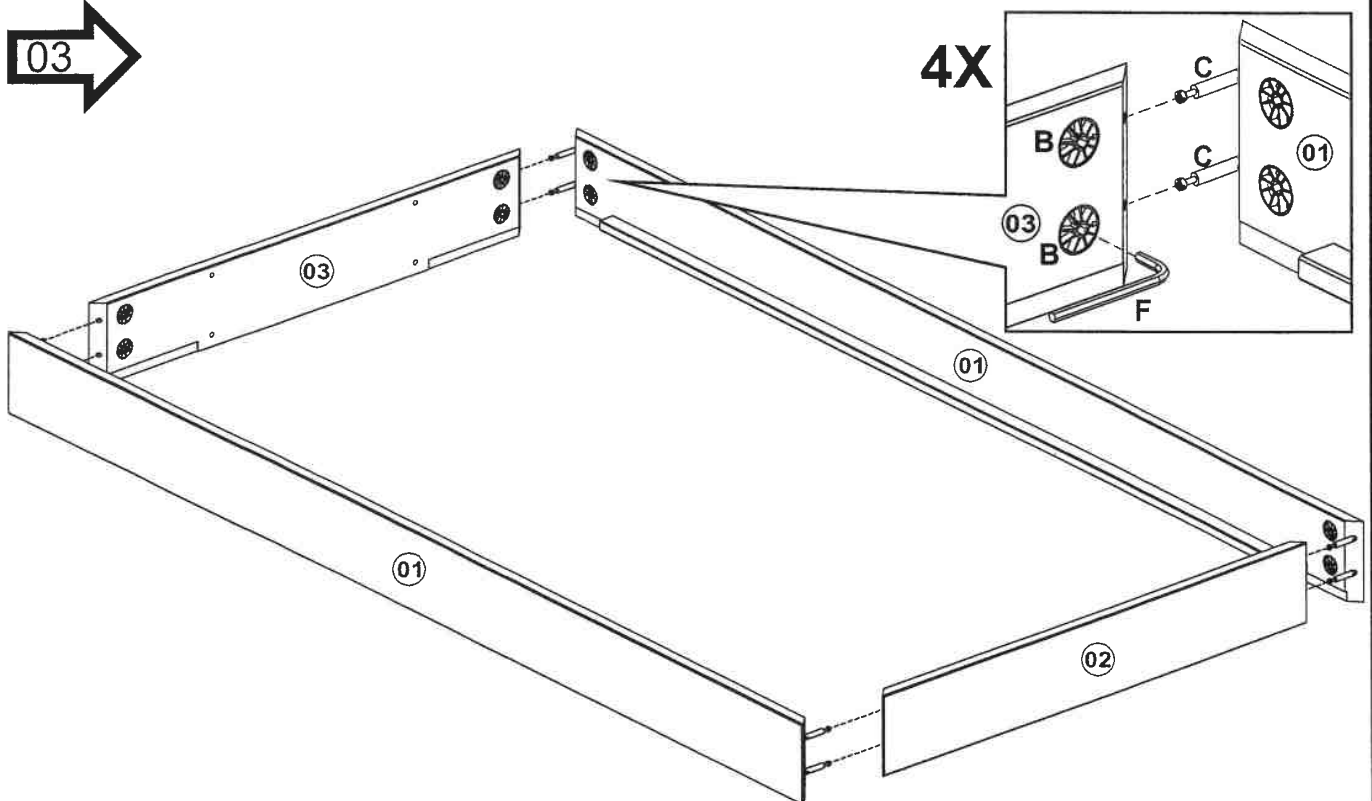
DE: Führen Sie die Schraube (Teil Nr. C) ein und ziehen Sie die Minifix-Verriegelung (Teile-Nr. B) nur leicht an. Führen Sie dann die Schrauben (C) auf der anderen Seite ein und ziehen Sie sie leicht an. Wenn sich die beiden Teile 01 und 02 bzw. 03 in der richtigen Position befinden, können Sie die Minifix-Verriegelung (B) fest anziehen.

EN: Insert the screw (Part No. C) and tighten the Minifix lock (Part No. B) only slightly. Then insert the screws (C) on the other side, then tighten it lightly. When the two connected boards 01 and 02 respectively 03 are in the correct position, you can tighten the Minifix lock (B) firmly.

FR: Insérez le vis (réf. C) et NE serrez que légèrement le verrou Minifix (réf. B) sur la planche 01. Insérez ensuite le vis (C) à l'autre bout de la planche, puis serrez à nouveau que légèrement le verrou Minifix (B) de ce côté. Lorsque les deux planches 01 et 02/03 sont reliées et que celles-ci soient correctement positionnées pour former le cadre du lit, alors vous pouvez serrer fermement tous les verrous Minifix (B).

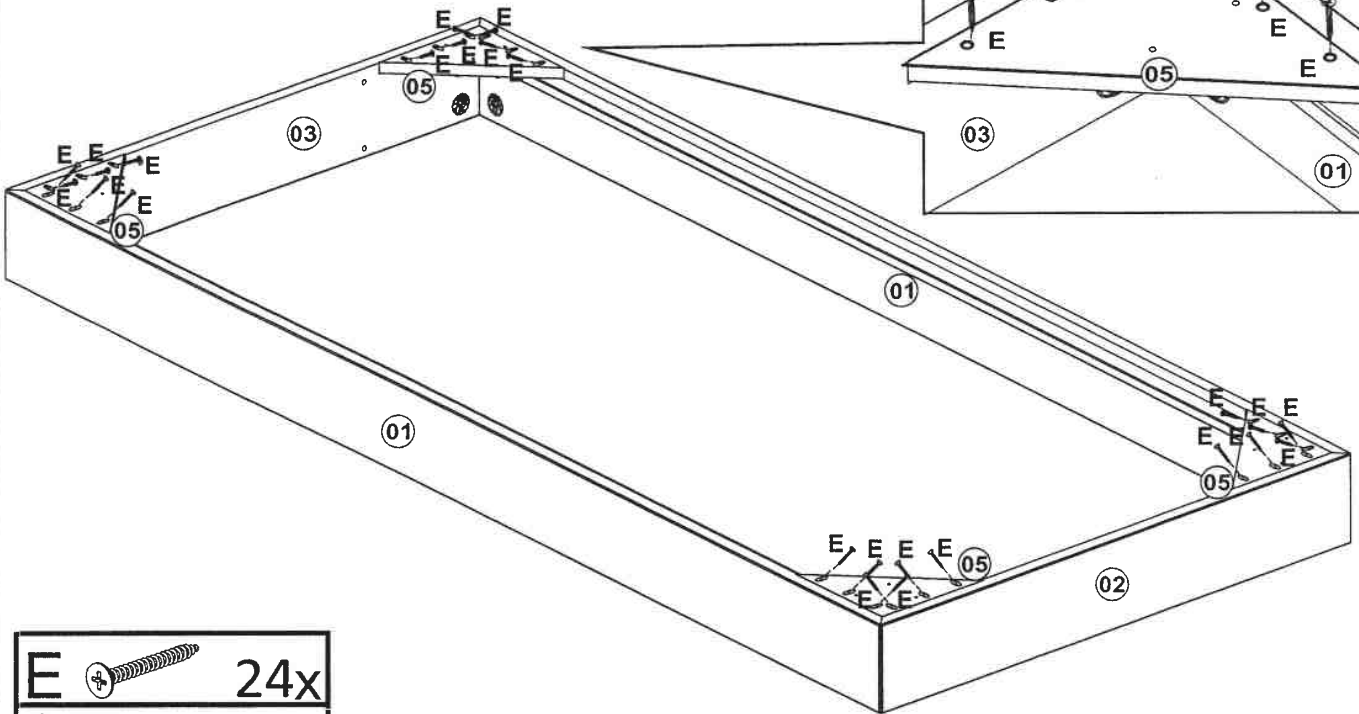


03



04 →

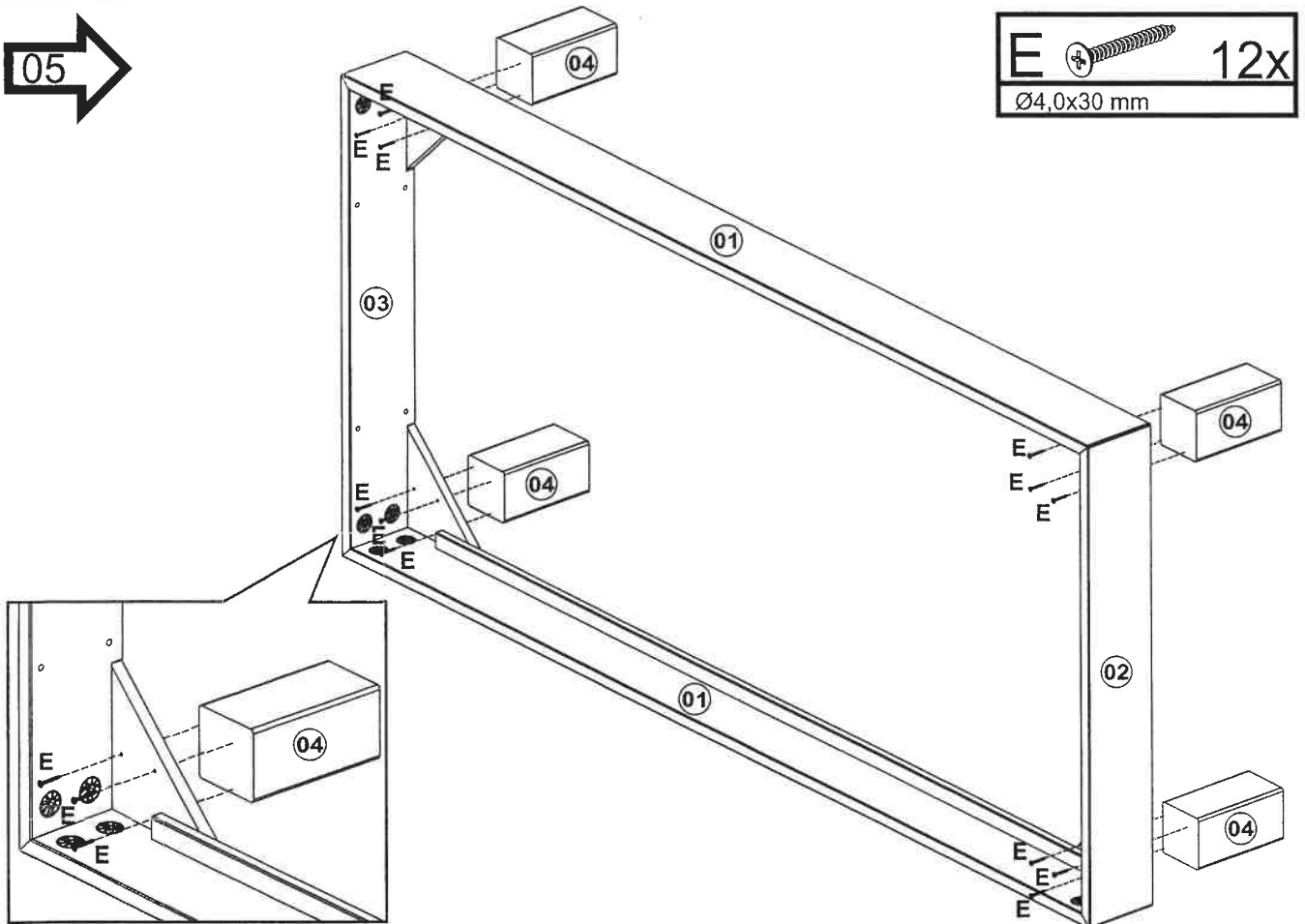
4X



**E** 24x  
Ø4,0x30 mm

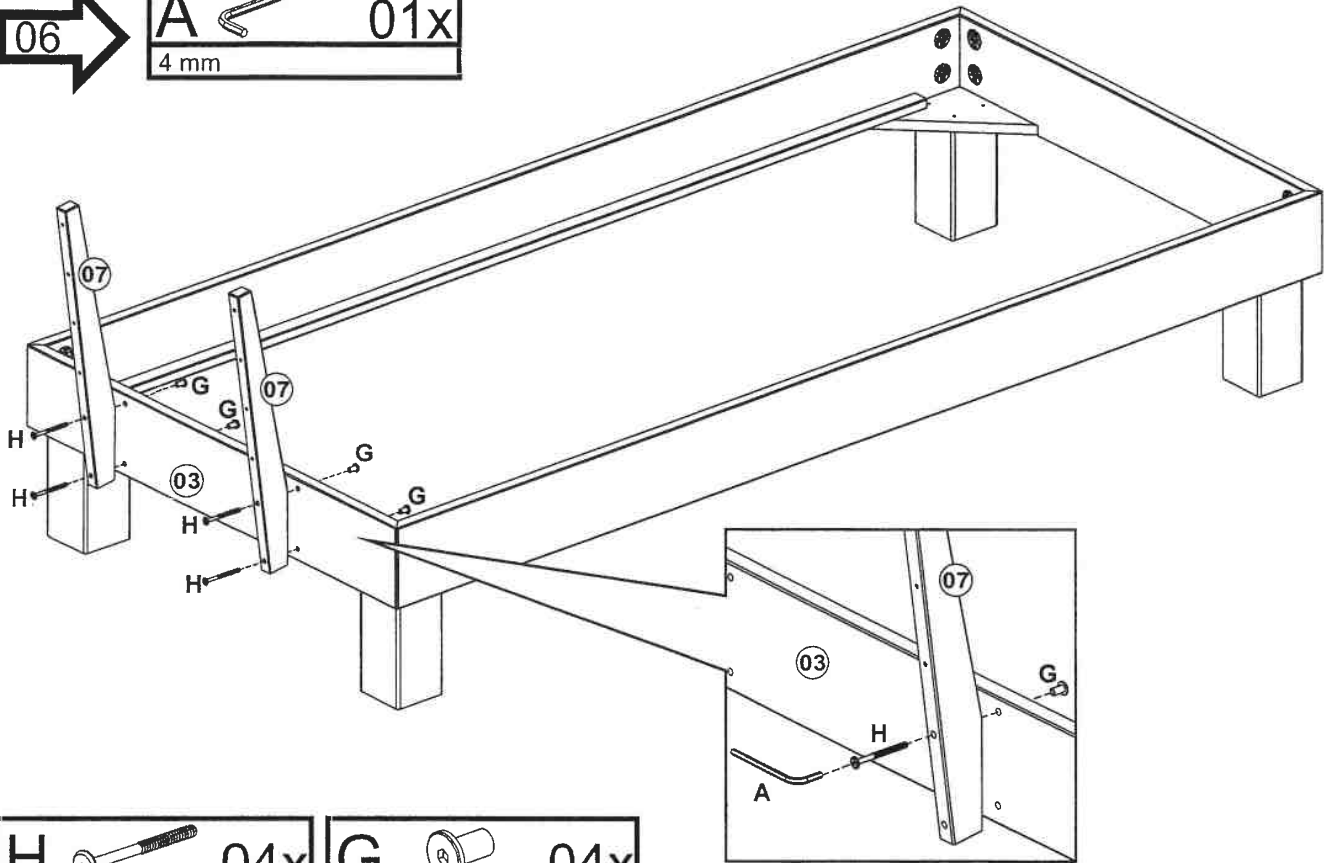
05 →


**E** 12x  
Ø4,0x30 mm

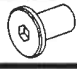


06 →

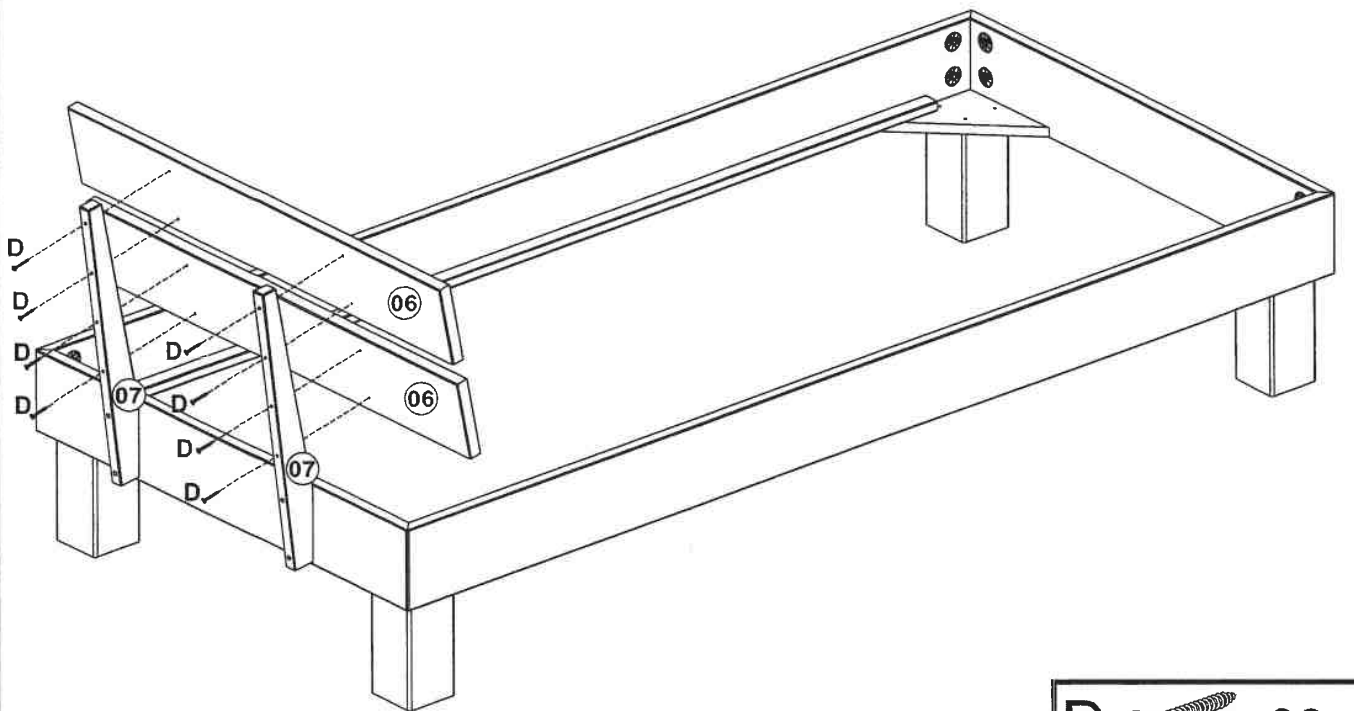
**A**  **01x**  
4 mm

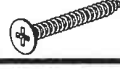


**H**  **04x**  
M6x55 mm

**G**  **04x**  
M6x17 mm

07 →



**D**  **08x**  
Ø4,0x35 mm