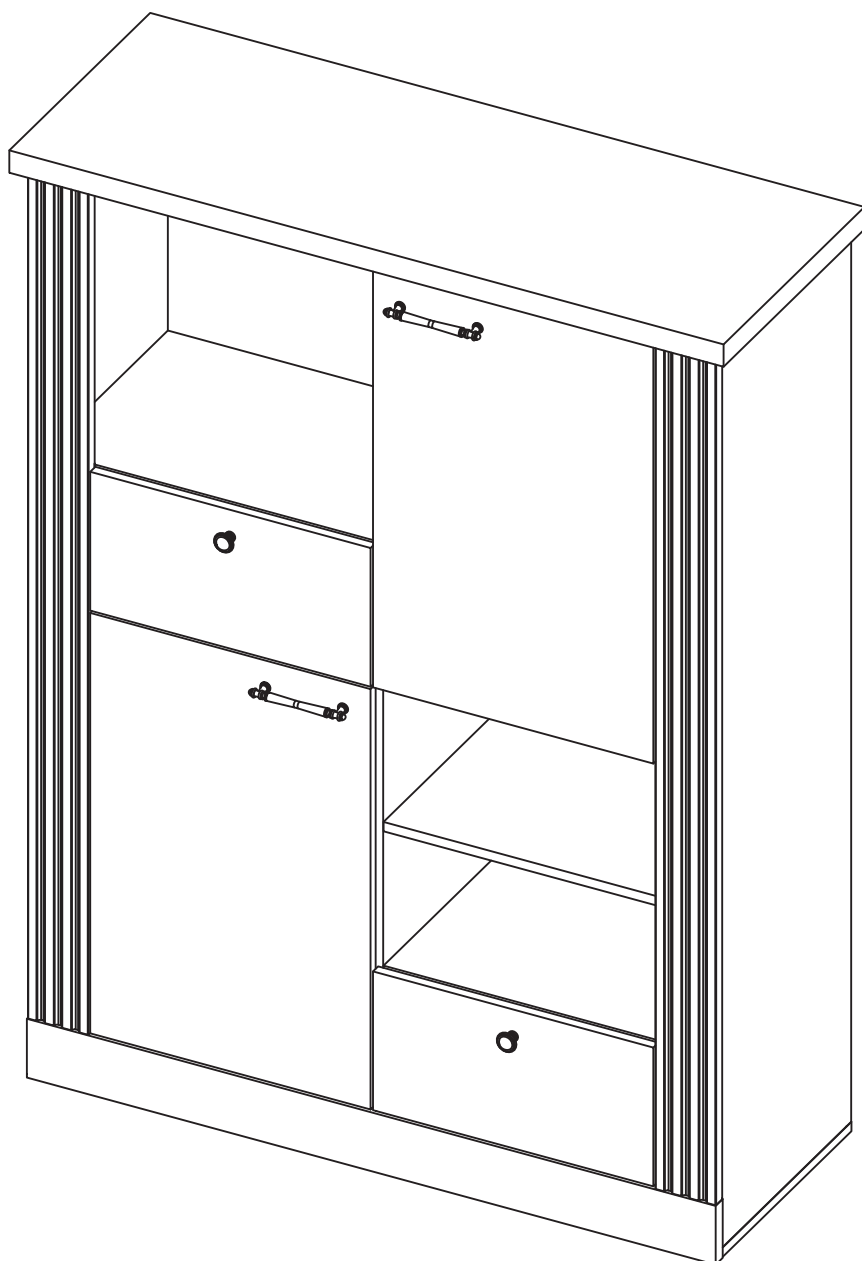
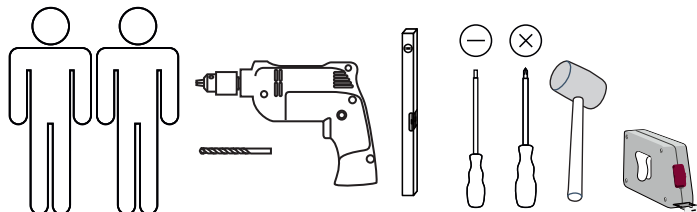


-14P3

Montageanweisung / Installation instructions / Instruction de montage / Istruzioni di montaggio
montagehandleiding / Instrukcja montażu / Montaj talimatlar / Osszeszerelési útmutató / Nàvod k montáži /
Nàvod na montaž / Instrucțiune de montaj / инструкции по сборке / Montaj talimatina / Monteringsanvisningar/
Upute za montažu / Instrucciones de Montaje / Navodila za montažo

COUNTRY



D – bitte lesen sie diese montageanleitung gut durch,
Da wir für fehler, die durch falsche montage entstehen,
Keine haftung übernehmen!

Gb – please read these installation instructions
Through carefully as we cannot accept any liability
For faults occurring as a result of incorrect installation!

Cz – přečtěte si prosím pozorně tento návod k montáži,
Aby jste předešli chybám vzniklých špatnou montáží,
Za které neručíme!

F – veuillez lire attentivement cette notice de montage,
Car nous déclinons toute responsabilité en cas d'erreurs
Découlant d'un montage erroné !

I – prego leggere attentamente le istruzioni per il montaggio,
Poiché decliniamo qualsiasi responsabilità
Per difetti derivanti da montaggio errato.

S - läs monteringsanvisningarna noggrant.
Vi avsäger oss allt ansvar för defekter som
Uppstår p.g.a. Felaktig montering.

Hr – pažljivo pročitajte upute za montažu,
Jer otklanjamo svaku odgovornost za pogreške
Nastale uslijed pogrešne montaže.

Slo – prosimo, da pozorno preberete navodila za montažo,
Saj zavračamo vsakršno odgovornost za napake,
Ki bi nastale zaradi napačne montaže.

Nl – leest u alstublieft deze montagehandleiding goed door,
Voor fouten door verkeerde montage zijn wij niet verantwoordelijk.

Pl – prosze uwaznie zapoznac sie z instrukcja montazu,
Poniewaz nie ponosimy odpowiedzialnosci za niewlasciwy montaz.

HU – Kérjük, olvassa el figyelmesen
ezt az összeszerelési útmutatót,
mert a helytelen összeszerelésből
a dódó hibákért nem vállalunk felelősséget!

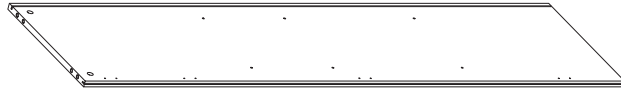
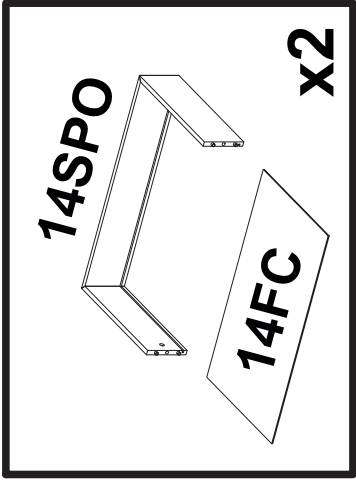
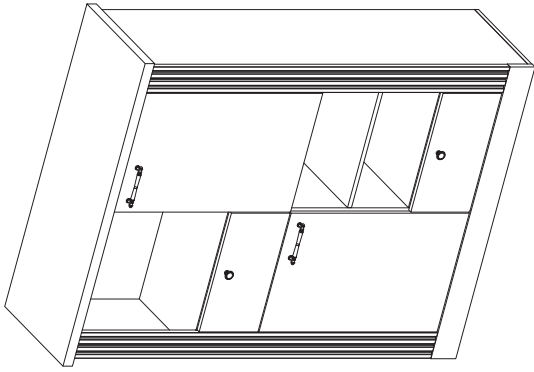
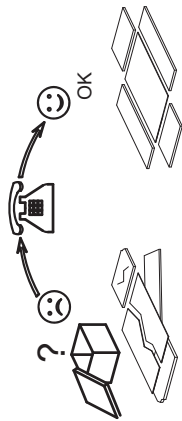
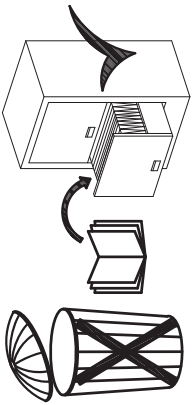
SK – Prosíme, dobre prečítajte si tento návod na montáž,
pretože nepreberáme žiadne ručenie za chyby,
ktoré vzniknú na základe chybnej montáže!

RO – Vă rugăm să cititi cu atenție aceste instrucțiuni
de montaj deoarece nu preluăm garanția pentru defecte
ce apar datorită unui montaj incorect!

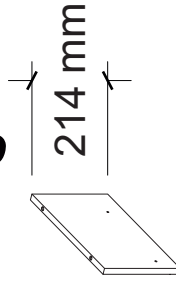
RUS – Пожалуйста, внимательно ознакомьтесь ù
с данной инструкцией по монтажу, поскольку мы не
несем ответственности за ошибки, причиной которых
является неправильный монтаж.

TU – İlkonce kullanma klavuzunu iyi okuyun,
yalnis montaj yapasaniz bunun sorumlusu biz degiliz.

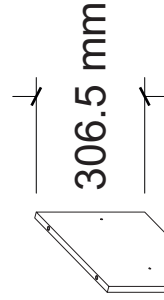
ES – Se ruega leer con atención las instrucciones
de montaje debido a que declinamos cualquier
responsabilidad
por defectos derivados de un montaje erróneo.



14TCS

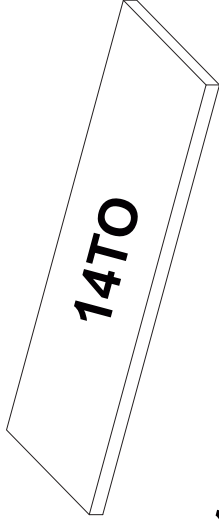


214 mm

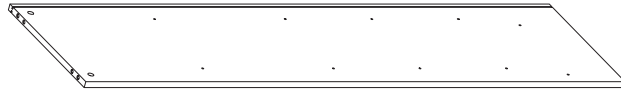


306.5 mm

14TCD



14TO

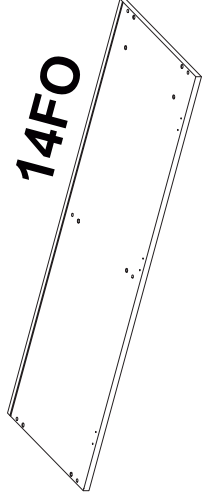
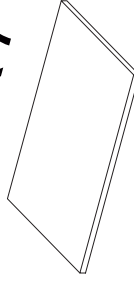


14TR



14FD

14RI x 7



14FO

04FA



04FA



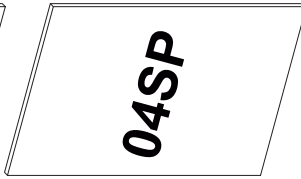
14CAS



04SP



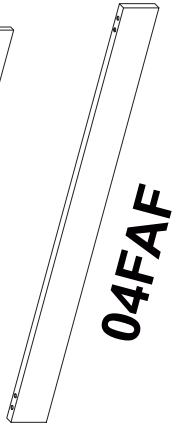
04SP



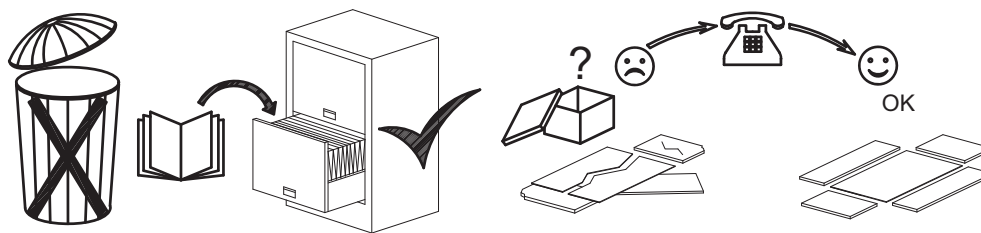
14CAD



04FAF

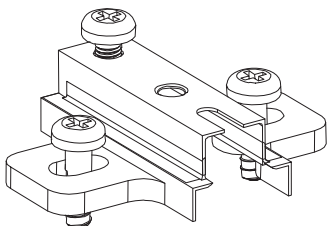


SERVICEKARTE

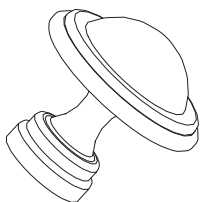


H2E

x4

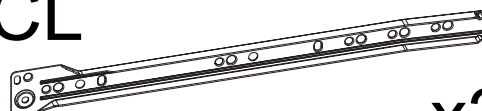


POM



x2

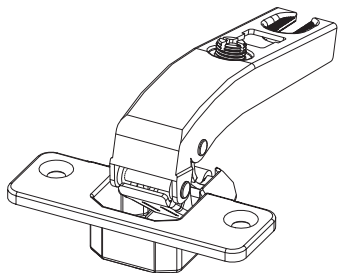
CL



x2

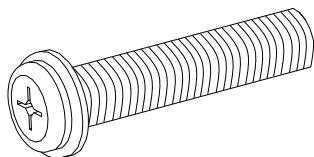
C90

x4



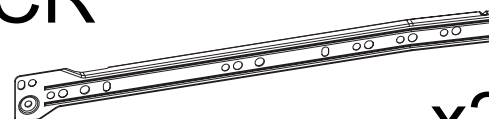
T420

x2



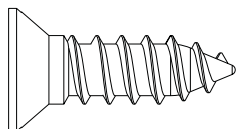
ø4x20 mm

CR



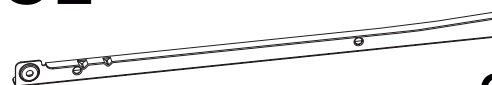
x2

V415



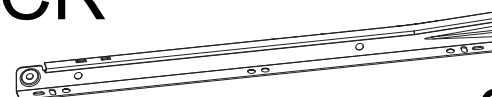
ø4x15 mm x8

CL



x2

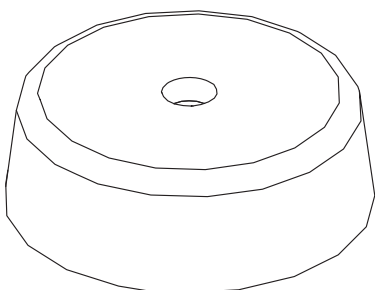
CR



x2

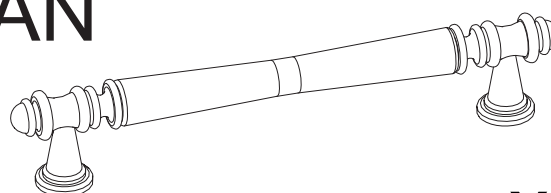
P

ø60



x5

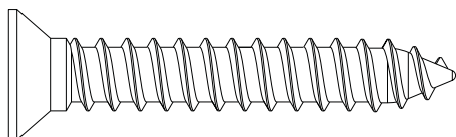
MAN



x2

V4530

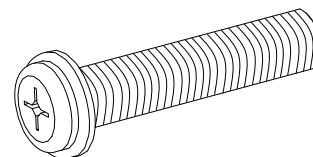
x5



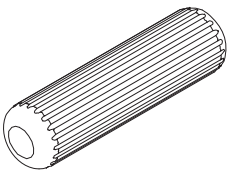
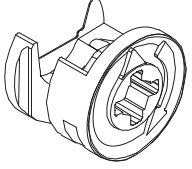
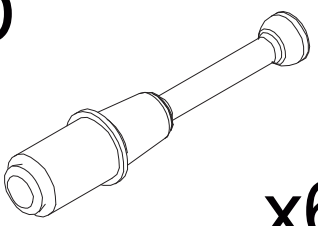
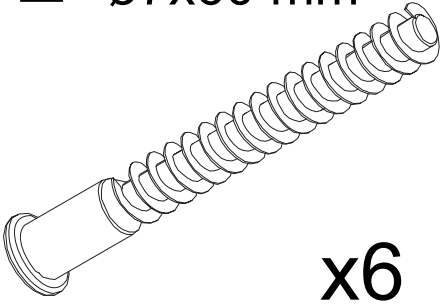
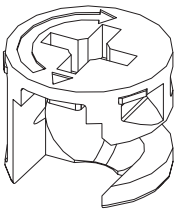
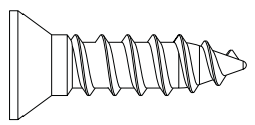
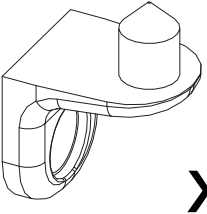
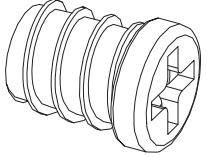
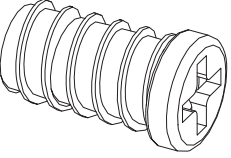
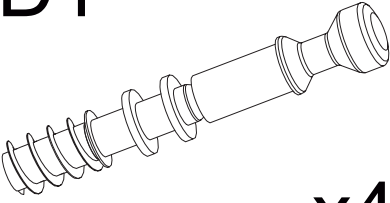
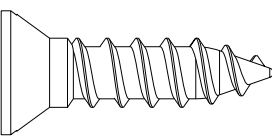
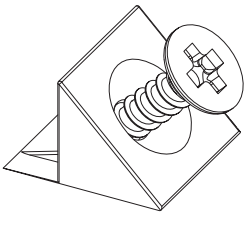

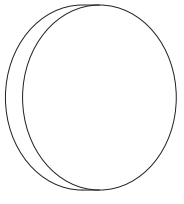
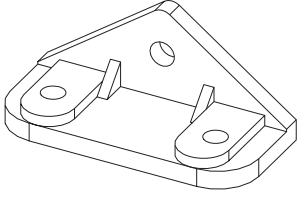
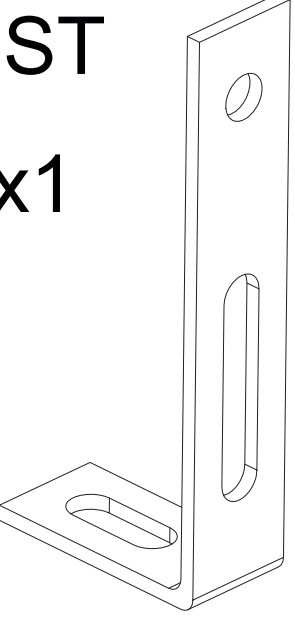
ø4.5x30 mm

T420

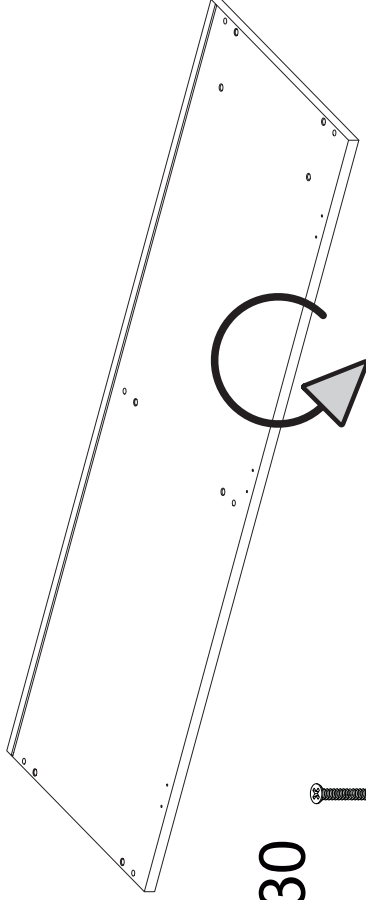
x4



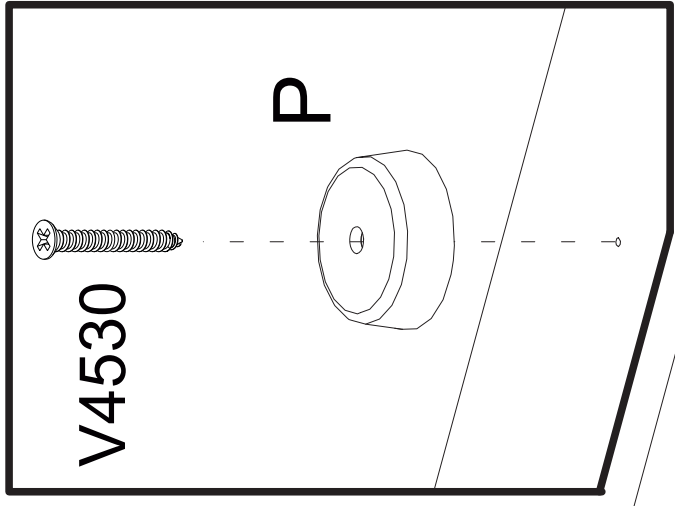
ø4x20 mm

- B**  **x28**
- C**  **x6**
ø15
- D**  **x6**
- E**  **x6**
ø7x60 mm
- C1**  **x4**
- V3516**  **x8**
ø3.5x16 mm
- R1**  **x28**
- M9**  **x28**
ø6.3x9 mm
- M11**  **x8**
ø6.3x11 mm
- D1**  **x4**
- V418**  **x35**
ø4x18 mm
- F**  **x24**
- G**  **x6**
- V**  **x4**
- P7**  **x11**
- PST**  **x1**

1



Ø60 x5 Ø4.5x30 mm X5



V4530

V4530

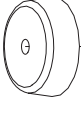
P

V4530



P

P

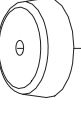


V4530

P

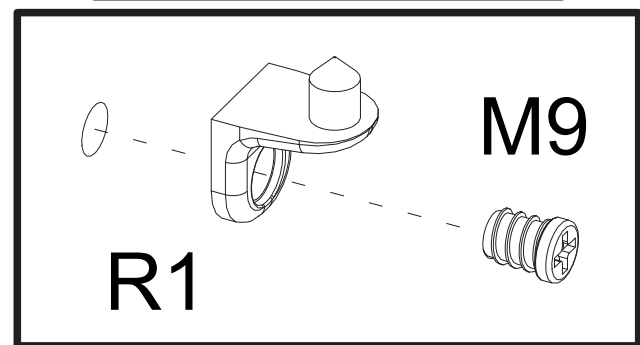
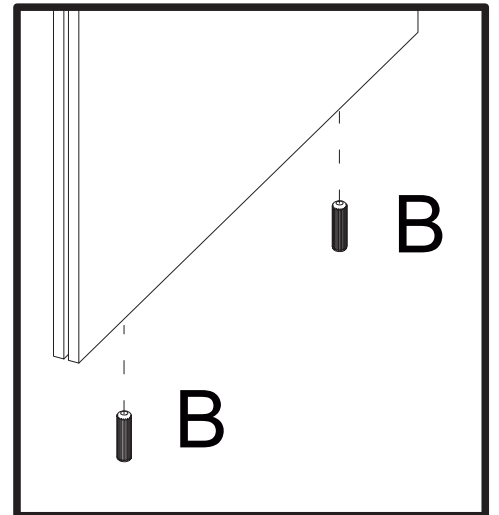
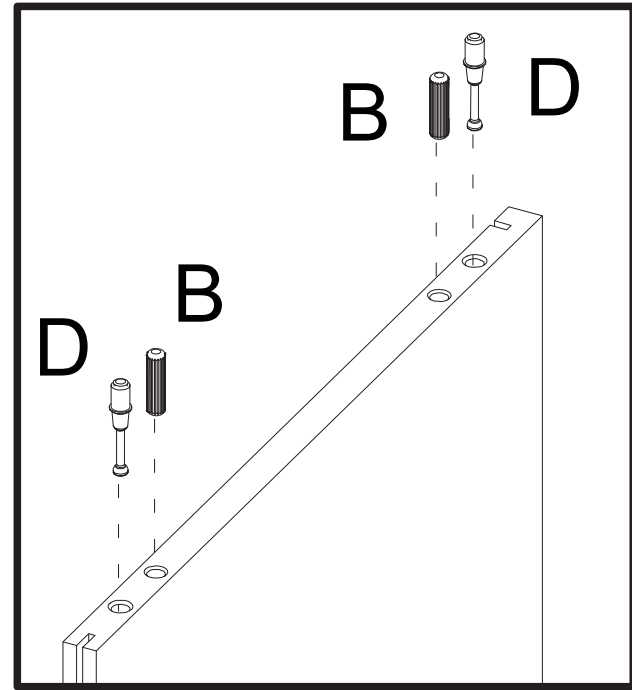
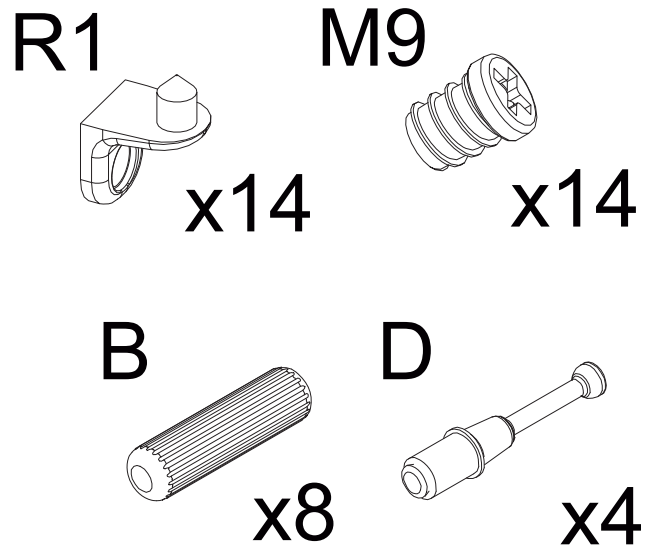
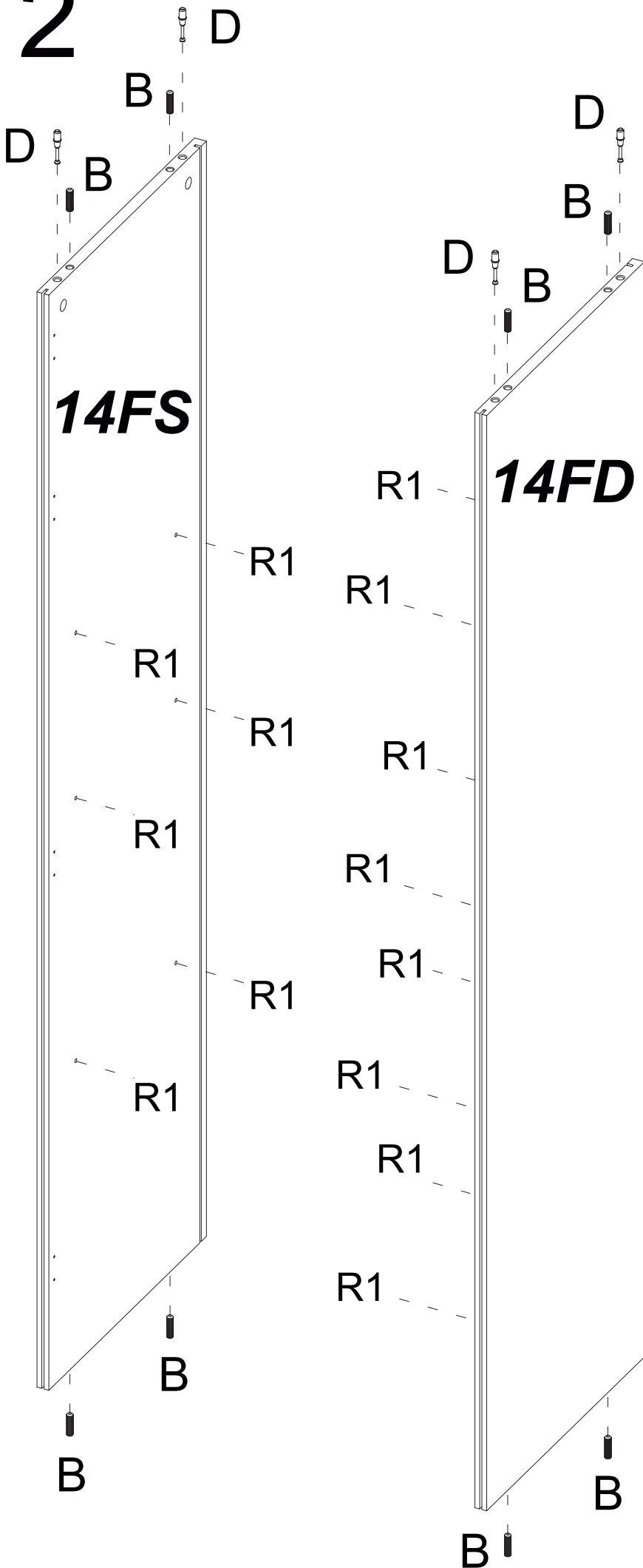
14FO

V4530

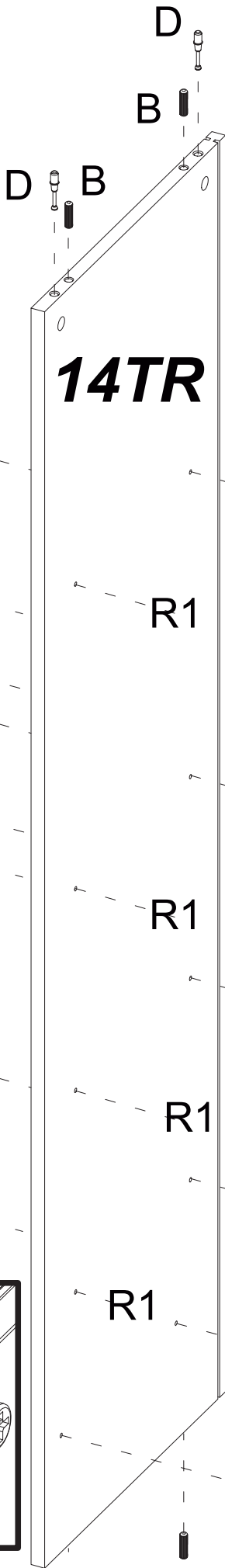


P

2

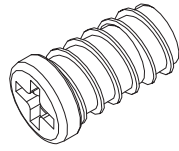


3



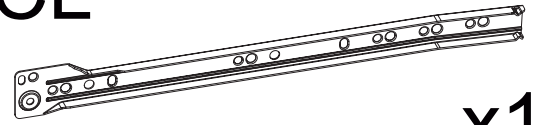
14TR

M11



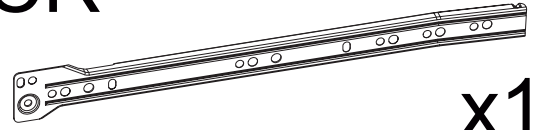
x4

CL



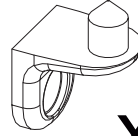
x1

CR



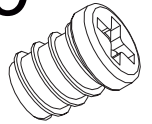
x1

R1



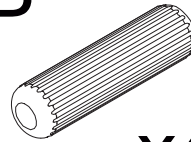
x14

M9



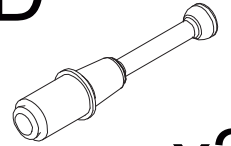
x14

B



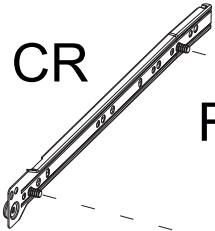
x4

D



x2

CR



R1

R1

R1

R1

R1

R1

R1

R1

R1

R1

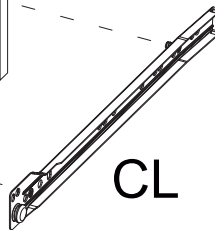
R1

R1

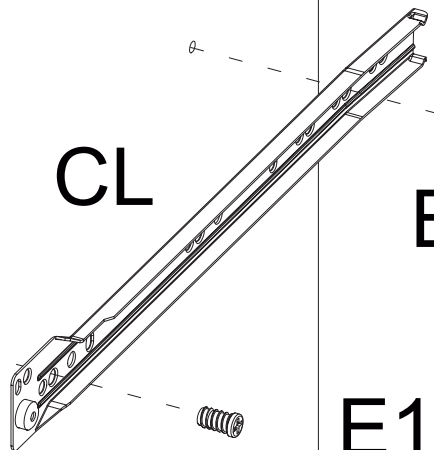
R1

R1

CL



CL



E11

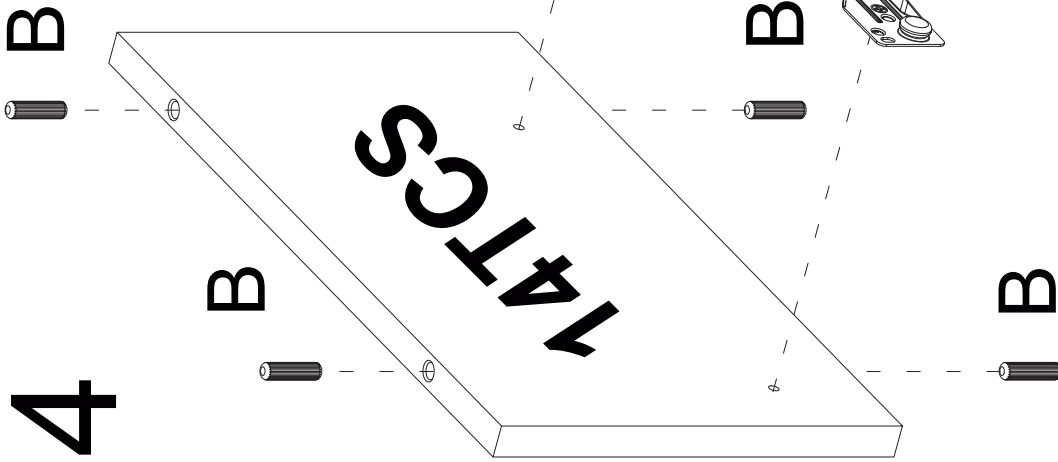
E11

E11

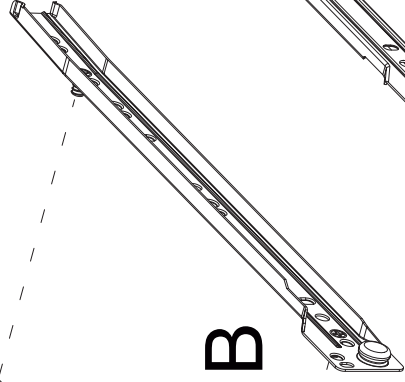
B

B

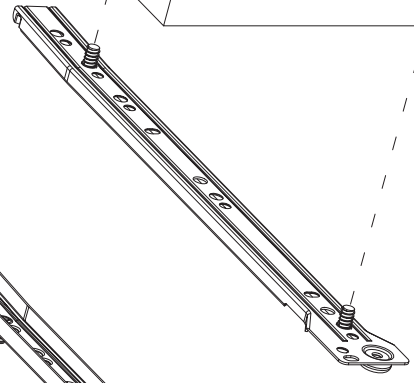
4



CL



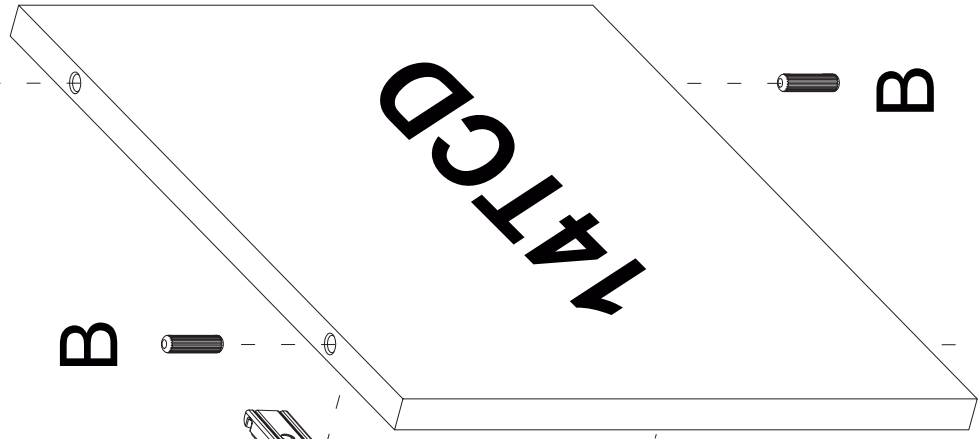
CR



B



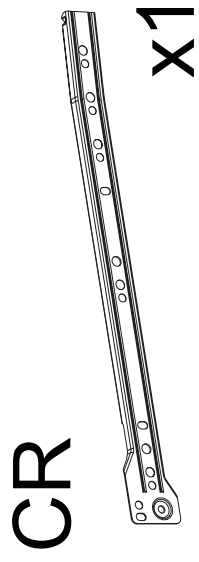
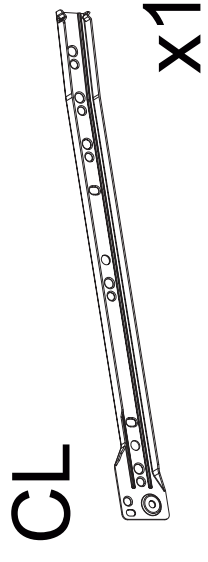
14TCD



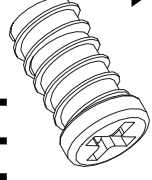
B



B

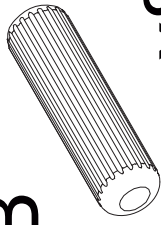


M11

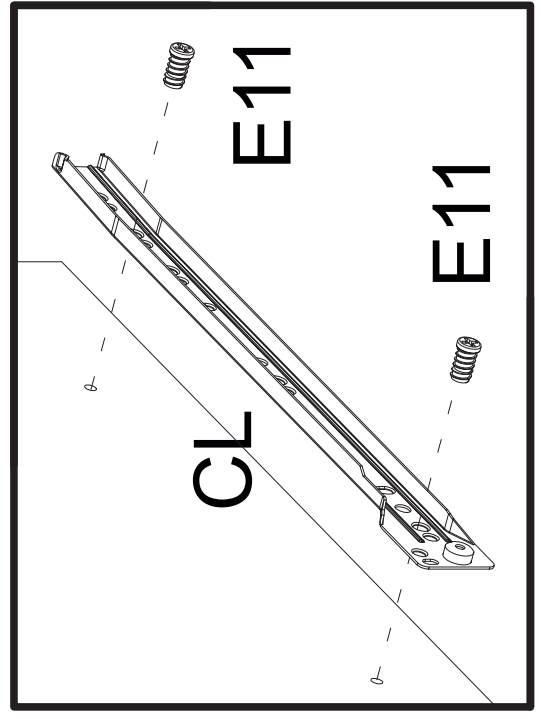


x4

B



x8

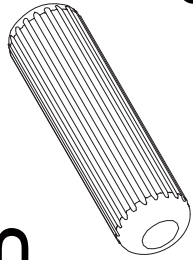


CL

E11

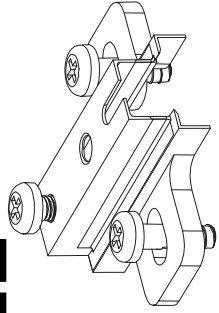
E11

5 B



x8

H2E



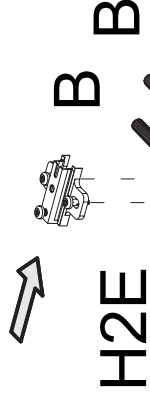
x4



H2E



04FA
x2



H2E



H2E



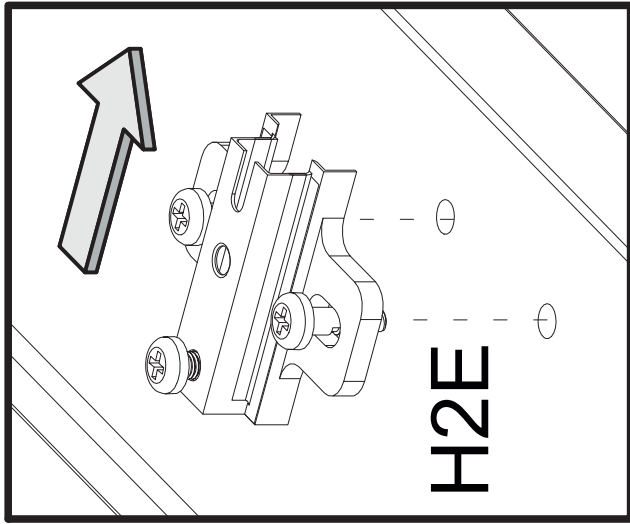
H2E



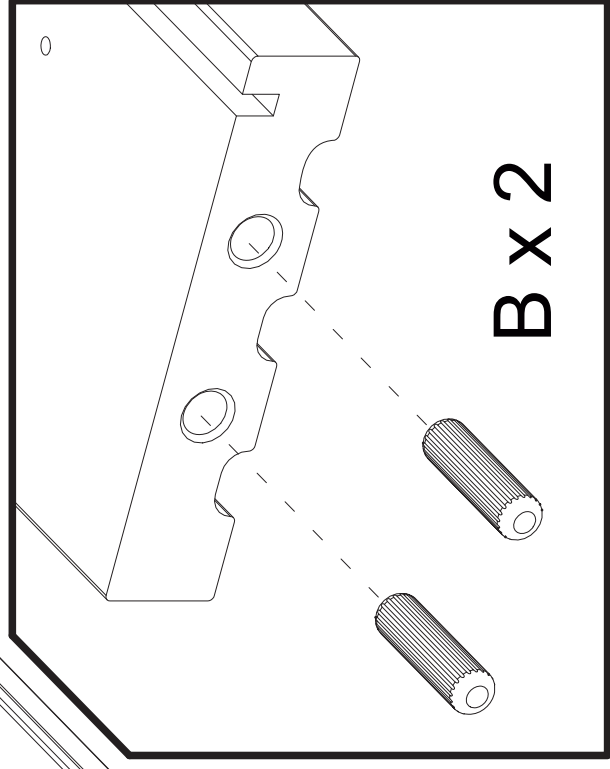
B B



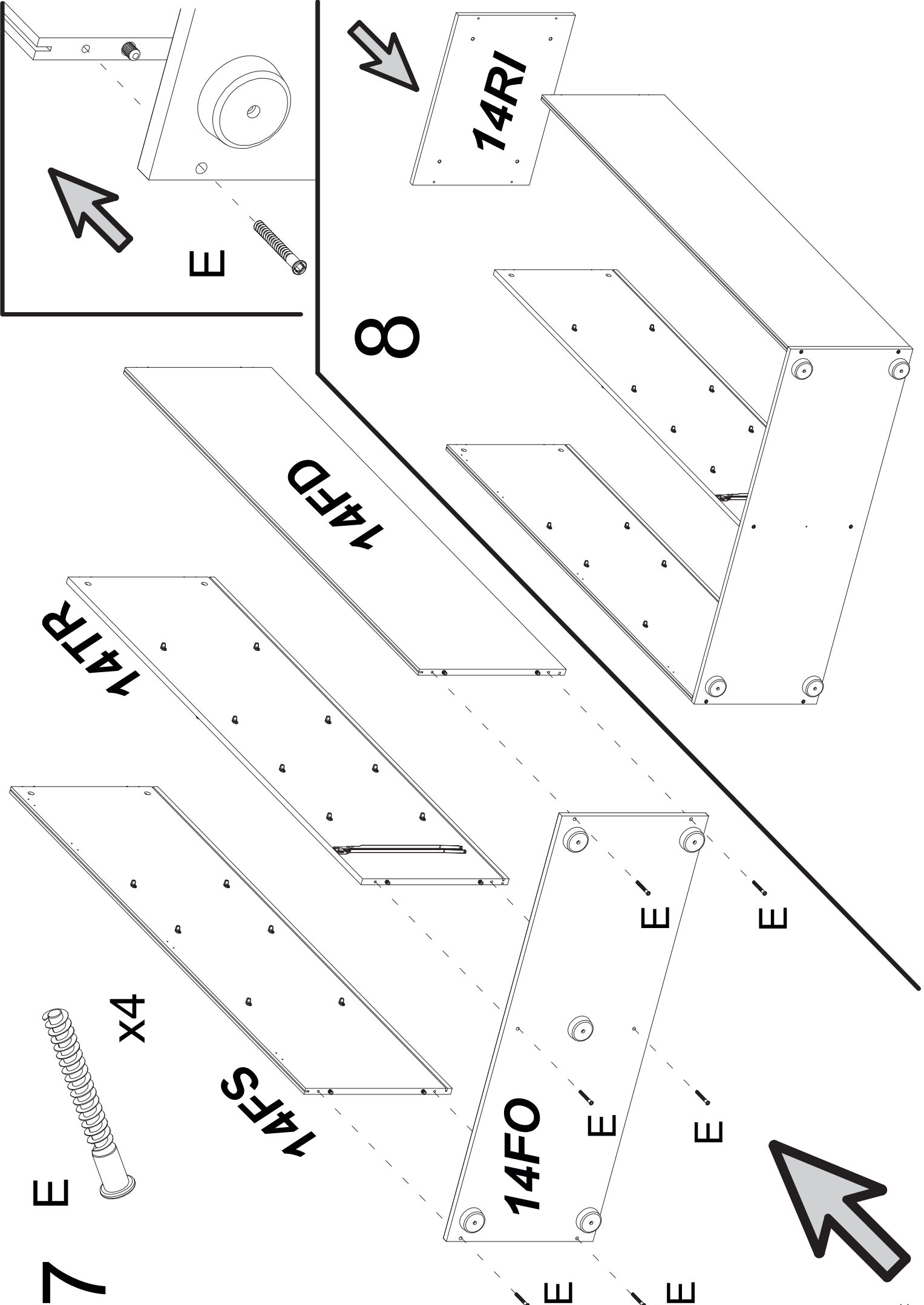
B B



H2E



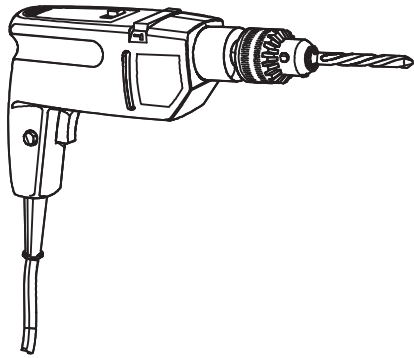
B x 2



9



Ø8

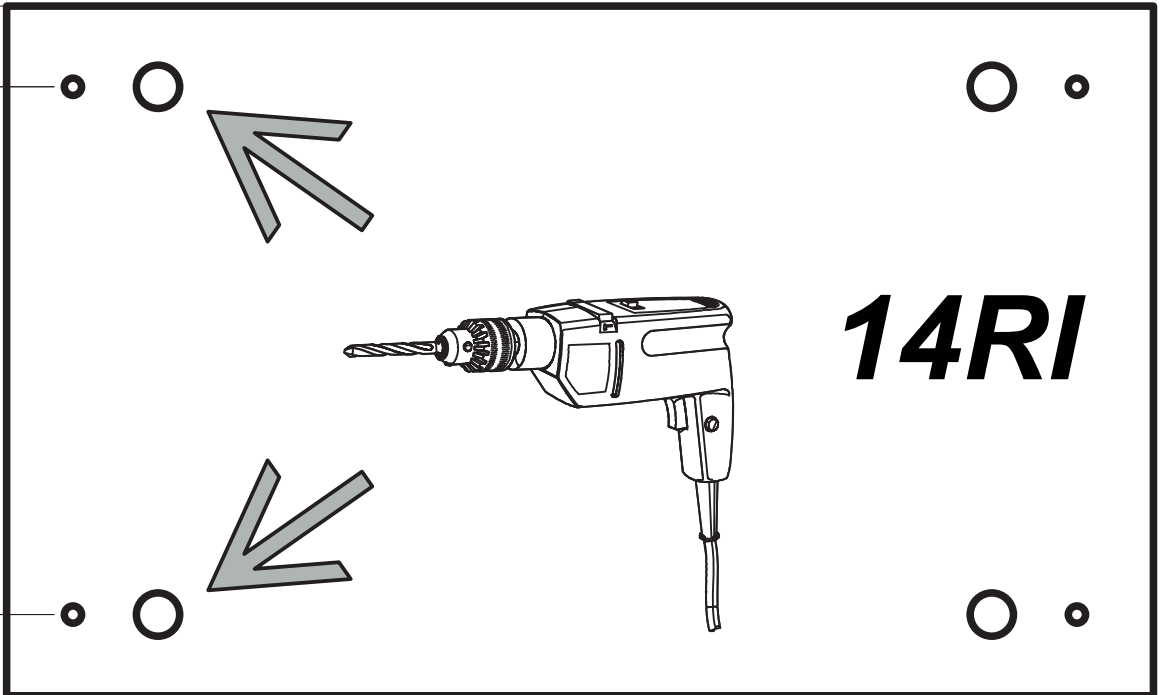


68

542,5 mm

256 mm

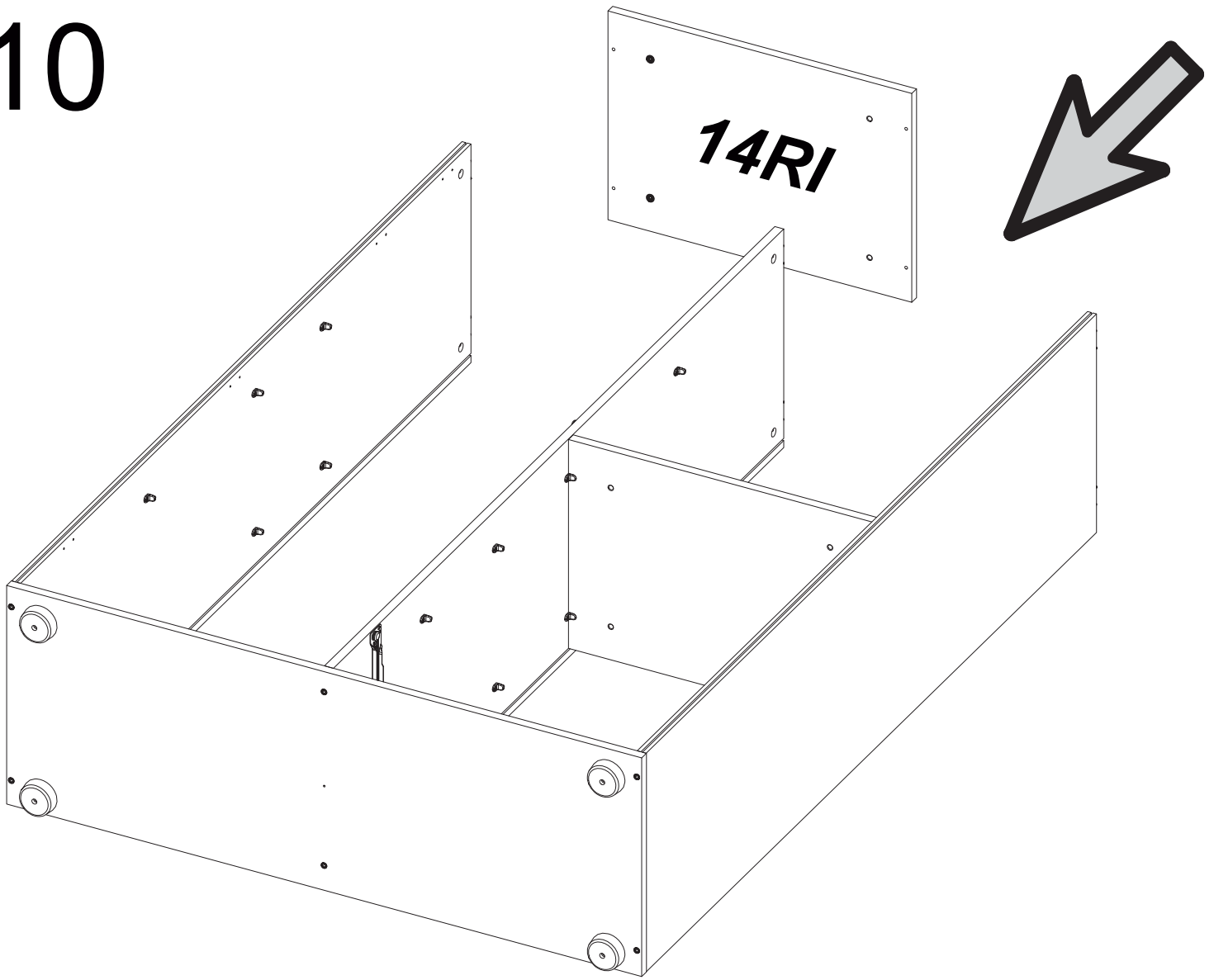
61



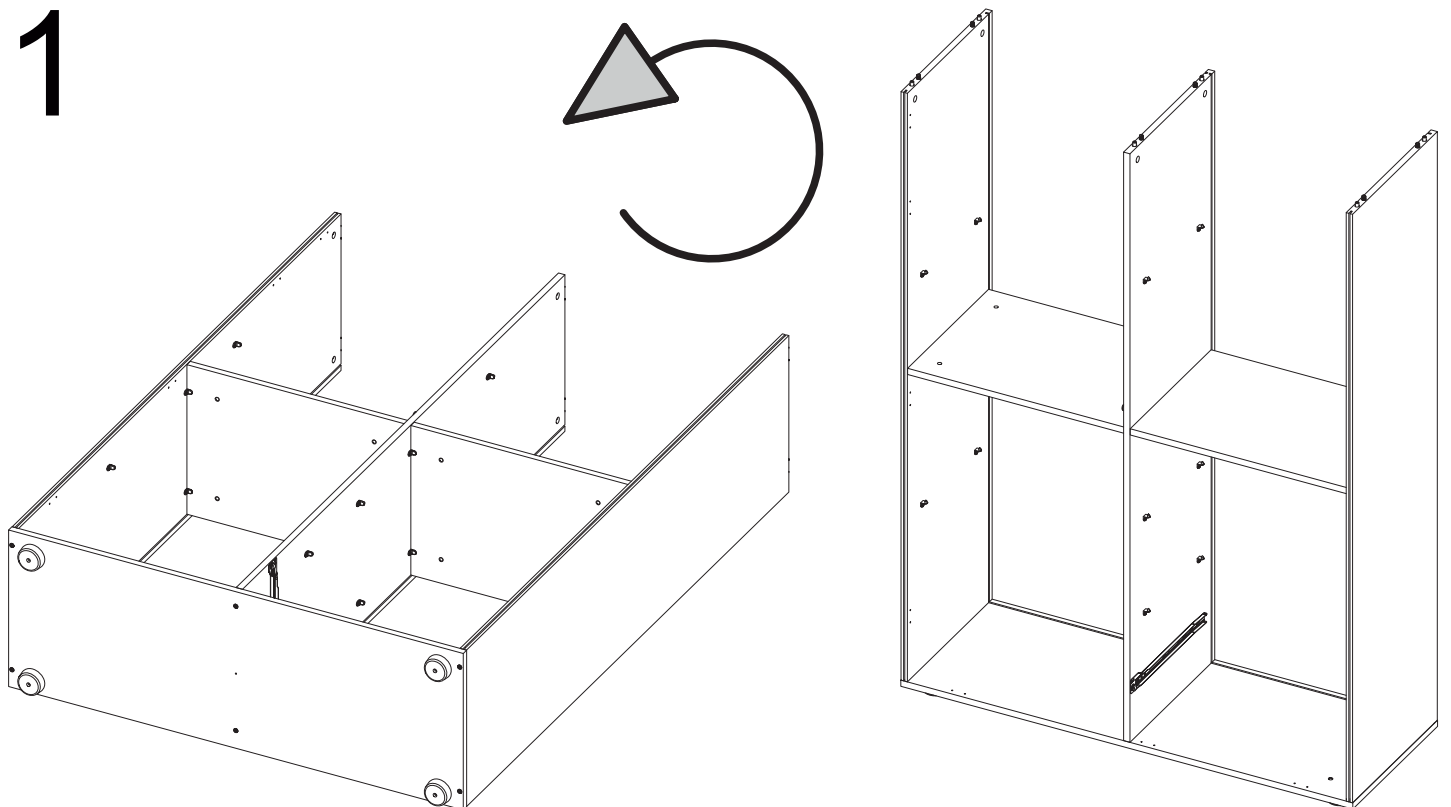
385 mm

14RI

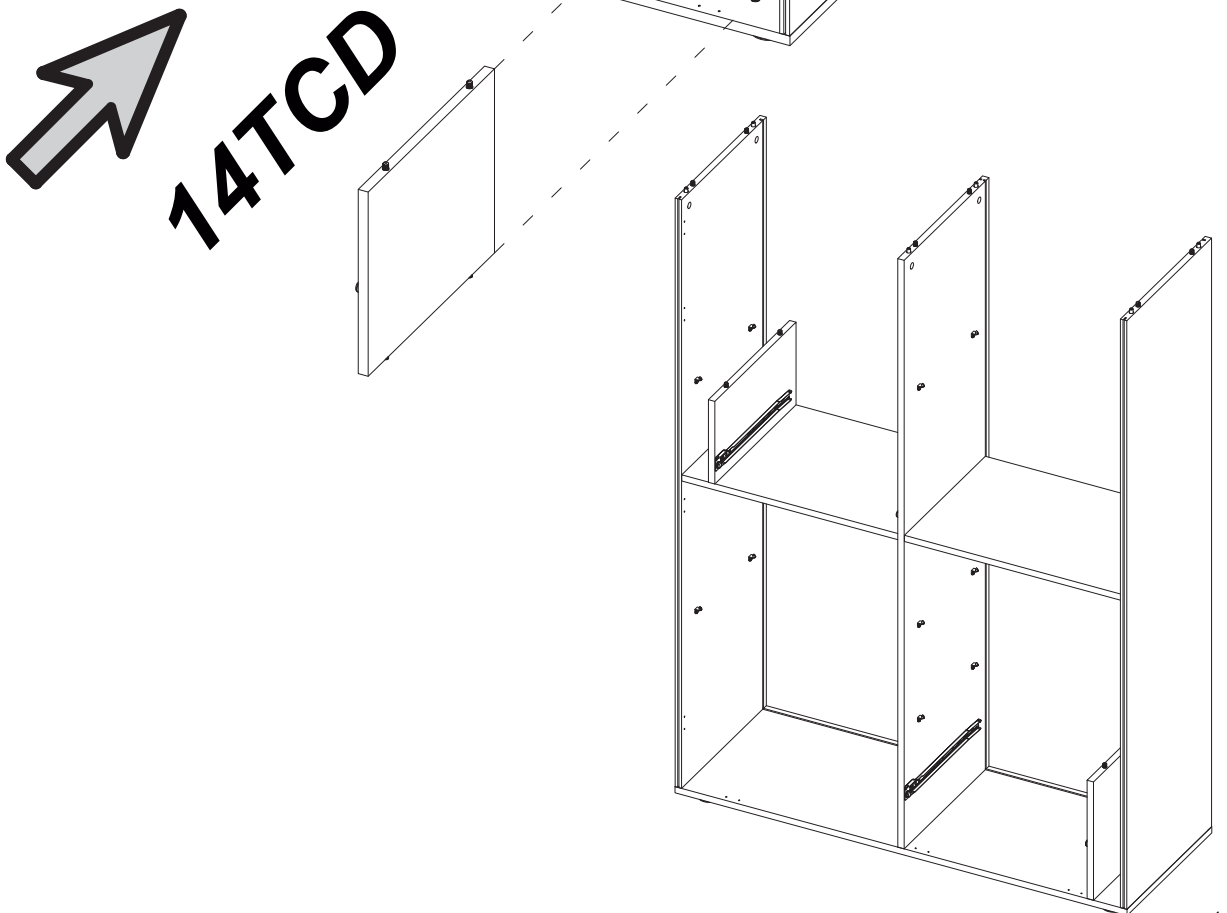
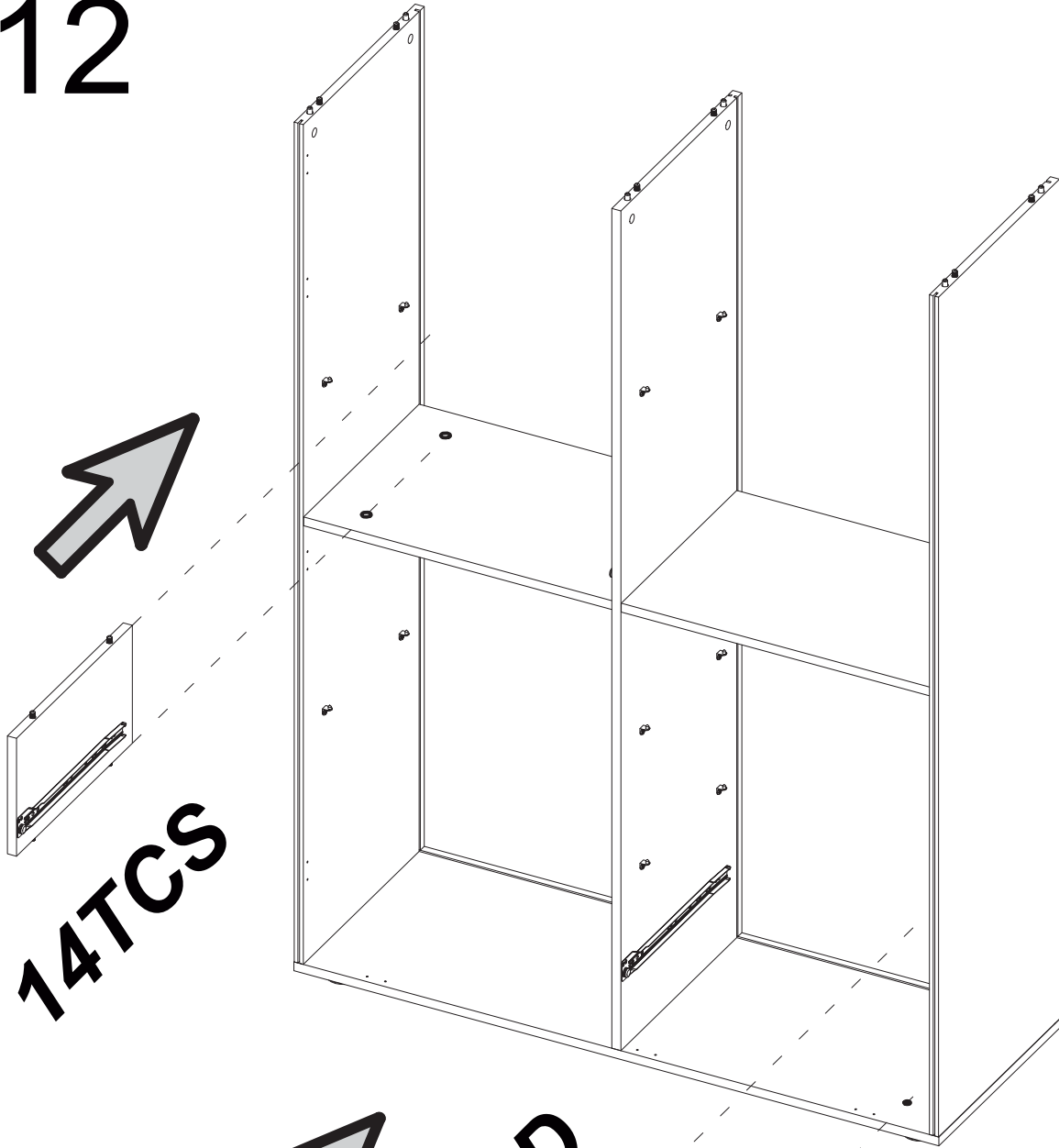
10



11

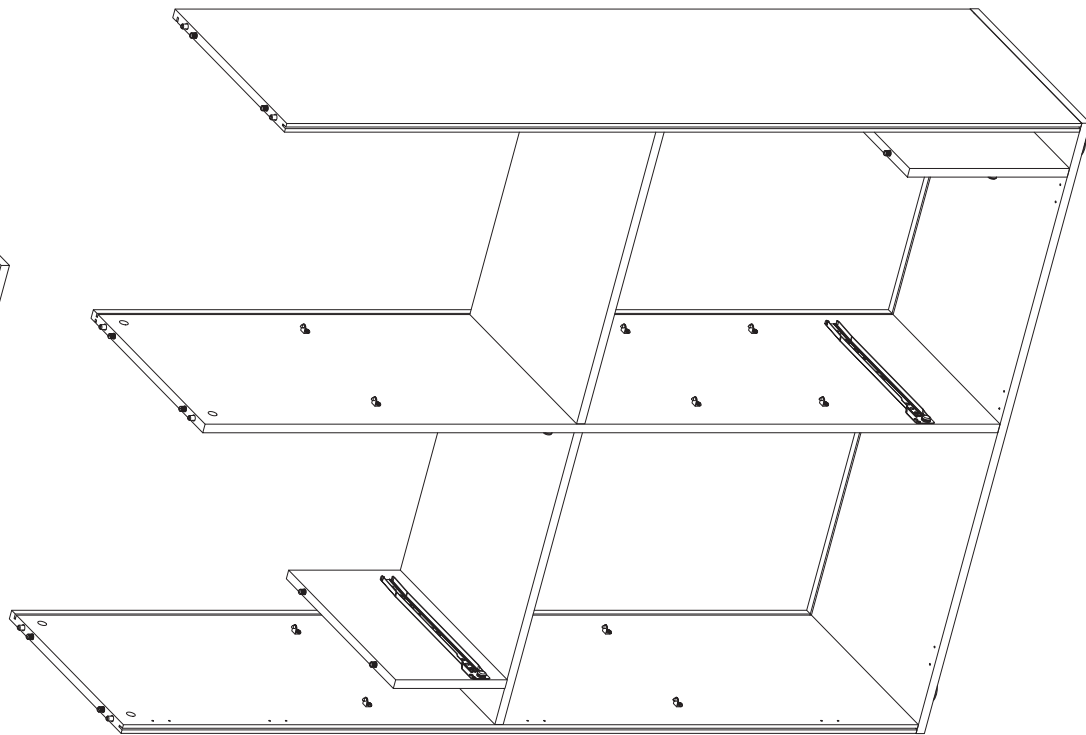
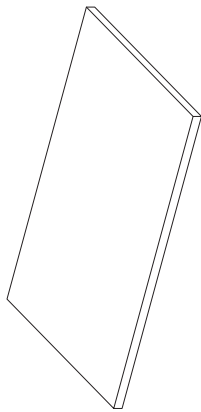
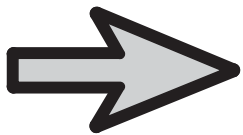


12



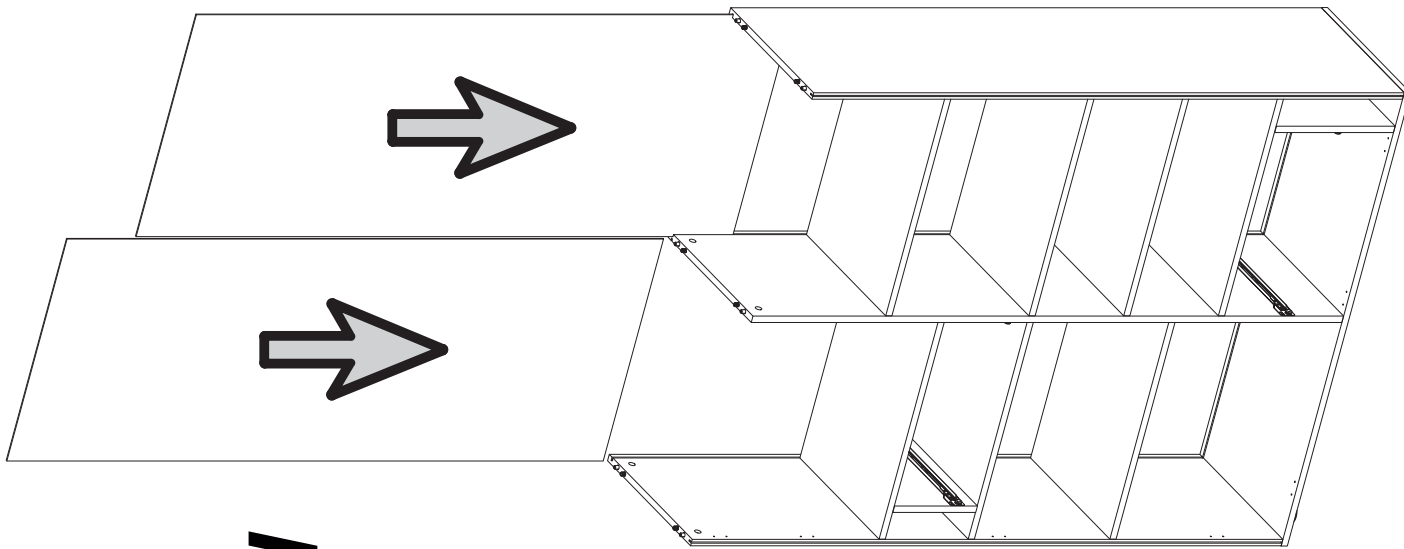
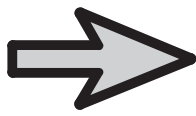
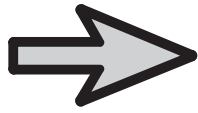
13

14RI x 5



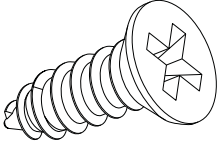
14

14SCH
x 2

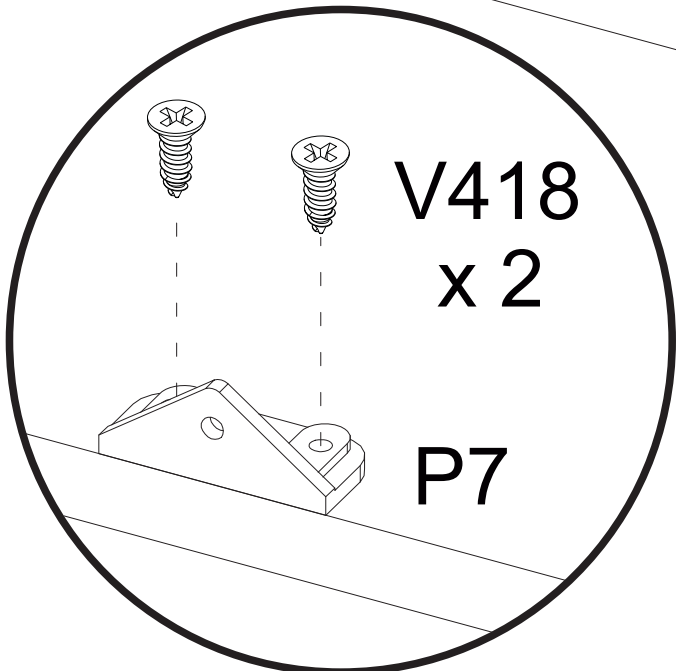


15

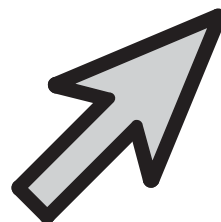
V418



x6



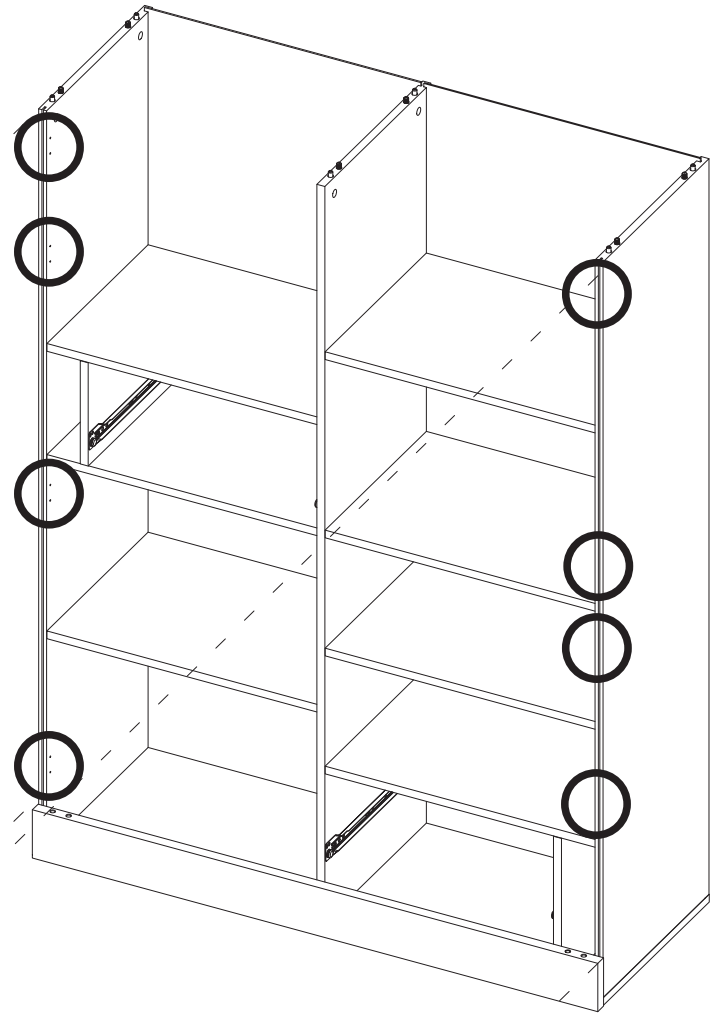
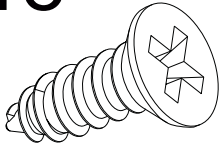
14FAF



16

V418

x16



04FA



01PETI

x 3

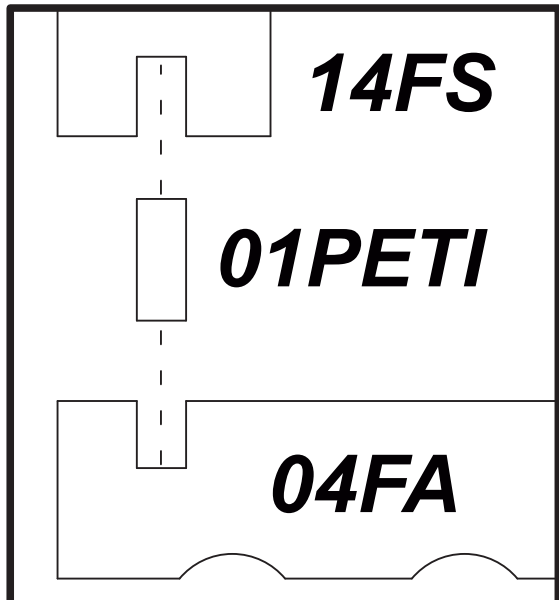


01PETI

x 3



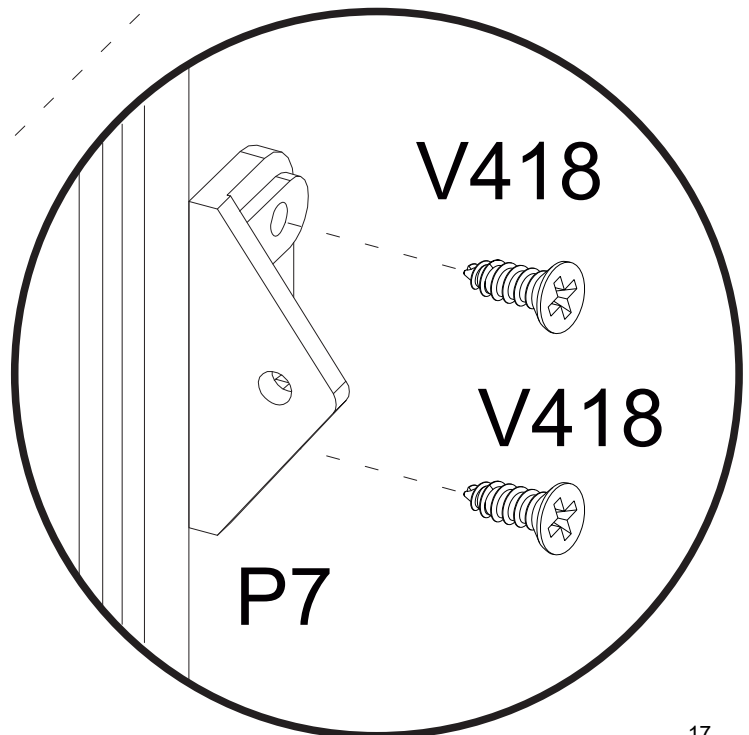
04FA



14FS

01PETI

04FA

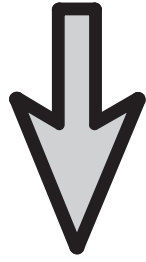


V418

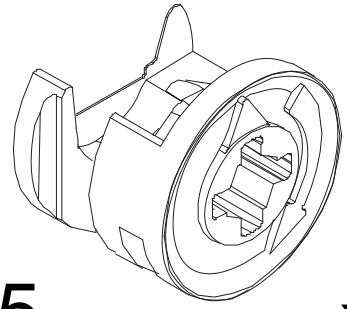
V418

P7

17

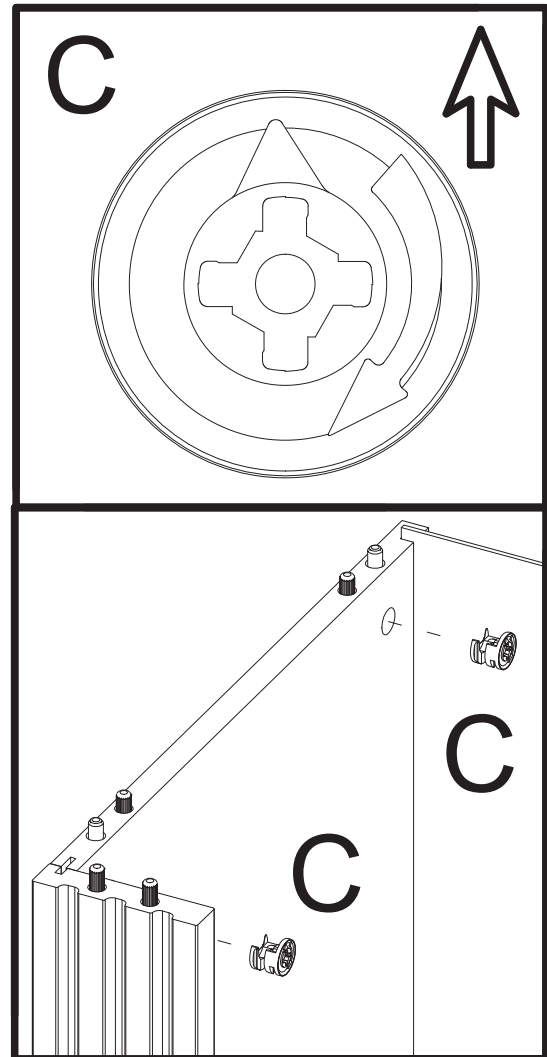
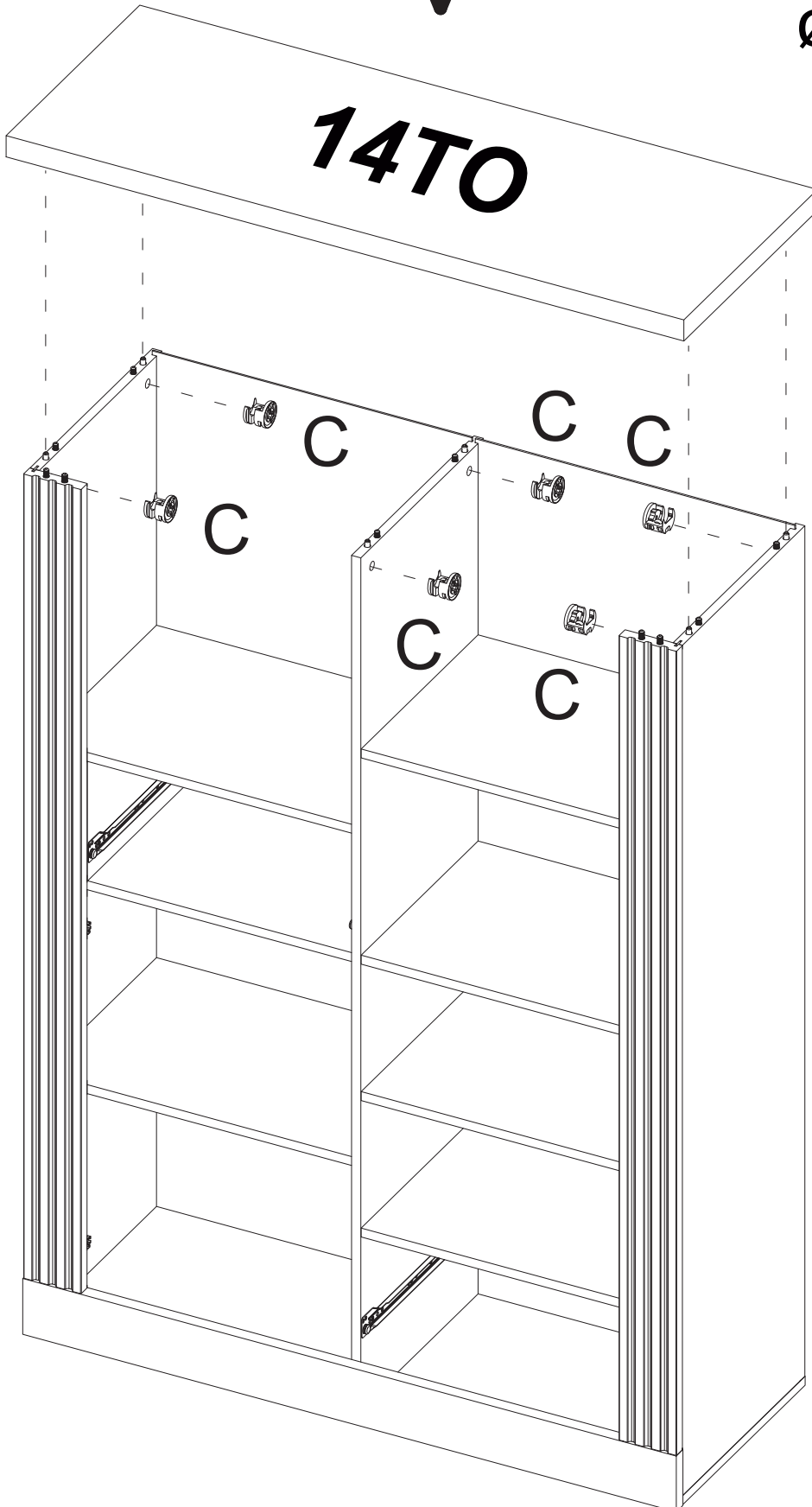


C

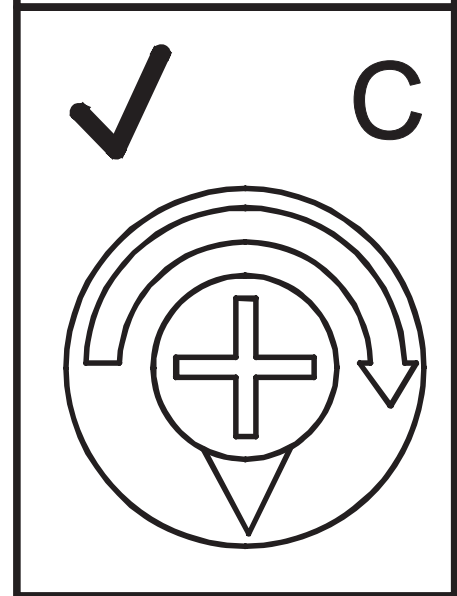
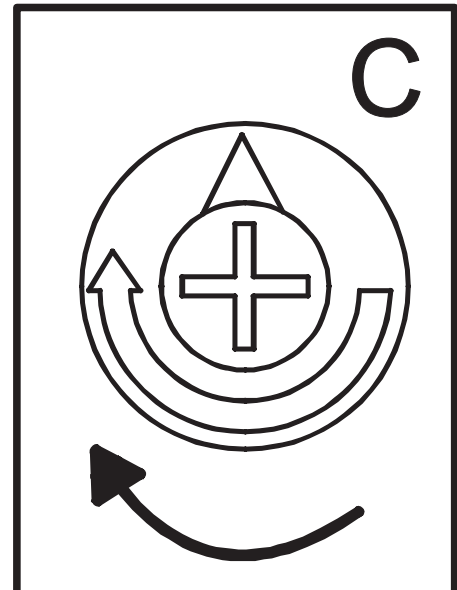
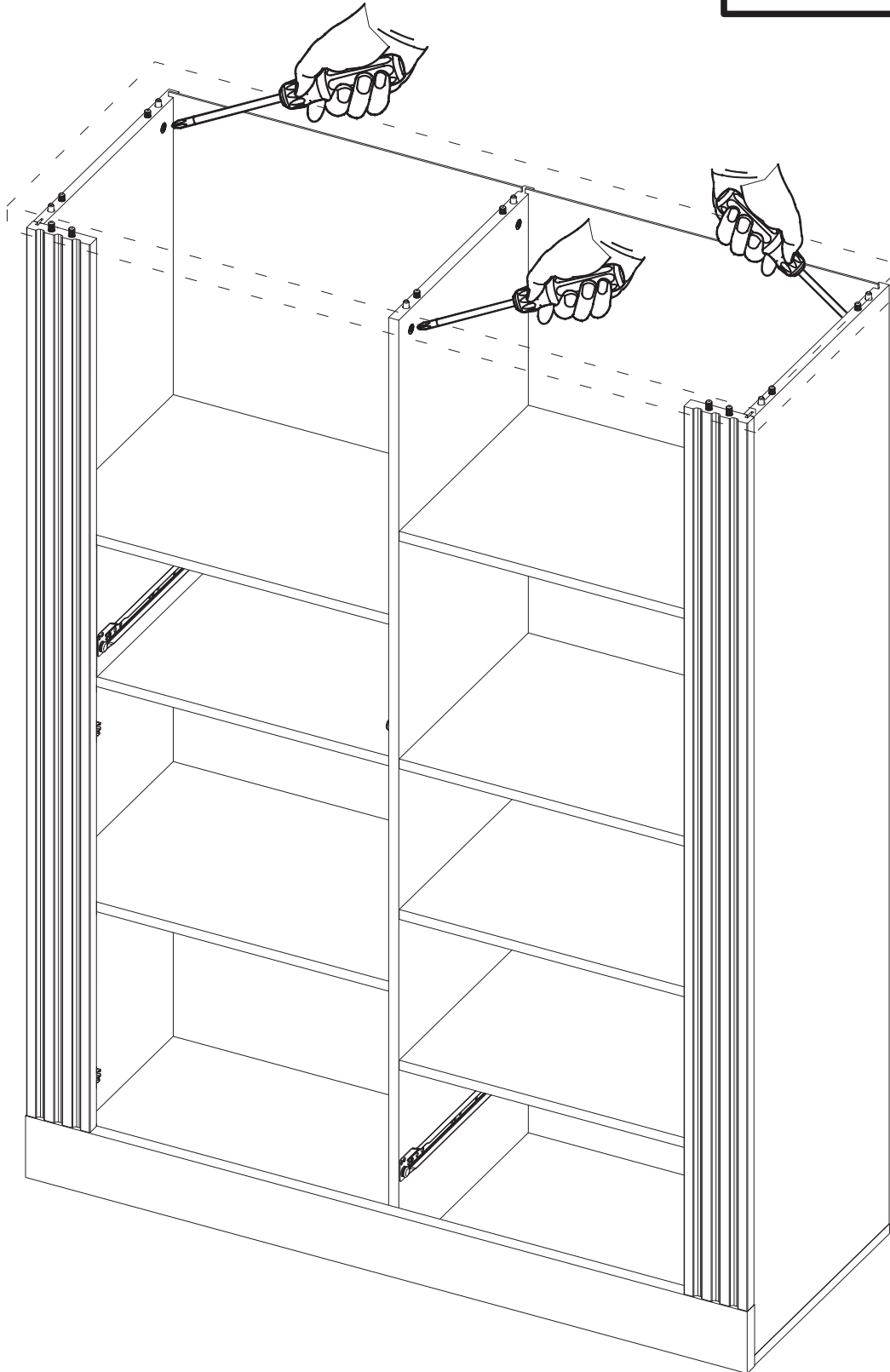
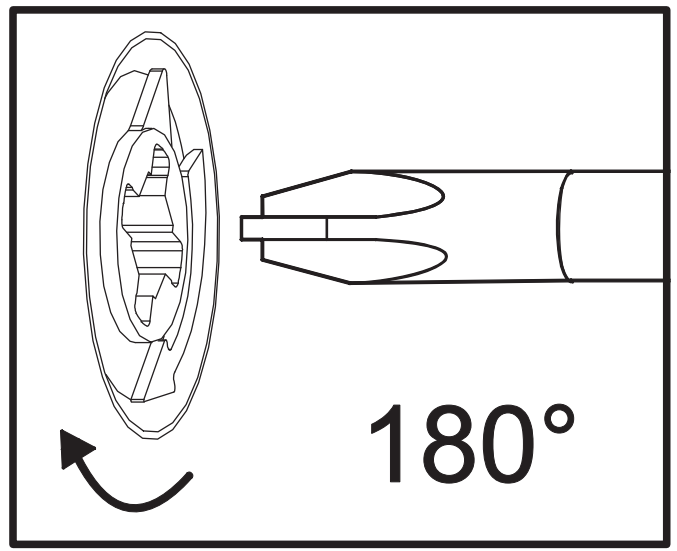
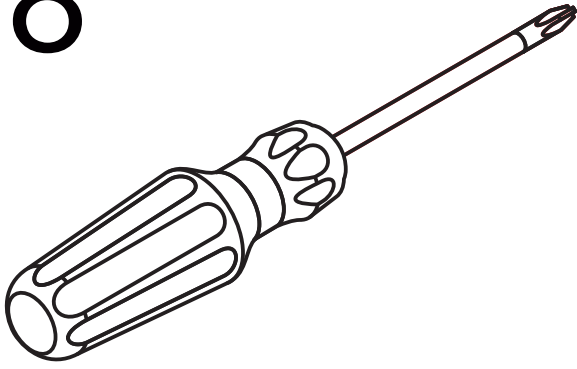


ø15

x6

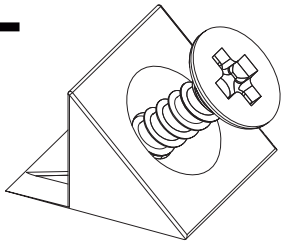


18

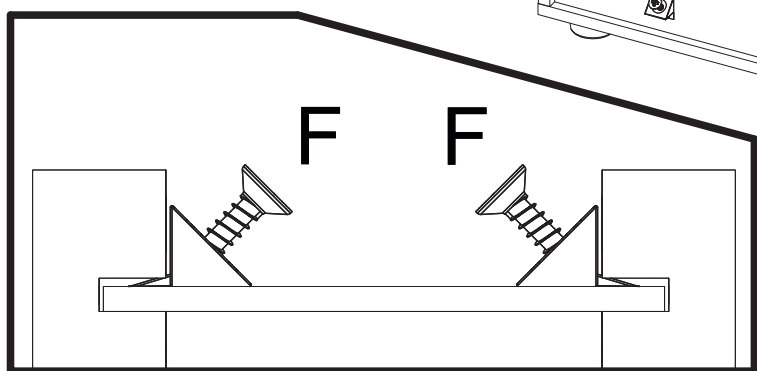
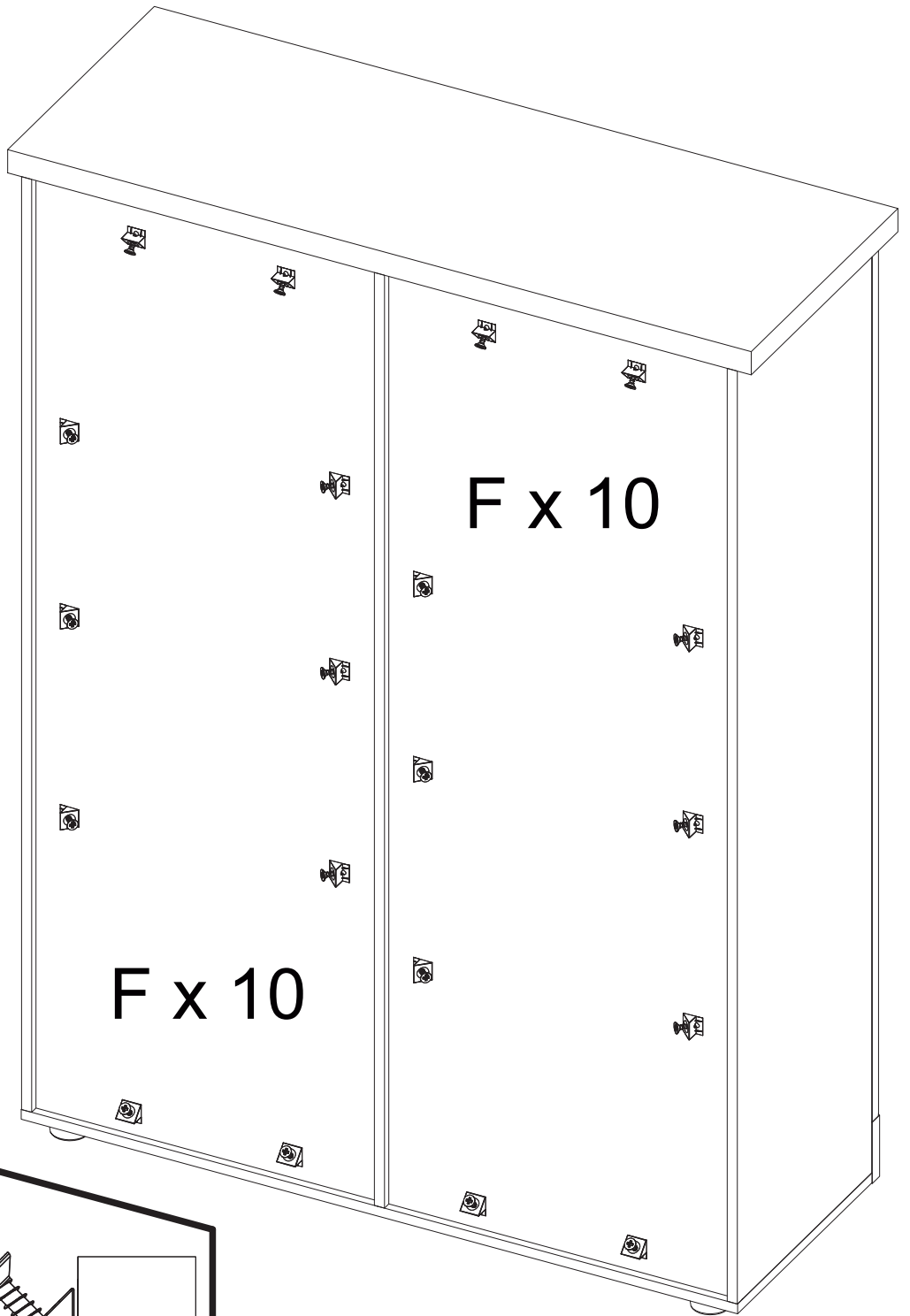
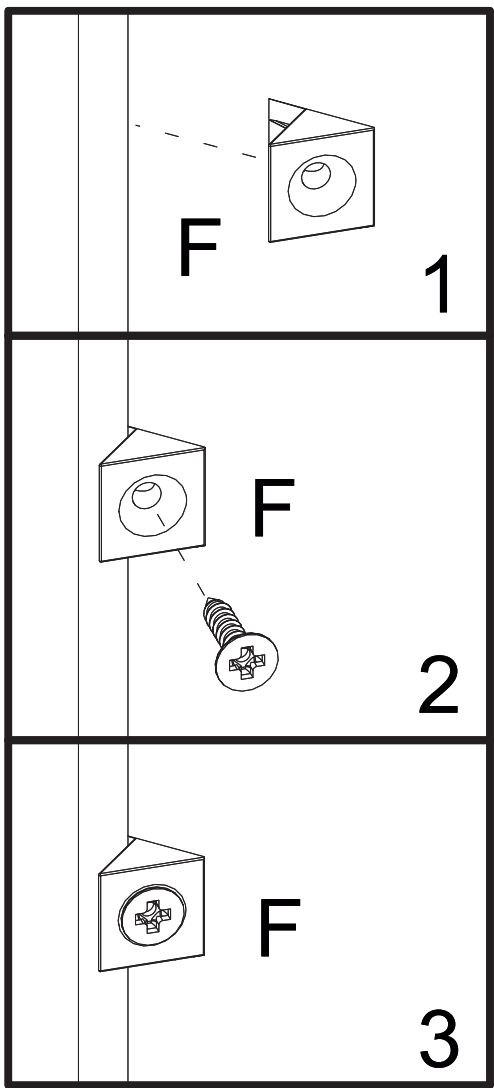
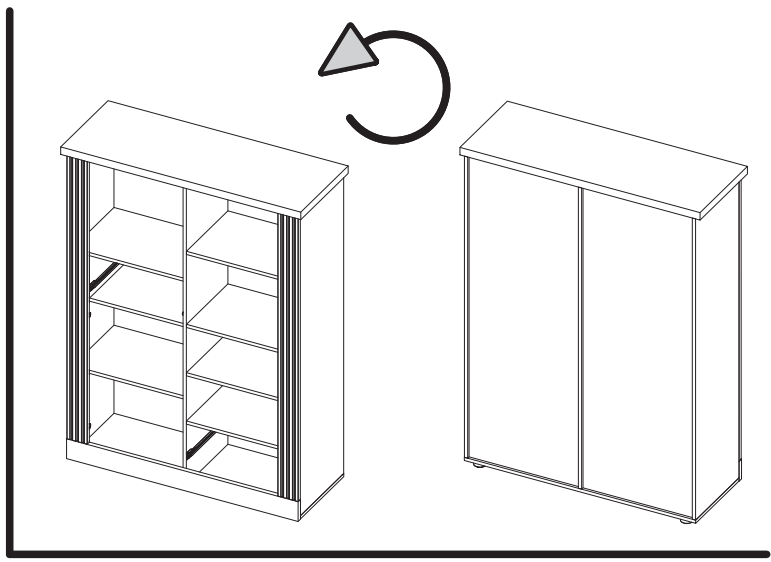


19

F



x20





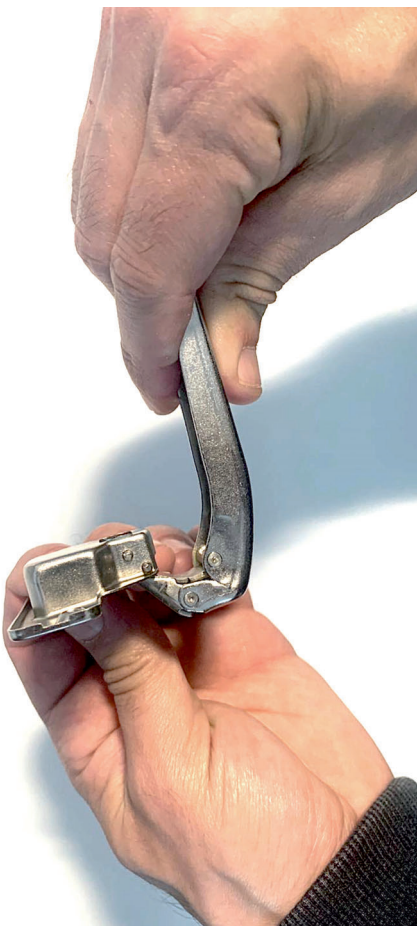
Attenzione!!! Aprire le cerniere prima del montaggio
Attention!!! Open hinges before assembly
Achtung!!! Scharniere vor der Montage öffnen
Attention!!! Ouvrir les charnières avant l'assemblage
Atención!!! Abrir las bisagras antes del montaje



1



2



3



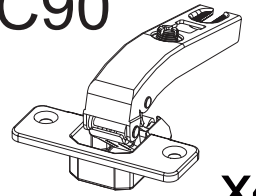
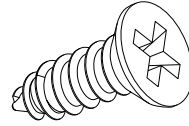
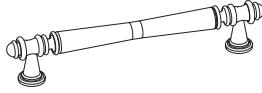
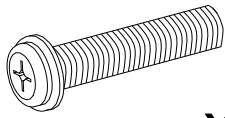
20

T420

MAN

V415

C90



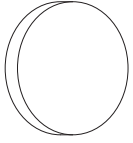
x4

x2

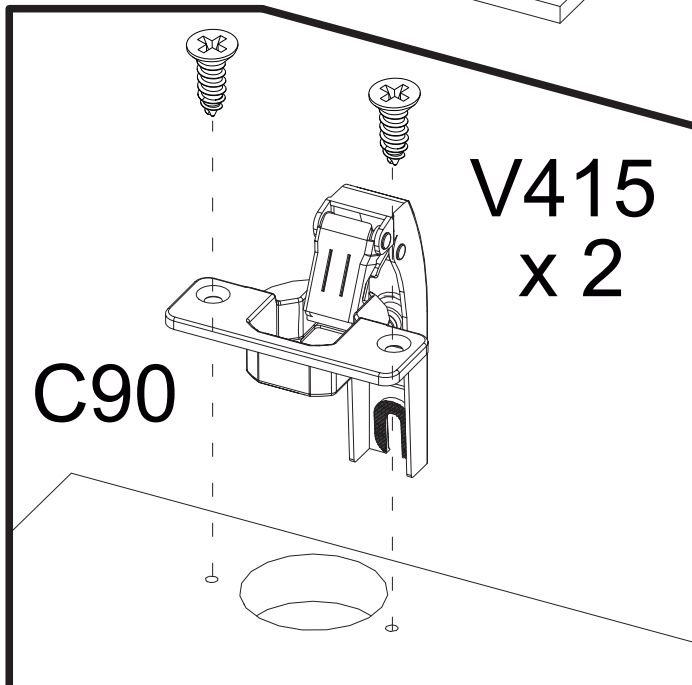
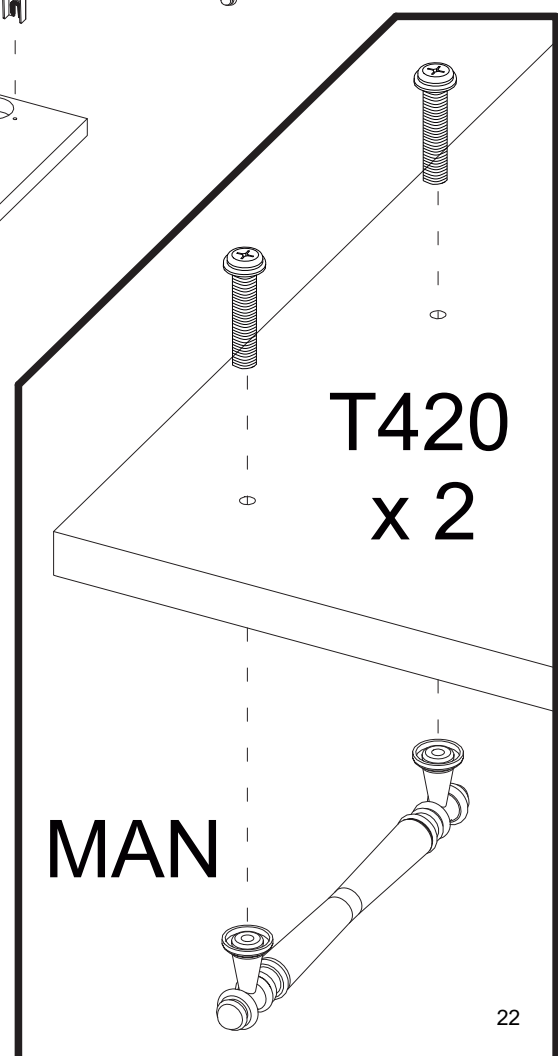
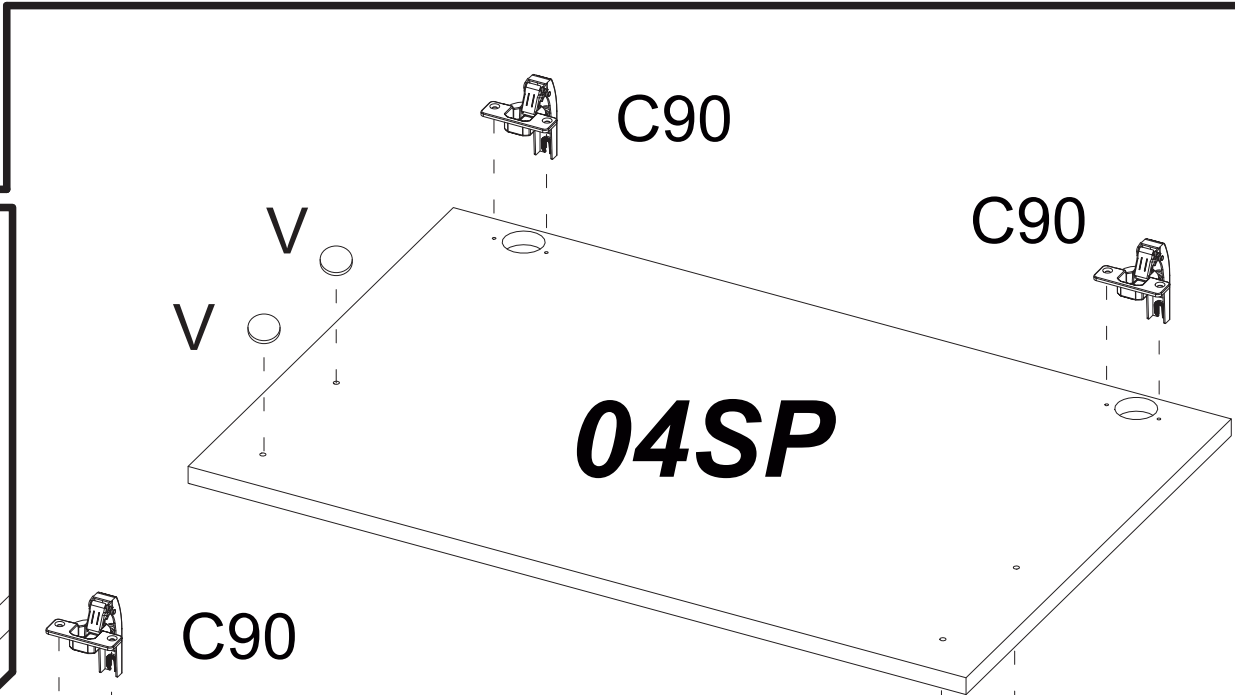
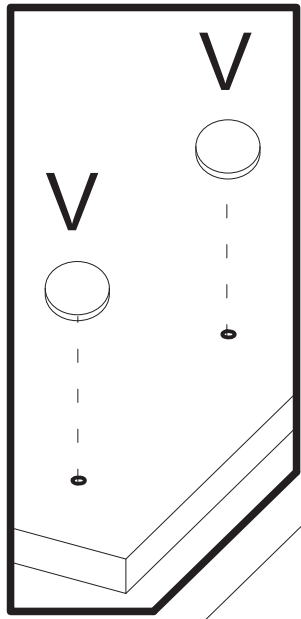
x8

x4

V



x4



MAN

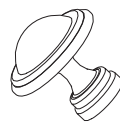
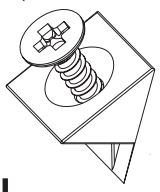
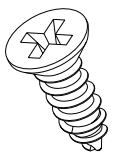
V415
x 2

C90

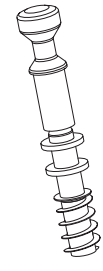
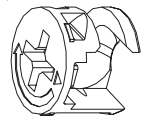
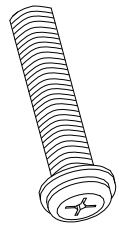
T420
x 2

MAN

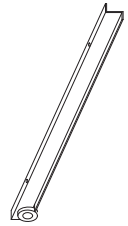
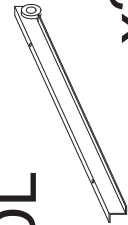
POM x2 F x4 V3516 x8



T420 x2 C1 x4 D1 x4



DL x2 DR x2



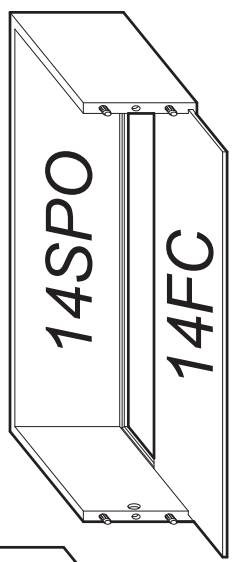
14SPO



14FC



14CAS



14SPO

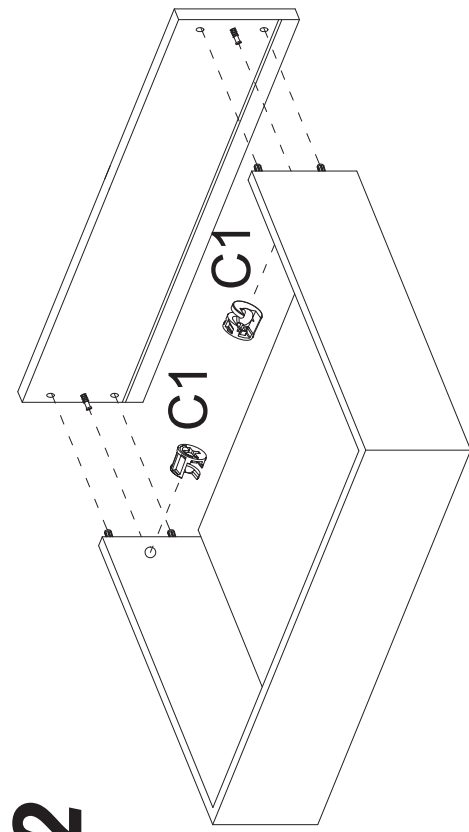


14FC

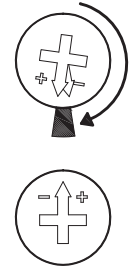
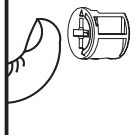


14CAD

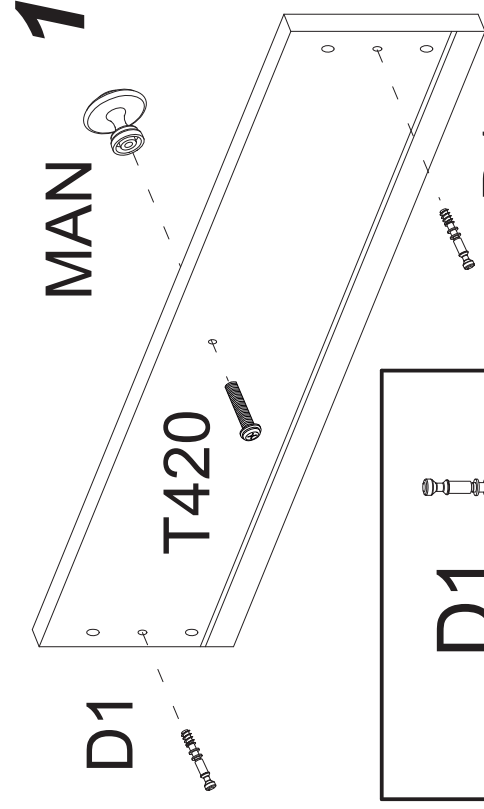
2



C1



1



MAN

T420

D1

01CA

V3516 x2

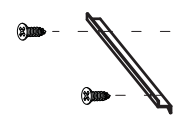


3

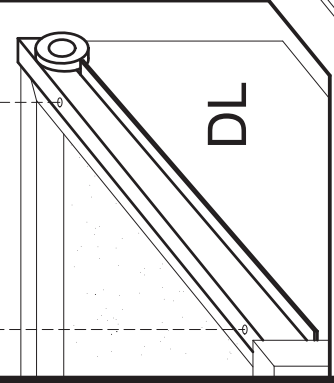
V3516 x2



V3516 x2



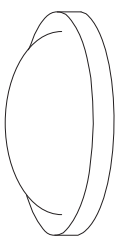
F x2



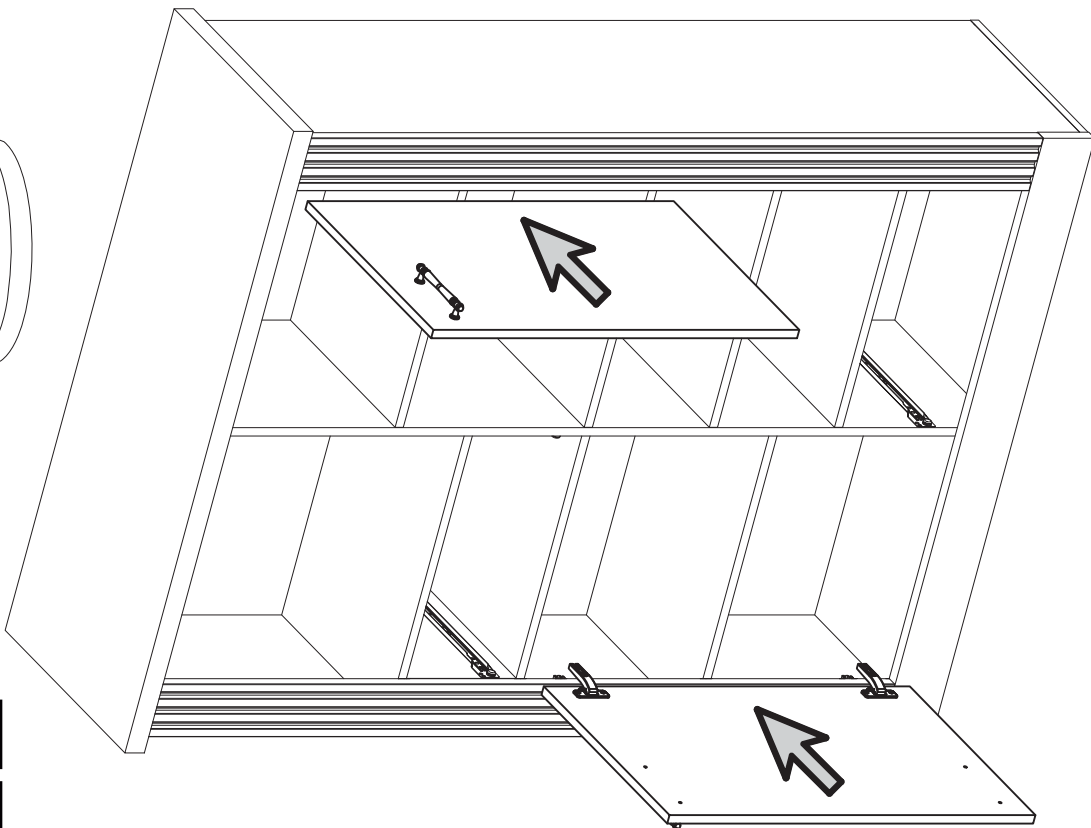
DL

22

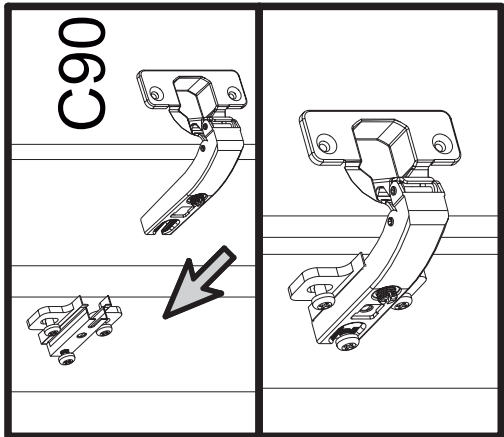
G



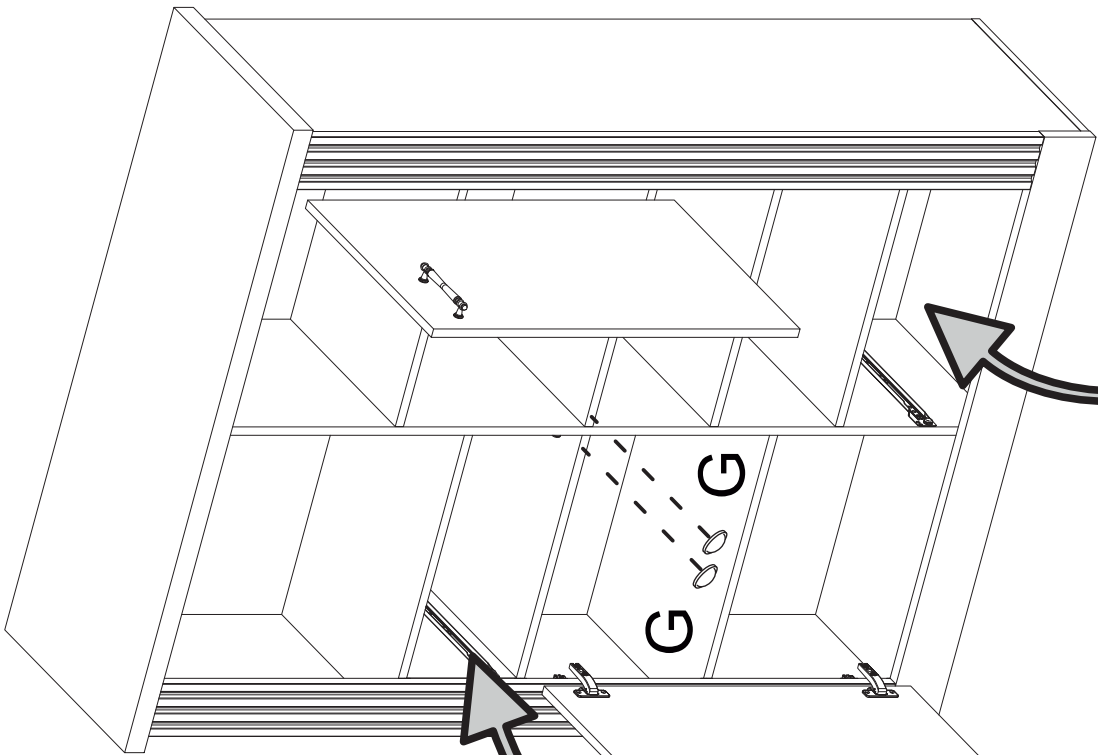
x6



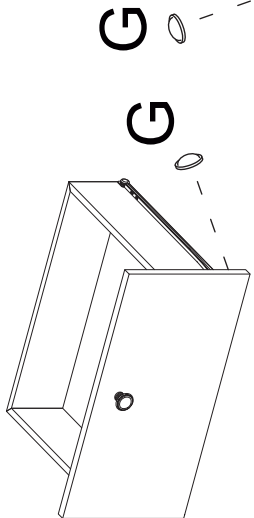
04SP x 2



C90



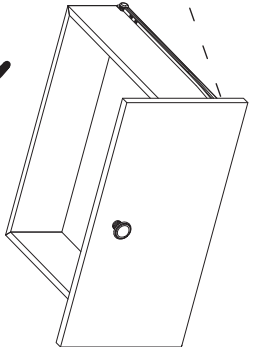
G G



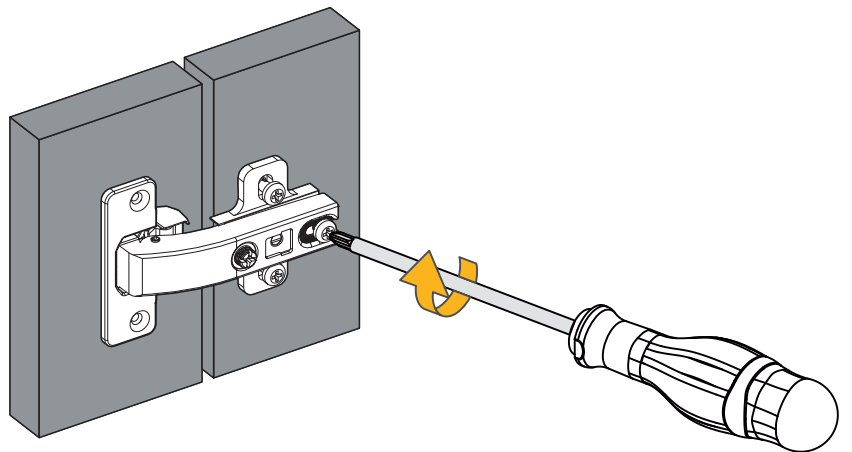
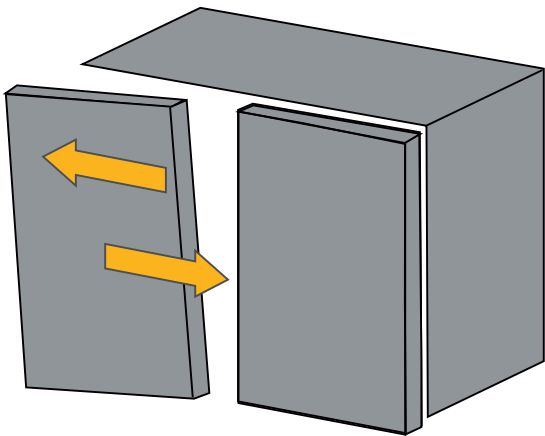
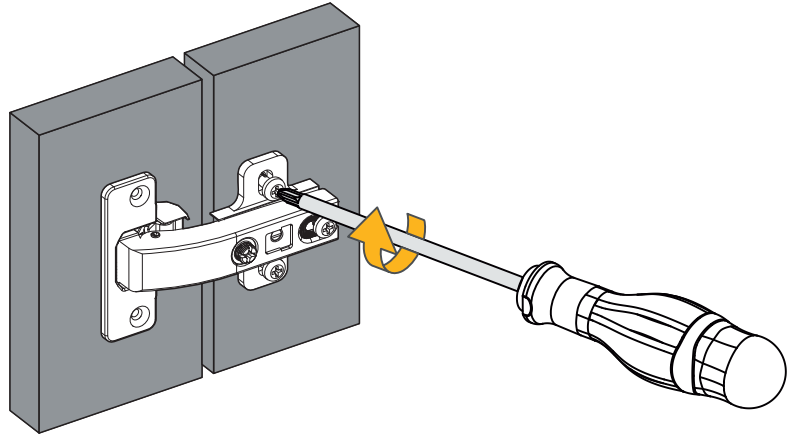
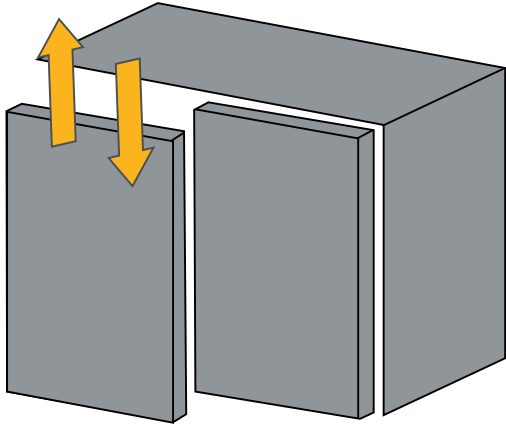
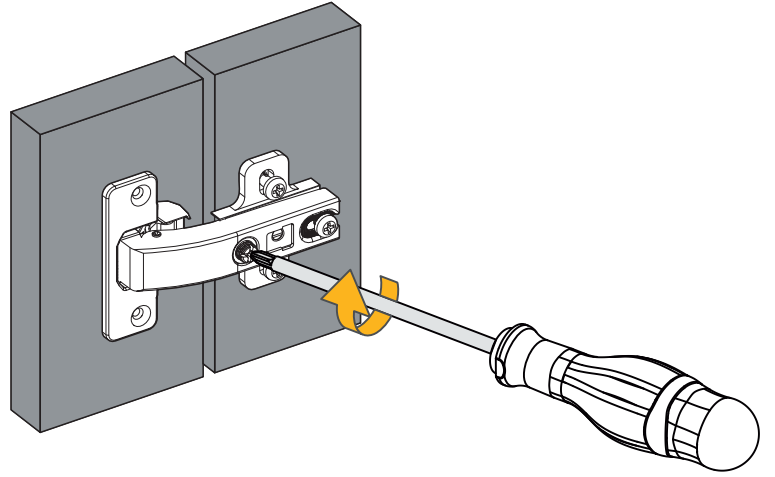
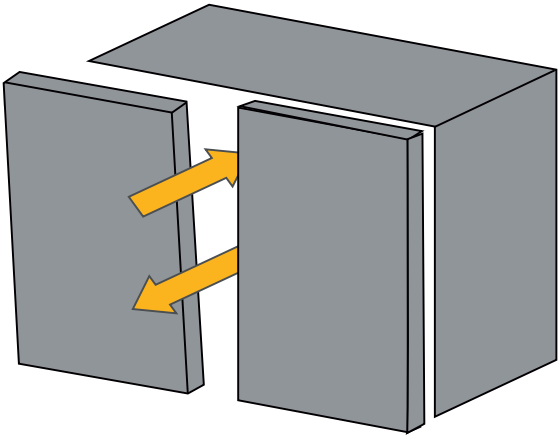
G

14CAS

14CAD



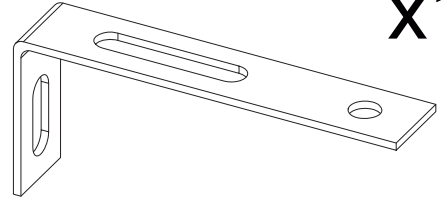
G





PST

x1



Ø8

V418

x2

