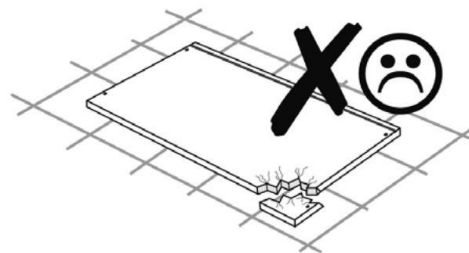
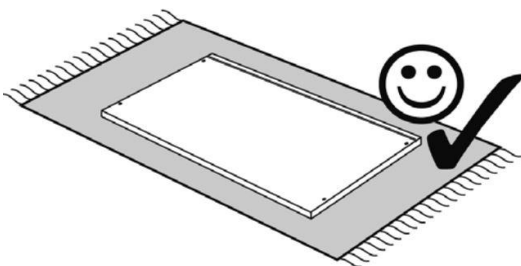
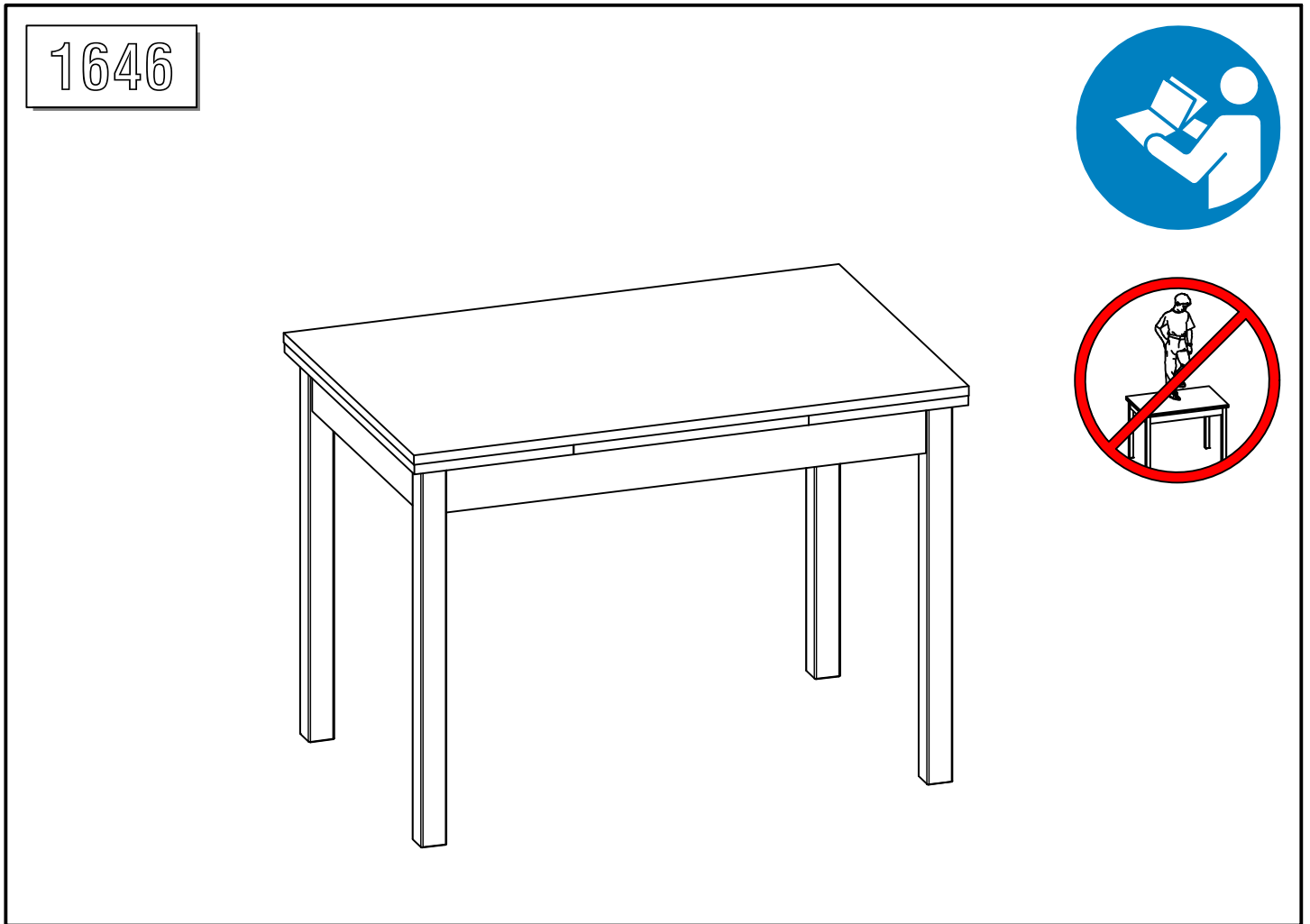


F.4562-41

Platnost / Stand : 24.11.2023

ASSEMBLY INSTRUCTIONS - AUFBAUANLEITUNG
- INSTRUKCJA MONTAZU - MONTÁŽNÍ NÁVOD



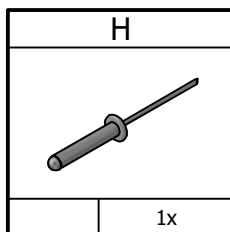
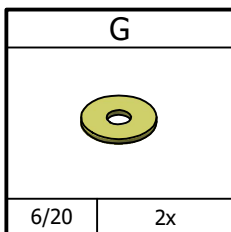
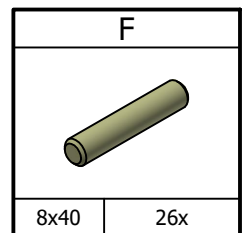
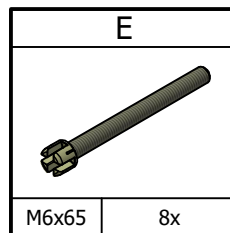
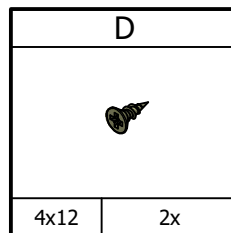
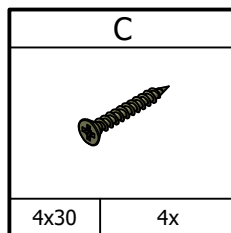
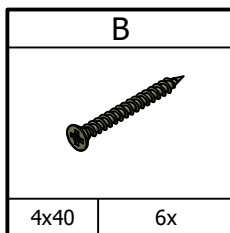
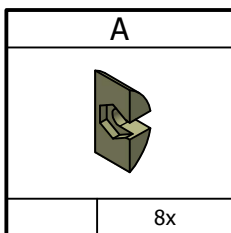
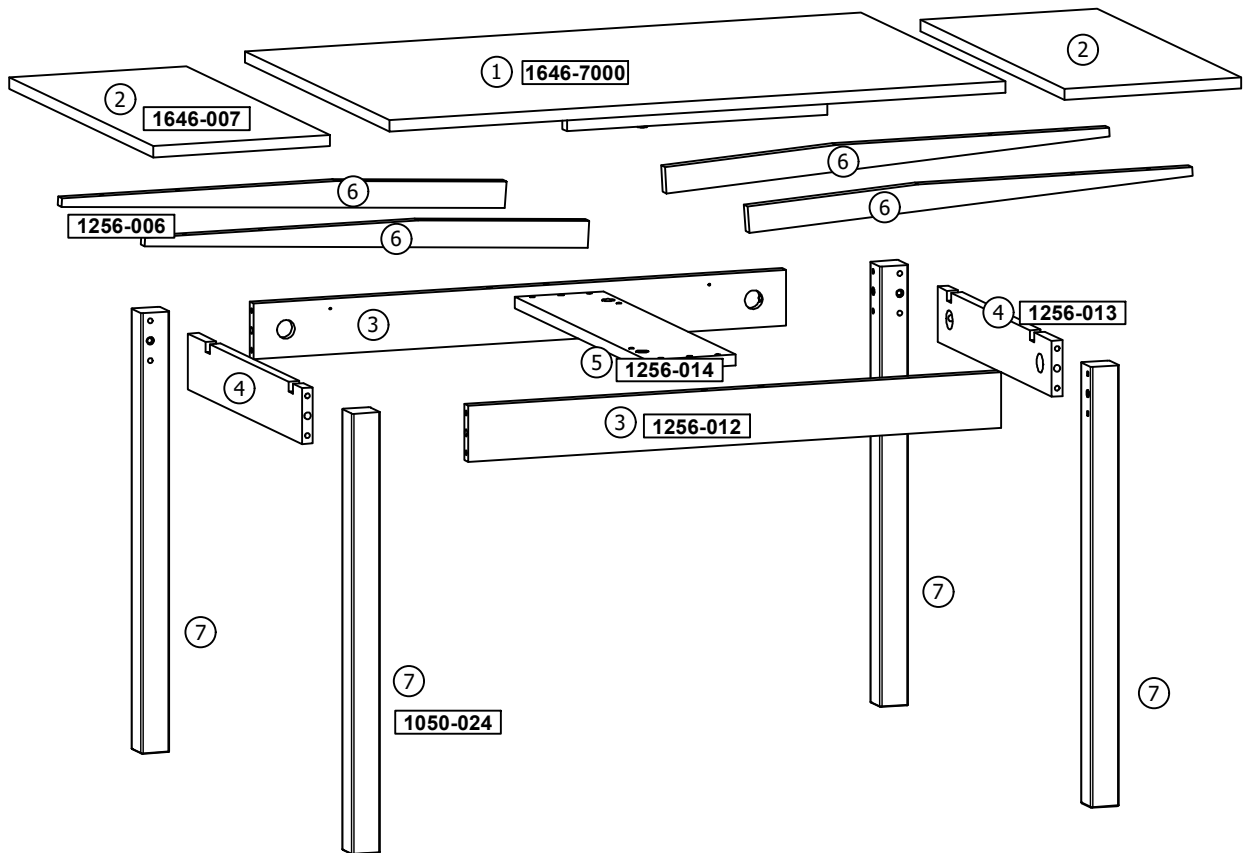
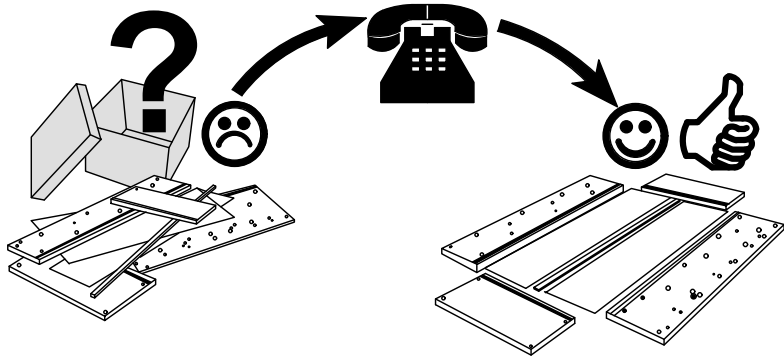
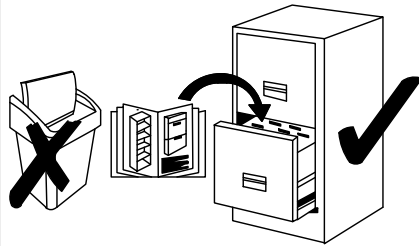
60 min.

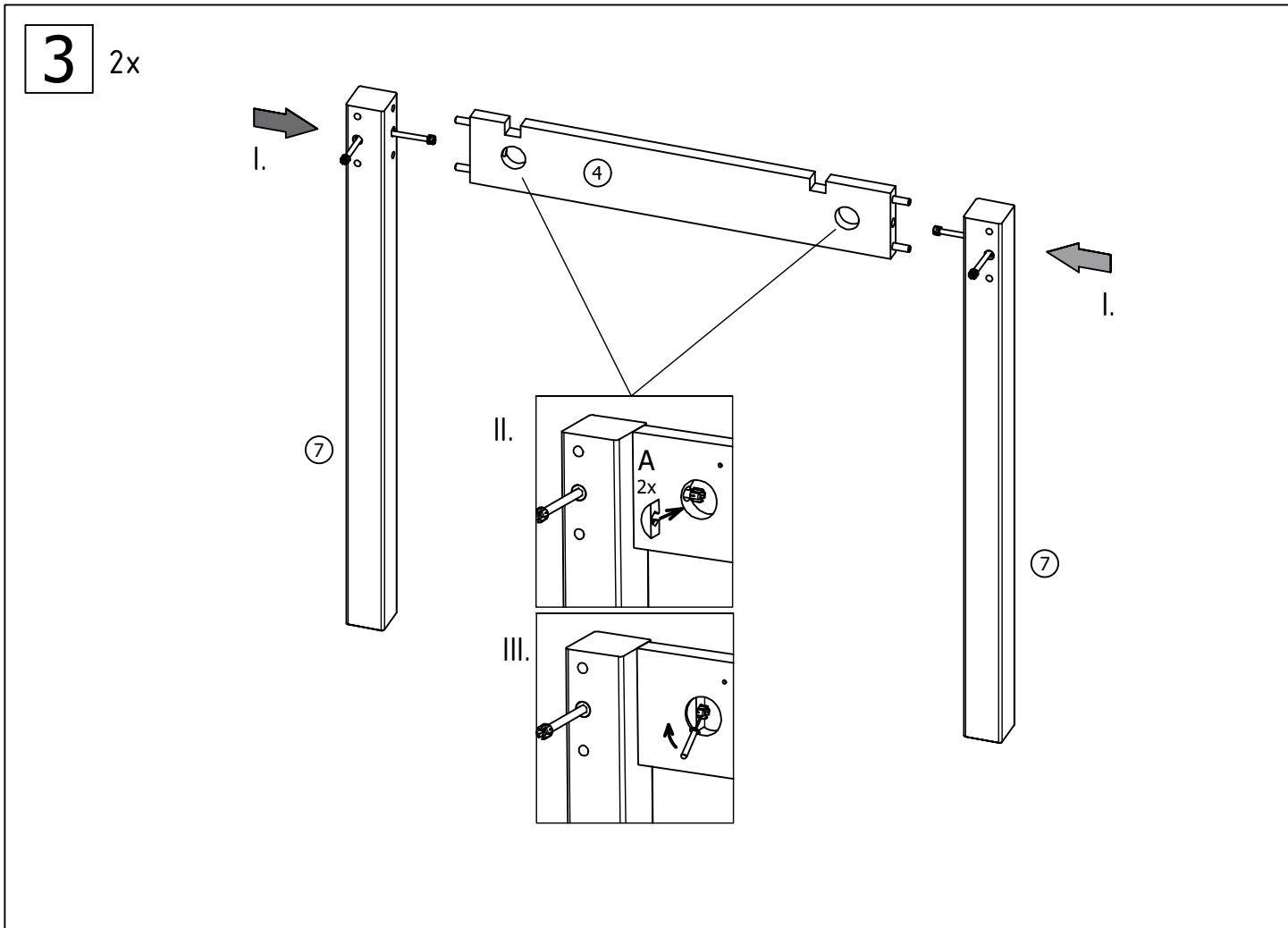
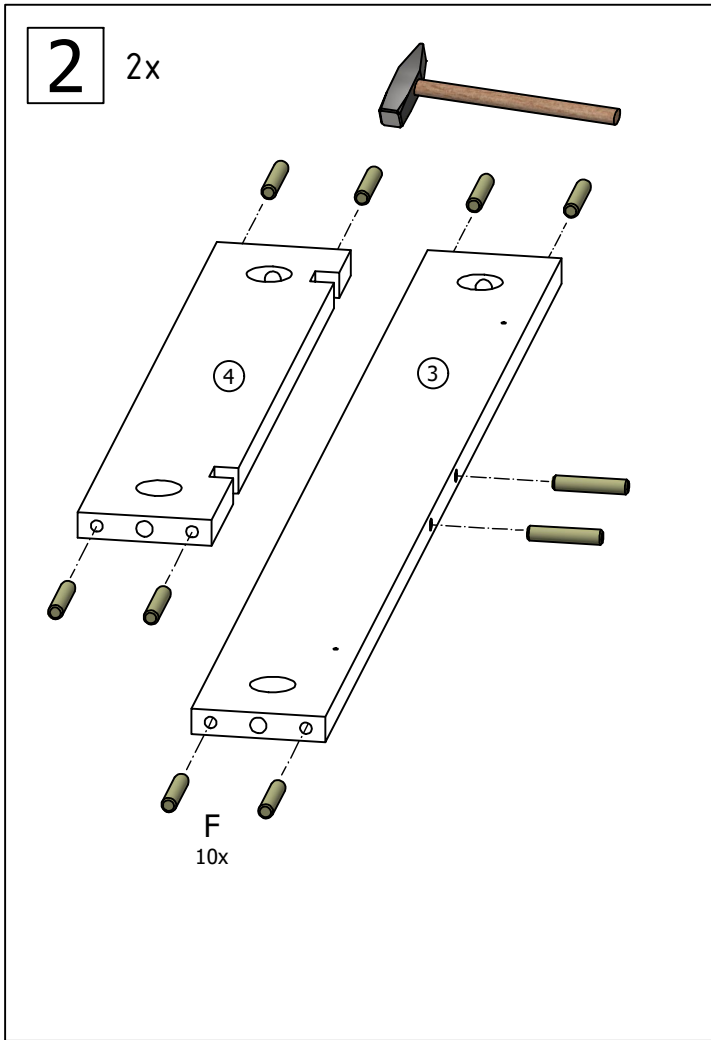
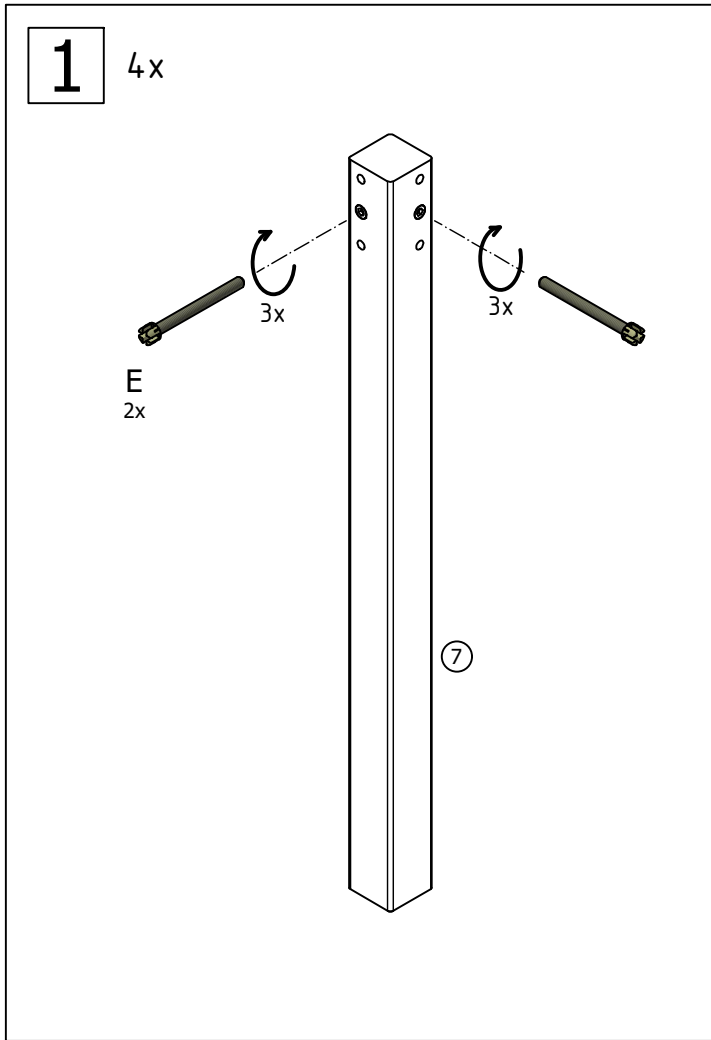
Service • Assistenza • Dienstverlening • Serwis •
 Servis • Szerviz • Сервисная служба

Name • Nom • Nome • Naam •
 Nazwa • Jméno • Názov • Név •
 Denumire • İsim • Название

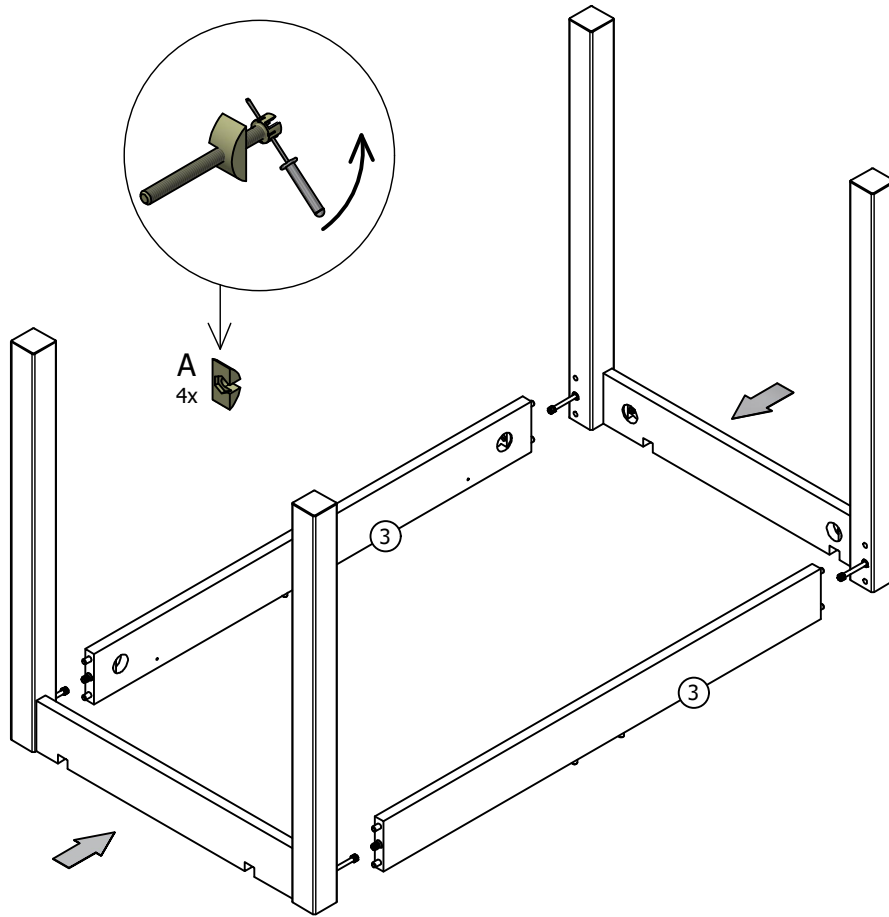
Nr. • No. • N° • Номер • Č. • Sz

Tур • Type • Tip • Típus • Tipo •
 Тип

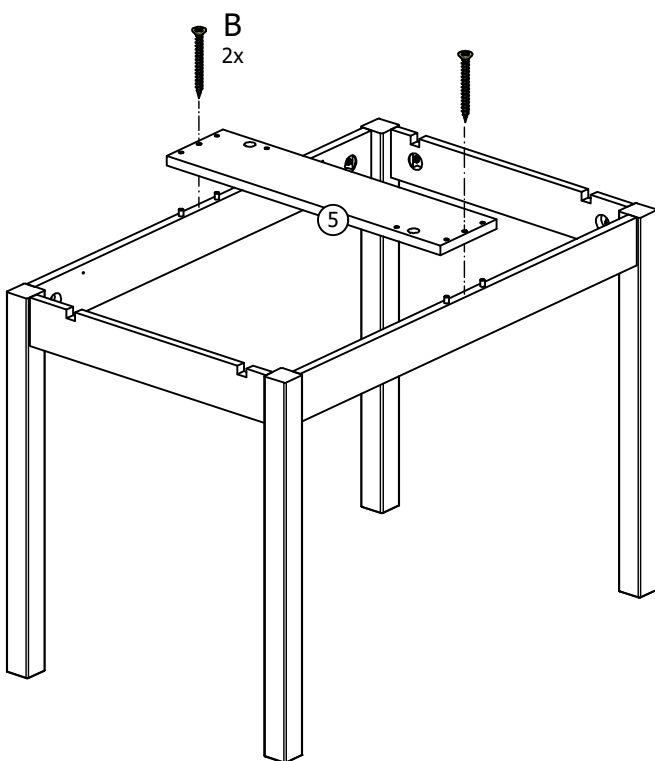




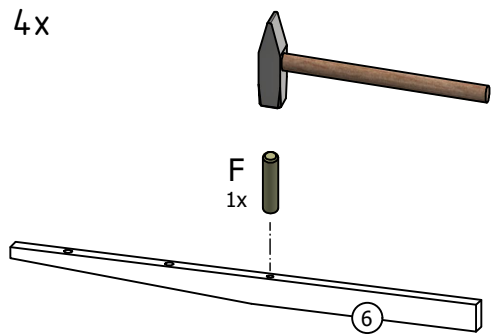
4



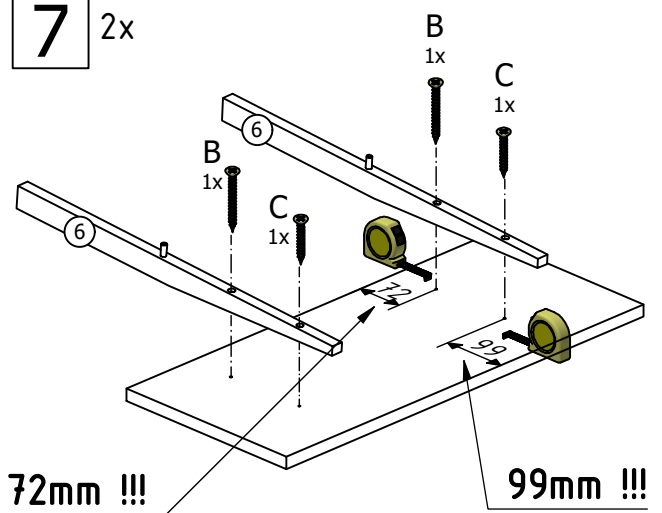
5



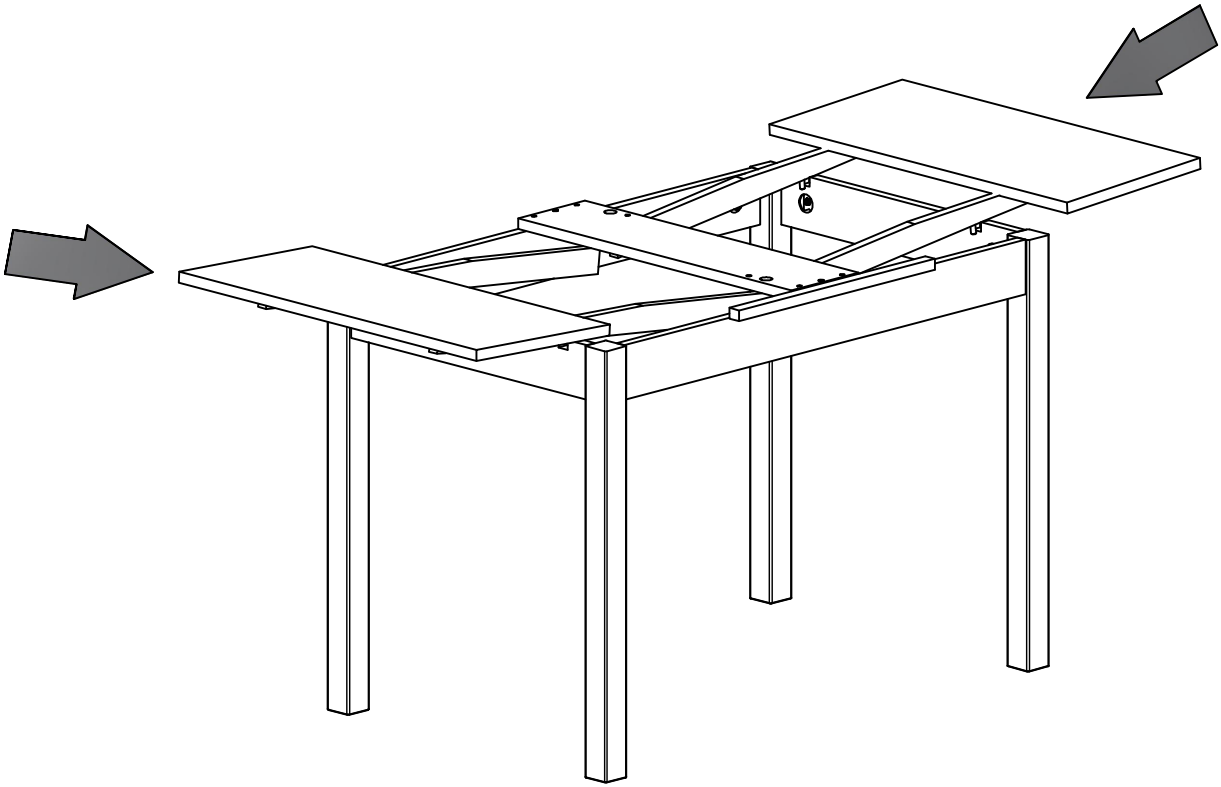
6



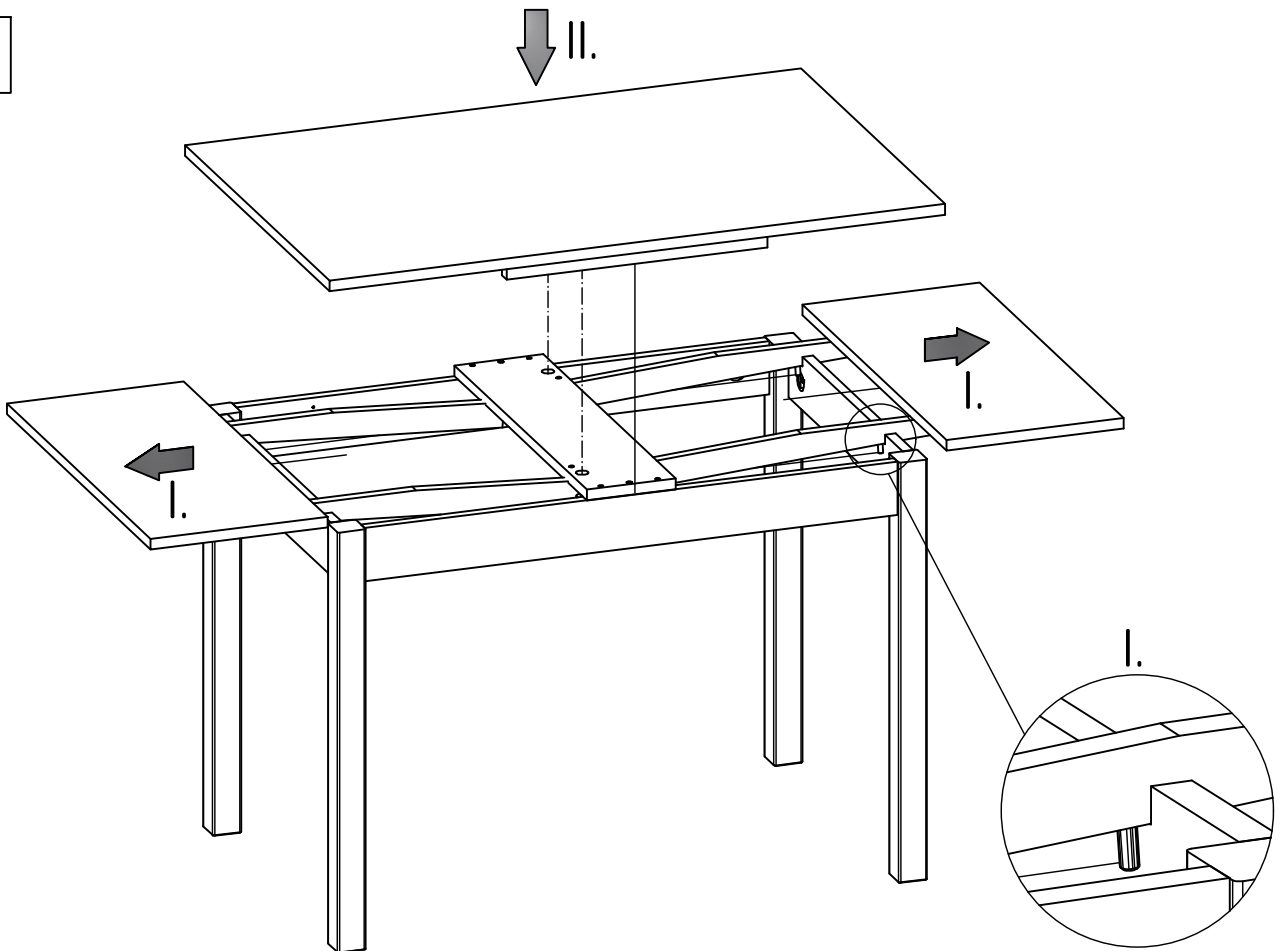
7



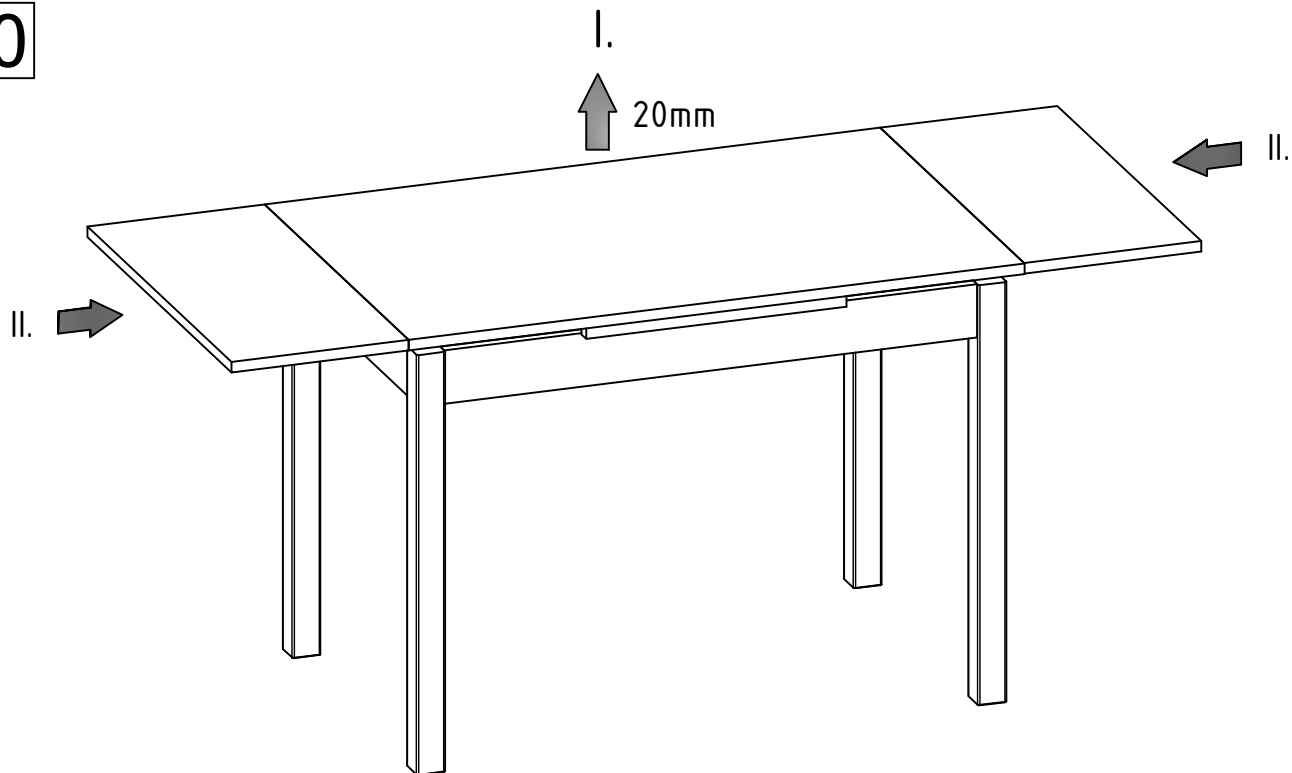
8



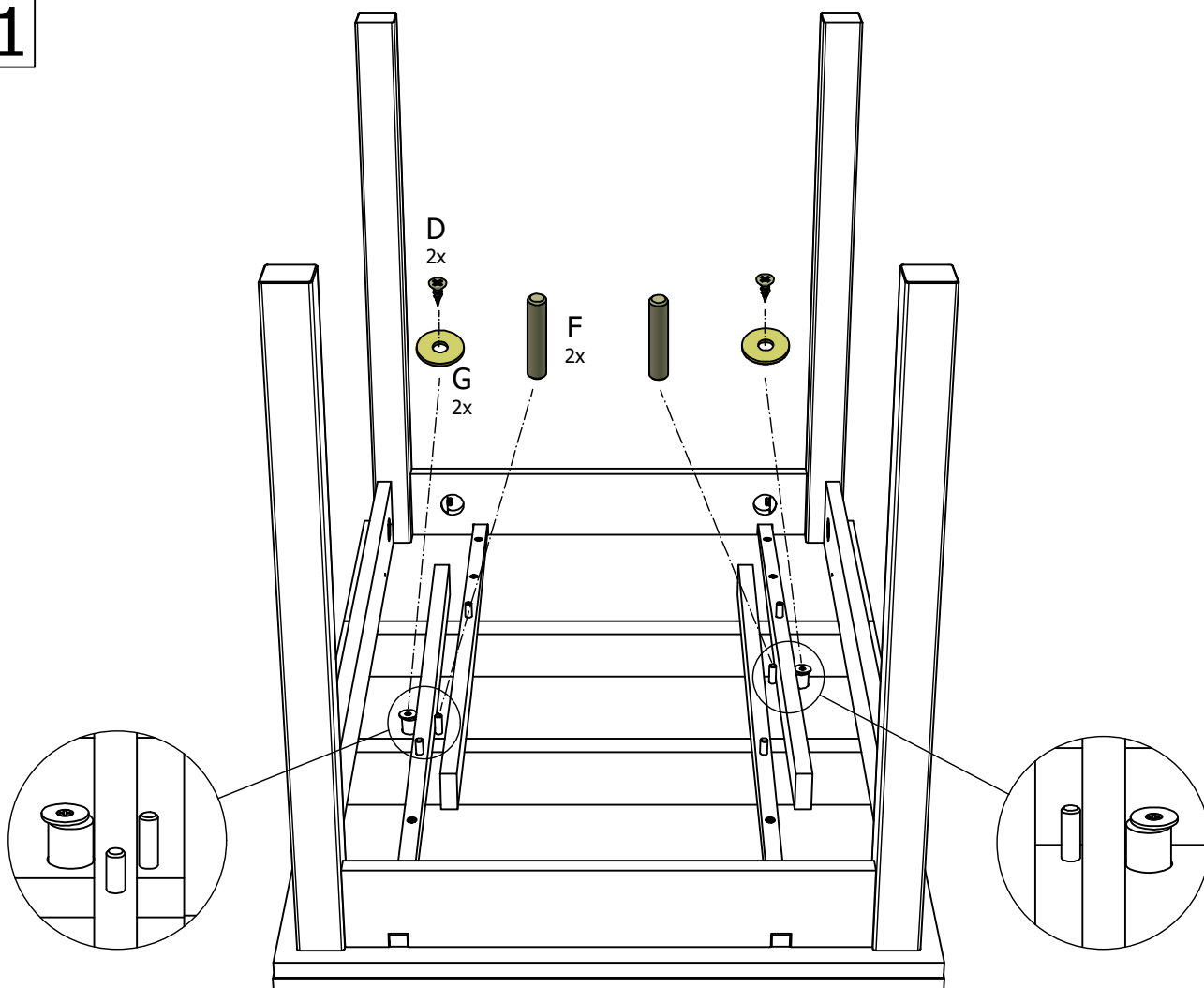
9



10



11



Stand 09.09.2022

(D) Montageanleitung

(GB) Assembly instructions

(FR) Notice de montage

(IT) Istruzioni di montaggio

(NL) Handleiding voor de montage

(PL) Instrukcja montażu

(CZ) Montážní návod

(SK) Návod na montaz

(HU) Szerelési útmutató

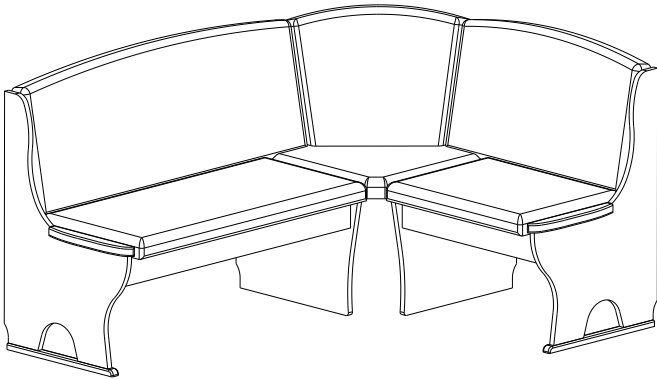
(RO) Instrucțiuni de montaj

(TR) Montaj talimatı

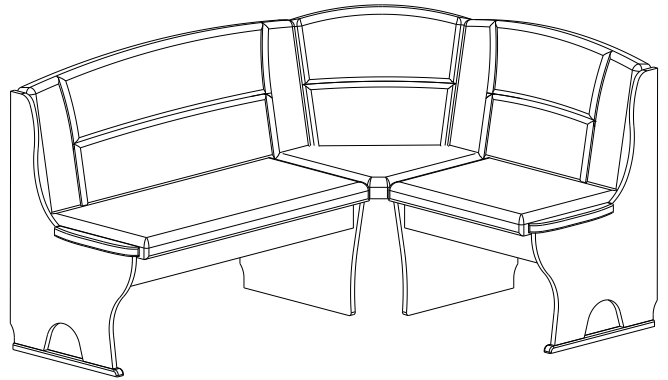
(RU) Инструкция по монтажу

Modell Madrid

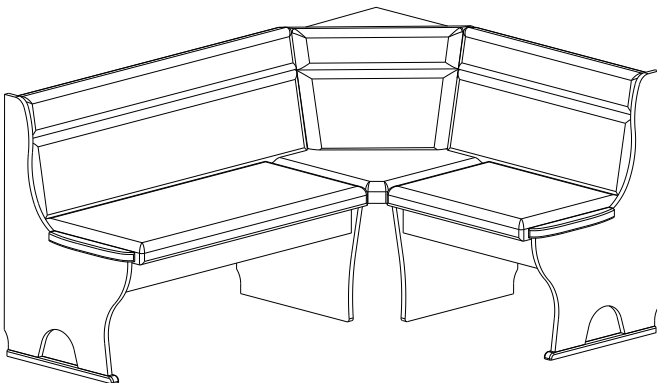
2140



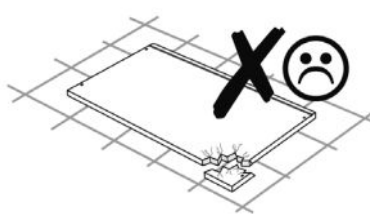
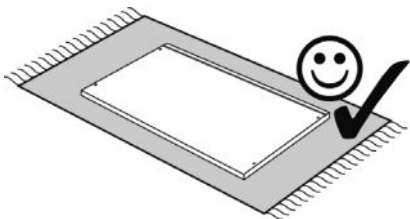
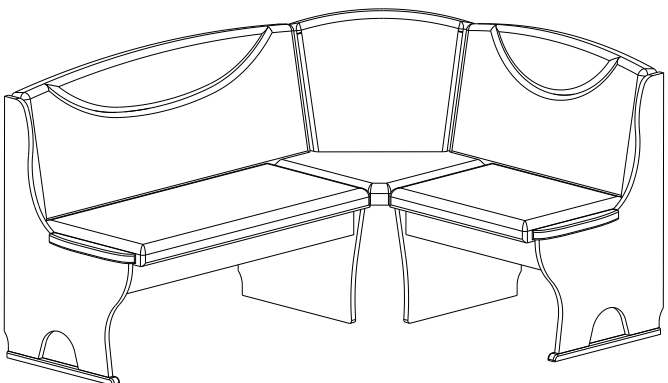
2142 A



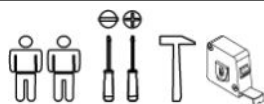
2144 B



2146 C

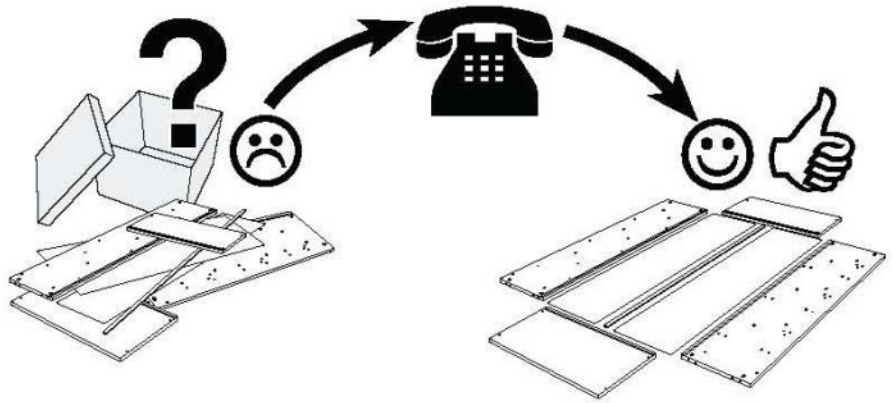


60 min.

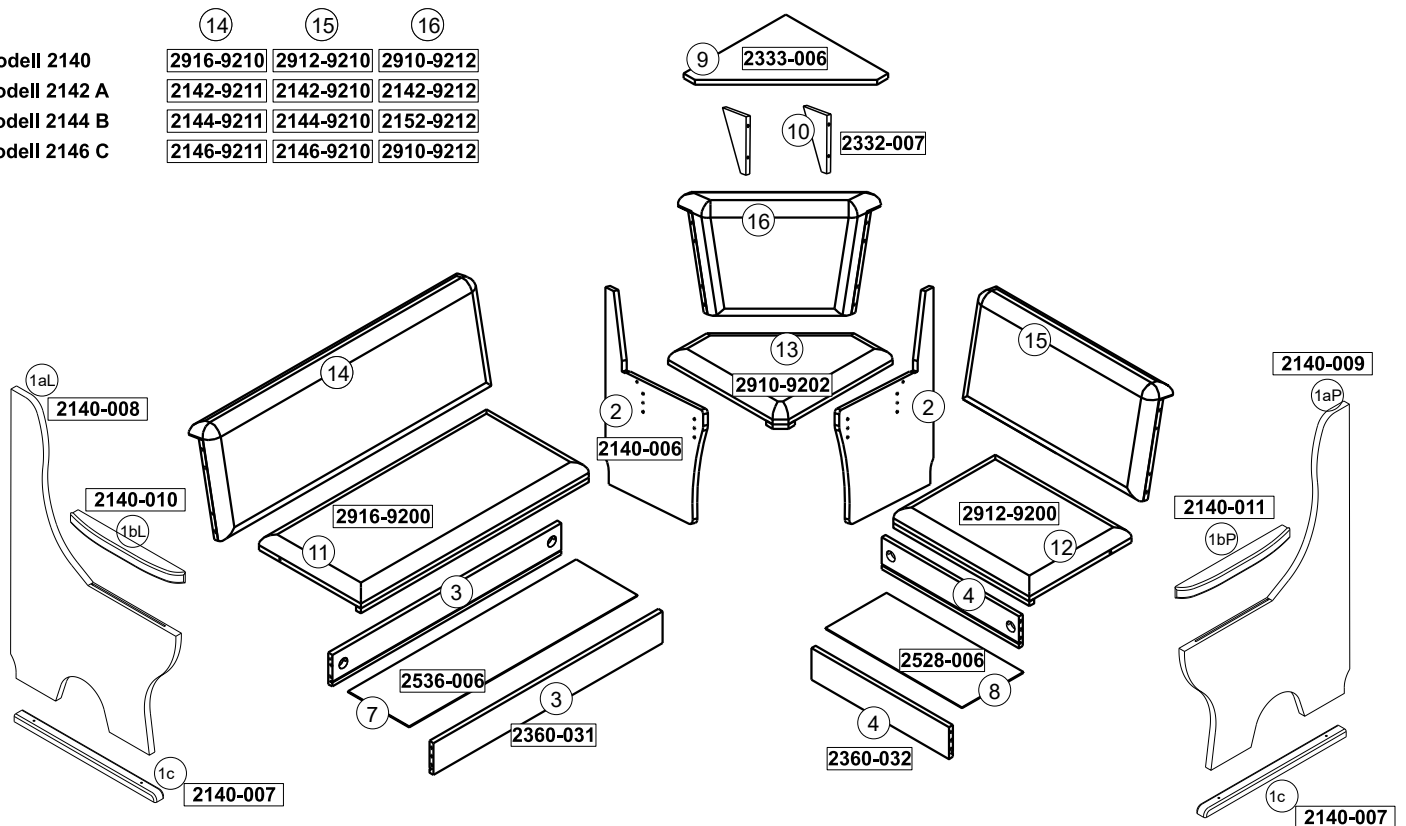


Service • Assistenza • Dienstverlening • Serwis Servis • Szerviz • Сервисная служба

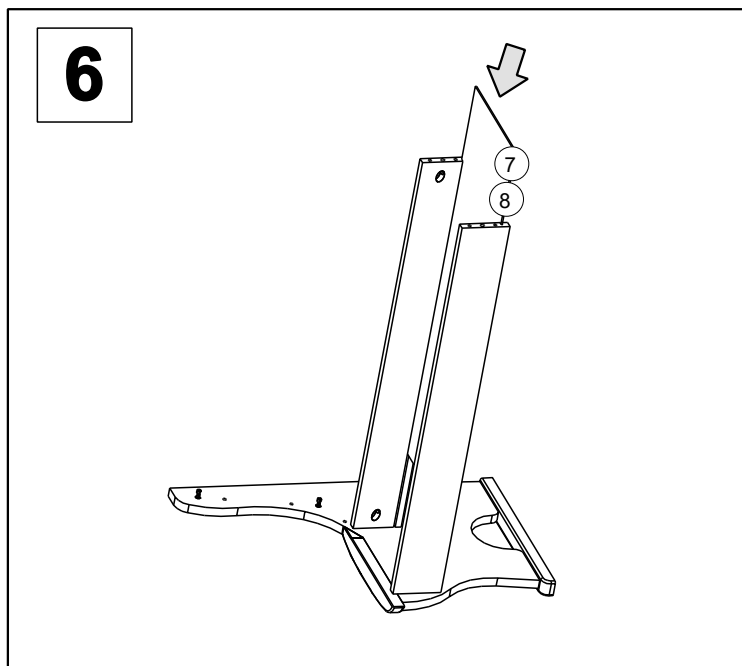
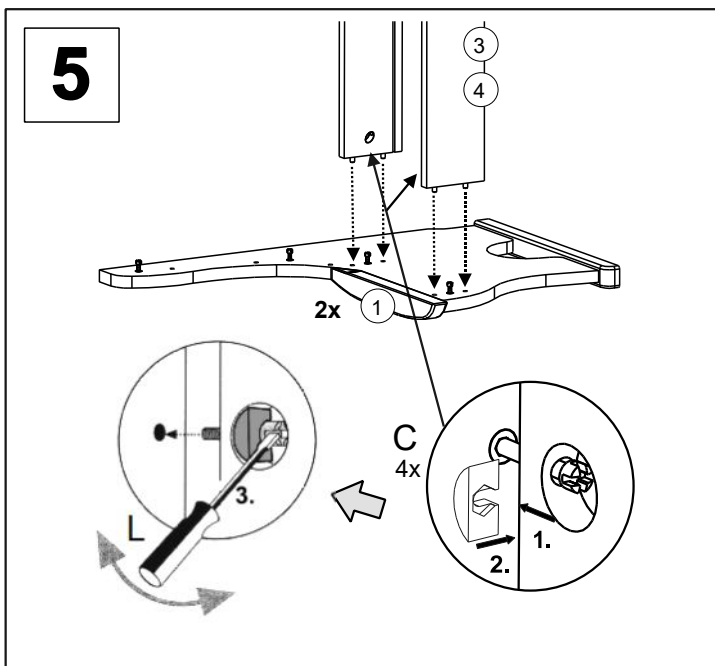
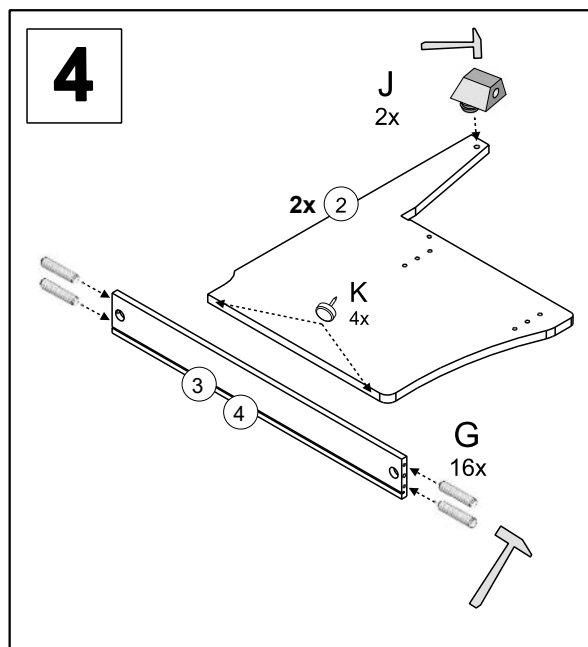
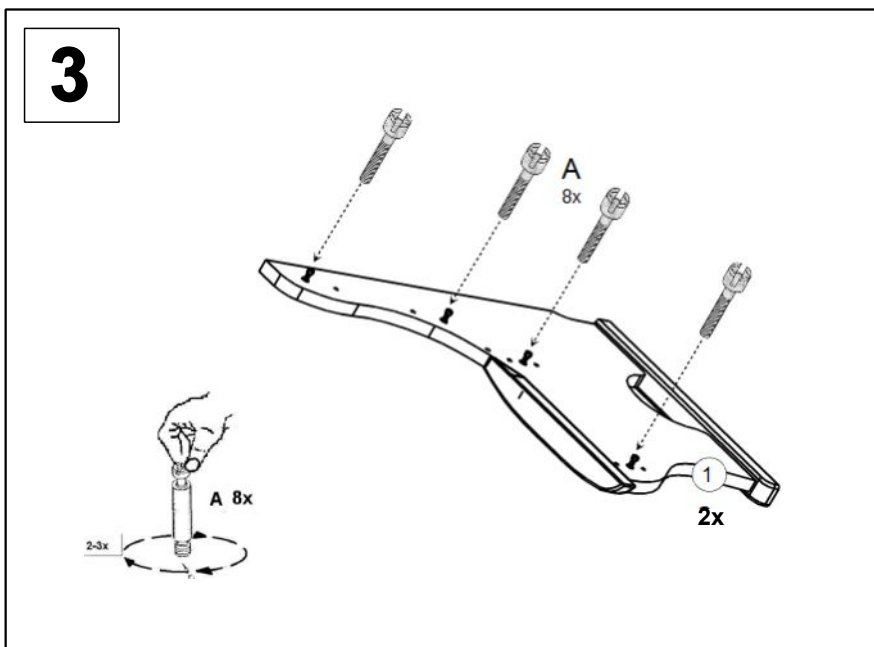
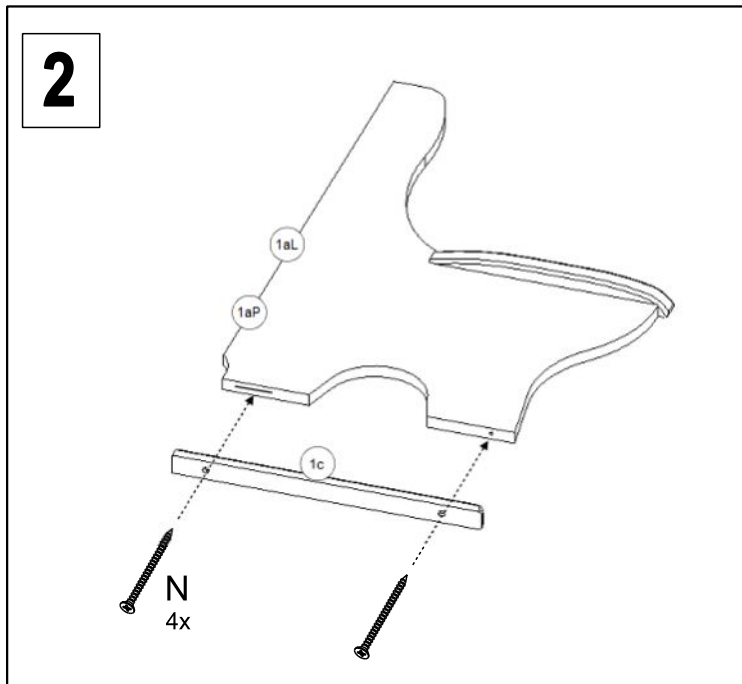
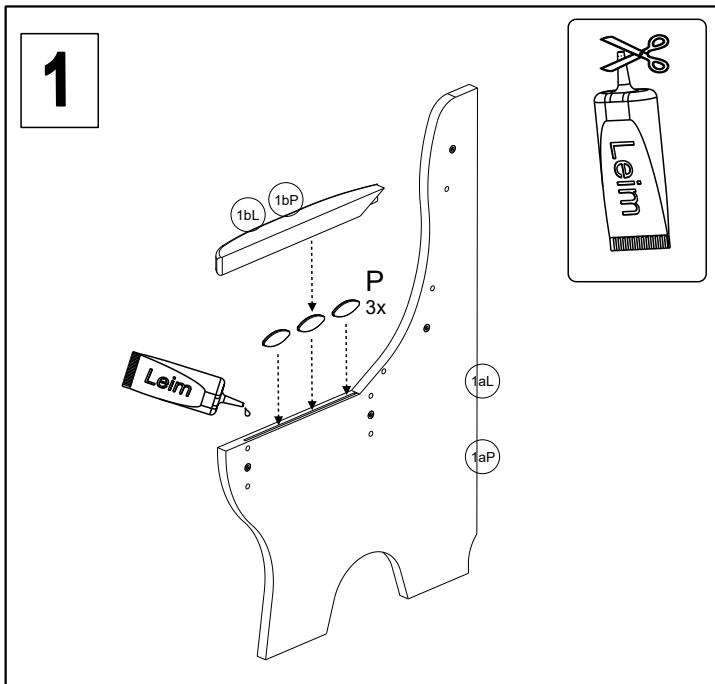
Name • Nom • Nome • Naam • Nazwa • Jméno • Názov • Név • Denumire • İsim • Название	
Nr. • No. • N° • Номер • Č • Sz	
Тур • Туре • Tip • Tipus • Тиро • Тип	

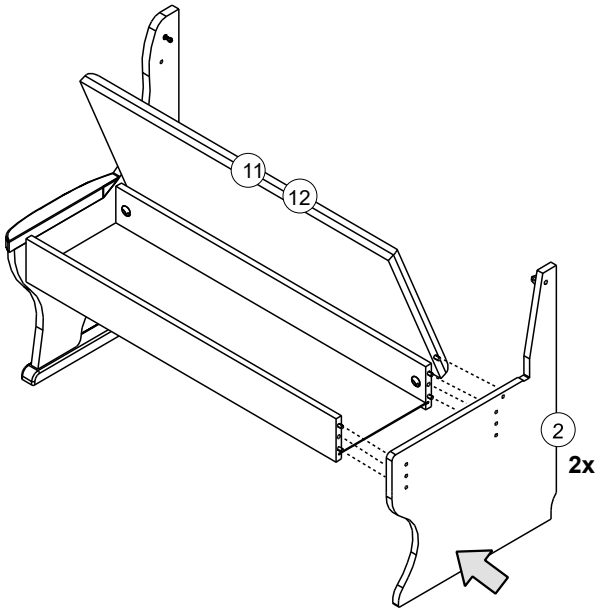
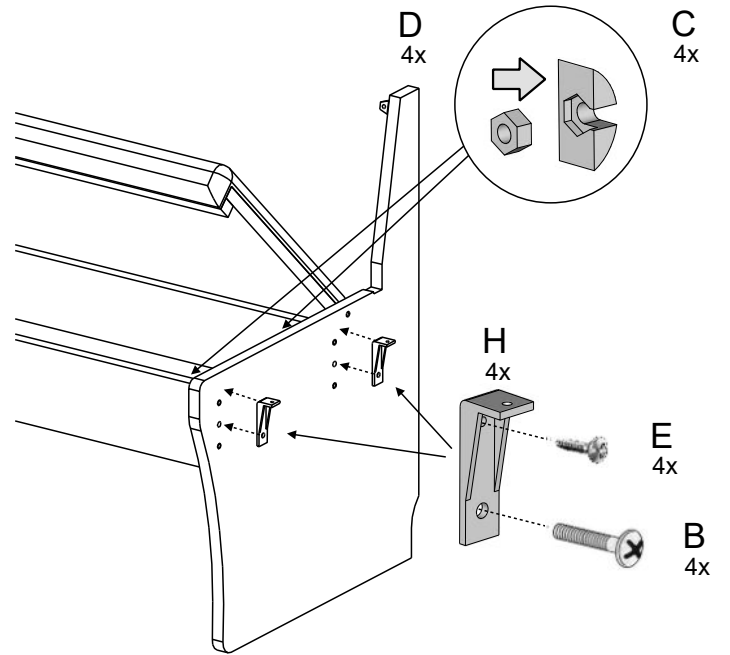
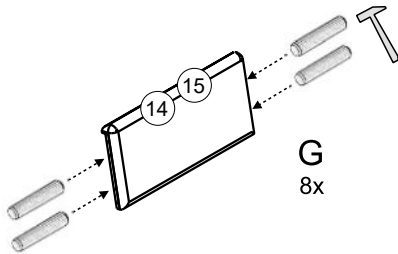
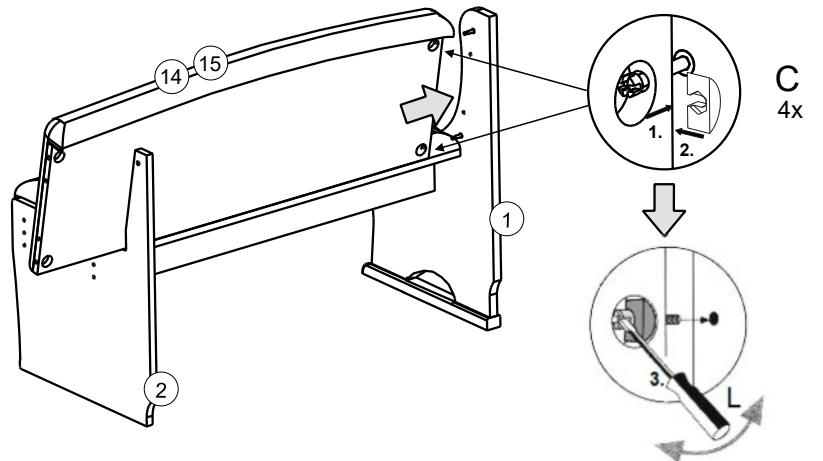
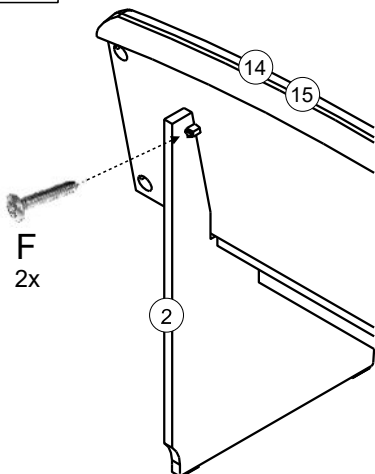


	14	15	16
Modell 2140	2916-9210	2912-9210	2910-9212
Modell 2142 A	2142-9211	2142-9210	2142-9212
Modell 2144 B	2144-9211	2144-9210	2152-9212
Modell 2146 C	2146-9211	2146-9210	2910-9212



A M6x30 8x	B M6x45 8x	C 16x	D M6 8x	E 4x16 11x	F 4x30 6x
G 8x40 28x	H 4x	I 1x	J 6x	K 4x	L 1x
M 2x	N 4x45 4x	O 1x	P 6x		



7**8****9****10****11****12**