

Modulid Ecke / M2 Ecke



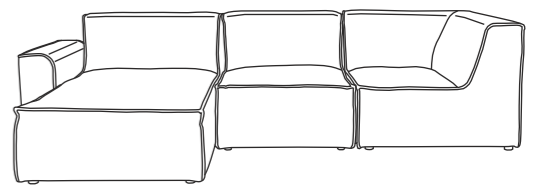
- (DE) Montageanleitung
- (IT) Istruzioni di montaggio
- (PL) Instrukcja montażu
- (FR) Notice de montage
- (NL) Handleiding voor de montage
- (RO) Instrucțiuni de asamblare
- (GB) Assembly instructions
- (SK) Montážny návod
- (TR) Montaj talimatı
- (CZ) Montážní návod
- (RU) Инструкция по монтажу
- (HU) Szerelési útmutató



Name - Nazwa - Naam - Name - Isim - название
 Nome - Nom - Numele - Meno - Jméno - Neve

Modulid Ecke/ M2 Ecke

Variante L - Variant L - Variany L - Variant L - Varyant L
 Вариант L - Variante L - Variante L - Varianta L - Varianta L
 Varianta L - Variáns L



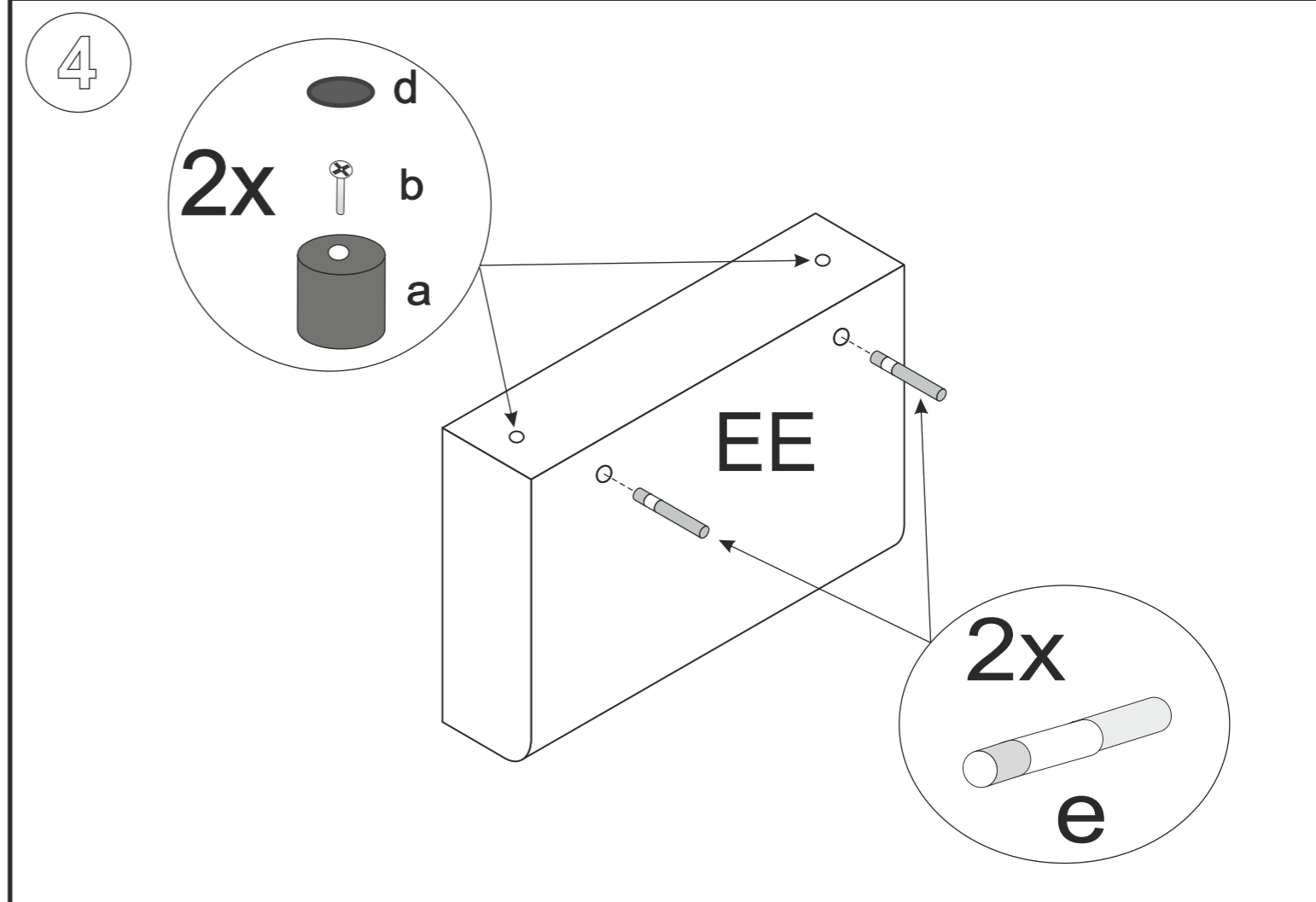
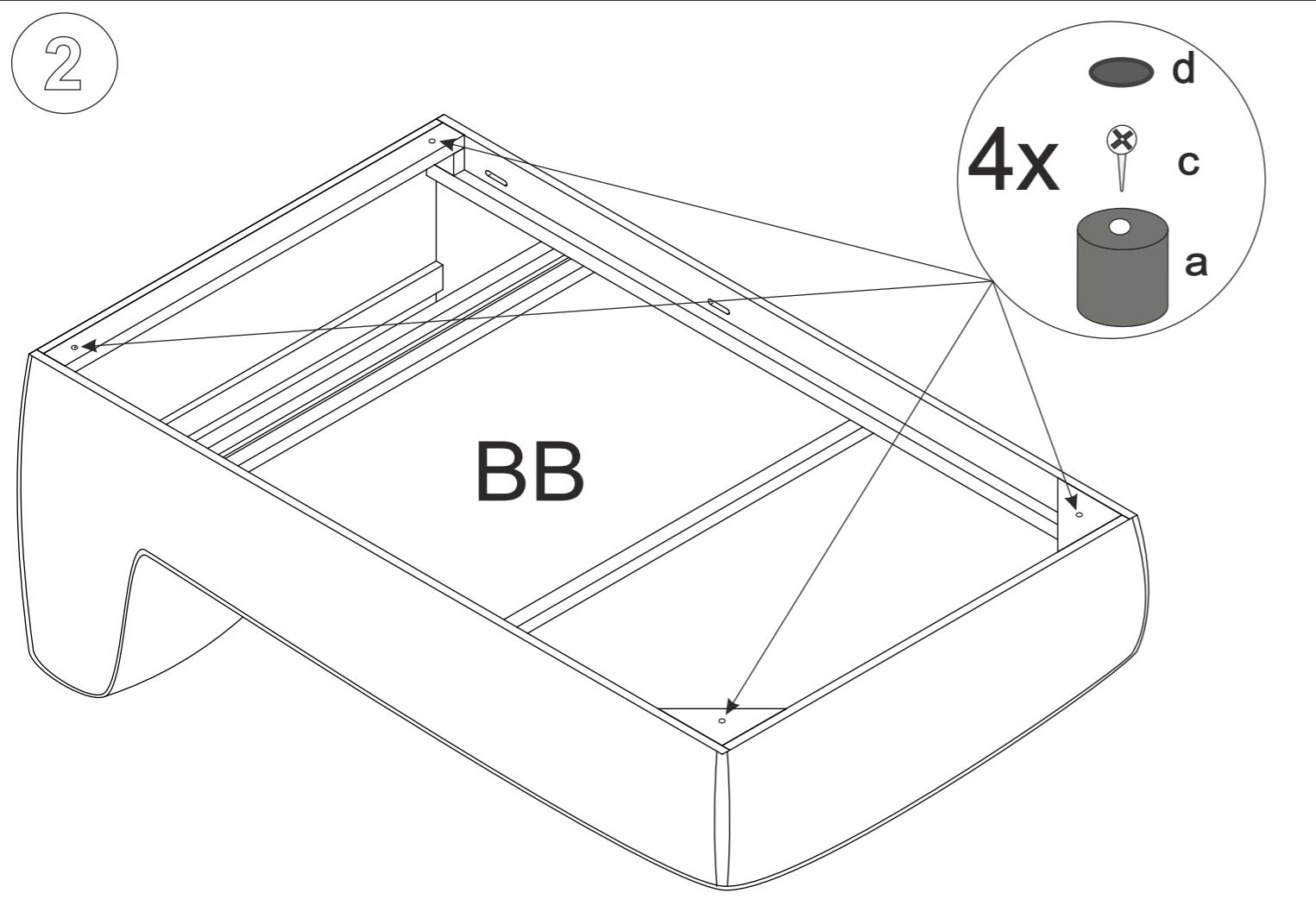
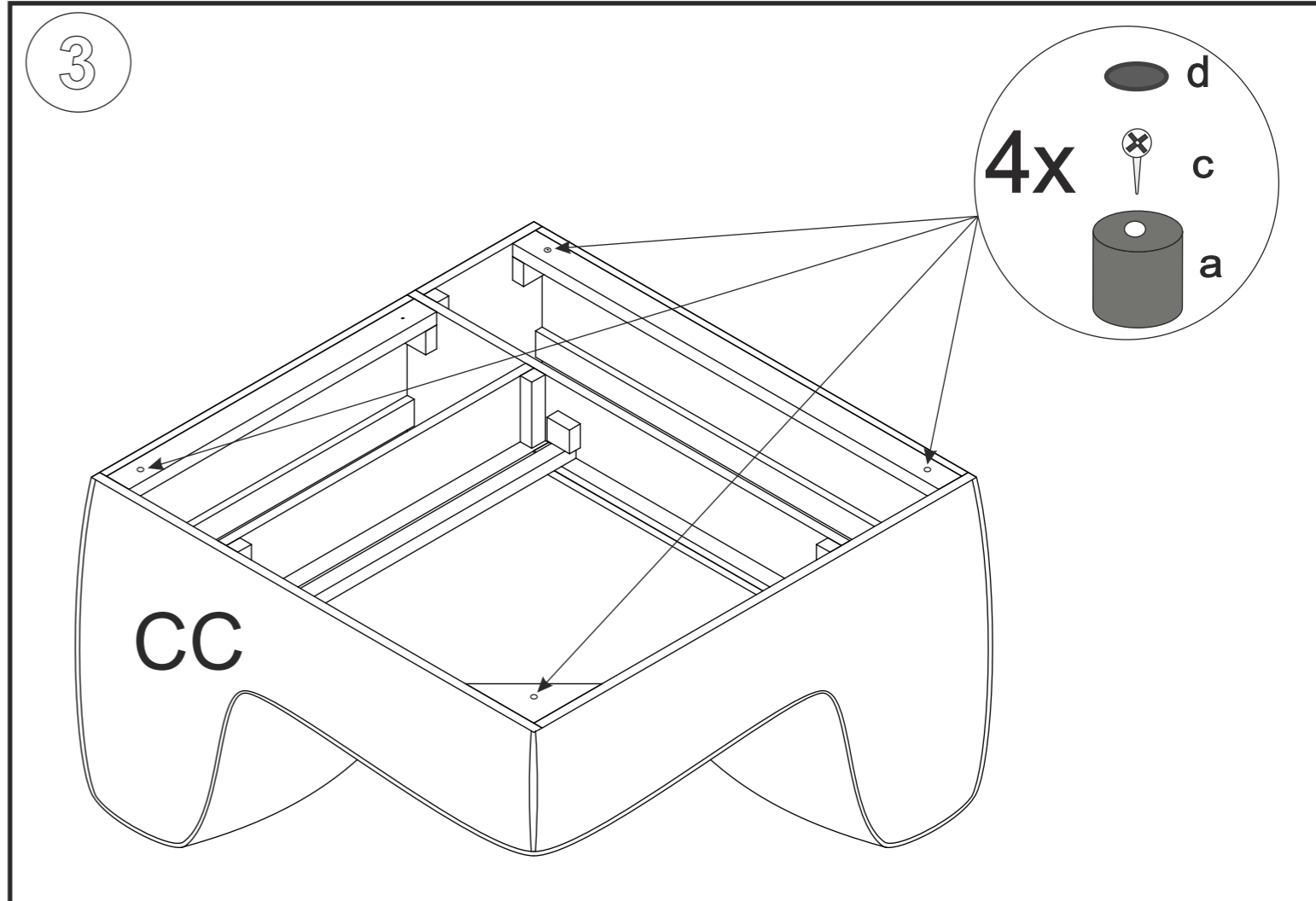
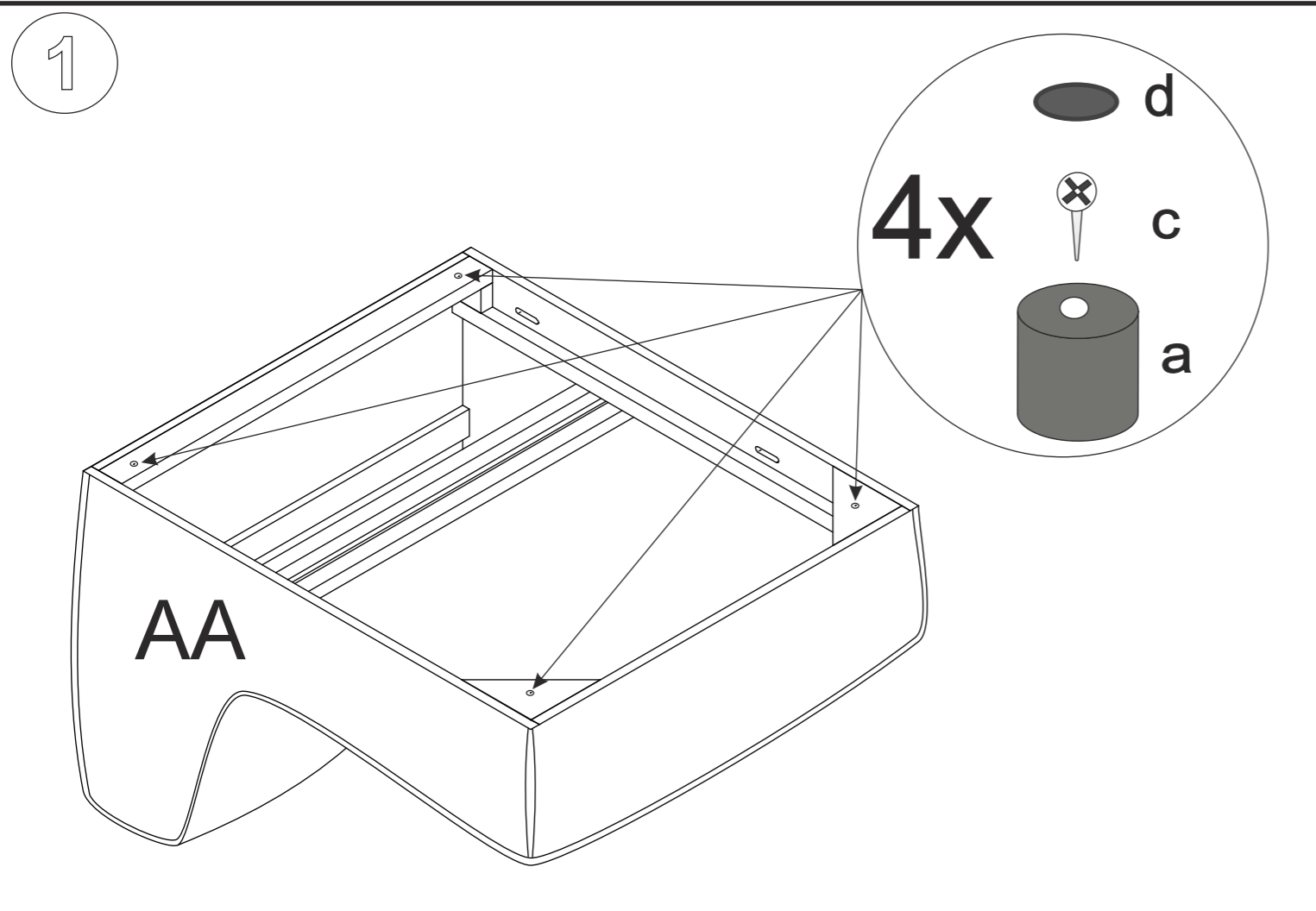
14x 35 mm 50 mm	2x (M6x35)	12x (5x35)	14x 	2x (M8x100)	2x Ø8	2x Ø8
2x M8						

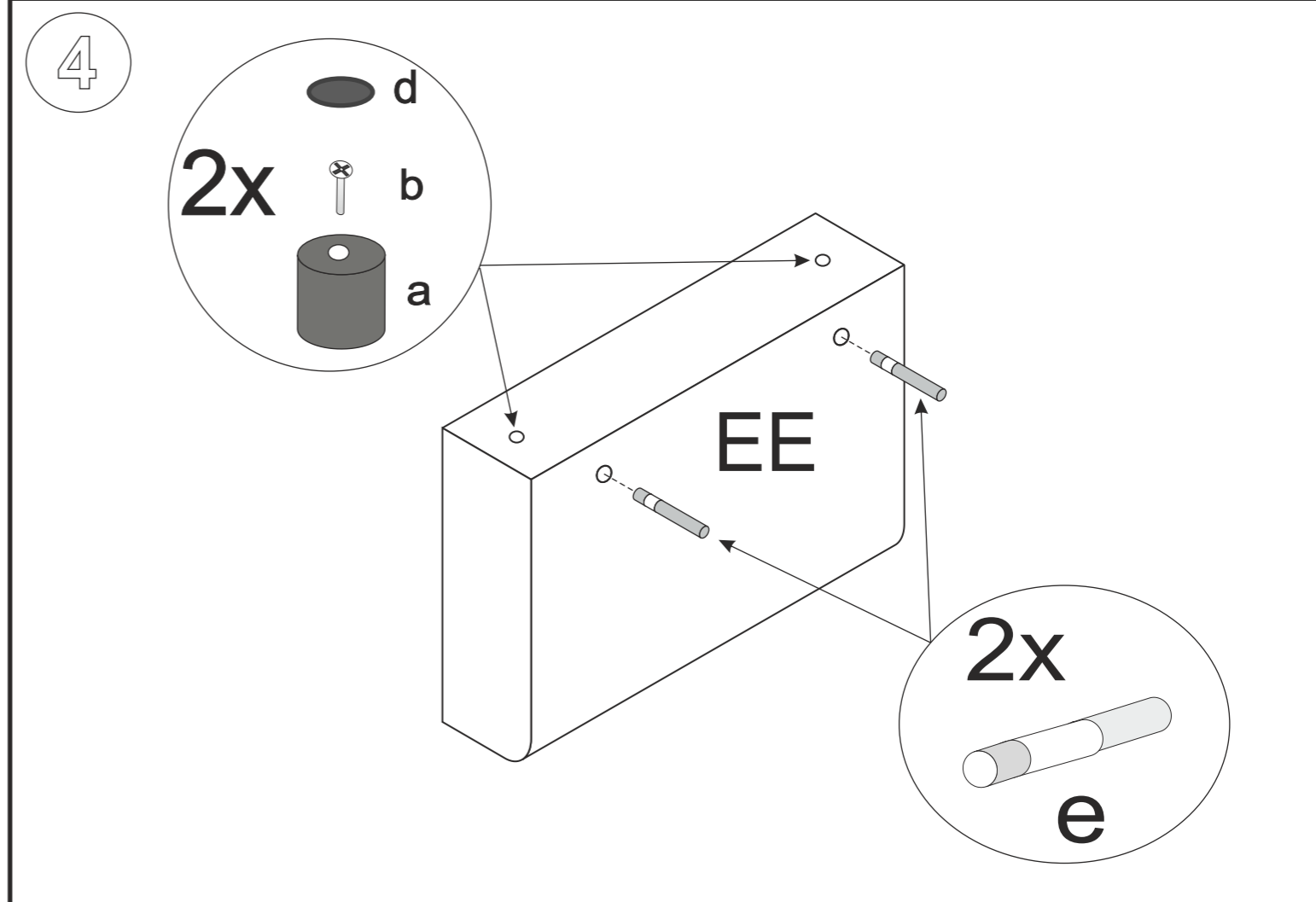
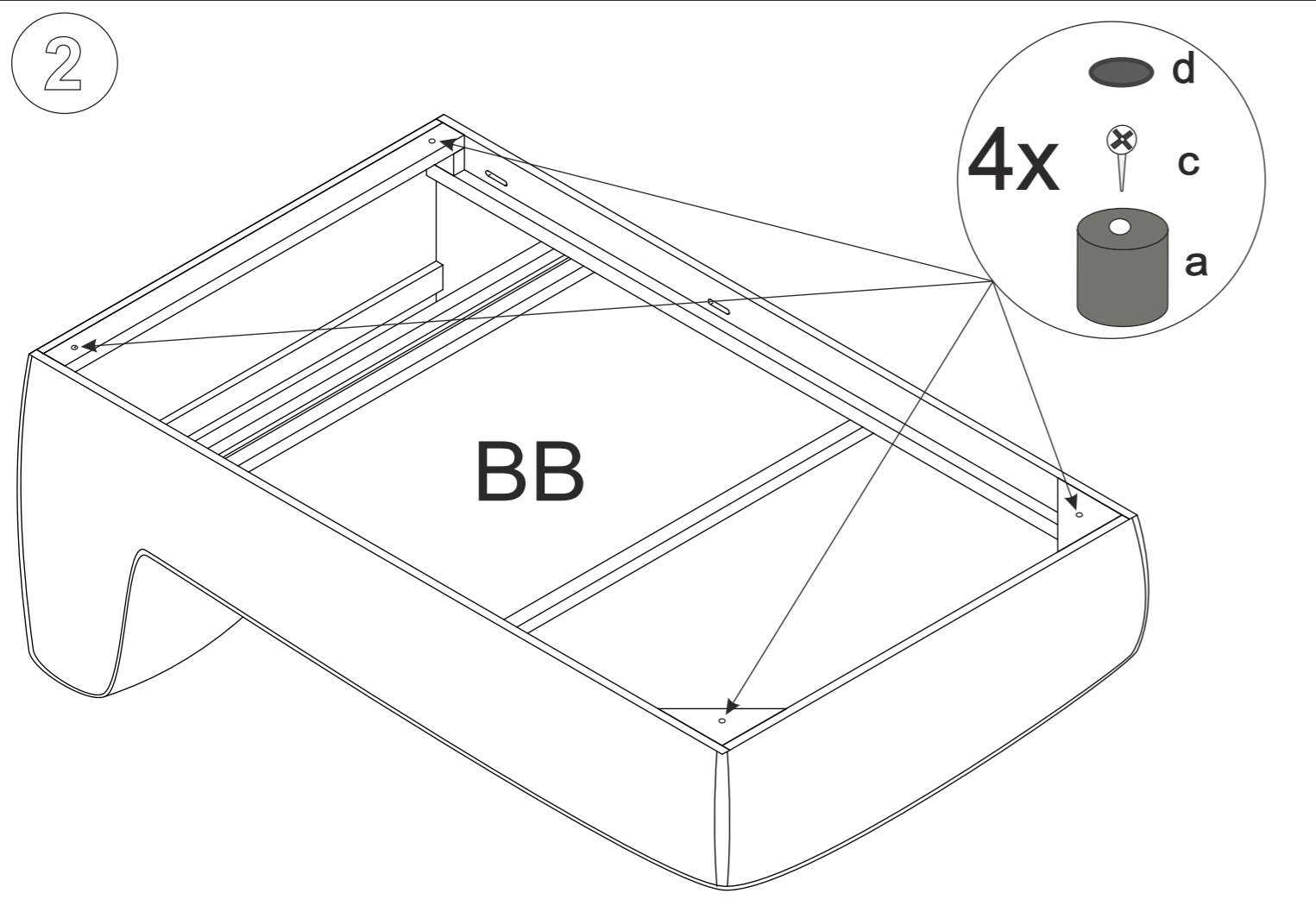
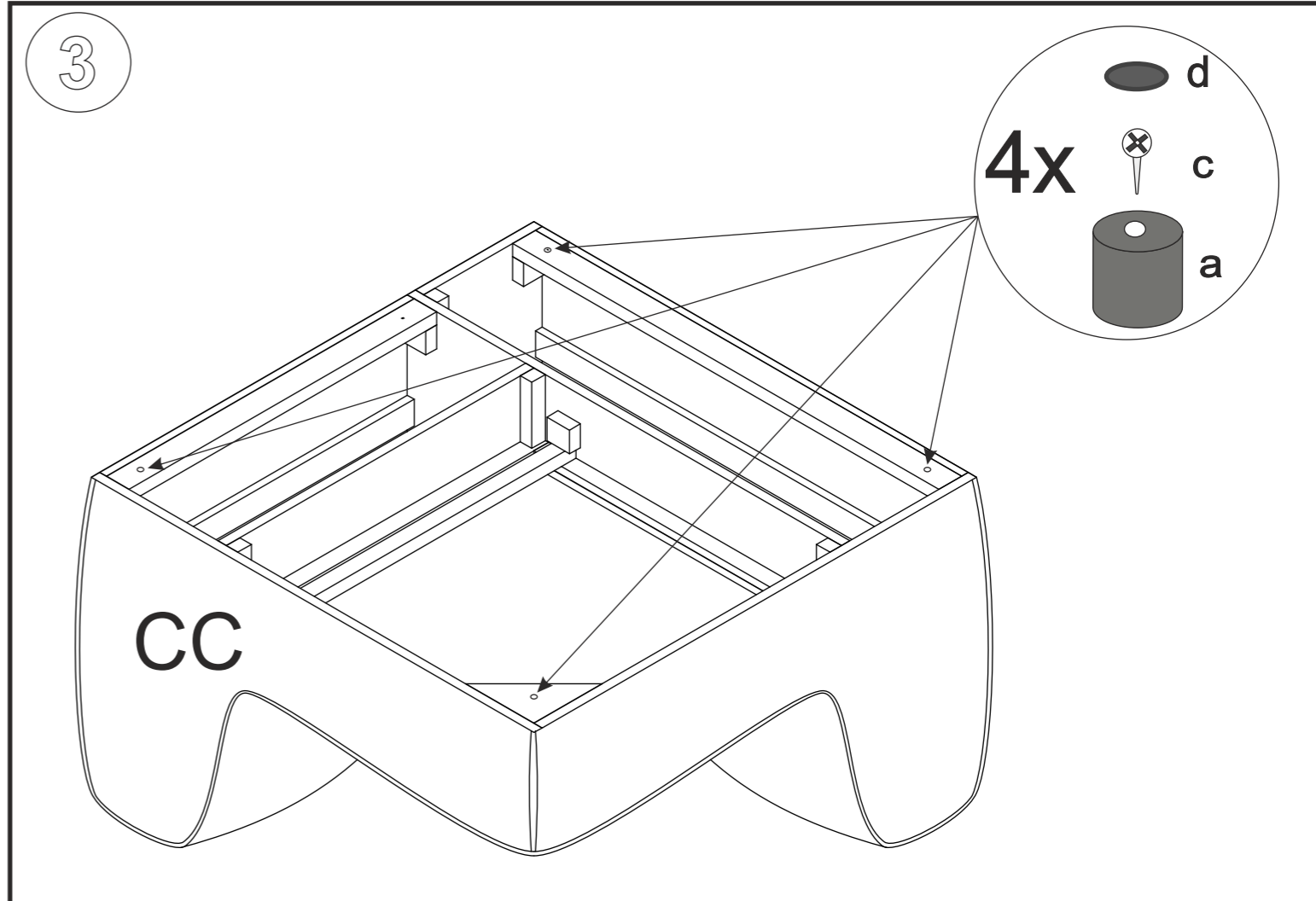
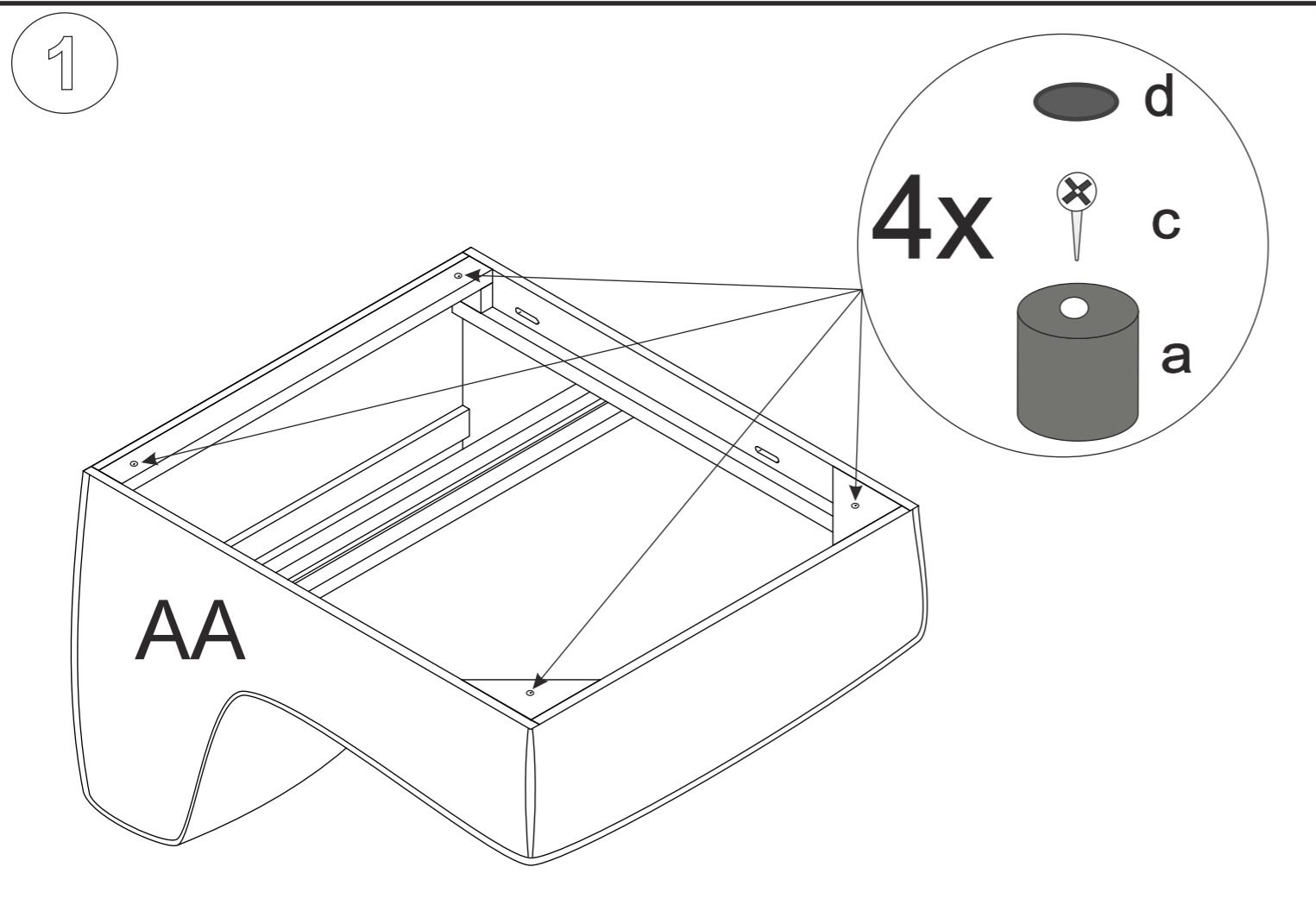
Service - Servis - Dienstverlening - Servis - Serwis - Сервисная служба - Servizio - Service
 Serviciu - Služby - Szolgáltatás

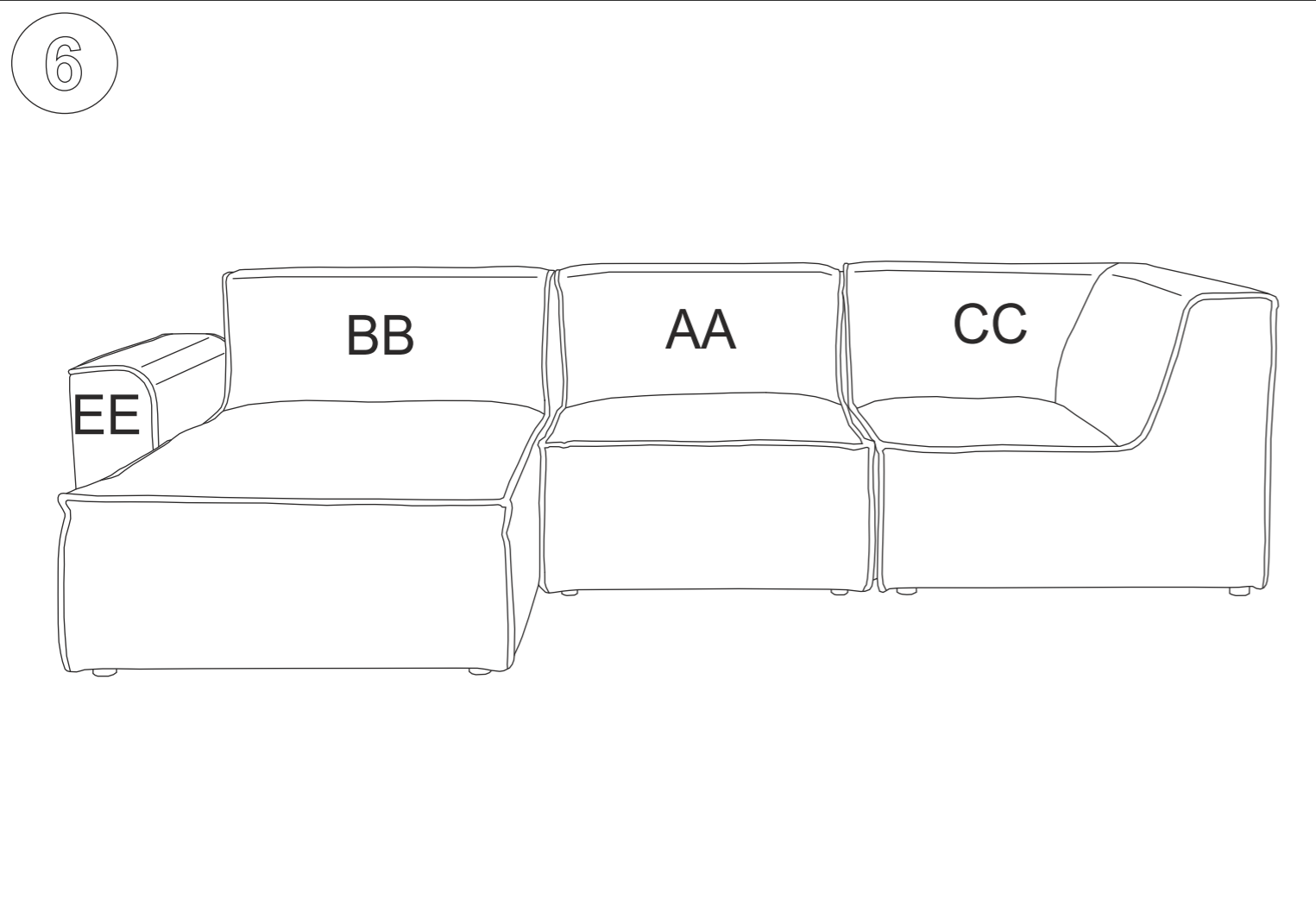
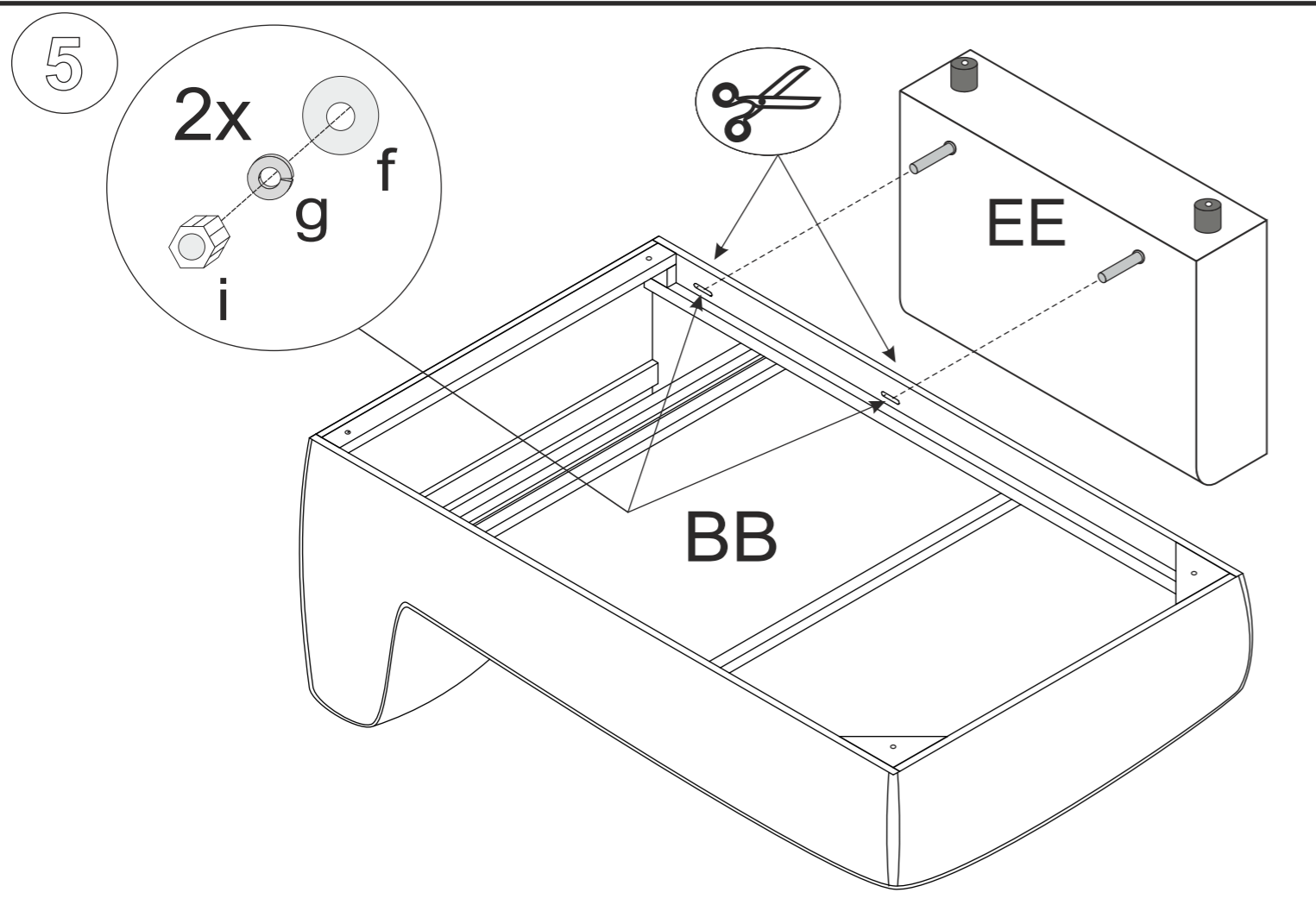
COLLI 1 	COLLI 2
COLLI 3 	COLLI 4

Ver: 126.01.24

Variante Links - Wariant Lewy - Variany Links - Variant Left - Varyant Sol - Вариант Слева
 Variante Sinistra - Variante Gauche - Varianta Stânga - Varianta Dol'ava - Varianta Doleva - Variáns Bal







Variante Links - Wariant Lewy -Variany Links - Variant Left - Varyant Sol - Вариант Слева
 Variante Sinistra - Variante Gauche - Varianta Stânga - Varianta Dol'ava - Varianta Doleva - Variáns Bal

Modulid Ecke / M2 Ecke



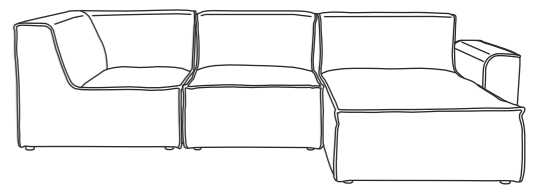
- (DE) Montageanleitung
- (IT) Istruzioni di montaggio
- (PL) Instrukcja montażu
- (FR) Notice de montage
- (NL) Handleiding voor de montage
- (RO) Instrucțiuni de asamblare
- (GB) Assembly instructions
- (SK) Montážny návod
- (TR) Montaj talimatı
- (CZ) Montážní návod
- (RU) Инструкция по монтажу
- (HU) Szerelési útmutató



Name - Nazwa - Naam - Name - Isim - название
 Nome - Nom - Numele - Meno - Jméno - Neve

**Modulid Ecke/
 M2 Ecke**

Variante P - Wariant P - Variany P - Variant P - Varyant P
 Вариант P - Variante P - Variante P - Varianta P - Varianta P
 Varianta P - Variáns P



14x 35 mm 50 mm a	2x (M6x35) b	12x (5x35) c	14x d	2x (M8x100) e	2x Ø8 f	2x Ø8 g
2x M8 i						

Service - Servis - Dienstverlening - Servis - Serwis - Сервисная служба - Servizio - Service
 Serviciu - Služby - Szolgáltatás

COLLI 1 AA	COLLI 2 BB
COLLI 3 CC	COLLI 4 EE

Variante Rechts - Wariant Prawy -Variany Rechts - Variant Right - Varyant Doğru- Вариант право
 Variante Destra - Variante Droite - Varianta Dreapta - Varianta Pravá - Varianta Pravá - Variáns Jobbra