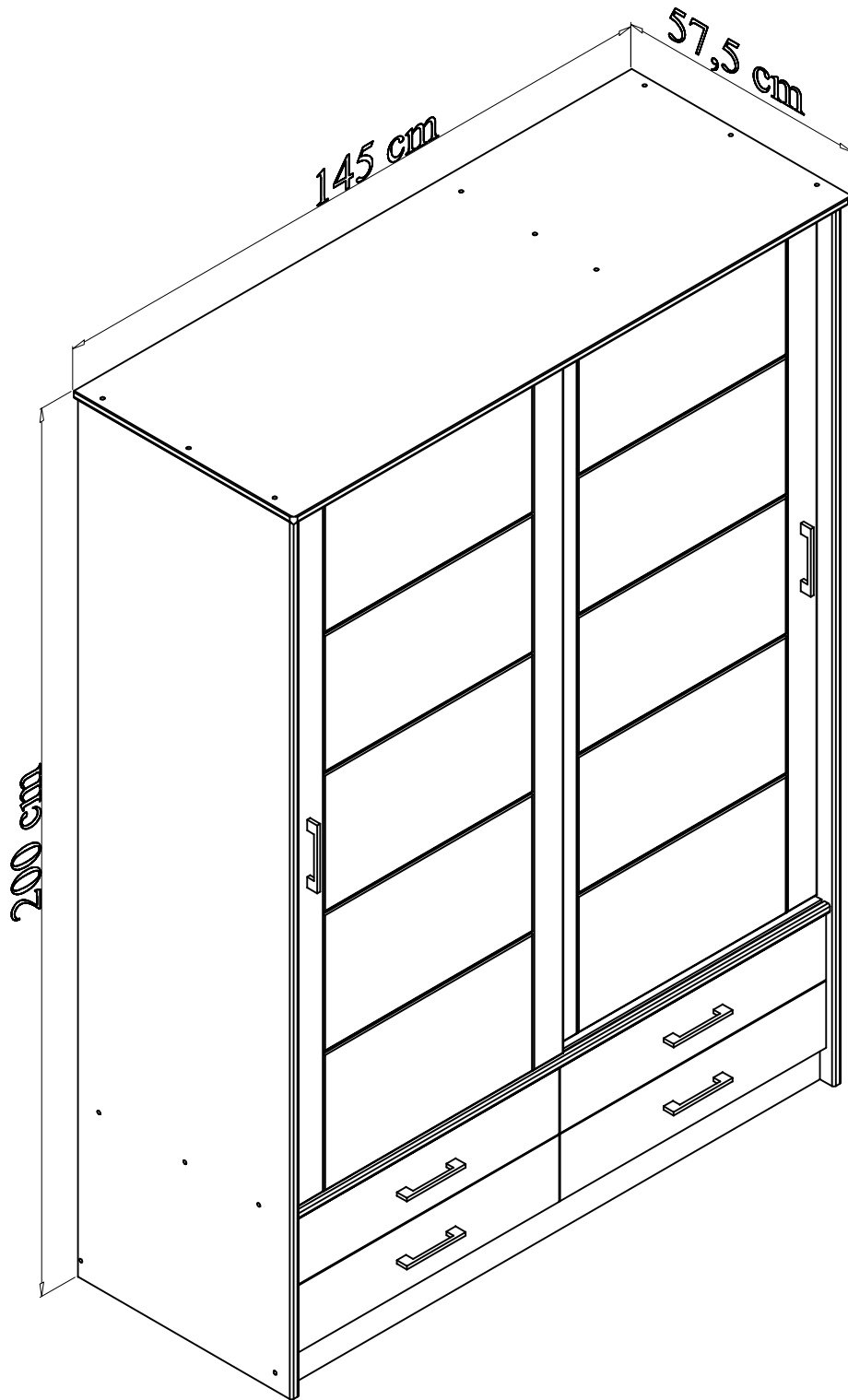


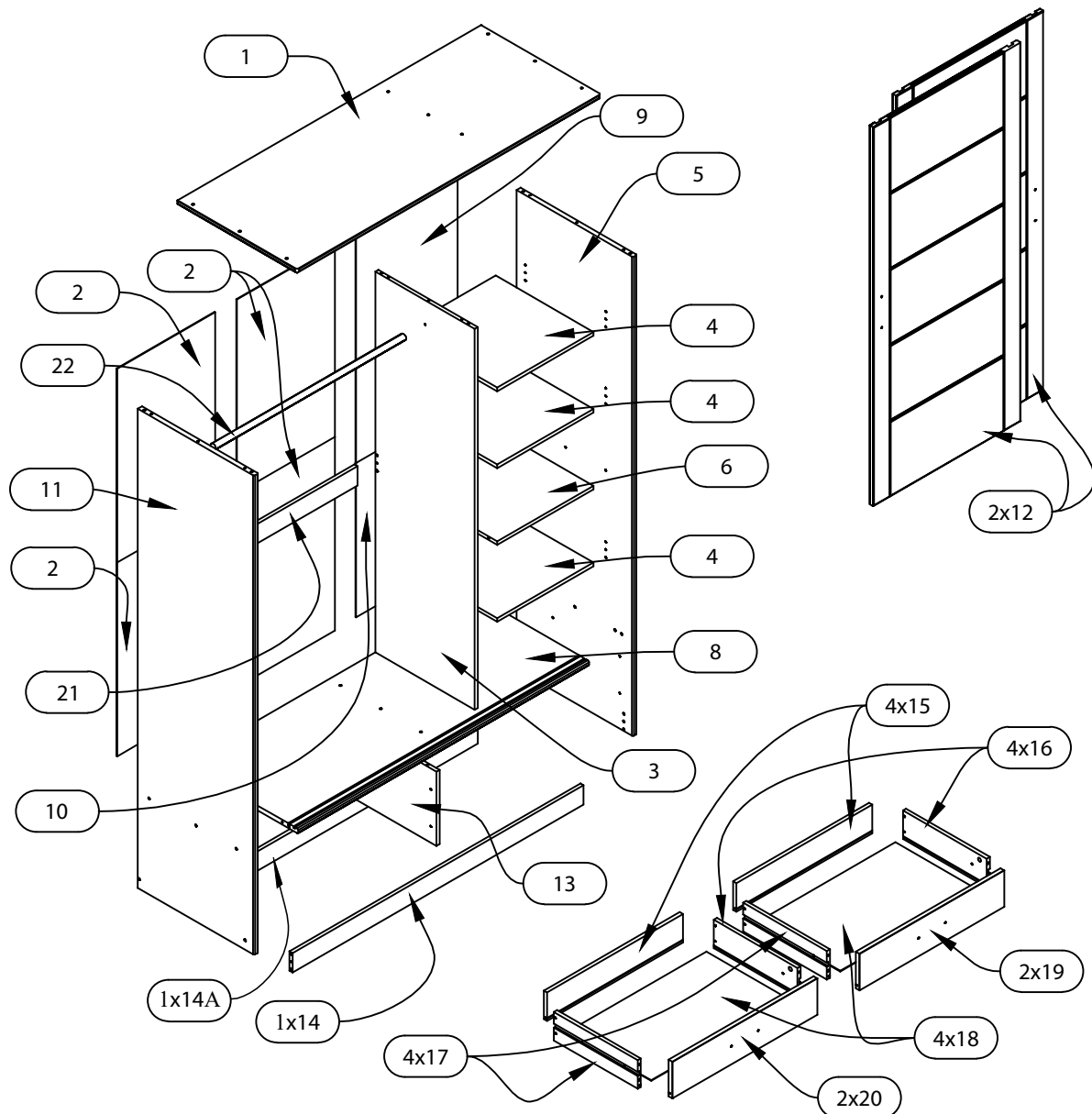
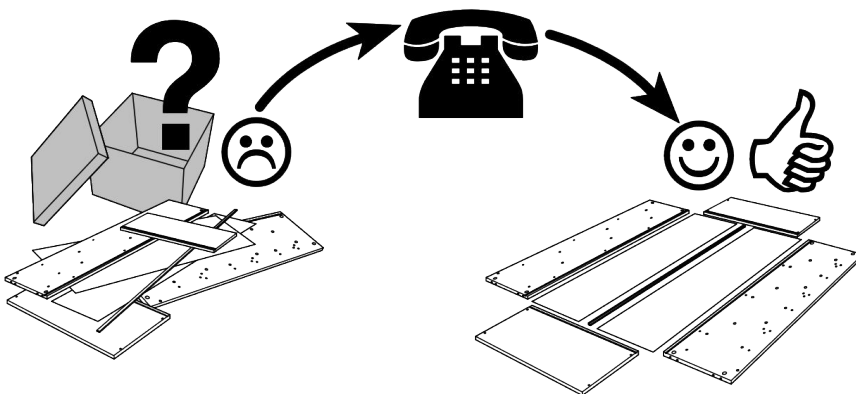
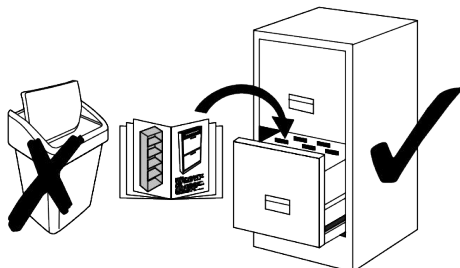
902 002



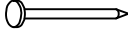
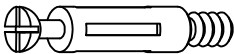
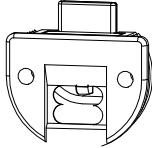
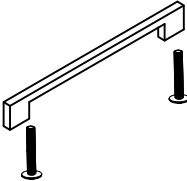

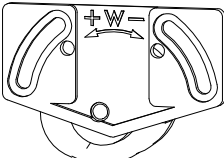


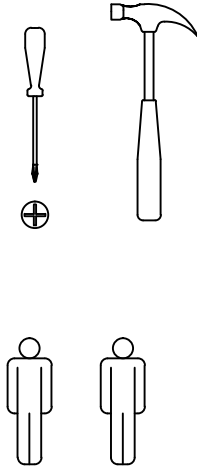

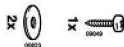
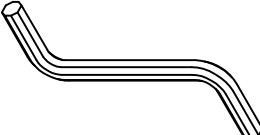
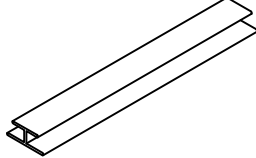


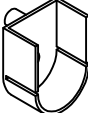
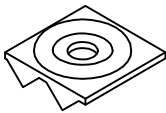
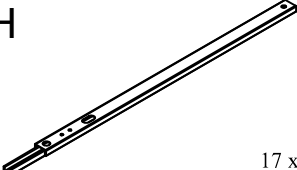






Name • Nom • Nome • Naam • Nazwa • Jméno •
 Názov • Név • Denumire • Isim • Название

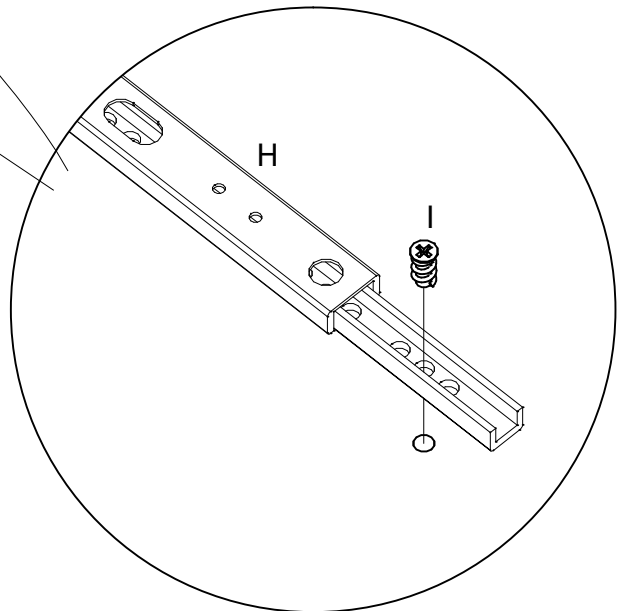
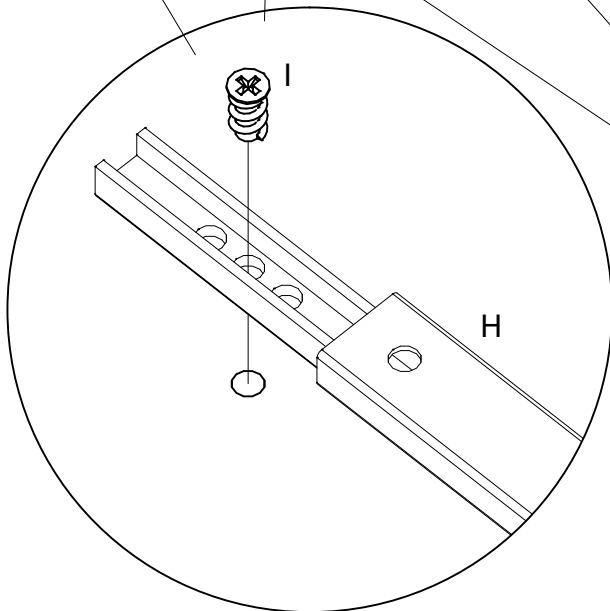
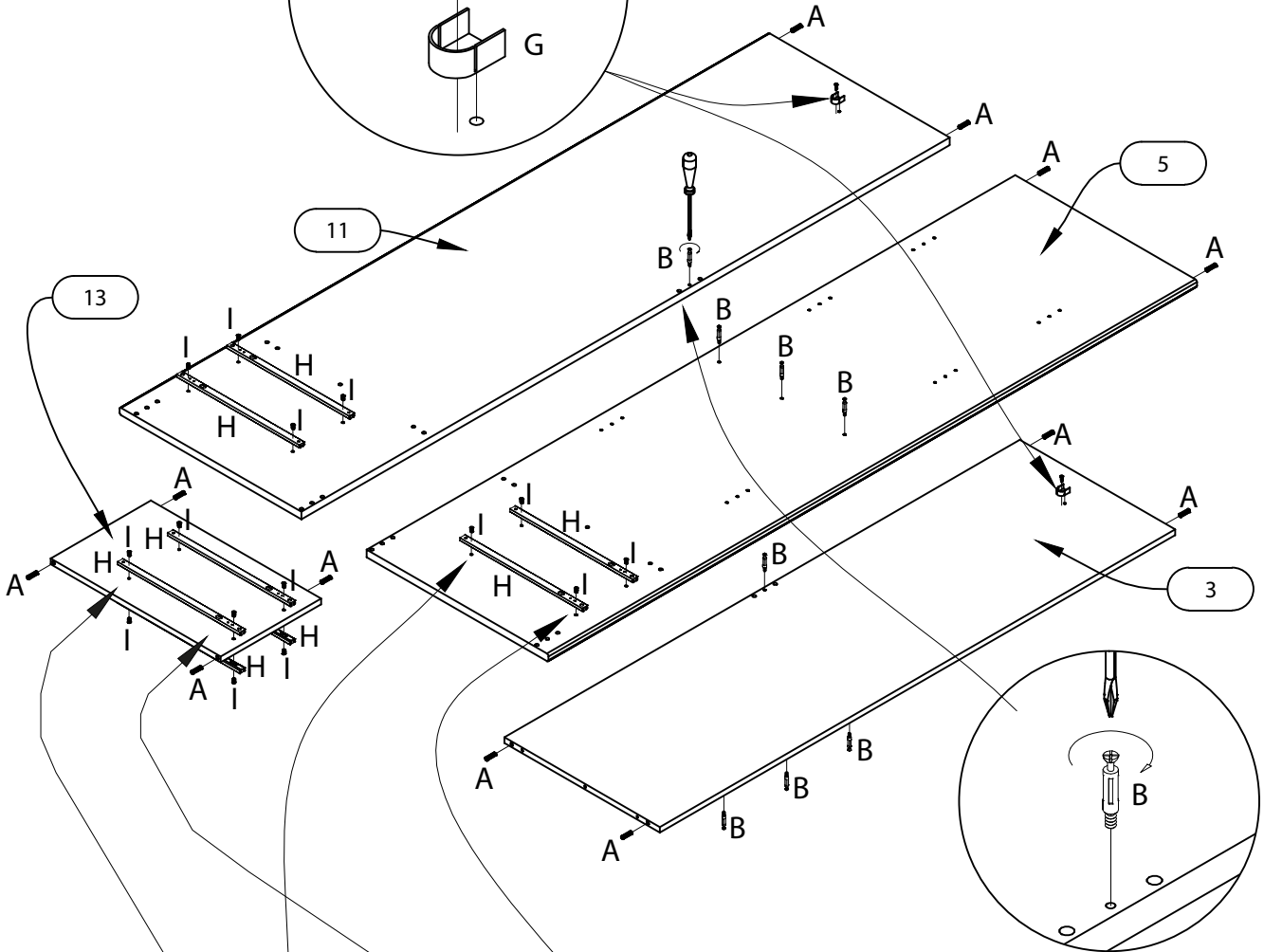
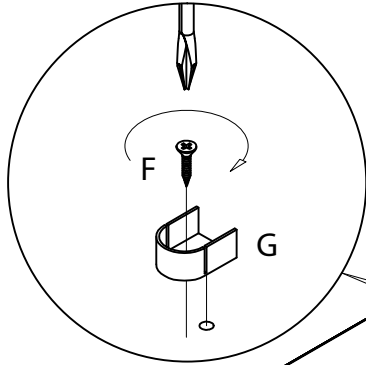
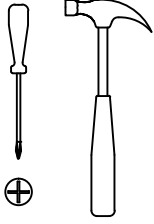
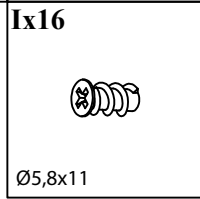
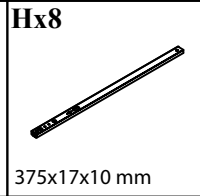
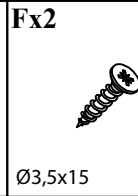
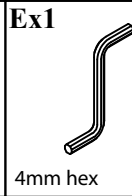
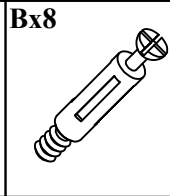
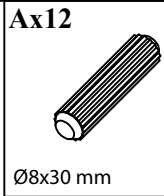
Nr. • No. • N° • Номер • Č. • Sz

Typ • Type • Tip • Tipus • Тип • Тип

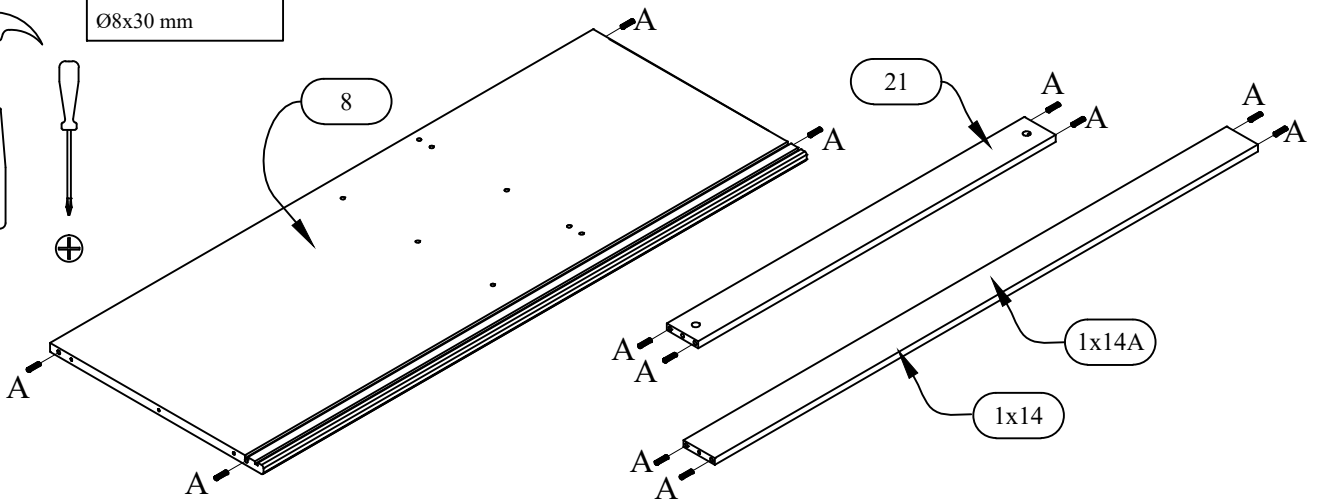
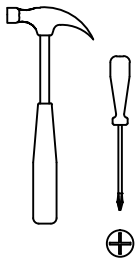
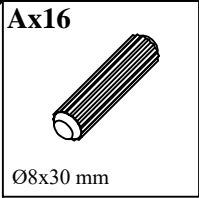


<p>A</p>  <p>x36</p> <p>Ø8x30</p>	<p>K</p>  <p>x16</p> <p>Ø3,5x35</p>	<p>N</p>  <p>x50</p> <p>Ø1,4x25mm</p>
<p>B</p>  <p>x16</p>	<p>L</p>  <p>x4</p>	<p>O</p>  <p>x6</p>
<p>C</p>  <p>x16</p>	<p>M</p>  <p>x4</p>	<p>P</p>  <p>x8</p> <p>M4x10</p>
<p>D</p>  <p>x25</p> <p>Ø7x60</p>		<p>S</p>  <p>x2</p> 
<p>E</p>  <p>x1</p>		<p>T</p>  <p>x2</p> <p>747 mm</p>
<p>F</p>  <p>x8</p> <p>Ø3,5x15</p>		<p>U</p>  <p>x6</p>
<p>G</p>  <p>x2</p>		<p>Z</p>  <p>x6</p>
<p>H</p>  <p>x8</p> <p>17 x 374 mm</p>		<p>X</p>  <p>x10</p> <p>Ø13</p>
<p>I</p>  <p>x16</p> <p>Ø5,8x11</p>	<p>Y</p>  <p>x16</p> <p>Ø3,5x15</p>	
<p>J</p>  <p>x12</p>		

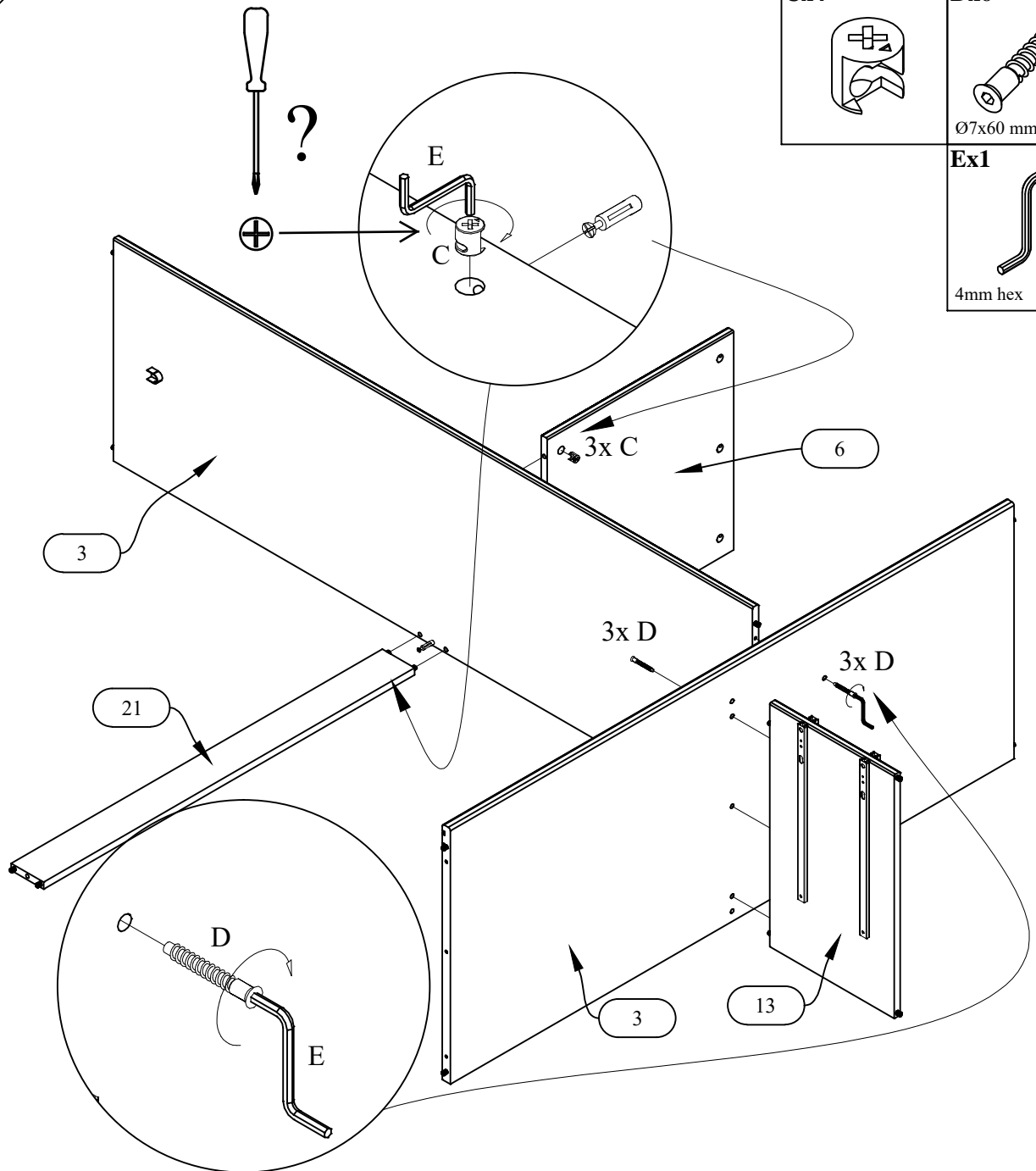
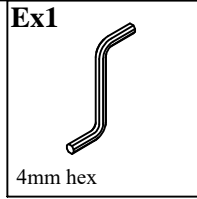
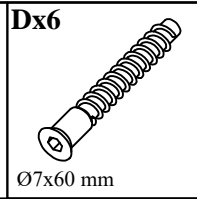
1



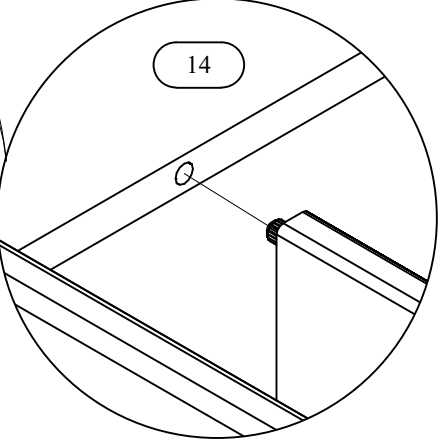
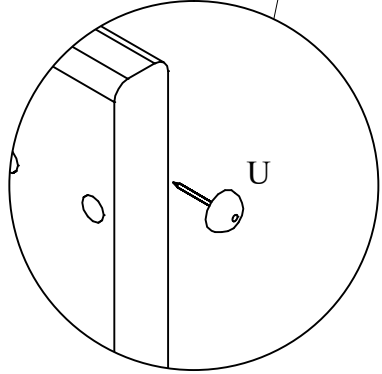
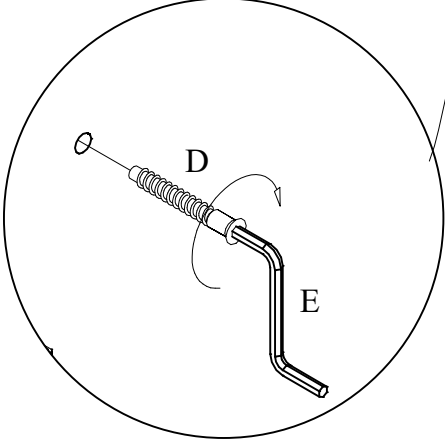
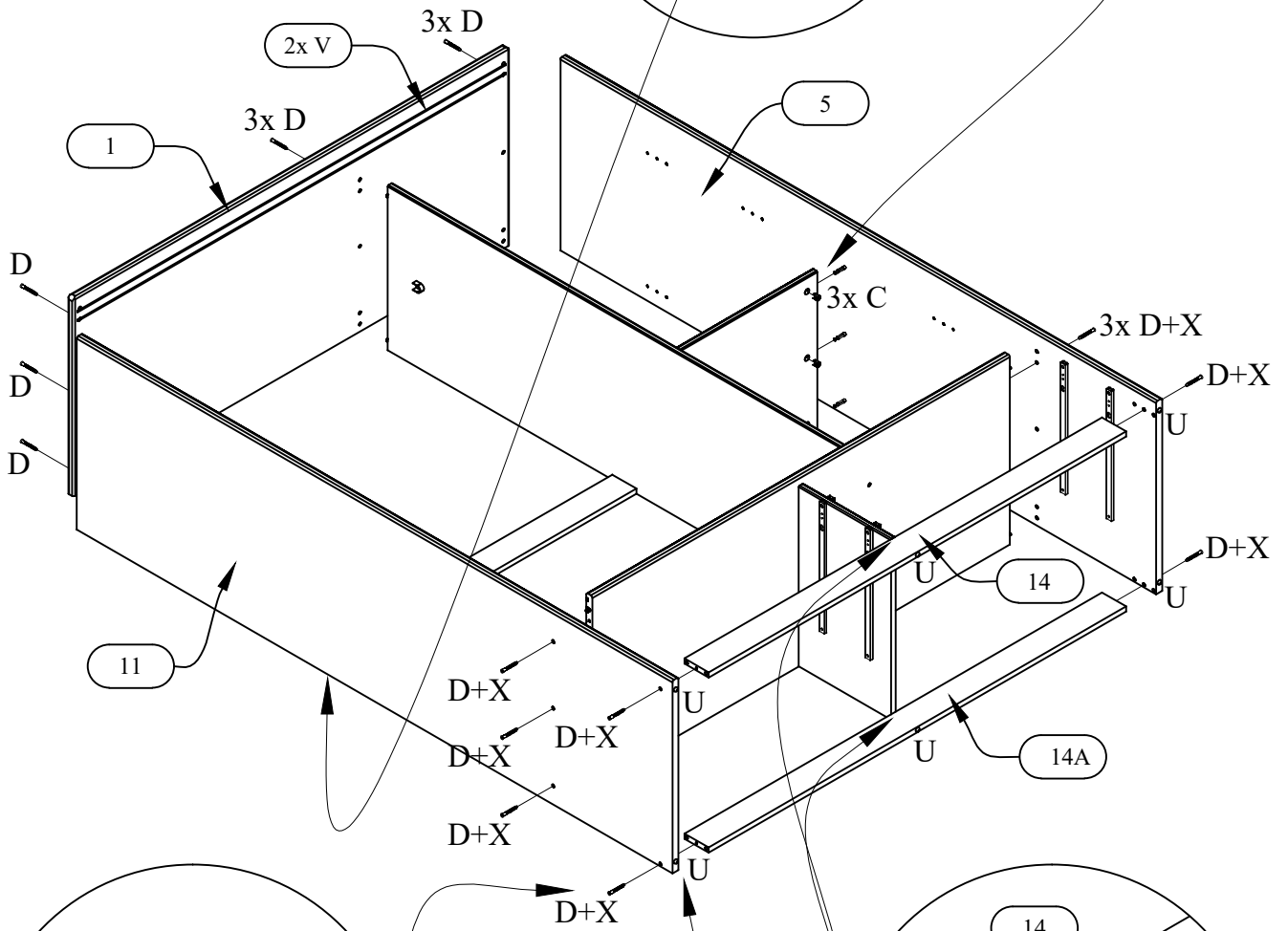
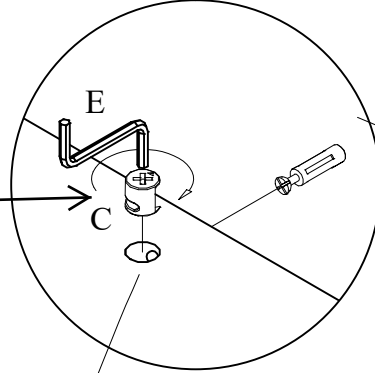
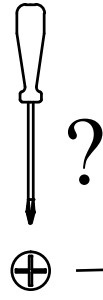
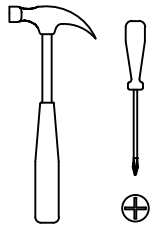
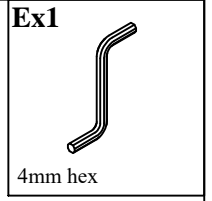
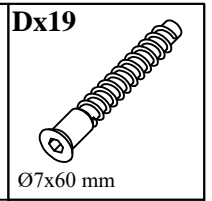
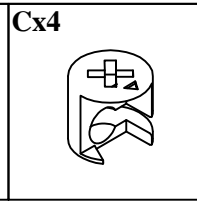
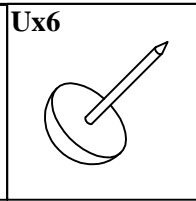
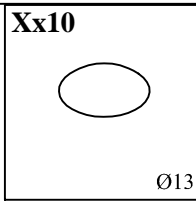
2



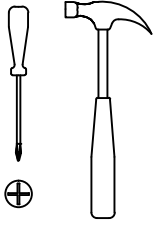
3



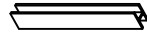
4



5

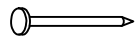


Tx2



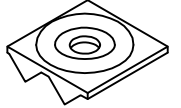
747 mm

Nx50



1,4x25 mm

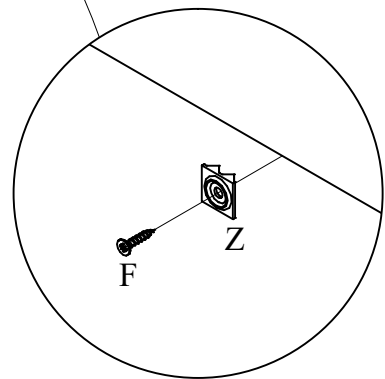
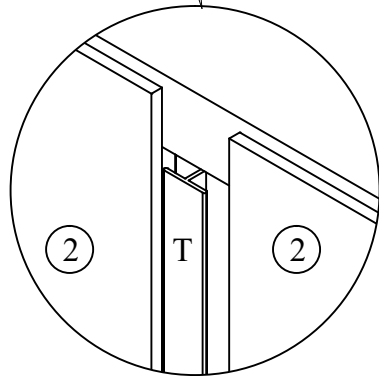
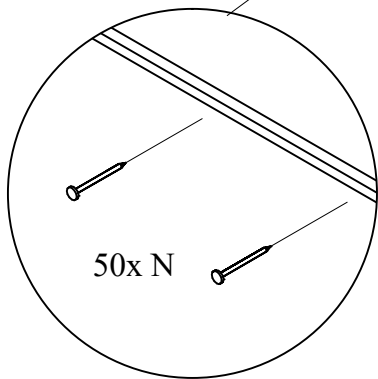
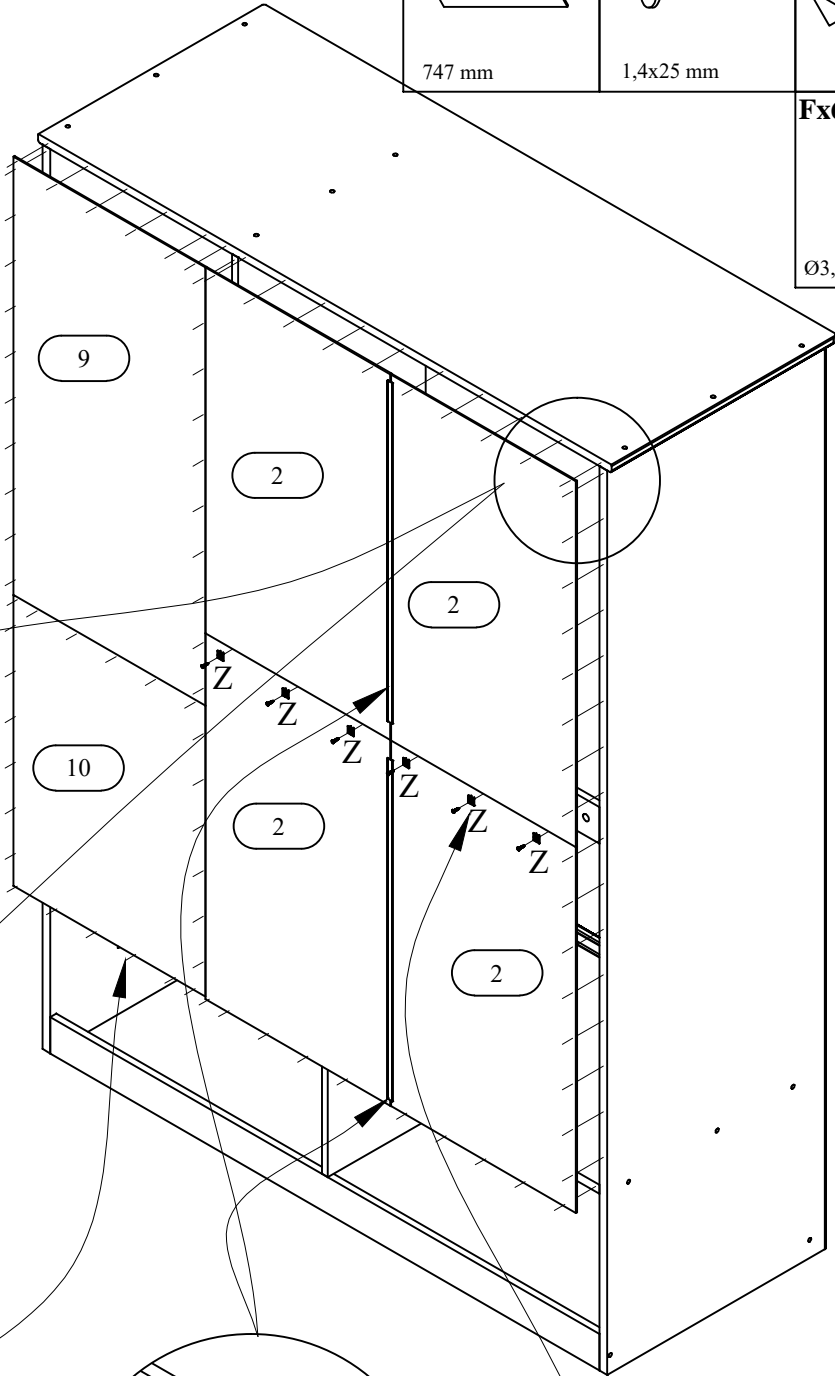
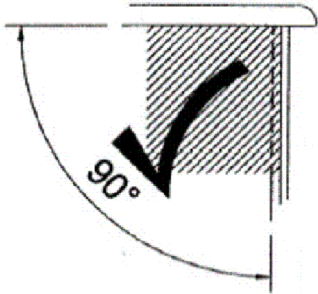
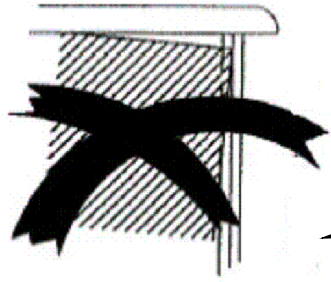
Zx6



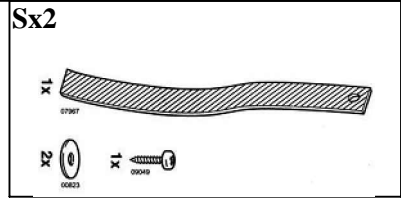
Fx6



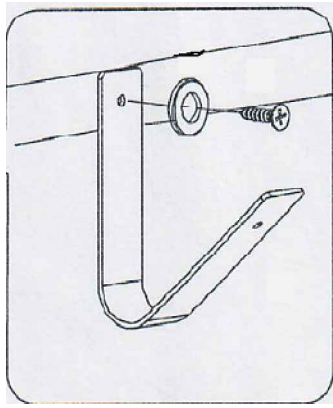
Ø3,5x15



6

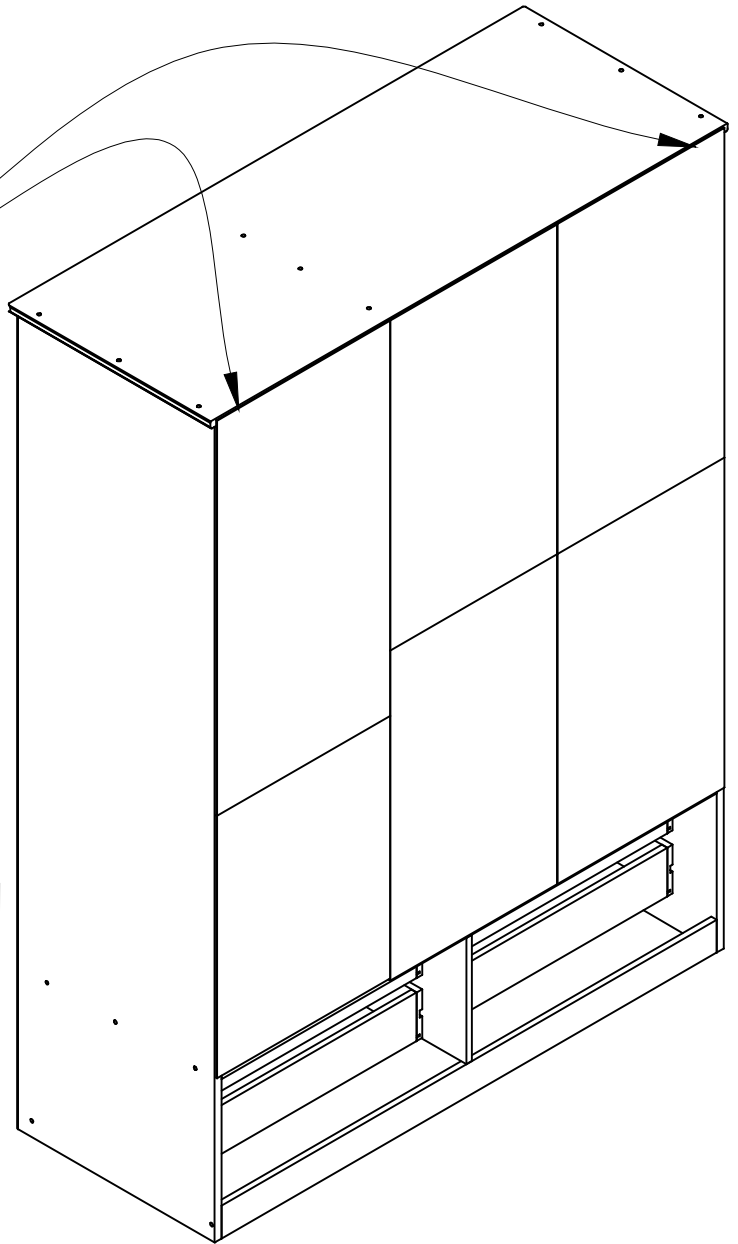
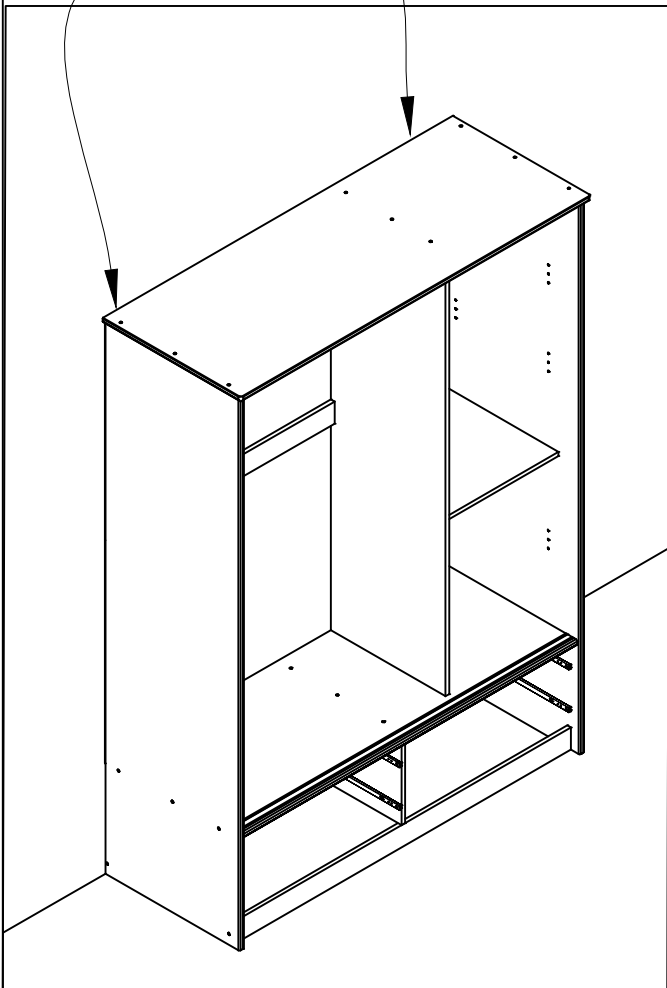
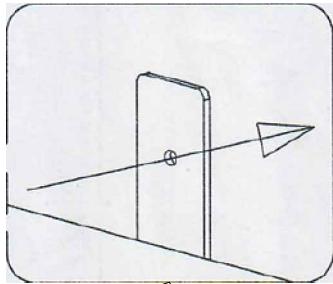


1

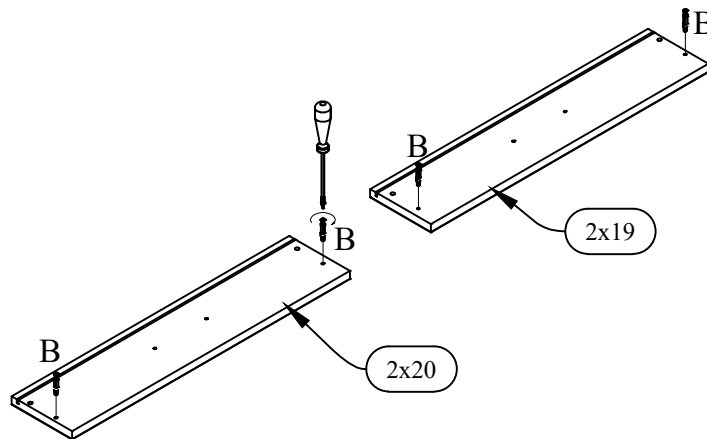
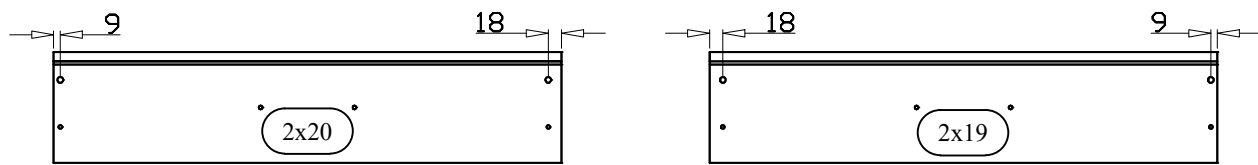


2x S

2



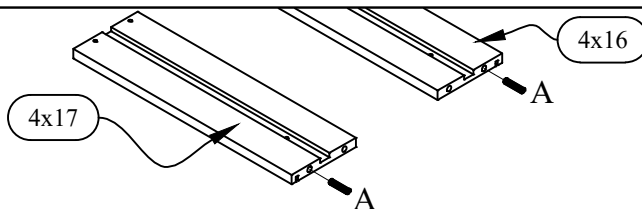
7



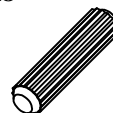
Bx8



8

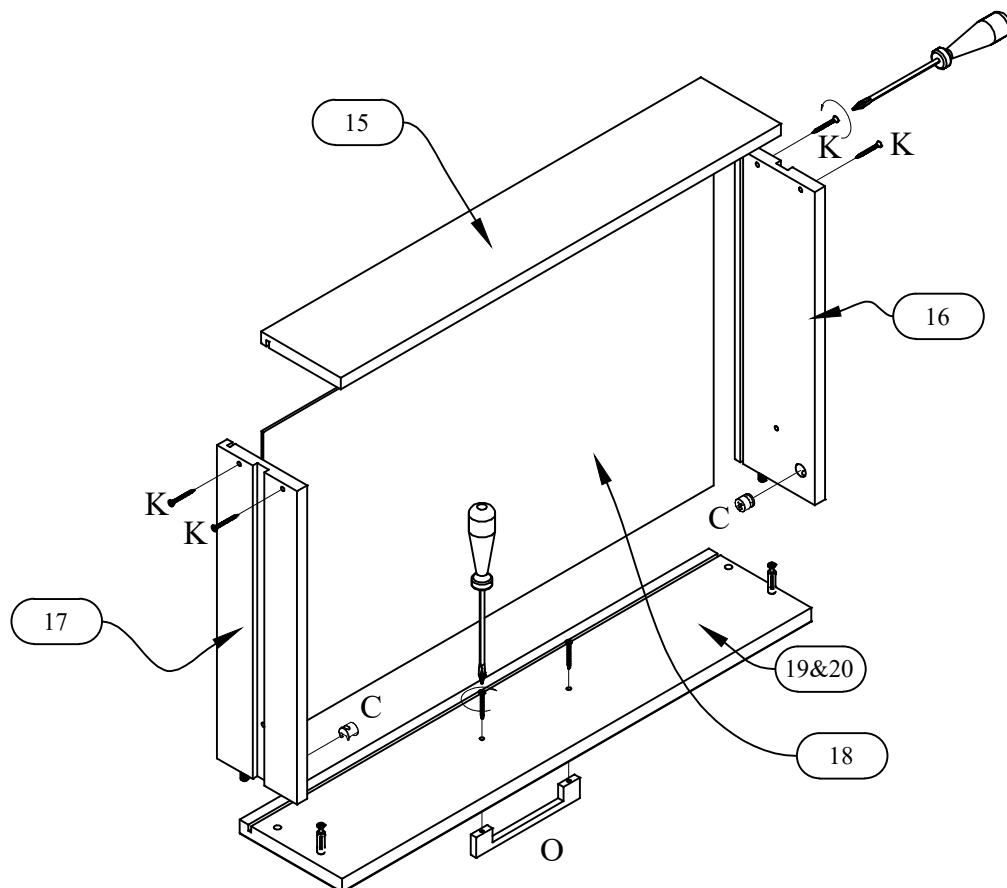


Ax8



Ø8x30 mm

9 x4

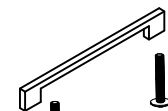


Kx16



Ø3,5x35 mm

Ox4



Cx8



Ex1



4mm hex

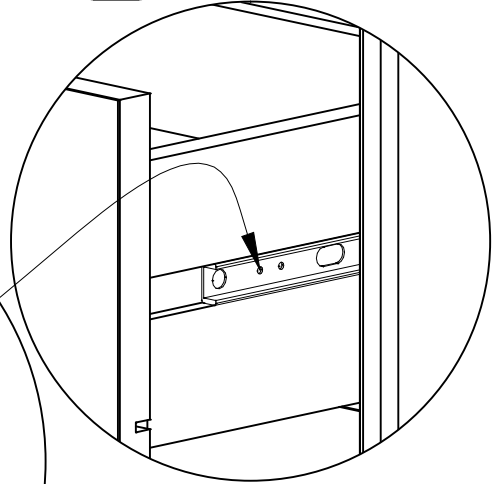
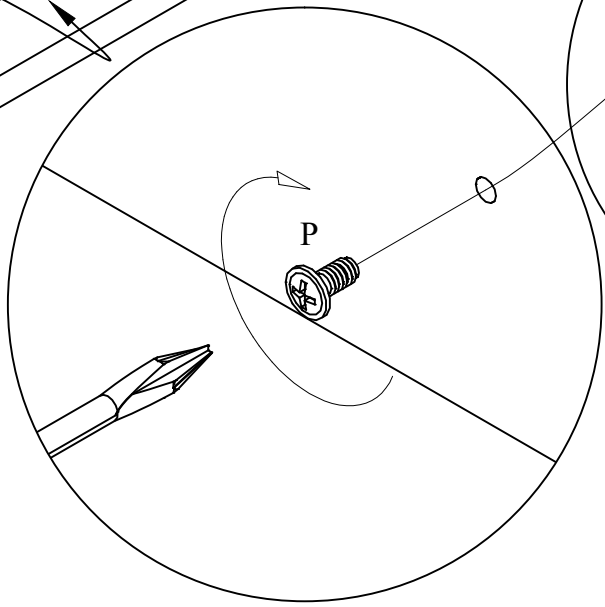
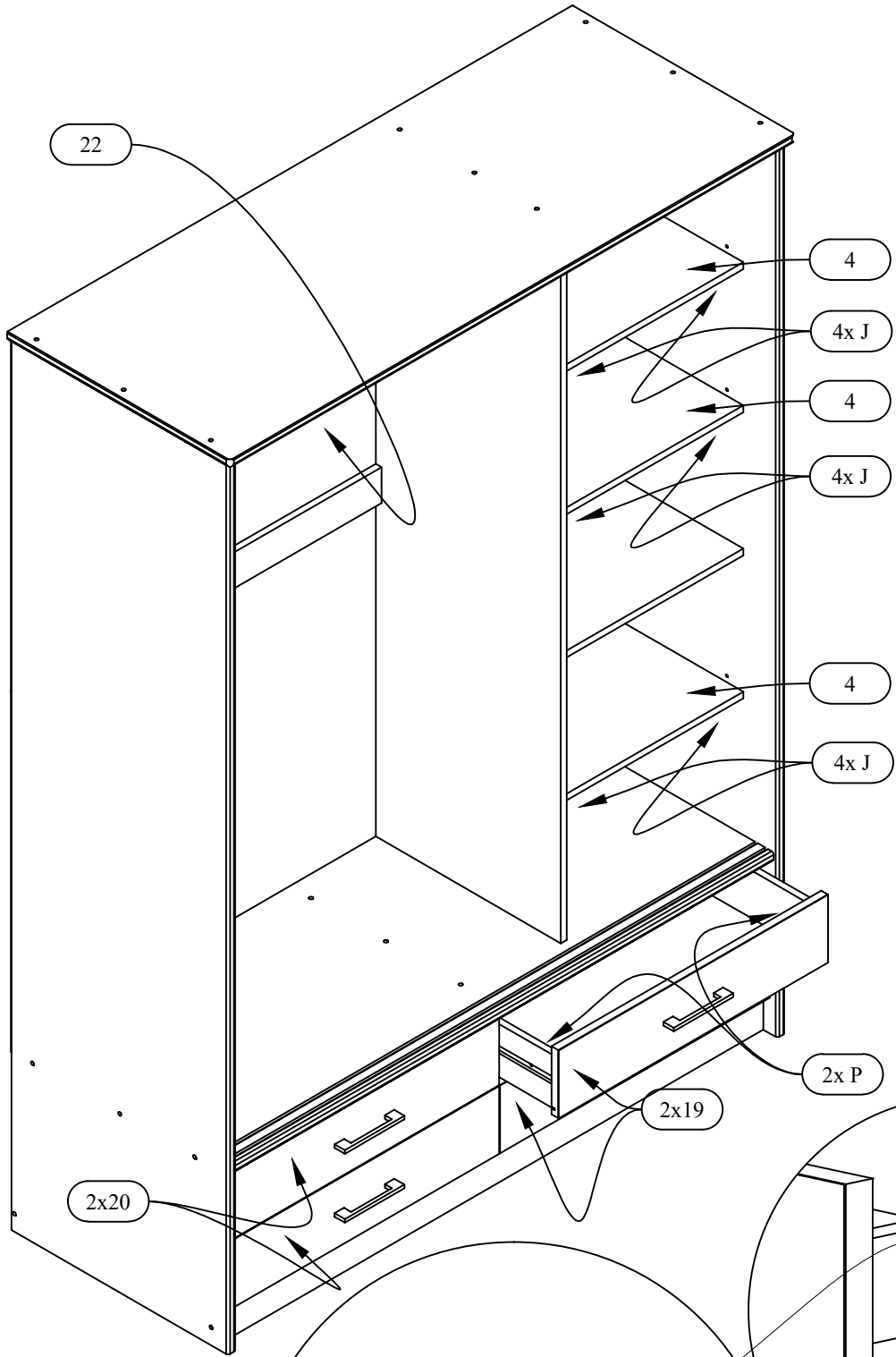
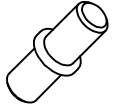
10

Px8

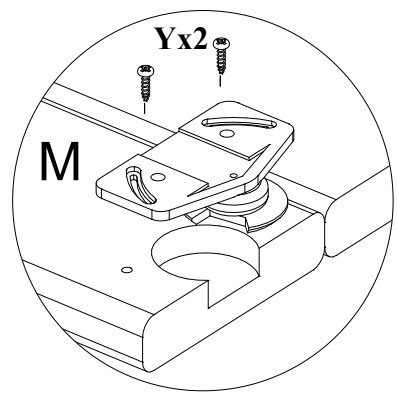
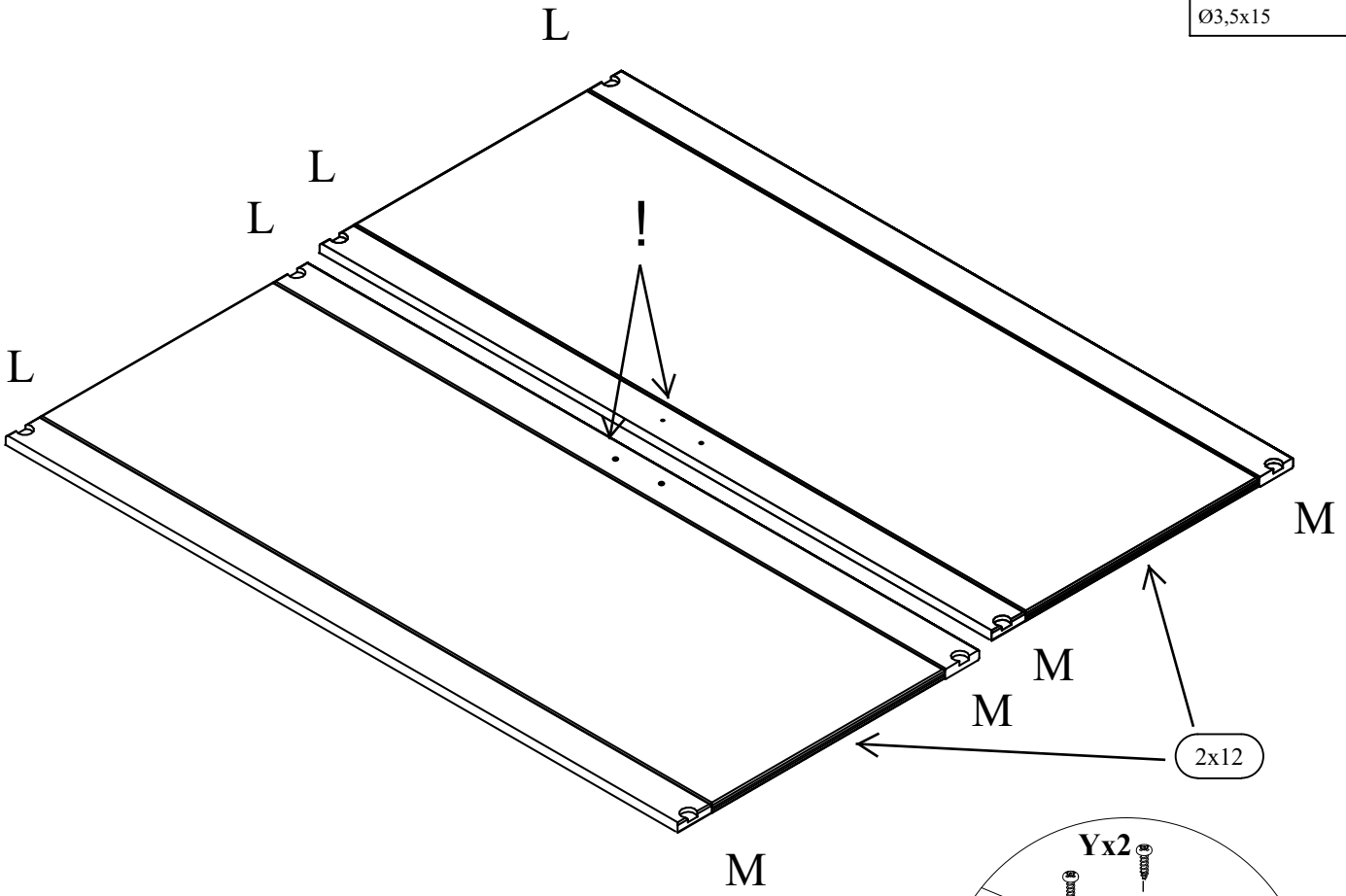
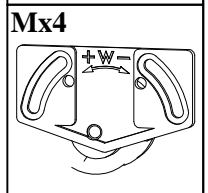
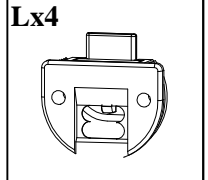
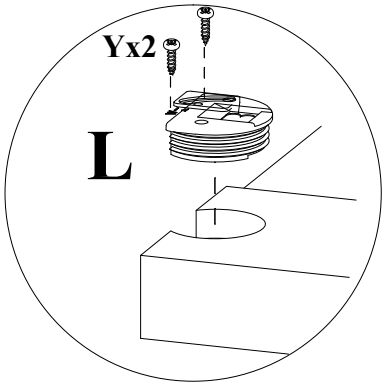


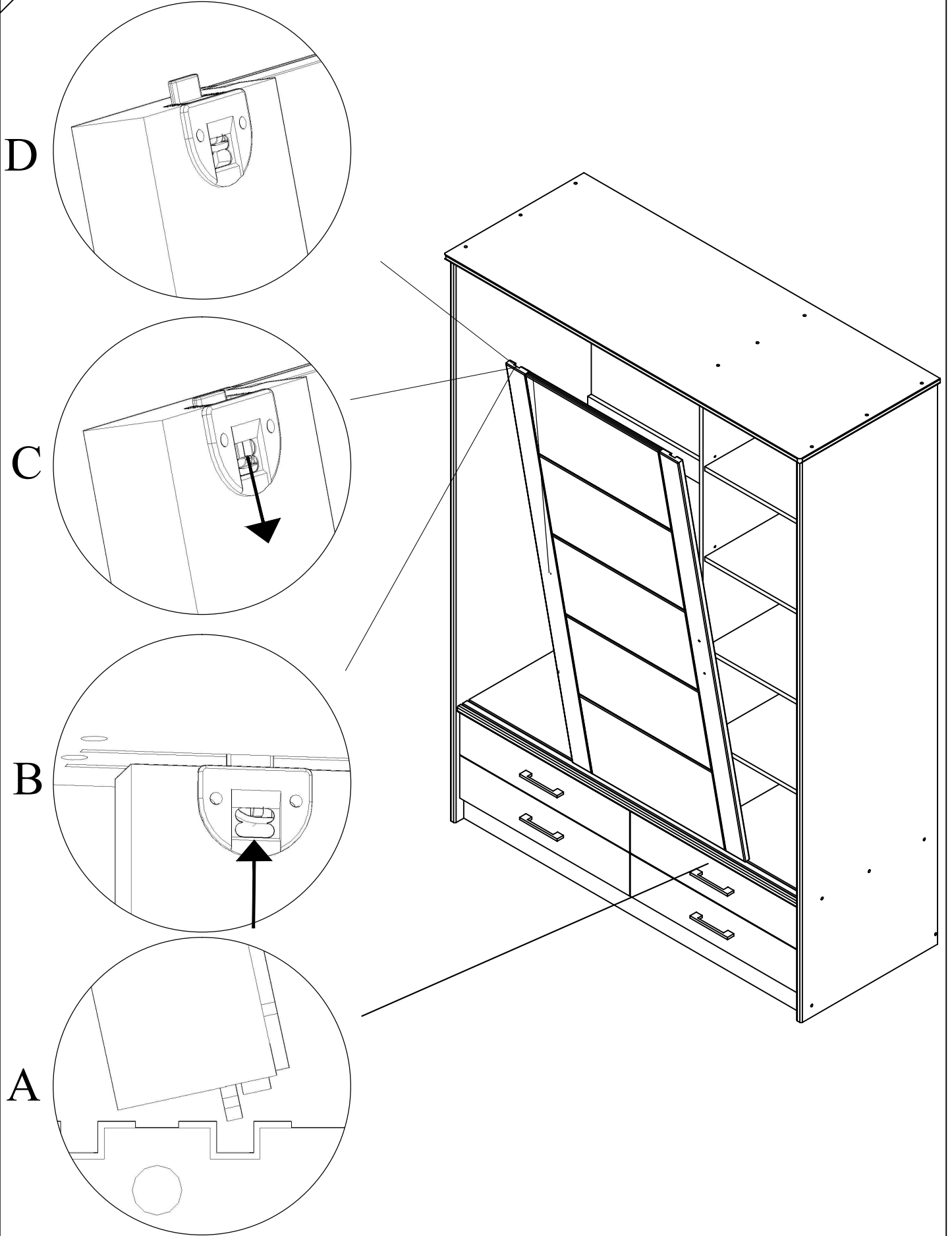
M4x10 mm

Jx12

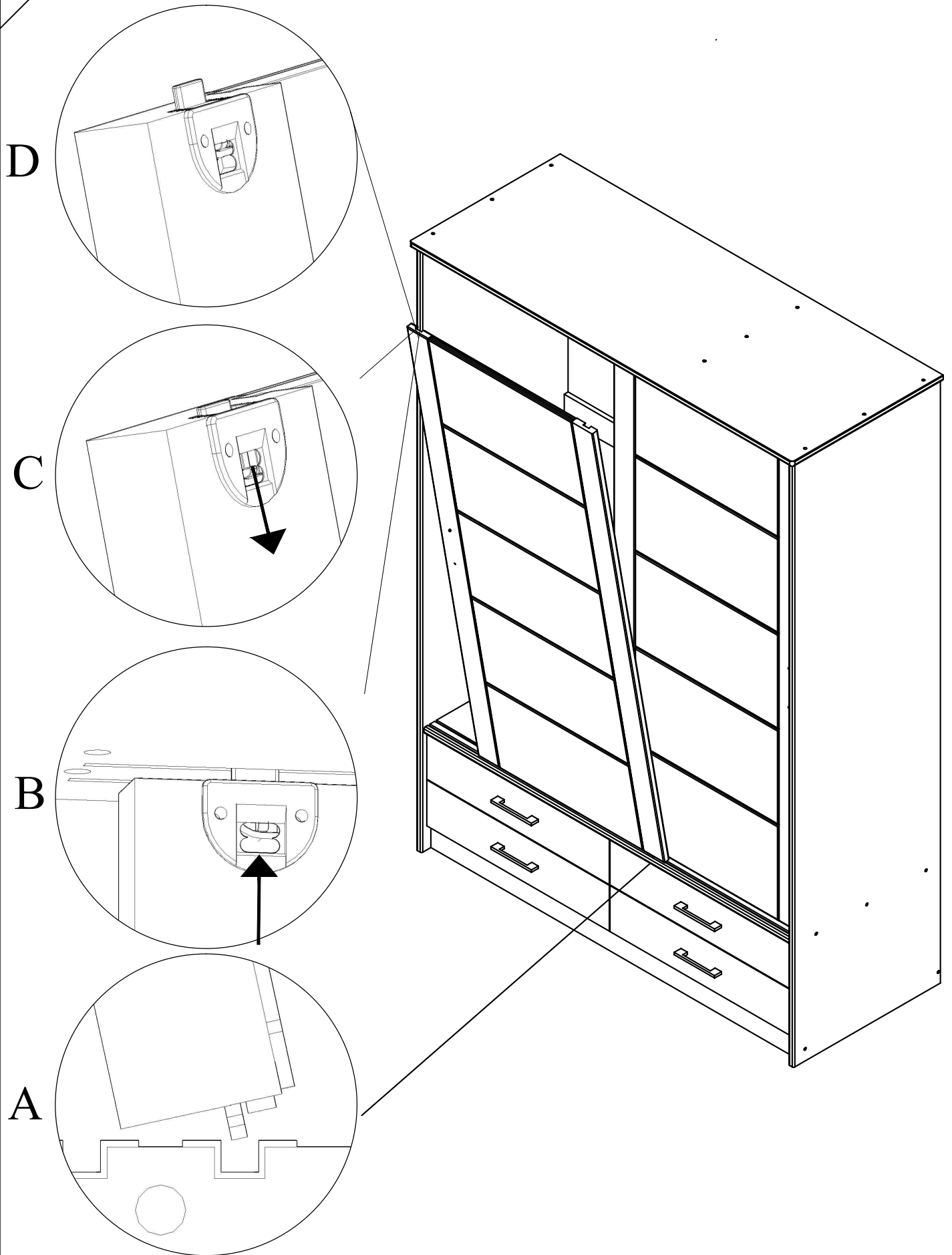


11





13

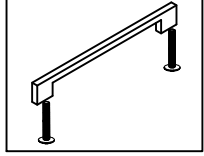
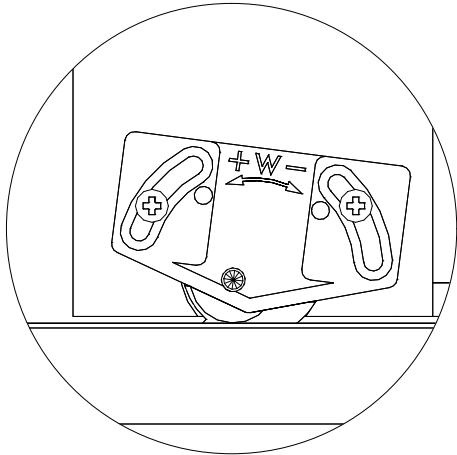
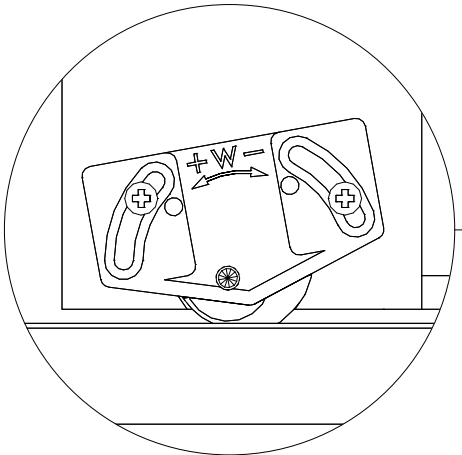
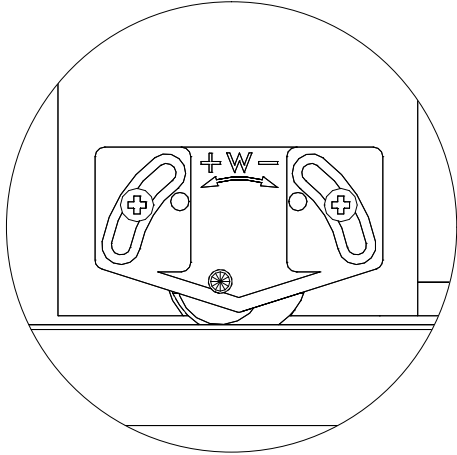


14

Ox2



1.



2.

