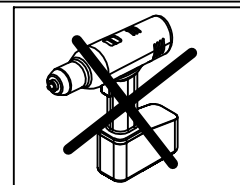
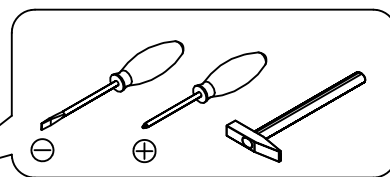
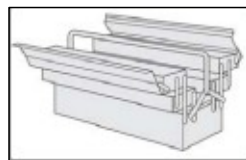
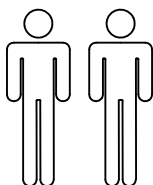


- | | |
|---|---|
| (D) Montageanleitung
1371 | (GB) Assembly instructions
1371 |
| (FR) Notice de montage
1371 | (IT) Istruzioni di montaggio
1371 |
| (NL) Handleiding voor de montage
1371 | (PL) Instrukcja montażu
1371 |
| (CZ) Montážní návod
1371 | (SK) Návod na montáž
1371 |
| (HU) Szerelési útmutató
1371 | (RO) Instrucțiuni de montaj
1371 |
| (TR) Montaj talimatı
1371 | (RU) Инструкция по монтажу
1371 |



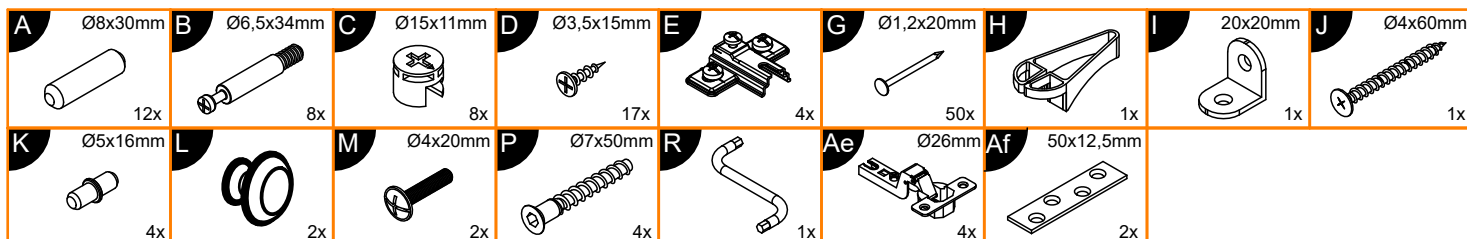
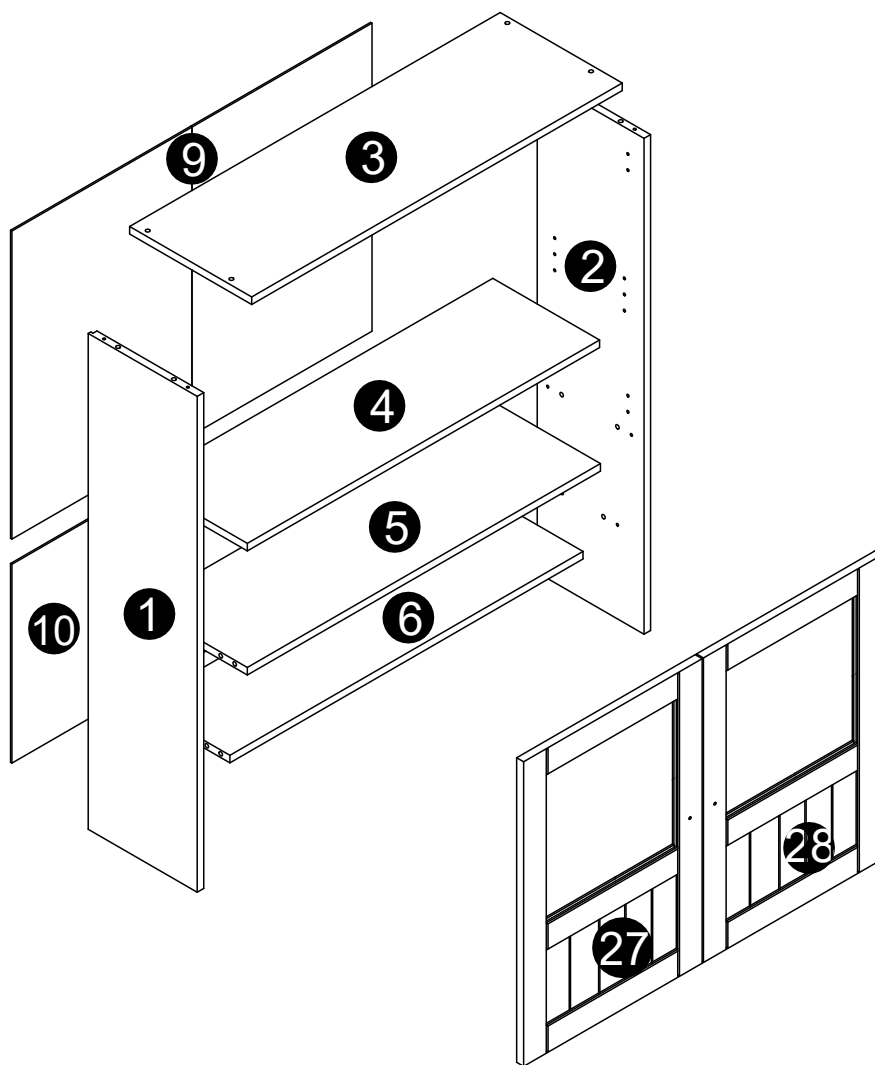
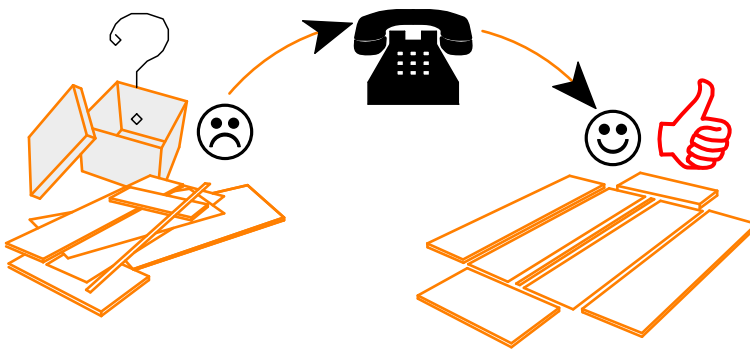
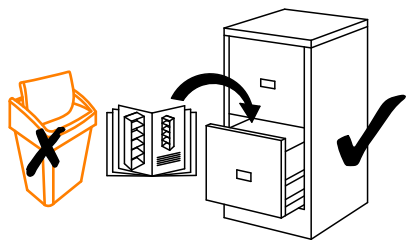
Service • Dienstverlening • Serwis • Servis • Сервисная служба • Assistenza • Szerviz

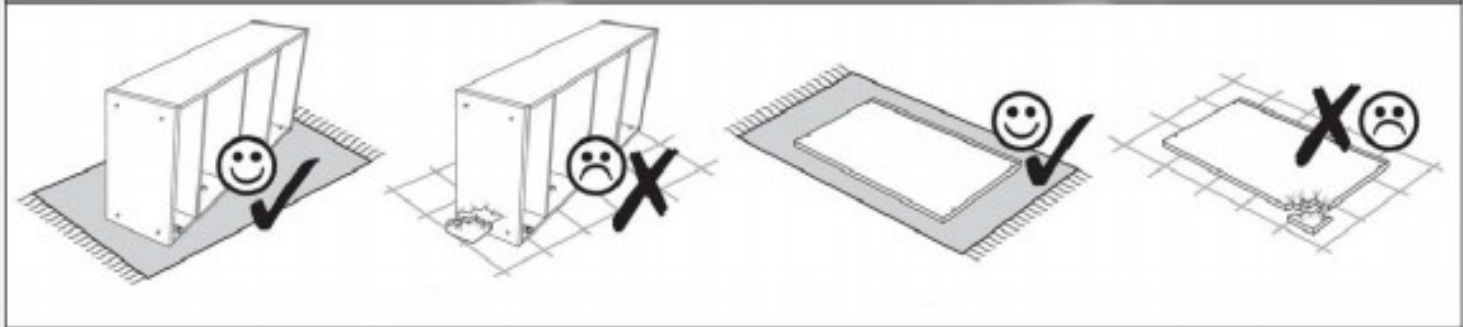
Name • Nom • Nome • Naam • Nazwa • Jméno •

Názov • Név • Denumire • Ísim • Название

Nr. • No. • № • Номер • Č • Sz

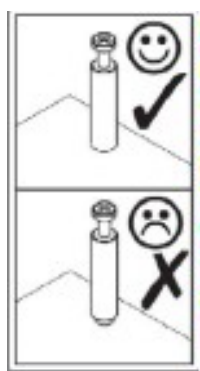
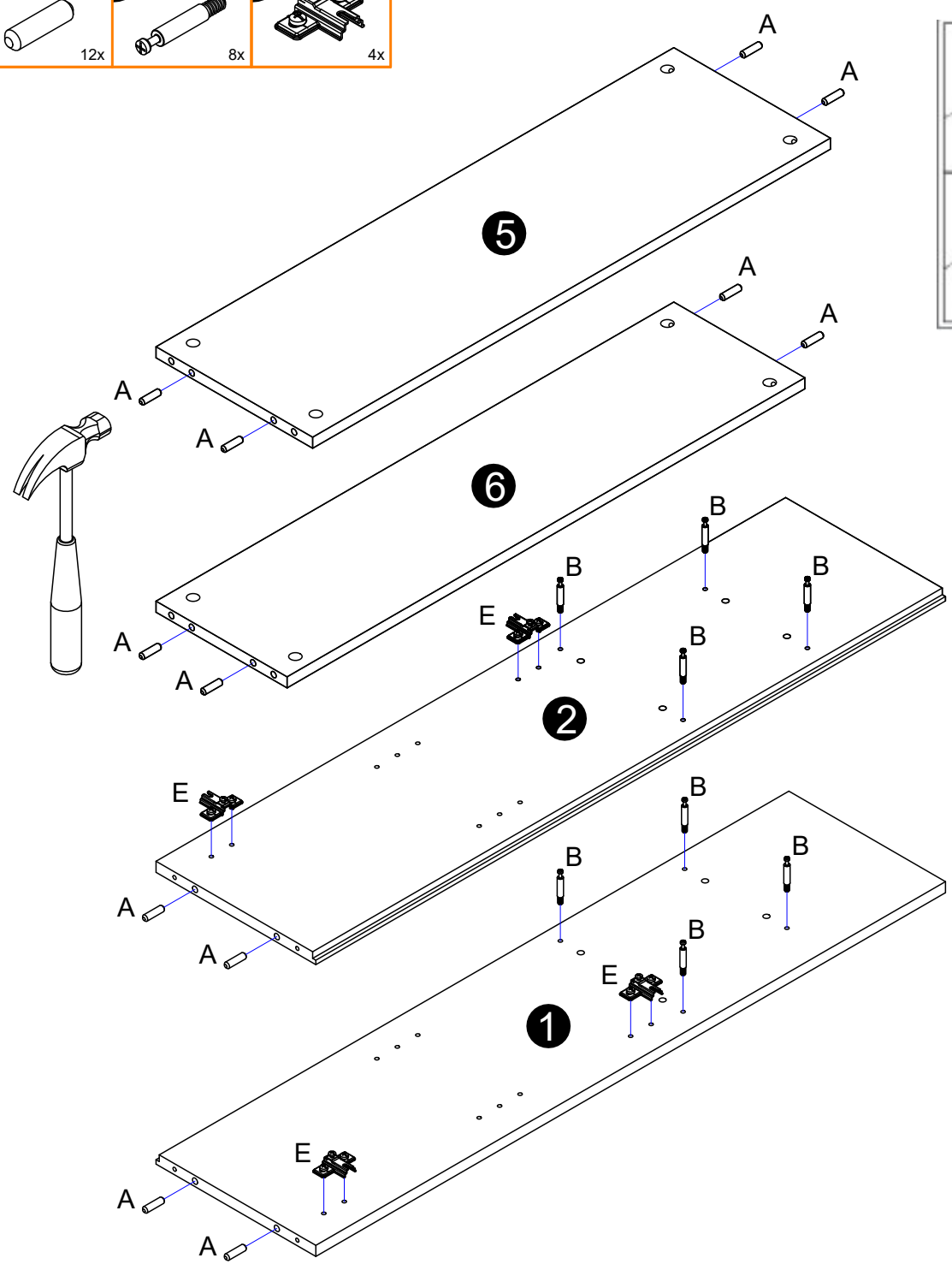
Typ • Type • Тип • Típus • Tun



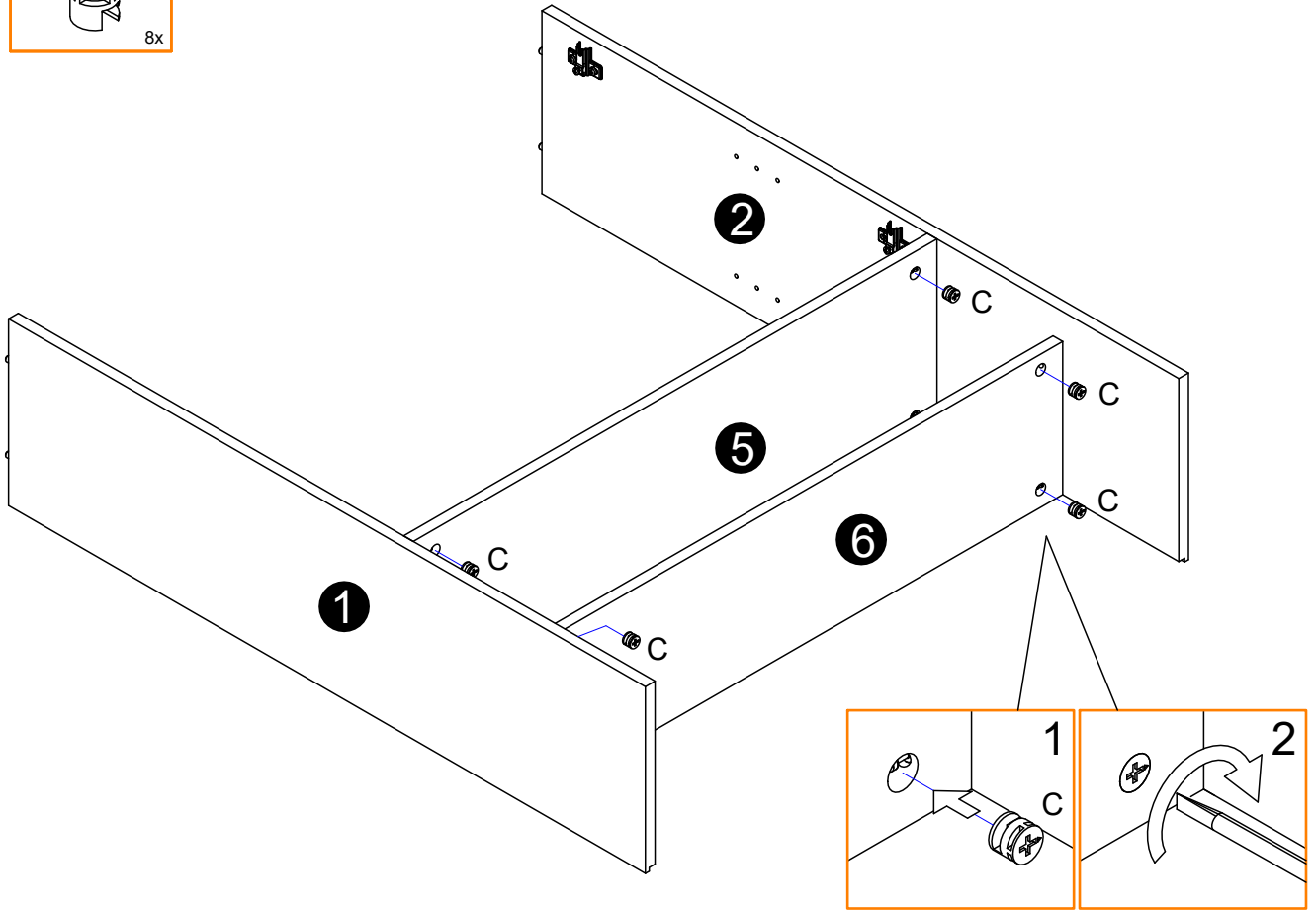
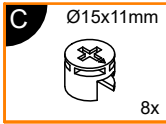


1

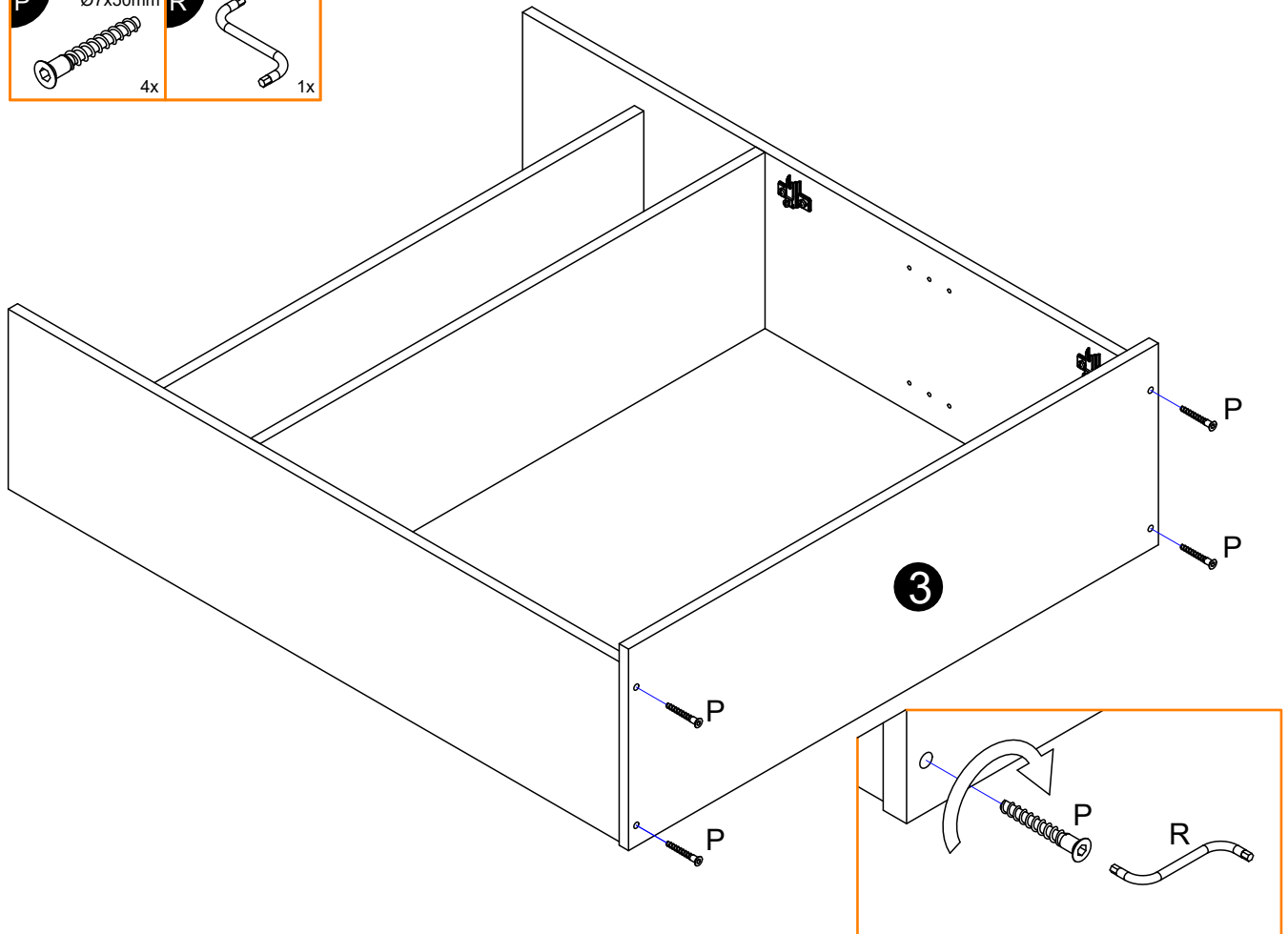
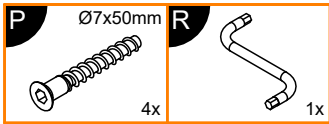
A	Ø8x30mm	B	Ø6,5x34mm	E	
	12x		8x		4x



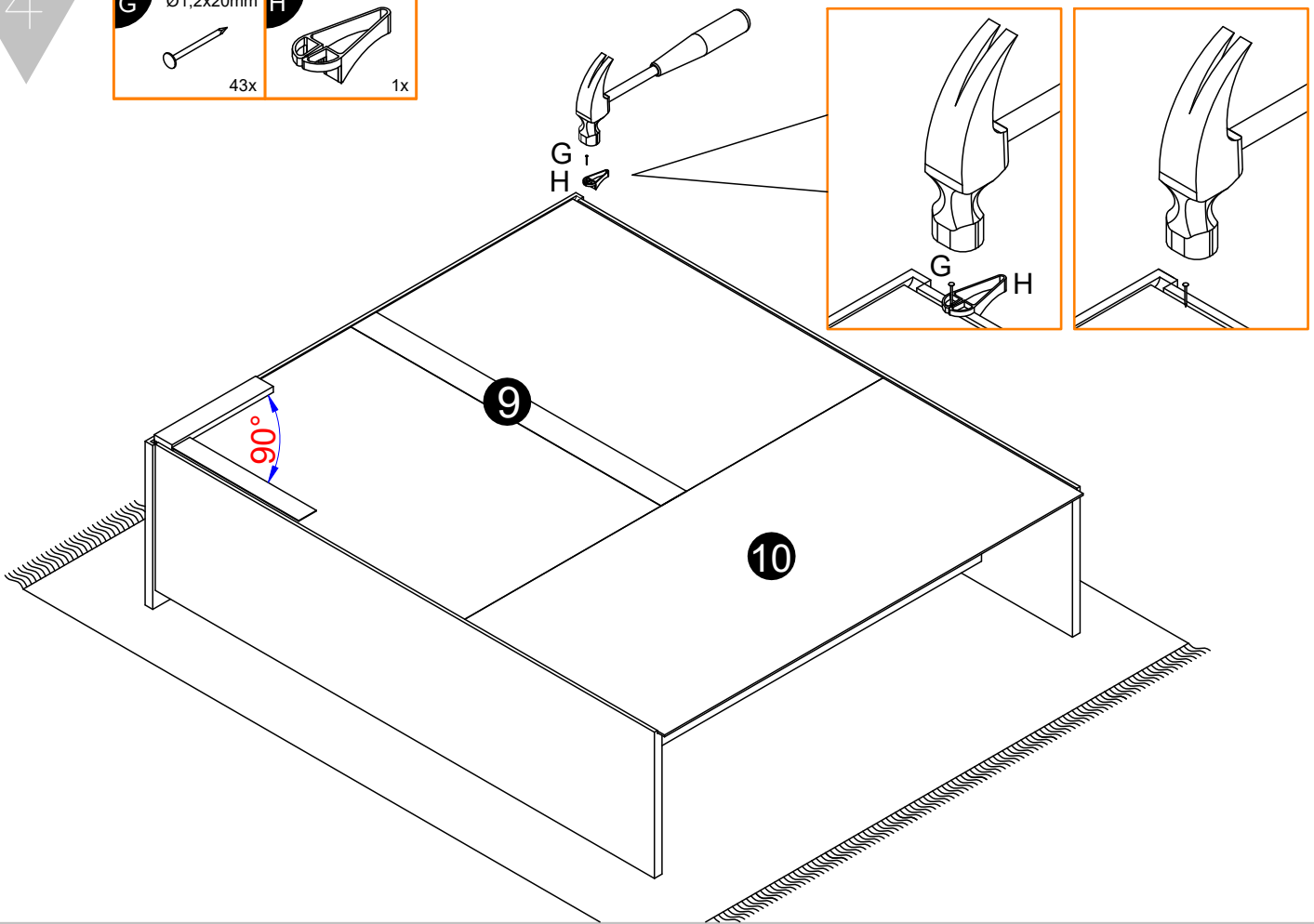
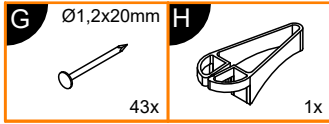
2



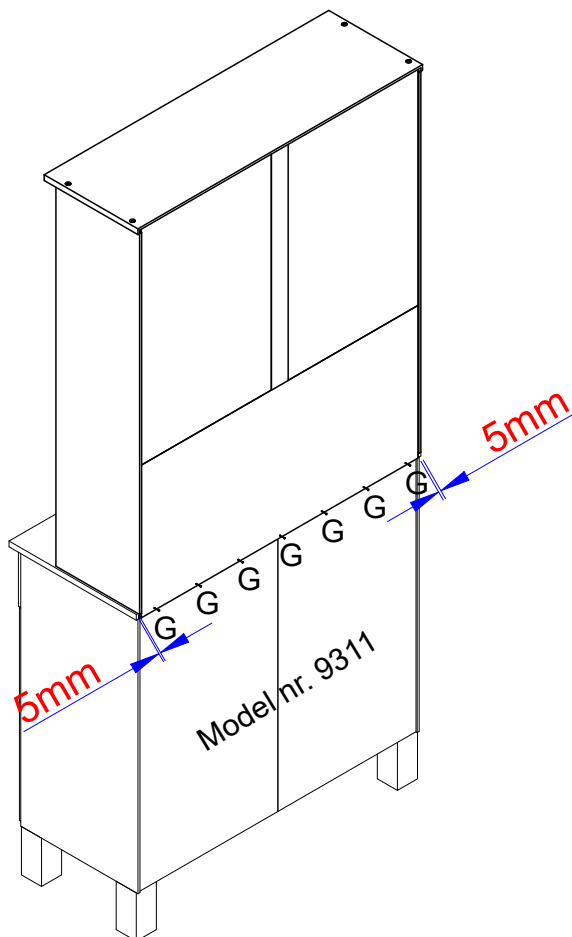
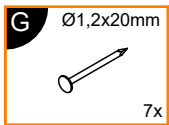
3



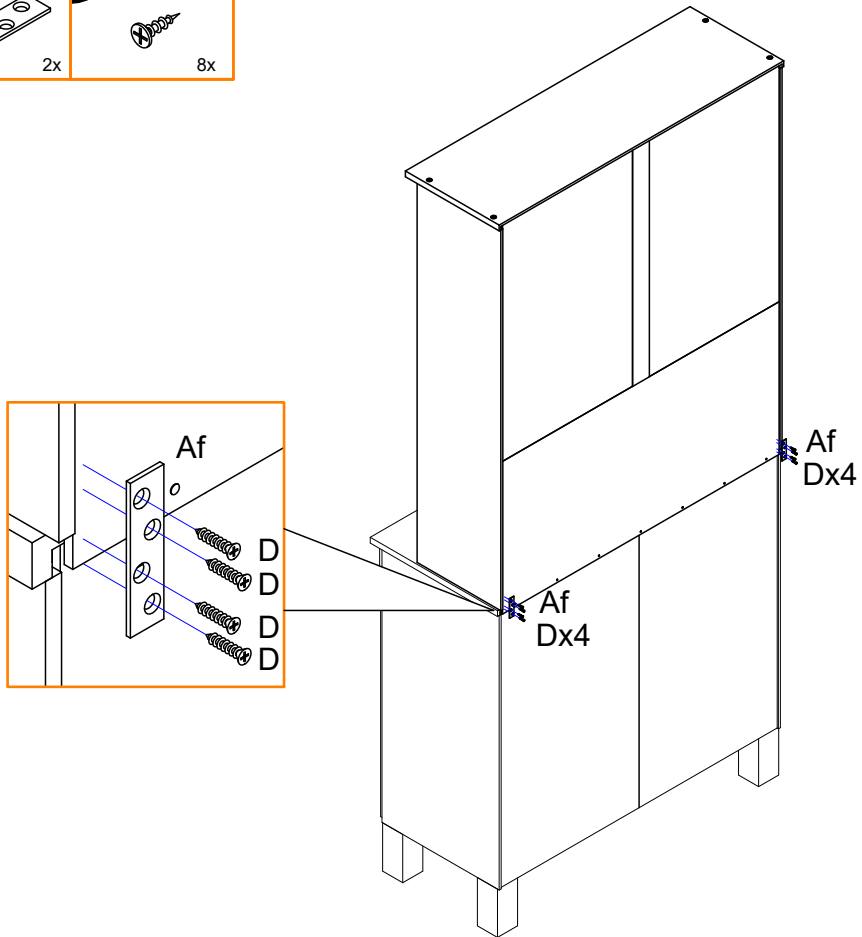
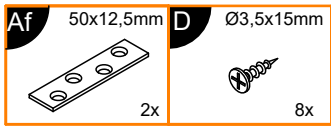
4



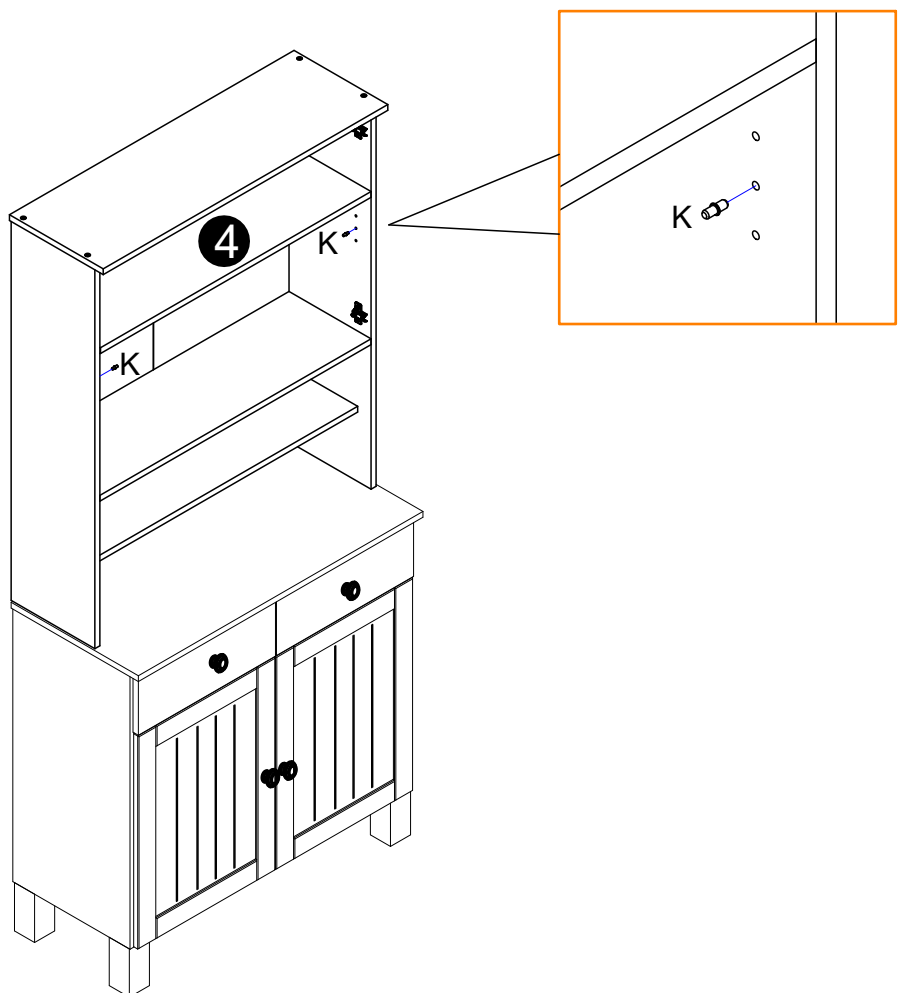
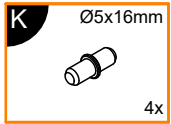
5

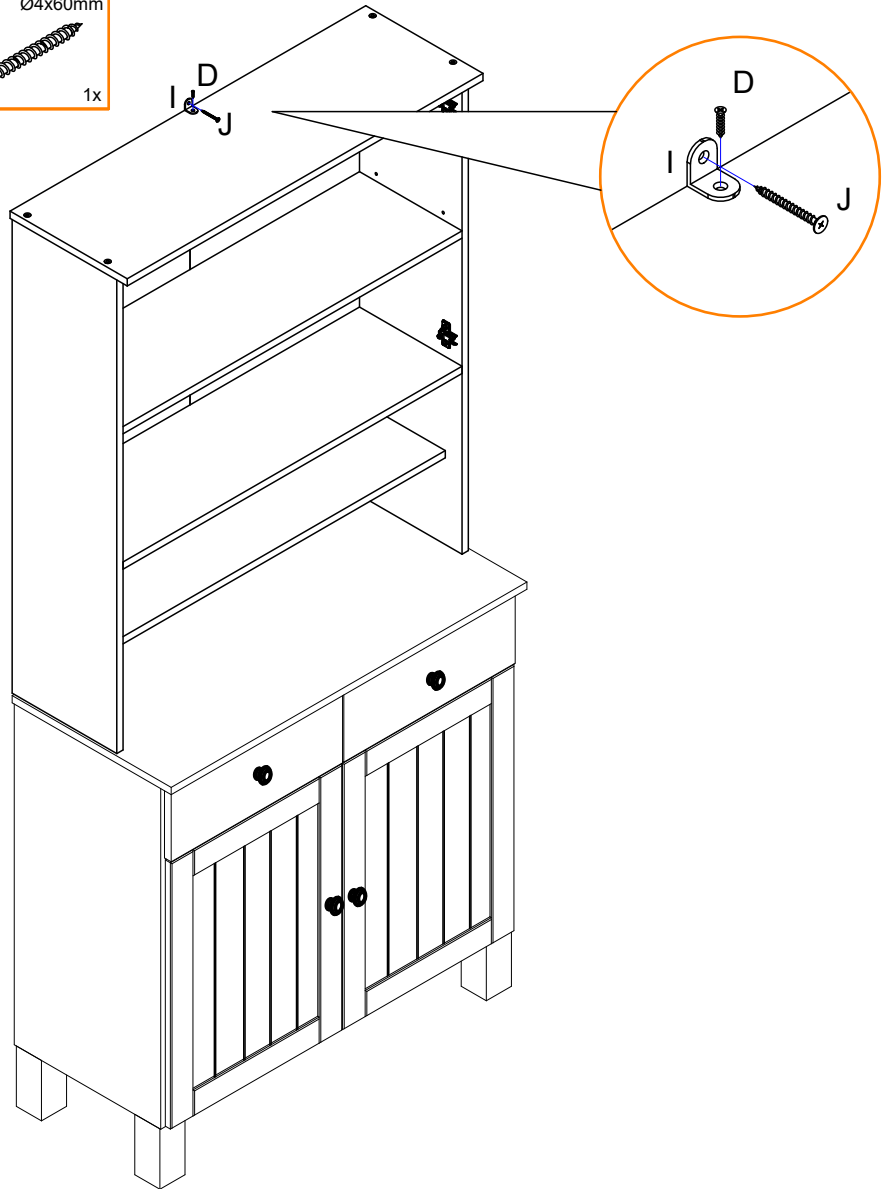
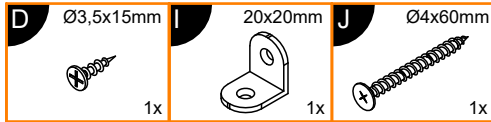




6


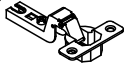




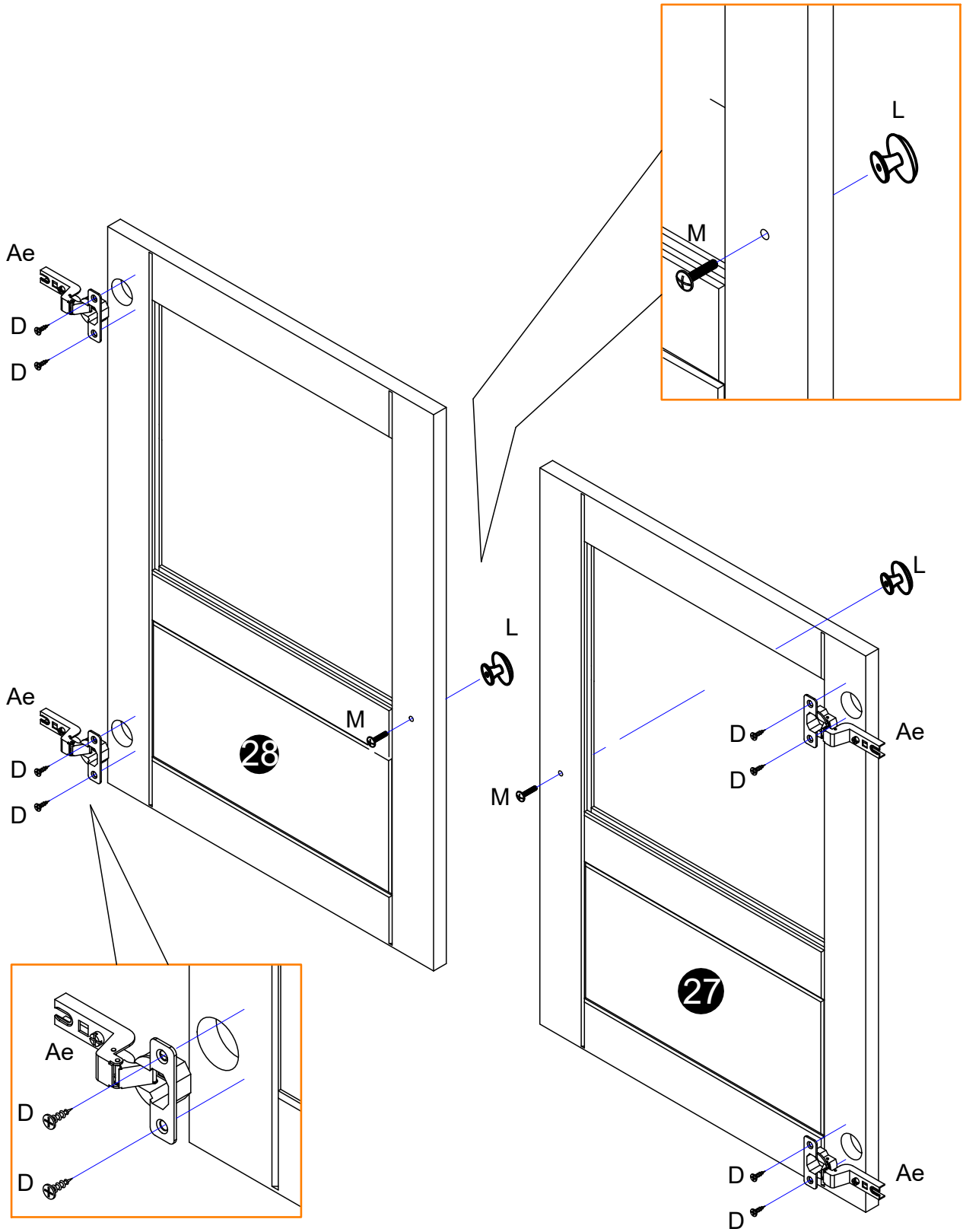
7



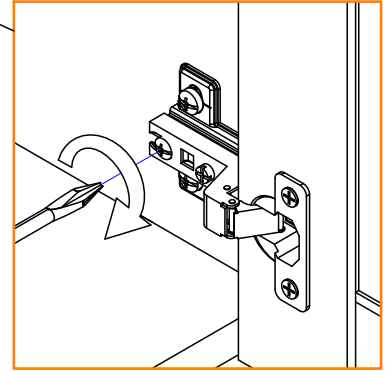
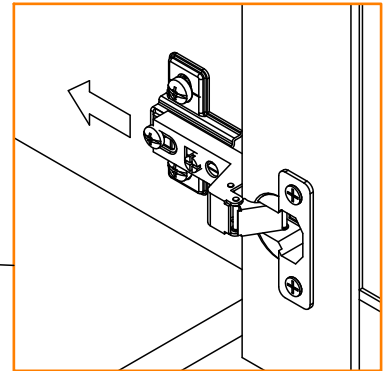
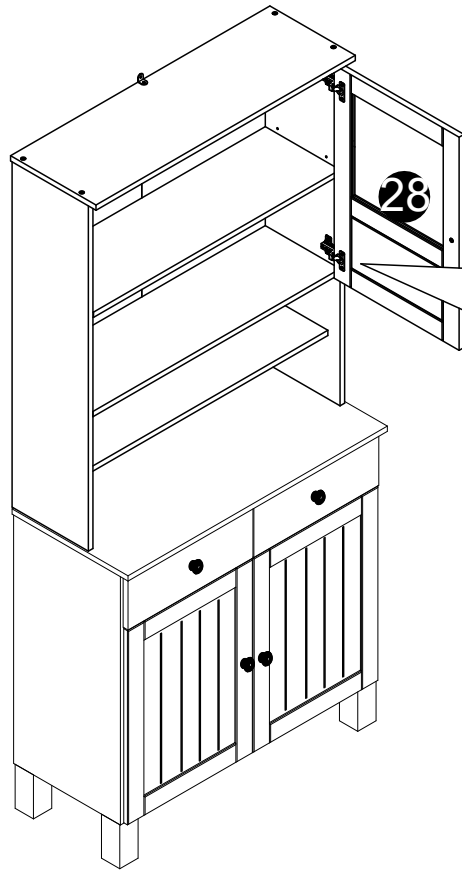


 Achtung • Attention • Attenzione • Opgelet • Uwaga • Pozor • Figyelem • Aten ție • Dikkat • Вниманіе 	
(D)	Wandbefestigung dient als Kippschutz - unbedingt anbringen! Bei einigen Wandtypen kann ein Spezialdübel erforderlich sein!
(GB)	The wall fastening serves to prevent tipping - be absolutely sure to mount it! For certain wall types, a special dowel may be necessary!
(NL)	Bevestiging aan de muur dient als kantelbescherming - zeker en vast bevestigen! Bij enkele muurtypes is een speciale plug misschien vereist!
(PL)	Mocowanie do ściany jest jednocześnie zabezpieczeniem przed przewróceniem - konieczne zamontować! Do niektórych rodzajów ścian konieczne mogą być specjalne wkrety!
(TR)	Duvardaki sabitleme, devrilmeye kar ışı bir emniyet tedbiridir ve mutlaka monte edilmelidir! Baz ı duvar tiplerindebunun i in zel bir dbel gerekli olabilir!
(RU)	Обязательно установите крепление на стене во избежание опрокидывания! Для некоторых типов стен может потребоваться специальный дюбель!
(FR)	La fixation murale sert de protection contre le basculement – installer imprativement ! Pour certains types de murs il faut des chevilles spciales!
(IT)	Il fissaggio alla parete serve da protezione anti-ribaltamento - attaccarla assolutamente! Per alcune strutture di parete pu  essere necessario un tassello speciale!
(CZ)	Montz na stnu slouží jako ochrana proti pvrhnutí - bezpodmnen umstte! U nkterch typ stn mže bt zapotřebí specilní hmoždinka!
(SK)	Upevnenie na stenu slží ako ochrana proti prevr teniu - bezpodmienene použite! Pre niektor druhy stien m že byt' potrebn speciln hmoždinka!
(HU)	A termket a falhoz kel rgz teni, klnben az felborulhat! Egyes falt ıpusoknl specilis tiplit kell hasznlni!
(RO)	Sistemul de fixare la perete serve ște ca protecție la rsturnarede montat obligatoriu! Pentru unele tipuri de pere ți este posibil s fie necesar un diblu special!

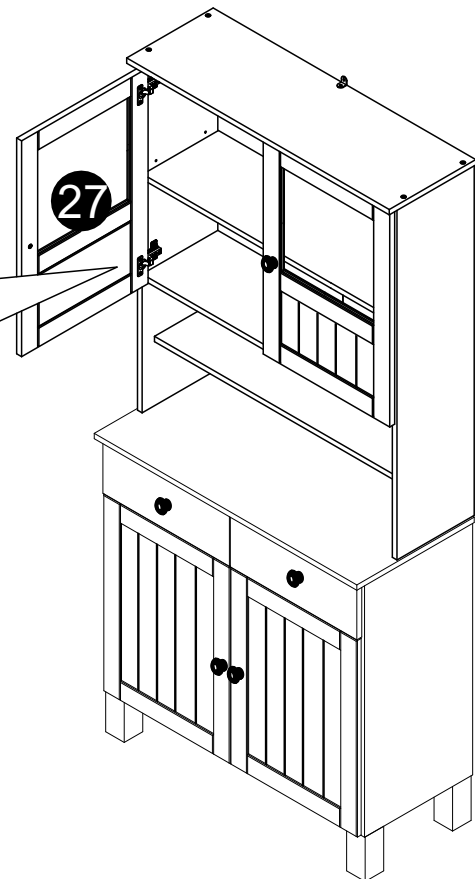
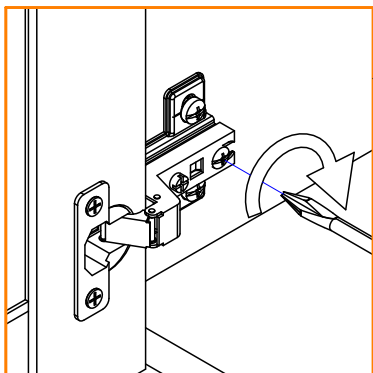
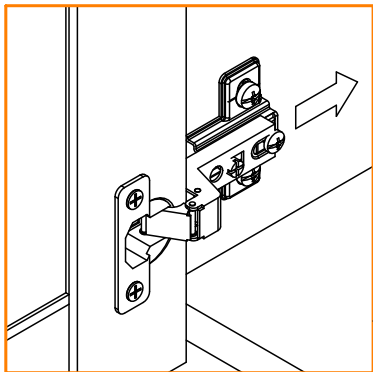
D Ø3,5x15mm  8x	Ae Ø26mm  4x	L  2x	M Ø4x20mm  2x
---	--	---	---



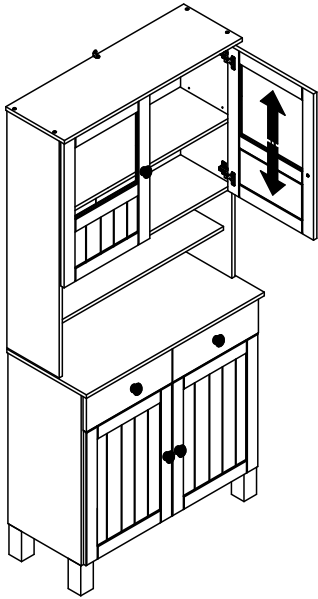
10



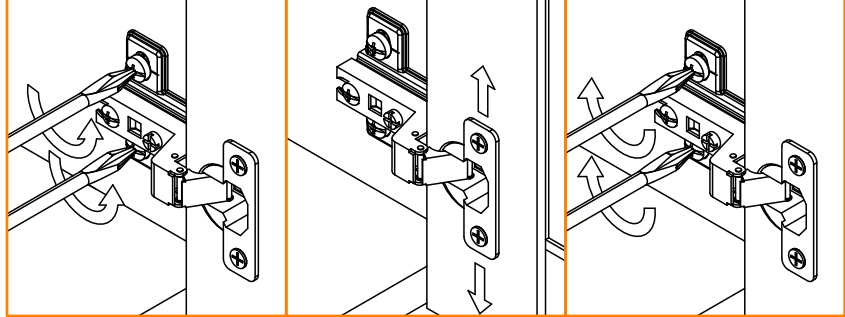
11



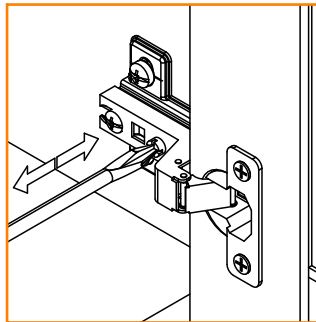
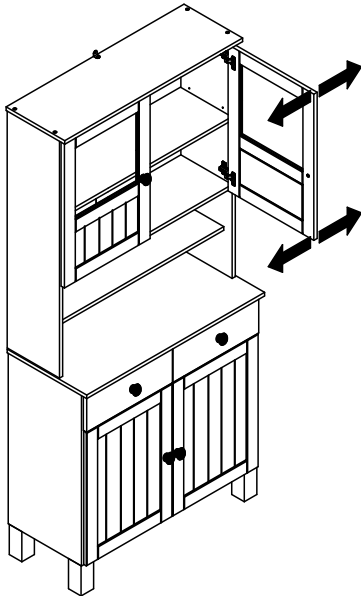
12



Türen einstellen (Scharniere justieren) Vyrovnajte dvířka (seřid'te závěsy)
 Adjusting the doors (adjusting the hinges) Nastavenie dverí (nastavenie závesov)
 Régler les portes (ajuster les charnières) Állítsa be az ajtókat (állítsa be a zsanérokát)
 Sistemare le porte (regolare le cerniere) Reglare uși (ajustare balamale)
 Deuren instellen (scharnieren afstellen) Kapıların ayarlanması (menteşelerin seviye ayarı)
 Nastawić drzwi (wyregulować zawiasy) Регулировка дверей (регулировка шарнира)



13



14

